



Listino prezzi 2023

valido dal 1 gennaio 2023



20093 Cologno Monzese (MI)
Viale Europa, 50

02 2544786
infoit@tractel.com
www.tractel.com/it

Orario degli uffici e del magazzino:
da Lunedì a Venerdì
| dalle 8:30 alle 12:30 | dalle 13:30 alle 17:00 |



MODELLO
di organizzazione,
gestione e controllo
ex D.LGS.n°
231/01

Adottato dal C.d.A.
di Tractel Italiana S.p.A.,
il 7 aprile 2010.
Per ricevere una copia del modello
di Tractel Italiana S.p.A.,
contattare infoit@tractel.com



Dotati di sistema
di recupero
e riciclaggio
imballi

Il nostro Team:

Irene Lanzo
Responsabile amministrazione commerciale

02 25111923
irene.lanzo@tractel.com



Giorgio Caimi
Tecnico commerciale anticaduta

02 25111934
giorgio.caimi@tractel.com

Claudio Piazza
Tecnico commerciale sollevamento
e trazione, ponteggi sospesi

02 25111936
claudio.piazza@tractel.com



Vincenzo Domina
Revisioni - Riparazioni - Ricambi

02 25111935
vincenzo.domina@tractel.com



Tiziana Passamonti
Gestione ordini

02 25111938
tiziana.passamonti@tractel.com



Sonia Colmuto
Gestione ordini

02 25111925
vendite.italiana@tractel.com



La nostra azienda:

Tractel® è un'azienda leader a livello mondiale nel settore della sicurezza che fornisce soluzioni e servizi di lavoro in quota affidabili, innovativi ed economici.

Queste soluzioni sono utilizzate in molte applicazioni per utenti finali, in particolare in progetti industriali, edili, energetici, di telecomunicazioni e infrastrutturali.

Il portafoglio di soluzioni di Tractel® comprende:

-Sollevamento e trazione:

Leader mondiale nella fornitura di paranchi manuali a fune passante (Tirfor®) e paranchi elettrici (tirak™, minifor™, tralift™). Ma anche di pinze per il sollevamento, ganci e pulegge, nonché attrezzatura per la movimentazione a terra.

-Misura e controllo del carico e delle forze:

Gamme di dinamometri (Dynafor™) e tensiometri per la misura e controllo del carico.

-Anticaduta:

Fornitore leader di dispositivi di protezione individuale per il lavoro in quota, dispositivi anticaduta (stopfor™, blocfor™, derope™). Nonchè ancoraggi temporanei e permanenti, linee di vita (orizzontali e verticali) e imbracature.

-Accesso temporaneo e permanente:

Fornitore leader di montacarichi e piattaforme di lavoro e di trasporto per infrastrutture ed edifici.

-Servizi:

Servizi di ispezione e manutenzione in loco per apparecchiature ad accesso permanente, manutenzione in officina e revisioni generali di apparecchiature meccaniche.

Sommario

1	Sollevamento e trazione	Pagina
	Sollevamento e trazione manuale	6
	Sollevamento e trazione motorizzato	51
	Gru	132
	Carrucole e bozzelli	144
	Pinze di sollevamento	156
	Bilancini di sollevamento	181
	Movimentazione al suolo	189
	Anticaduta per materiali	193

2	Misura e controllo del carico	Pagina
	Dinamometri Dynafor™	201
	Dynasafe™ meccanici	213
	Dynasafe™ elettronici	214
	Tensiometri Dynarope™	219
	Tester di ancoraggio	221

3	Anticaduta	Pagina
	Protezione collettiva	231
	Kits	249
	Imbracature	257
	Anticaduta e cordini	289
	Connettori	319
	Punti di ancoraggio	325
	Linee di vita	345
	Scale e binari anticaduta	376
	Spazi confinati	402
	Soccorso e recupero	442
	Lavori su fune	450

4	Informazioni aggiuntive	Pagina
	Training division corsi di addestramento servizio di verifica manuale	458
	Sequenza di verifica dispositivi EN360	460
	Condizioni generali di vendita	462
	Organizzazione di vendita	464

Sollevamento e trazione





Sollevamento e trazione manuale

Pagina 6–50

Sollevamento e trazione motorizzato

Pagina 51–131

Gru

Pagina 132–143

Carrucole e bozzelli

Pagina 144–155

Pinze di sollevamento

Pagina 156–180

Bilancini di sollevamento

Pagina 181–188

Movimentazione al suolo

Pagina 189–192

Anticaduta per materiali

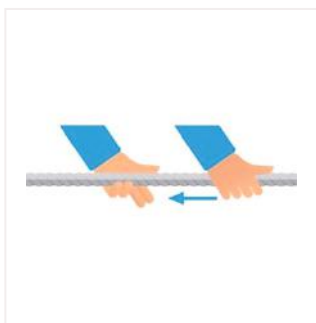
Pagina 193–198

- Prodotto su richiesta
- Disponibile a breve termine
- Disponibile a stock



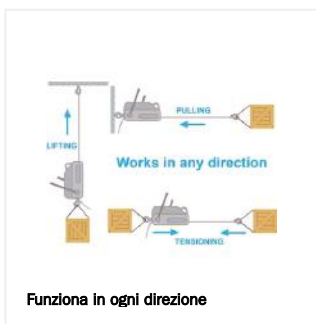
tirfor®

Qualità comprovata da decenni, marchio leader del settore. Spesso copiato, mai eguagliato



Il principio tirfor

- Due ganasce tirano la fune metallica e il carico nella direzione richiesta, alternandosi come se si stesse tirando la fune con entrambe le mani
- Le ganasce sono autobloccanti per garantire operazioni in sicurezza
- Più elevato è il carico, più stretta sarà la ganasce
- Agendo sul meccanismo di sblocco, la fune metallica può essere inserita o rimossa dalle ganasce



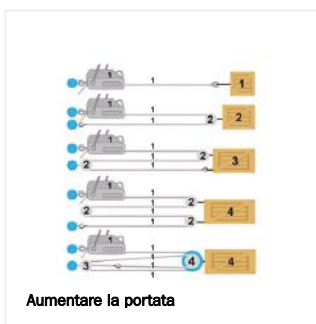
Funziona in ogni direzione

Multifunzione

- Lavoro eseguibile in qualsiasi direzione: orizzontale, verticale o inclinato
- Nessun limite teorico per la lunghezza della fune
- Paranco manuale, versatile e utilizzabile nella maggior parte dei casi
- Disponibili versioni motorizzate

Sicuro e affidabile

- Controllo costante del carico durante il sollevamento e l'abbassamento con precisione millimetrica
- Quando il paranco viene arrestato, il carico verrà automaticamente distribuito sulle due ganasce
- Protezione da sovraccarico



Aumentare la portata

Aumentare la portata

- La portata del tirfor può essere aumentata di un fattore di 2, 3, 4 o più utilizzando delle carrucole di rinvio
- I valori specificati devono essere moltiplicati per il carico di lavoro massimo del dispositivo
- Nel calcolare il limite di carico, considerare una perdita del 4% per carrucola, causata dall'attrito

ATTENZIONE:

Certificazione, sicurezza e funzionamento del Tirfor sono garantiti solo dall'impiego della fune originale.

Serie tirfor® TU



TU8



TU16



TU32



La serie tirfor TU è stata sviluppata per applicazioni frequenti nelle circostanze più estreme.

Il paranco tirfor TU è un paranco manuale multiuso versatile e portatile per il sollevamento, la trazione e il posizionamento. Può essere utilizzato per sollevare e tirare, ma anche per abbassare, tensionare e fissare carichi in tutte le direzioni.

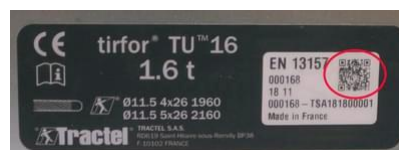
Azionabile da una sola persona utilizzando la leva di comando telescopica fornita di serie. Perni di sicurezza di ricambio per la protezione da sovraccarico sono forniti di serie.

Qualità comprovata da decenni, marchio e leader di mercato.

Spesso copiati, mai eguagliati!

Gamma TU completamente conforme alla norma EN13157.

- Leggero e facilmente trasportabile
- Garantisce un funzionamento sicuro in qualsiasi direzione, sia in linea retta che utilizzando le pulegge deviatrici su una lunghezza illimitata
- Ganasce di serraggio a bassa usura che aumentano la durata della fune metallica durante applicazioni impegnative
- Protezione da sovraccarico per un funzionamento sicuro e protetto
- Facile e veloce da installare e utilizzare
- La portata può essere aumentata utilizzando delle carrucole
- Posizionamento di carichi con precisione millimetrica
- Sistema di rilascio in sicurezza
- Portata da 800 a 3200 kg
- Sono disponibili una gamma completa di accessori: carrucole, pulegge deviatrici, ancoraggi a terra e funi

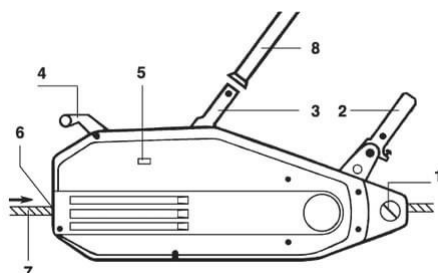


Tracinfo è la nostra piattaforma per informazioni e documentazione sui prodotti, che ti permette di accedere ai documenti di cui hai bisogno ovunque ti trovi. Basta uno smartphone con lettore di codici QR per scansionare l'etichetta di identificazione sul prodotto o sulla confezione. Il codice riconduce ad una pagina dedicata al tuo prodotto dove potrai scaricare documenti come il Manuale dell'utente o la Dichiarazione di conformità, direttamente sul tuo telefono, tablet o computer.

Novità: Tracinfo ti permette di registrare i dettagli delle ispezioni periodiche e dei lavori di manutenzione, inoltre potrai creare promemoria automatici per quando sarà prevista la prossima ispezione.

Modello	Portata (kg)	Lungh. (mm)	Alt. (mm)	Profondità (mm)	Lungh. con gancio (mm)	Ø funi (mm)	Movimento indietro (mm)	Movimento avanti (mm)	Peso	Codice
TU 8	800	527	265	108		8,3	70	76	8.4 kg	18009
TU 16	1.600	660	330	140		11,5	56	70	18 kg	18029
TU 32	3.200	676	330	156	860	16,3	30	48	27 kg	18039

Funi e accessori tirfor da pagina 10



1. Gancio / perno di ancoraggio
2. Leva funzionamento avanti
3. Leva funzionamento indietro
4. Leva rilascio fune
5. Fermo di sicurezza rilascio fune
6. Guida della fune
7. Fune metallica
8. Manico telescopico

Serie tirfor® T500



T508



T516



T532

Un argano-paranco tirfor® T500 è per il sollevamento e trazione manuale.

Polivalente, ergonomico, versatile e portatile.

Può essere utilizzato per sollevare e tirare, ma anche per abbassare, tensionare e fissare carichi in tutte le direzioni.

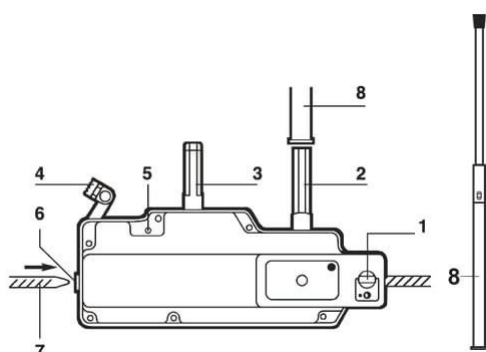
Funzionamento con un solo operatore utilizzando la leva di comando telescopica fornita di serie.

Le spine di sicurezza di ricambio per la protezione da sovraccarico sono fornite di serie.

- **Leggero e facilmente trasportabile** per l'utilizzo ovunque ed in qualsiasi condizione climatica
- Garantire un funzionamento sicuro in qualsiasi direzione, sia in linea retta che utilizzando le pulegge deviatrici su una lunghezza illimitata
- Ganasce di serraggio a bassa usura durante le applicazioni impegnative che aumentano la durata della fune metallica
- Protezione da sovraccarico per un funzionamento sicuro e protetto
- Fornito senza gancio di ancoraggio
- La portata può essere aumentata utilizzando carrucole di rinvio



Modello	Portata (kg)	Lungh. (mm)	Alt. (mm)	Spess. (mm)	Lungh. con gancio (mm)	Ø funi (mm)	Movimento indietro (mm)	Movimento avanti (mm)	Peso (kg)	Codice
T508 D	800	420	250	99	550	8,3	46	63	6.6	18109
T516 D	1.600	523	315	127	650	11,5	42	57	13.5	18119
T532 D	3.200	620	355	130	840	16,3	18	36	24	18129



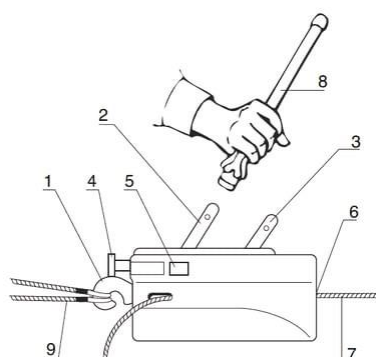
1. Gancio / perno di ancoraggio
2. Leva funzionamento avanti
3. Leva funzionamento indietro
4. Leva rilascio fune
5. Fermo di sicurezza rilascio fune
6. Guida della fune
7. Fune metallica
8. Manico telescopico

Jockey™

Paranco manuale leggero con fune metallica

- Leggero e compatto
- Dotato di accessori standard
- Lunghezza massima della fune illimitata
- Affidabile e facile da usare
- La portata può essere incrementata usando delle carrucole

Modello	Portata (kg)	Lungh. (mm)	Alt. (mm)	Profondità (mm)	Ø funi (mm)	Mov. a destra (mm)	Mov. a sinistra (mm)	Sforzo sulla leva (daN)	Peso (kg)	Codice
jockey™ J3	300	320	200	40	4,7	28	32	400	1.75	5469
jockey™ J5	500	310	215	55	6,5	24	34	500	3.75	5479



1. Gancio / perno di ancoraggio
2. Leva funzionamento avanti
3. Leva funzionamento indietro
4. Leva rilascio fune
5. Tasti laterali
6. Guida della fune
7. Fune metallica
8. Manico
9. Tirante di ancoraggio



Jockey J3

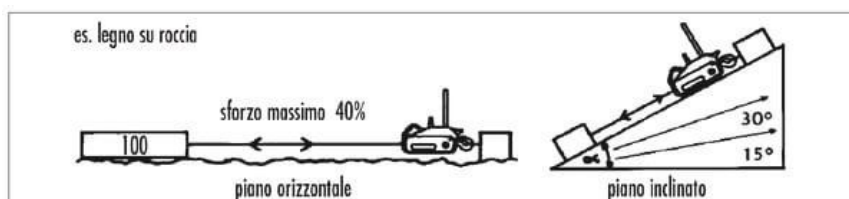


Jockey J5

tirfor® T7 Agro

Argano a fune passante per utilizzo agricolo e forestale

Modello	Portata (kg)	Peso (kg)	Codice
T7 AGRO	750	7,0	277219



carico = 100	sforzo massimo in %			
	ferro su ferro	legno su roccia	superfici continuamente lubrificate	carico su ruote
piano orizzontale	60	40	15	5
piano inclinato 15°	84	65	40	31
piano inclinato 30°	102	85	63	54
sollevamento	100			



Fune d'acciaio originale per tirfor®, con gancio di estremità, avvolta su crociera

A - Ø 4,5 mm per tirfor® Jockey

Modello	Peso (kg)	Codice
10 m	1,5	5839
20 m	2,5	4039
Fune al metro	0,1	5021

A 1 - Ø 6,5 mm per tirfor® Jockey J 5 - J 5M

Modello	Peso (kg)	Codice
10 m	2,5	7429
20 m	4	7439
Fune al metro	0,17	17361

B - Ø 8,3 mm per tirfor® T7 - T-508 - TU-8

Modello	Peso (kg)	Codice
10 m	3,5	1939
20 m	5,8	1959
25 m	7,2	1969
30 m	8,3	1979
40 m	12	1989
50 m	13,5	1999
60 m	16	2009
80 m	20	5579
100 m	31	3749
Fune al metro	0,2	4171

C - Ø 11,5 mm per tirfor® T516 - TU-16

Modello	Peso (kg)	Codice
10 m	6,2	2039
20 m	11	2059
25 m	14	2069
30 m	16	2079
40 m	21	2099
50 m	25	2119
60 m	32	2139
80 m	47	2159
100 m	57	2309
Fune al metro	0,5	4181

D - Ø 16,3 mm per tirfor® T-532 - TU-32

Modello	Peso (kg)	Codice
10 m	13	2359
20 m	23	2379
25 m	28	2389
30 m	33	2399
40 m	41	2409
50 m	54	2419
60 m	65	2429
80 m	84	2299
100 m	103	2439
Fune al metro	1,0	4191

AVVOLGITORE

Modello	Peso (kg)	Codice
Tamburo	8,6 kg	412290



FUNE



AVVOLGITORE

Carrucole per tirfor®



PERNO Ø 18x22 mm

Leggere, con puleggia in nylon. Apribili.

Modello	Portata (kg)	Ø funi (mm)	Peso (kg)	Descrizione	Ø esterno / Ø fondo gola (mm)	Codice
UR 1.0	1000	6,0	0,5	senza gancio	80/64	3839
UR 1.0T	1000	6,0	1	con gancio	80/64	443490
UR 1.6	1600	8,3	0,8	senza gancio	130/110	3849
UR 1.6T	1600	8,3	1,3	con gancio	130/110	46759

CT - Carrucole ad 1 o 2 ruote

Per tirfor®

Ruote in acciaio, telaio in acciaio verniciato. Apribili.



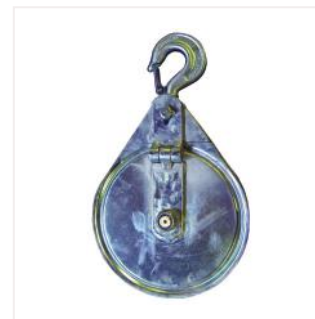
Modello	Portata (kg)	Ø funi (mm)	Peso (kg)	Descrizione	Ø esterno / Ø fondo gola (mm)	Codice
CT 15	1500	8,3	9,0	Apribile a 1 ruota	195/175	402880
CT 32	3200	11,5	20,0	Apribile a 1 ruota	265/235	402920
CT 40	4000	8,3	22,0	2 ruote	195/175	402910
CT 60	6000	16,3	45,0	Apribile a 1 ruota	365/330	402950
CT 65	6500	11,5	36,0	2 ruote	265/235	402940

Carrucole per tirfor®

CT - CARRUCOLE PER TIRFOR® SU CUSCINETTI A SFERA

Leggere. Ruote in nylon su cuscinetti a sfera consigliate per tirfor® motorizzati.

Modello	Portata (kg)	Øinterno/Øesterno (mm)	Ø funi (mm)	Peso (kg)	Codice
CT 20 N/A	2.000 kg	180/160	8,3	4,5	402840
CT 32 N/A	3.200 kg	250/220	11,5	10,0	402850
CT 64 N/A	6.400 kg	350/310	16,3	15,0	402860



EH - carrucola su bronzine ingrassate

Modello	Portata (kg)	Øinterno/Øesterno (mm)	Ø funi (mm)	Peso (kg)	Codice
E470H	3.200	160/200	10-11,5	18	80989
E460H	1.600	132/160	7,5-8,3	7	80969



EGZ - carrucola su bronzine ingrassate con capo fisso ad anello

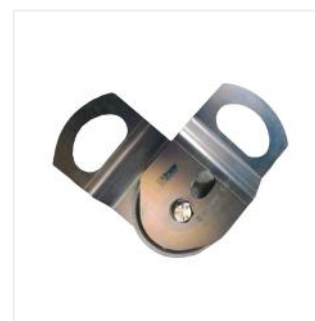
Modello	Portata (kg)	Øinterno/Øesterno (mm)	Ø funi (mm)	Peso (kg)	Codice
E460GZ	2400	132/160	7,5/8,3	7	101839
E470GZ	4800	160/200	10/11,5	15,5	101849



EC - Carrucole apribili con ruote in ghisa

Telaio in acciaio zincato, rotazione su bronzine, con ingrassatore.

Modello	Portata (kg)	Øinterno/Øesterno (mm)	Ø funi (mm)	Peso (kg)	Codice
EC1.6-100E9	1.600	80/100	8-9	2,2 kg	80689
EC3.2-160E12	3.200	132/160	10-12	4,8 kg	80699
EC5-200E15	5.000	160/200	13-15	9,3 kg	80709
EC8-250E18	8.000	210/250	16-18	19,4 kg	80719



Accessori per tirfor®



Ancoraggi temporanei per tirfor®

Per terreni soffici

Modello	Lungh. (cm)	Descrizione	Peso (kg)	Portata (kg)	Codice
TAA	750	Per Tirvit e Jockey	2.6		5589
TAB	750	Ø barra mm: 18, Ø elica mm: 150	2.6	1 ÷ 2	3779
TAC	1200	Ø barra mm: 30, Ø elica mm: 250	6.6	2 ÷ 4	3789
TAD	1500	Ø barra mm: 25, Ø elica mm: 200	12	4 ÷ 6	3799



Per terreni compatti

Un punto di ancoraggio a terra rapido e semplice per tirfor®, si installa piantando i paletti nel terreno. La tenuta è in funzione della profondità di installazione dei paletti e del tipo di terreno.

Modello	Descrizione	Peso (kg)	Codice
TAP I	2 piastre di collegamento - codice 003809 8 pin di 75 cm - Ø 25mm 1 grillo 3t	36	13599
TAP II	3 piastre di collegamento - codice 003809 12 pin di 75 cm - Ø 25mm 1 grillo 5t	54	13609



Gancio girevole di ancoraggio

Per tirfor® Serie T 500

Modello	Portata (t)	Peso (kg)	Descrizione	Codice
GT 8	800	0,6	Per T 508	21857
GT 16	1.600	1,2	Per T 516	21867
GT 32	3.200	2,4	Per T 532/TU 32	21877



tirfor® box

Contentitore trasportabile per tirfor®, funi ed accessori

Modello	Dimensioni	Codice
tirfor® box per TU8 & T508	55*15*31 cm	1408
tirfor® box per TU16 & T516	71*22*37 cm	1298
tirfor® box per TU32 & T532	76*28*45 cm	1228

Tirvit

Tenditori per funi metalliche

Tirvit è un tenditore per funi metalliche a trazione manuale.

È versatile, portatile e multiuso, non solo per tirare ma anche per tensionare.

L'originalità del tenditore universale Tirvit, è il principio di funzionamento sulla fune metallica che passa attraverso il meccanismo anziché essere avvolta su un tamburo di un paranco o di un argano convenzionale.

La trazione viene esercitata tramite due coppie di ganasce autoalimentate che esercitano una presa sulla fune metallica in proporzione al carico da tirare.

Una leva di manovra trasmette lo sforzo al meccanismo a ganasce per l'avanzamento della fune metallica.

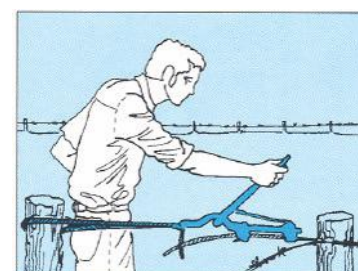
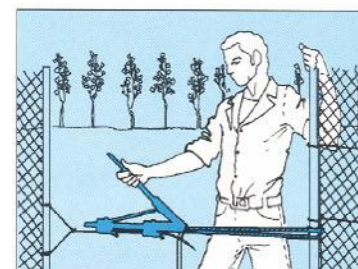
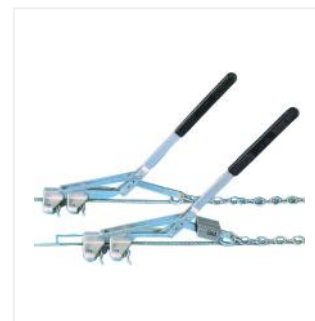
Il tenditore universale è dotato di fune metallica, per poter essere fissato rapidamente a qualsiasi punto di ancoraggio idoneo.

Tensionamento rapido e semplice di funi metalliche come cavi di trasporto elettrici, cavi telefonici e montaggio recinzioni.

Adatto anche per tirare carichi. Non adatto per il sollevamento.

Modello	Ø funi (mm)	Peso (kg)	Trazione (kg)	Codice
F. 2*	6-8	3,65	400	58239
F. 3*	7-15	4,75	600	58249
F. 4*	14-18	6,2 kg	800	1049

*Comprensivo di un grillo ad omega e di una imbracatura da 1m in fune metallica da 8,3mm, imballo in cartone.



Morsetto autoserrante per funi

Da utilizzare con tendicatena Tirvit™

Modello	Resistenza alla trazione (kg)	Diametro fune(mm)	Codice
G2	400	6 - 8	1018
G3	600	7 - 15	1028
G4	800	14 - 18	1038



Tiragro

Tenditore di funi metalliche per utilizzo agricolo

Modello	Ø funi (mm)	Peso (kg)	Trazione (kg)	Codice
TIRAGRO F2	6-8	3,5	400	68789



Alzatira bravo™ ENdurance

Paranchi a leva professionali

Gli **alzatira bravo™** sono dei paranchi manuali a catena.

Sono utilizzati per il sollevamento e la trazione di carichi.

Il movimento di salita o di discesa è generato dall'azione su una leva di manovra.

- Struttura robusta con carcassa imbullonata
- **Catena Corolim®**
- Altezza di sollevamento adattabile
- Gancio girevole con linguetta di sicurezza
- Gancio con indicatore di deformazione
- Freno automatico a doppio salterello
- Scorrimento a tenuta stagna
- In posizione neutra, quindi senza carico, è possibile la regolazione manuale della lunghezza della catena



Sistema innovativo (a doppio scatto con scorrimento desincronizzato) che garantisce una sicurezza superiore soprattutto per la tensionatura linee elettriche.



Con catena da 1,5 m							Maggiore alzata	
Portata (t)	N° tiri	Catena (mm)	Ingombro* (mm)	Sforzo sulla leva (daN)	Peso (kg)	Codice+Prezzo	Con catena 3m	Catena per m**
0,5	1	5x15	305	39	5	244029	244099	17611
0,75	1	6x18	315	23	7	244039	244109	17621
1	1	6x18	320	31	7.3	244049	244119	17621
1,5	1	7x21	365	40	11.5	244059	244129	17631
3	1	10x30	480	39	21.4	244069	244139	17651
6	2	10x30	610	41	30.2	244079	244149	17651
9	3	10x30	800	43	56.1	244089	244159	17651

*Per ingombro s'intende la distanza tra la sede superiore del gancio di sospensione e la sede inferiore del gancio del carico

**Da moltiplicare per N° tiri

Alzatira bravo™ ENdurance

Paranchi a leva professionali con dispositivo di sovraccarico

- Struttura robusta con carcassa imbullonata
- **Catena Corolim®**
- Altezza di sollevamento adattabile
- Gancio girevole con linguetta di sicurezza
- Gancio con indicatore di deformazione
- Freno automatico a doppio salterello
- Scorrimento a tenuta stagna
- In posizione neutra, quindi senza carico, è possibile la regolazione manuale della lunghezza della catena
- **Gli alzatira vengono forniti con una taratura del limitatore del +15% della portata**



Sistema innovativo (a doppio scatto con scorrimento desincronizzato) che garantisce una sicurezza superiore soprattutto per la tensionatura linee elettriche.



Con limitatore di carico incorporato, automatico, a frizione. Catena da 1,5 m							Maggiore alzata	
Portata (t)	N° tiri	Catena (mm)	Ingombro* (mm)	Sforzo sulla leva (daN)	Peso (kg)	Codice+Prezzo	Con catena 3m	Catena per m**
0,5	1	5x15	305	39	5	249989	245969	17611
0,75	1	6x18	315	23	7	244169	244229	17621
1	1	6x18	320	31	7,3	244179	244239	17621
1,5	1	7x21	365	40	11,5	244189	244249	17631
3	1	10x30	480	39	21,4	244199	244259	17651
6	2	10x30	610	41	30,2	244209	244269	17651
9	3	10x30	800	43	56,1	244219	244279	17651

*Per ingombro s'intende la distanza tra la sede superiore del gancio di sospensione e la sede inferiore del gancio del carico

**Da moltiplicare per N° tiri

Alzatira bravo™ ENdurance

Paranchi a leva professionali con gancio di sicurezza autobloccante "SAFETY HOOK"

Per ottenere i massimi standard di sicurezza.

- Struttura robusta con carcassa imbullonata
- Altezza di sollevamento adattabile
- Freno automatico a doppio salterello
- Scorrimento a tenuta stagna
- In posizione neutra, quindi senza carico, è possibile la regolazione manuale della lunghezza della catena
- Grazie al sistema di chiusura autobloccante non c'è possibilità di apertura involontaria del gancio e di fuoriuscita del carico
- Nessuna manutenzione, mancando la linguetta di sicurezza
- Tutti i ganci di sicurezza girevoli "Safety Hook" sono su cuscinetti a sfera a tenuta stagna



Con gancio di sicurezza autobloccante "Safety Hook", catena da 1,5 m							Maggiore alzata	
Portata (t)	N° tiri	Catena (mm)	Ingombro* (mm)	Sforzo sulla leva (daN)	Peso (kg)	Codice+Prezzo	Con catena 3m	Catena per m**
0,5 t	1	5x15	305	39	5,0	72838	72888	17611
0,75 t	1	6x18	315	39	7,0	72848	72898	17621
1	1	6x18	320	31	7,3	72858	72908	17621
1,5 t	1	7x21	365	40	11,5	72868	72918	17631
3	1	10x30	480	39	21,4	72878	72928	17651

*Per ingombro s'intende la distanza tra la sede superiore del gancio di sospensione e la sede inferiore del gancio del carico

**Da moltiplicare per N° tiri

Alzatira bravo™

Paranchi a leva professionali

Con catena nera

- Struttura robusta con carcassa imbullonata
- Altezza di sollevamento adattabile
- Gancio girevole con linguetta di sicurezza
- Gancio con indicatore di deformazione
- Freno automatico a doppio salterello
- Scorrimento a tenuta stagna
- In posizione neutra, quindi senza carico, è possibile la regolazione manuale della lunghezza della catena

Sistema innovativo (a doppio scatto con scorrimento desincronizzato) che garantisce una sicurezza superiore soprattutto per la tensionatura linee elettriche.



Portata 500 - 9000 kg



Portata 250 kg

Con catena da 1,5 m							Maggiore alzata	
Portata (t)	N° tiri	Catena (mm)	Ingombro* (mm)	Sforzo sulla leva (daN)	Peso (kg)	Codice+Prezzo	Con catena 3m	Catena per m**
0,25	1	4x12	230	28	2,1	35919	35949	8301
0,5	1	5x15	305	39	5	245649	245719	27521
0,75	1	6x18	315	23	7	245659	245729	27531
1	1	6x18	320	31	7,3	245669	245739	27531
1,5	1	7x21	365	40	11,5	245679	245749	27541
3	1	10x30	480	39	21,4	245689	245759	27561
6	2	10x30	610	41	30,2	245699	245769	27561
9	3	10x30	800	43	56,1	245709	245779	27561

*Per ingombro s'intende la distanza tra la sede superiore del gancio di sospensione e la sede inferiore del gancio del carico

**Da moltiplicare per N° tiri

Alzatira bravo™

Paranchi a leva professionali con dispositivo di sovraccarico

Con catena nera e limitatore di carico

- Struttura robusta con carcassa imbullonata
- Altezza di sollevamento adattabile
- Gancio girevole con linguetta di sicurezza
- Gancio con indicatore di deformazione
- Freno automatico a doppio salterello
- Scorrimento a tenuta stagna
- In posizione neutra, quindi senza carico, è possibile la regolazione manuale della lunghezza della catena
- **Gli alzatira vengono forniti con una taratura del limitatore del +15% della portata**



Con limitatore di carico incorporato, automatico a frizione. Catena da 1,5 m							Maggiore alzata	
Portata (t)	N° tiri	Catena (mm)	Ingombro* (mm)	Sforzo sulla leva (daN)	Peso (kg)	Codice+Prezzo	Con catena 3m	Catena per m**
0,5	1	5x15	305	39	5	248009	248079	27521
0,75	1	6x18	315	23	7	248019	248089	27531
1	1	6x18	320	31	7,3	248029	248099	27531
1,5	1	7x21	365	40	11,5	248039	248109	27541
3	1	10x30	480	39	21,4	248049	248119	27561
6	2	10x30	610	41	30,2	248059	248129	27561
9	3	10x30	800	56,1	56,1	248069	248139	27561

*Per ingombro s'intende la distanza tra la sede superiore del gancio di sospensione e la sede inferiore del gancio del carico

**Da moltiplicare per N° tiri

Alzatira bravo™

Paranchi a leva professionali con gancio di sicurezza autobloccante "SAFETY HOOK"

Con catena nera e "Safety Hook"

- Struttura robusta con carcassa imbullonata
- Altezza di sollevamento adattabile
- Gancio girevole con linguetta di sicurezza
- Gancio con indicatore di deformazione
- Freno automatico a doppio salterello
- Scorrimento a tenuta stagna
- Grazie al sistema di chiusura autobloccante non c'è possibilità di apertura involontaria del gancio e di fuoriuscita del carico
- Nessuna manutenzione, mancando la linguetta di sicurezza
- Tutti i ganci di sicurezza girevoli "Safety Hook" sono su cuscinetti a sfera a tenuta stagna
- In posizione neutra, quindi senza carico, è possibile la regolazione manuale della lunghezza della catena
- **Optional: limitatore di carico**
- **Gli alzatira vengono forniti con una taratura del limitatore del +15% della portata**



Con "Safety Hook", catena da 1,5 m							Maggiore alzata	
Portata (t)	N° tiri	Catena (mm)	Ingombro* (mm)	Sforzo sulla leva (daN)	Peso (kg)	Codice+Prezzo	Con catena 3m	Catena per m**
0,75	1	6x18	315	23	7,2	196889	196919	27531
1,5	1	7x21	365	40	11,8	196899	196929	27541
3	1	10x30	480	39	21,3	196909	196939	27561



Con limitatore di carico e "Safety Hook", catena da 1,5 m							Maggiore alzata	
Portata (t)	N° tiri	Catena (mm)	Ingombro altezza (mm*)	Sforzo sulla leva daN	Peso (kg) (kg)	Codice+Prezzo	Con catena 3m	Catena per m**
0,75	1	6x18	315	23	7,2	196759	196789	27531
1,5	1	7x21	365	40	11,8	196769	196799	27541
3	1	10x30	480	39	21,3	196779	196809	27561

*Per ingombro s'intende la distanza tra la sede superiore del gancio di sospensione e la sede inferiore del gancio del carico

**Da moltiplicare per N° tiri

Alzatira bravo™ AC



L'alzatira bravo™ AC con involucri in alluminio è stato progettato per essere leggero e trasportare facilmente nella propria borsa dotata di passante per cintura.

- Portata da 250 kg e 500 kg
- Corpo in alluminio
- Compatto e leggero
- Facilmente trasportabile, utilizzabile ovunque
- Gancio girevole
- Funzione di rilascio per regolare rapidamente la catena di carico
- Borsa per il trasporto con passante per cintura
- Opzione: dispositivo di blocco della catena e di accorciamento per una maggiore sicurezza, assicurando che il carico o la tensione non vadano mai persi

Alzatira bravo AC. Catena da 1,5 m							Maggiore alzata	
Portata (t)	N° tiri	Catena (mm)	Ingombro* (mm)	Sforzo sulla leva (daN)	Peso (kg)	Codice+Prezzo	Con catena 3m Codice + Prezzo	Catena al metro Codice + Prezzo
0,25	1	4 x 12	230	17	2.3	251129	251139	8301
0,5	1	5 x 15	270	19	3.3	251149	251159	27521

*Per ingombro s'intende la distanza tra la sede superiore del gancio di sospensione e la sede inferiore del gancio del carico

Paranchi con sforzo alla leva ridotto

Paranchi manuali a catena, utilizzati per il sollevamento e la trazione di carichi. Il movimento di salita o di discesa è generato dall'azione su una leva di manovra.

- Struttura robusta con carcassa imbullonata
- Altezza di sollevamento adattabile
- Gancio girevole con linguetta di sicurezza
- Gancio con indicatore di deformazione
- Freno automatico a doppio salterello
- Scorrimento a tenuta stagna
- In posizione neutra, quindi senza carico, pè possibile la regolazione manuale della lunghezza della catena



Con catena da 1,5 m							Maggiore alzata	
Portata (t)	N° tiri	Catena (mm)	Ingombro* (mm)	Sforzo sulla leva (daN)	Peso (kg)	Codice+Prezzo	Con catena 3m	Catena per m**
0,75	1	6x18	325	14	7	444610	444340	14901
1,5	1	8x24	380	22	11	444130	444050	27551
3	1	10x30	480	32	21	444150	444160	27561
6	2	10x30	620	34	31	444200	444240	27561

*Per ingombro s'intende la distanza tra la sede superiore del gancio di sospensione e la sede inferiore del gancio del carico

**Da moltiplicare per N° tiri

CLD dispositivo di fine corsa

Per alzatira bravo™ e tralift™



- Può essere utilizzato sia con la catena in Corolim™ sia con la catena nera
- Maggiore sicurezza per ridurre i rischi di incidente
- Senza possibilità di uso improprio, facilmente removibile e adatto a tutti i paranchi **bravo™** e **tralift™**
- Resiste fino a 2,5 volte la capacità di carico in conformità alla norma EN13157:10/2009

Modello	Codice
CLD 4/5	196438
CLD 6	196448
CLD 7/8	196458
CLD 10	196468



Tralift™ ENdurance

Paranchi a mano professionali

Paranco manuale a catena

I Paranchi **Tralift™** sono paranchi manuali a catena, utilizzati per il sollevamento di carichi.

Il prodotto è molto facile da installare. Per il sollevamento sono di solito attaccati a carrelli o pinze Corso™.

- **Catena Corolim®**
- Design robusto
- Super leggeri con cuscinetti a rulli
- Gancio girevole con fermo di sicurezza
- Gancio con indicatore di deformazione da sovraccarico
- Freno automatico con doppio saltarello
- Con catena di alzata e manovra di 3 metri



Tralift nuovo design, alzata catena 3m							Per ogni m di maggiore alzata	
Portata (t)	N° tiri	Ingombro* (mm)	Catena (mm)	Sforzo alla catena di manovra (kg)	Peso (kg)	Codice+Prezzo (a)	Catena di carico**	Catena di manovra
0,5	1	330	5x15	23	9	272269	17611	15011
1	1	380	6x18	37	12.4	272279	17621	15011
1,5	1	430	7x21	38	16.5	272289	17631	15011
2	1	520	8x24	38	19.6	272309	17641	15011
2	2	470	6x18	36	17.2	272299	17621	15011
3	2	600	7x21	42	24.2	272319	17631	15011
5	2	700	10x30	45	42	272329	17651	15011
10	4	920	10x30	47	85.1	272339	17651	15011
20	8	1060	10x30	50	165.1	272349	17651	15011

*Per ingombro s'intende la distanza tra l'asse della ruota carrello e la sede inferiore del gancio di carico

**Da moltiplicare per N° tiri

***Da moltiplicare x2

Tralift™ ENdurance

Paranchi a mano professionali con limitatore di carico incorporato, automatico, a frizione.

Per ottenere i massimi standard di sicurezza.

- **Catena Corolim®**
- Design robusto
- Super leggeri con cuscinetti a rulli
- Gancio girevole con fermo di sicurezza
- Gancio con indicatore di deformazione da sovraccarico
- Freno automatico con doppio saltarello
- Con catena di alzata e manovra di 3 metri
- **Il paranco viene fornito con una taratura del limitatore del +15% della portata**



Versione con limitatore di carico incorporato, alzata catena 3m							Per ogni m di maggiore alzata	
Portata (t)	N° tiri	Ingombro* (mm)	Catena (mm)	Sforzo alla catena di manovra (kg)	Peso (kg)	Codice Prezzo	Catena di carico**	Catena di manovra
0,5	1	330	5x15	23	9	272629	17611	15011
1	1	380	6x18	37	12,4	272639	17621	15011
1,5	1	430	7x21	41	16,5	272649	17631	15011
2	1	520	8x24	42	19,6	272669	17641	15011
2	2	490	6x18	37	17,2	272659	17621	15011
3	2	600	7x21	41	24,2	272679	17631	15011
5	2	700	10x30	44	42	272689	17651	15011
10	4	920	10x30	44	85,1	272699	17651	15011
20	8	1060	10x30	44	165,1	272709	17651	15011 ***

*Per ingombro s'intende la distanza tra l'asse della ruota carrello e la sede inferiore del gancio di carico

**Da moltiplicare per N° tiri

***Da moltiplicare x2

Tralift™ ENdurance

Paranchi a mano professionali con gancio di sicurezza autobloccante "Safety Hook"

Per ottenere i massimi standard di sicurezza.

- **Catena Corolim®**
- Design robusto
- Super leggeri con cuscinetti a rulli
- Gancio girevole con fermo di sicurezza
- Gancio con indicatore di deformazione da sovraccarico
- Freno automatico con doppio saltarello
- Con catena di alzata e manovra di 3 metri
- Grazie al sistema di chiusura autobloccante non c'è possibilità di apertura involontaria del gancio e di fuoriuscita del carico
- Nessuna manutenzione, mancando la linguetta di sicurezza
- Tutti i ganci di sicurezza girevoli "SAFETY HOOK" sono su cuscinetti a sfera a tenuta stagna



Versione con gancio di sicurezza autobloccante Safety Hook, alzata catena 3m							Per ogni m di maggiore alzata	
Portata (t)	N° tiri	Ingombro* (mm)	Catena (mm)	Sforzo alla catena di manovra (kg)	Peso (kg)	Codice Prezzo	Catena di carico**	Catena di manovra
0,5	1	330	5x15	23	9	72658	17611	15011
1	1	380	6x18	37	12,4	72668	17621	15011
1,5	1	430	7x21	41	16,5	72678	17631	15011
2	1	470	8x24	42	19,6	72688	17641	15011
3	2	630	7x21	42	28	73058	17631	15011
5	2	730	10x30	45	41	72708	17651	15011

*Per ingombro s'intende la distanza tra l'asse della ruota carrello e la sede inferiore del gancio di carico

**Da moltiplicare per N° tiri

Paranco manuale a catena

I paranchi **Tralift™** sono paranchi manuali a catena, utilizzati per il sollevamento di carichi.

Il prodotto è molto facile da installare. Per il sollevamento sono di solito attaccati a carrelli o morse Corso™.

- Design robusto
- Super leggeri con cuscinetti a rulli
- Gancio girevole con fermo di sicurezza
- Gancio con indicatore di deformazione da sovraccarico
- Freno automatico con doppio saltarello
- Cuscinetti resistenti
- Con catena di alzata e manovra di 3 metri



Tralift 3000kg

Portata (t)	N° tiri	Ingombro* (mm)	Alzata catena 3m				Per ogni m di maggiore alzata		
			Catena (mm)	Sforzo alla catena di manovra (kg)	Peso (kg)	Codice Prezzo	Catena di carico**	Catena di manovra	
0,25	1	230	4x12	11	3,5	56429	8301	19991	
0,5	1	330	5x15	23	9	272989	27521	15011	
1	1	380	6x18	37	12,4	272999	27531	15011	
1,5	1	430	7x21	38	16,5	273009	27541	15011	
2	1	470	8x24	41	19,6	273029	27551	15011	
2	2	520	6x18	36	17,2	273019	27531	15011	
3	2	600	7x21	42	24,2	273039	27541	15011	
5	2	700	10x30	45	42	273049	27561	15011	
10	4	920	10x30	47	85,1	273059	27561	15011	
20	8	1060	10x30	50	165,1	273069	27561	15011	***

*Per ingombro s'intende la distanza tra l'asse della ruota carrello e la sede inferiore del gancio di carico

**Da moltiplicare per N° tiri

***Da moltiplicare x2

Per ottenere i massimi standard di sicurezza.

- Gancio girevole con fermo di sicurezza
- Gancio con indicatore di deformazione da sovraccarico
- Con catena di alzata e manovra di 3 metri
- Nessuna manutenzione, mancando la linguetta di sicurezza
- Tutti i ganci di sicurezza girevoli "SAFETY HOOK" sono su cuscinetti a sfera a tenuta stagna
- **Optional: limitatore di carichi**



Con gancio di sicurezza autobloccante Safety Hook							Catena per ogni m di maggiore alzata	
Portata (t)	N° tiri	Ingombro* (mm)	Catena (mm)	Sforzo alla catena di manovra (kg)	Peso (kg)	Codice+Prezzo	catena di carico**	catena di manovra
0,5	1	330	5x15	23	9	106709	27521	15011
1	1	380	6x18	37	12,4	106719	27531	15011
1,5	1	430	7x21	41	16,5	106729	27541	15011
2	1	470	8x24	42	19,6	106749	27551	15011
3	2	630	7x21	42	28	106759	27541	15011
5	2	730	10x30	45	41	106769	27561	15011

- I paranchi vengono forniti con una taratura del limitatore del +15% della portata



Con limitatore di carico incorporato, automatico, a frizione e Safety Hook							Catena per ogni m di maggiore alzata	
Portata (t)	N° tiri	Ingombro* (mm)	Catena (mm)	Sforzo alla catena di manovra (kg)	Peso (kg)	Codice+Prezzo	catena di carico*	catena di manovra
0,5	1	330	5x15	23	9	196019	27521	15011
1	1	380	6x18	37	12,4	196029	27531	15011
1,5	1	430	7x21	41	16,5	196039	27541	15011
3	2	630	7x21	42	28	196059	27541	15011
5	2	730	10x30	45	41	196069	27561	15011

*Per ingombro s'intende la distanza tra l'asse della ruota carrello e la sede inferiore del gancio di carico

**Da moltiplicare per N° tiri

Paranco manuale a catena

Per ottenere i massimi standard di sicurezza.

- Design robusto
- Super leggeri con cuscinetti a rulli
- Gancio girevole con fermo di sicurezza
- Gancio con indicatore di deformazione da sovraccarico
- Freno automatico con doppio saltarello
- Con catena di alzata e manovra di 3 metri
- **Il paranco viene fornito con una taratura del limitatore del +15% della portata**



Con limitatore di carico incorporato, automatico, a frizione. Alzata catena 3m							Per ogni m di maggiore alzata	
Portata (t)	N° tiri	Ingombro* (mm)	Catena (mm)	Sforzo alla catena di manovra (kg)	Peso (kg)	Codice Prezzo	Catena di carico**	Catena di manovra
0,5	1	330	5x15	23	9	273349	27521	15011
1	1	380	6x18	37	12,4	273359	27531	15011
1,5	1	430	7x21	38	16,5	273369	27541	15011
2	2	470	6x18	36	19,6	273379	27531	15011
2	1	520	8x24	38	17,2	273389	27551	15011
3	2	600	7x21	42	24,2	273399	27541	15011
5	2	700	10x30	45	42	273409	27561	15011
10	4	920	10x30	47	85,1	273419	27561	15011
20	8	1060	10x30	50	165,1	273429	27561	15011

*Per ingombro s'intende la distanza tra l'asse della ruota carrello e la sede inferiore del gancio di carico

**Da moltiplicare per N° tiri

***Da moltiplicare x2

Sacco raccogli catena

ACCESSORIO PER TUTTI I PARANCHI TRALIFT™ CON PORTATE SINO A 5000KG.

- Elimina il disagio dei tratti inattivi di catena nel campo d'azione del paranco
- Mantiene più pulita la catena
- Disponibile in tre taglie, per le diverse lunghezze di catena
- **Consegnato già montato sul paranco di destinazione**

Sacco raccogli catena

Modello	Lungh. catena (m)	Portata da 500 a 1000 kg	Portata da 1500 a 2000 kg	Portata da 3000 a 5000 kg
		Codice	Codice	Codice
SRC3.10	da 3 a 10	431680	431710	431740
SRC11.20	da 11 a 20	431690	431720	431750
SRC21.30	da 21 a 30	431700	431730	431760



Tralift™ Cleantech

Paranchi manuali a catena in acciaio inox "304"

Tralift Cleantech è una gamma di paranchi manuali a catena in acciaio inox.

La serie Tralift Cleantech offre una soluzione per il sollevamento e la movimentazione in aree più specializzate come l'industria alimentare, le industrie chimiche, le camere bianche, gli ambienti altamente corrosivi come il trattamento delle acque e le atmosfere di cloro, nonché le industrie in cui viene utilizzato il vapore.

- Tutti i componenti a contatto con l'ambiente sono realizzati utilizzando acciaio inossidabile Grado 304.
- Gli ingranaggi e il freno incassati sono realizzati in acciaio al carbonio.
- Anche le catene di carico e manuali sono realizzate in acciaio inossidabile Grado 304 e, cosa importante, lo sono anche i ganci superiore e inferiore e le chiusure di sicurezza.
- Il paranco a catena può essere abbinato al carrello a spinta Corso Cleantech per avere un set completo in acciaio inossidabile Grado 304.

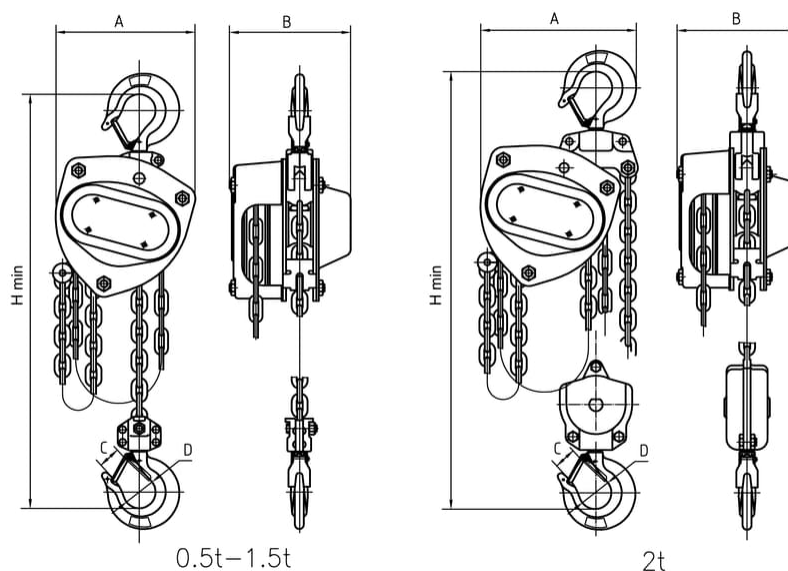


NOVITÀ

Portata (t)	Alzata (m)	N° tiri	Catena di carico (mm)	Catena di manovra (mm)	Codice/Prezzo alzata standard 3m	Sovrapprezzi	
						Catena di carico in acciaio inox al m	Catena di manovra in acciaio inox al m
0,5 t	3	1	6x18	5x23.3	294899	288027	288167
1 t	3	1	7x21	5x23.3	294909	288037	288167
2 t	3	2	7x21	5x23.3	294919	288047	* 288167

*Da moltiplicare per 2

Tralift Cleantech dimensioni e componenti



Portata (t)	N° tiri	A (mm)	B (mm)	C (mm)	D (mm)	Distanza min. dal gancio (mm)	Sforzo sulla leva (daN)	Catena di carico (mm)	Catena di manovra (mm)	Peso (kg)
0,5 t	1	172	151	26	40	376	15	6x18	5x23.3	13
1 t	1	172	151	26	40	376	31	7x21	5x23.3	14
2 t	2	192	151	34	50	425	34	7x21	5x23.3	21

Accessori per Tralift™ Cleantech

Carrello Corso™ Cleantech

NOVITÀ

Il carrello Corso™ Cleantech è:

- utilizzato come punto di ancoraggio mobile su trave ad "H" o ad "I" per dispositivi di sollevamento in particolare Tralift Cleantech e viene movimentato spingendo il carico
- un dispositivo robusto, realizzato con acciaio inossidabile Grado 304
- appositamente progettati per applicazioni nei settori alimentare, farmaceutico, cosmetico e camere bianche, nonché ambienti aggressivi con acqua salata o polvere grazie alla loro eccellente resistenza alla corrosione

CARATTERISTICHE TECNICHE

- dispositivo compatto e leggero
- dispositivo costituito principalmente da componenti in acciaio inossidabile
- ruote in acciaio inox montate su cuscinetti a sfera ingrassati a vita
- piastre laterali in acciaio inox con paracolpi terminali e dispositivo anticaduta
- barra appendiabiti con distanziali di regolazione, dadi di bloccaggio e perni di sicurezza
- progettato e costruito per resistere a prove dinamiche a 1,1 x WLL e statiche a 1,5 x WLL e per garantire una resistenza meccanica minima di 4 x WLL



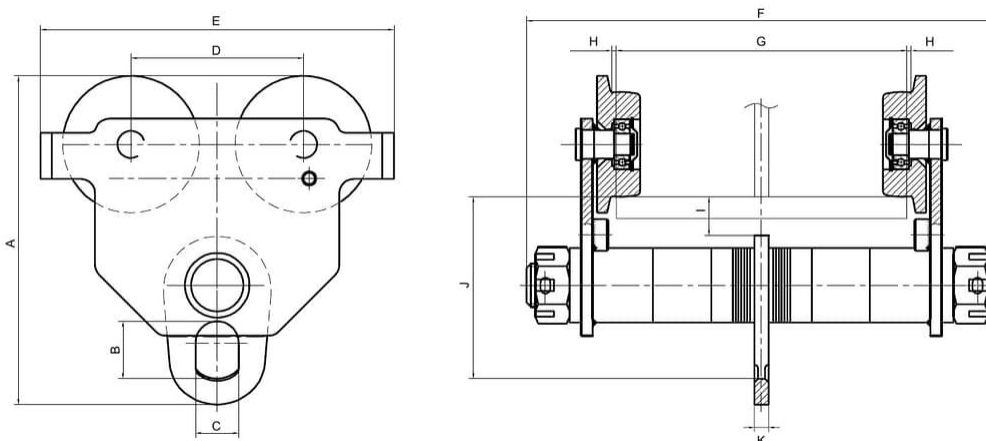
STANDARD

I dispositivi Corso Cleantech sono conformi:

- alla Direttiva Macchine 2006/42/CE.
Questo macchinario soddisfa tutte le disposizioni pertinenti del Regolamento sulla fornitura di macchinari (Sicurezza) 2008 (SI 2008/1597) e successive modifiche (SI 2011/1042, SI 2011/2157, SI 2019/696).
- alla norma europea EN13157+A1:2009

Modello	A	B	C	D	E	F	G	X/Y	I	J	K	Raggio di curvatura minimo	Peso (kg)	Codice
0,5t	187	32	25	100	199	245	50-152	1.5-3	29,5	104	8	1000	5,8	294869
1t	229	40	30	120	246	327	64-203	1.5-3	27	127	10	1000	12	294879
2t	268	52	38	132	276	345	88-203	1.5-3	27	150	12	1100	19,5	294889

Tutte le misure sono in mm



Paranchi a catena speciali inox/atex

Paranco manuale a catena - tipo "ARC"

CARATTERISTICHE TECNICHE COSTRUTTIVE:

Riduttore: coassiale ad ingranaggi cilindrici in acciaio ad alta resistenza. Ruotismi interamente supportati da cuscinetti a rullini e racchiusi in un carter; lubrificazione a grasso.

Noce di carico: a quattro alveoli, fusa in acciaio, con superfici lavorate meccanicamente e trattate termicamente.

Rullo guida catena ed estrattore: per un preciso alloggiamento delle maglie della catena nella noce.

Freno: con doppio saltarello di sicurezza per l'arresto del carico nella posizione desiderata. Il freno è automatico a pressione di carico ed è dotato di due guarnizioni d'attrito.

Finecorsa catena portante: evita la fuoriuscita della catena qualora l'operatore cercasse di abbassare il gancio oltre il limite massimo.

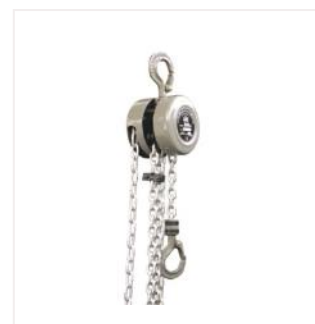
Ganci di sospensione e di sollevamento: ad alta resistenza, in acciaio stampato, girevoli su sfere, con moschettoni di sicurezza contro lo sganciamento.

VERSIONE HYBRID CON CATENA INOX

3 m catena carico in acciaio AISI 316 mt

2,5 m catena manovra in acciaio inox aisi 304 e gancio inferiore in acciaio inox AISI 316

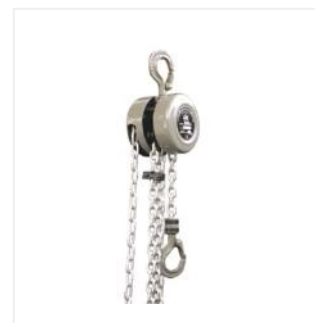
Portata (kg)	N° tiri	Ingombro (mm)	Catena di sollevamento (mm)	Sforzo alla catena di manovra (kg)	Peso (kg)	Codice
500	1	305	5x15	22	8	72728



VERSIONE ATEX

Disco saltarello in bronzo - gancio con riporto di bronzo - gancio semplice con linguetta di sicurezza - certificazione atex gruppo ii - categoria 2 GD (per zone classificate "1 gas e 21 polveri") - 3 m catena carico, 2,5 m catena manovra in acciaio inox AISI 304.

Portata (kg)	N° tiri	Ingombro (mm)	Catena di sollevamento (mm)	Sforzo alla catena di manovra (kg)	Peso (kg)	Codice
500	1	305	5x15	22	8	72758
1.000	1	350	6x18	30	9,5	72768
1.500	1	390	8x24	35	15,5	72778
2.000	2	430	6x18	31	14	72788
3.000	2	530	8x24	36	23	72798
5.000	2	640	10x30	39	37	72808
10.000	4	750	10x30	40	70	72818
20.000	8	1.100	10x30	40	150	72828



Tralift™ combinati

Paranchi a mano professionali montati su carrello con altezza perduta ridotta gancio con linguetta a molla

La gamma di apparecchi **Tralift™ combinato** permette l'ancoraggio su travi in acciaio. L'apertura della pinza è regolabile affinché questa possa posizionarsi e adattarsi ai diversi profili in commercio. Il carrello si sposta sulla trave trasportando con esso l'apparecchio di sollevamento che vi è sospeso. Il carrello può essere azionato manualmente mediante catena. L'apertura del carrello è regolabile affinché questo possa adattarsi ai diversi profili in commercio. Nottolini con cuscinetti a sfera lubrificati a vita.

- **Adattamento rapido alla dimensione della trave in acciaio mediante manovella**
- **Grande ampiezza di regolazione**
- **Dodati di sistema antideragliamento**
- **Anti-ribaltamento**
- **Spostamento mediante catena di manovra**



Paranchi manuali montati su carrelli Corso™ con traslazione a catena

Modello standard con 3 catene (alzata - manovra paranco - manovra carrello) da 3 m								Opzioni per maggiore alzata	
Portata	N° tiri	Largh. trave di scorrimento (mm)	Raggio di curvatura min. (mm)	Ingombro* (mm)	Sforzo max sulla catena paranco (N)	Peso con catene da 3m (kg)	Codice Prezzo	Catena di carico** al m	Catena di manovra*** al m
1 t	1	58-140	1.000	310	55	29	76919	14901	15011
1 t	1	138-220	1.000	310	55	30	432270	14901	15011
1,5 t	1	66-148	1.300	390	80	44	76929	14921	15011
1,5 t	1	138-220	1.300	390	80	45	432280	14921	15011
2 t	1	66-148	1.300	410	100	46	76939	14921	15011
2 t	1	138-220	1.300	410	100	47	432290	14921	15011
2 t	2	66-148	1.200	465	100	42	76949	14901	15011
2 t	2	138-220	1.200	465	100	43	432300	14901	15011
3 t	2	74-156	1.300	575	75	72	76959	14921	15011
3 t	2	138-220	1.300	575	75	73	432310	14921	15011
5 t	2	90-172	1.400	670	120	110	76969	27561	15011
5 t	2	138-220	1.400	670	120	121	432320	27561	15011

*Per ingombro s'intende la distanza tra l'asse della ruota del carrello e la sede del gancio di carico

**Da moltiplicare per N° di tiri

***Da moltiplicare x2

Tralift™ combinati

Paranchi a mano professionali montati su carrello con altezza perduta ridotta gancio con linguetta a molla

La gamma di apparecchi **Tralift™ combinato** permette l'ancoraggio su travi in acciaio. L'apertura della pinza è regolabile affinché questa possa posizionarsi e adattarsi ai diversi profili in commercio. Il carrello si sposta sulla trave trasportando con esso l'apparecchio di sollevamento che vi è sospeso. Il carrello può essere azionato manualmente mediante catena. L'apertura del carrello è regolabile affinché questo possa adattarsi ai diversi profili in commercio. Nottolini con cuscinetti a sfera lubrificati a vita.

- **Adattamento rapido alla dimensione della trave in acciaio mediante manovella**
- **Grande ampiezza di regolazione**
- **Dodati di sistema antideragliamento**
- **Anti-ribaltamento**
- **Spostamento mediante catena di manovra**
- **Gancio di sicurezza autobloccante "Safety Hook"**

Per ottenere i massimi standard di sicurezza.

Grazie al sistema di chiusura autobloccante non c'è possibilità di apertura involontaria del gancio e di fuoriuscita del carico.

Nessuna manutenzione, mancando la linguetta di sicurezza.

Tutti i ganci di sicurezza girevoli "Safety Hook" sono su cuscinetti a sfera a tenuta stagna.



Paranchi manuali montati su carrelli Corso™ con traslazione a catena e safety hook

Modello standard con 3 catene (alzata - manovra paranco - manovra carrello) da 3 m								Opzioni per maggiore alzata	
Portata	N° tiri	Largh. trave di scorrimento (mm)	Raggio di curvatura min. (mm)	Ingombro* (mm)	Sforzo max sulla catena paranco (N)	Peso con catene da 3m (kg)	Codice Prezzo	Catena di carico** al m	Catena di manovra*** al m
1 t	1	58-140	1.000	310	55	29	196089	14901	15011
1 t	1	138-220	1.000	310	55	30	196149	14901	15011
1,5 t	1	66-148	1.300	390	80	44	196099	14921	15011
1,5 t	1	138-220	1.300	390	80	45	196159	14921	15011
2 t	1	66-148	1.300	410	100	46	196119	14921	15011
2 t	1	138-220	1.300	410	100	47	196169	14921	15011
3 t	2	74-156	1.300	575	75	72	196129	14921	15011
3 t	2	138-220	1.300	575	75	73	196189	14921	15011
5 t	2	90-172	1.400	670	120	110	196139	27561	15011
5 t	2	138-220	1.400	670	120	121	196199	27561	15011

*Per ingombro s'intende la distanza tra l'asse della ruota del carrello e la sede del gancio di carico

**Da moltiplicare per N° di tiri

***Da moltiplicare x2

Paranco a catena combinato super ribassato

Paranco manuale combinato con carrello a traslazione meccanica con ingombro sottotrave ridotto
Tipo "CR"

CARATTERISTICHE TECNICHE COSTRUTTIVE:

Struttura portante: esecuzione compatta e leggera.

Riduttore: coassiale ad ingranaggi cilindrici in acciaio ad alta resistenza. Ruotismi racchiusi in un carter; lubrificazione a grasso.

Noce di carico: ad alveoli, in acciaio o in ghisa.

Rullo guida catena ed estrattore: per un preciso alloggiamento delle maglie della catena nella noce.

Freno: con doppio saltarello di sicurezza per l'arresto del carico nella posizione desiderata. Il freno è automatico a pressione di carico ed è dotato di due guarnizioni d'attrito esenti da amianto.

Finecorsa catena portante: evita la fuoriuscita della catena qualora l'operatore cercasse di abbassare il gancio oltre il limite massimo.

Ganci di sollevamento: ad alta resistenza, in acciaio stampato, girevole, con moschettone di sicurezza contro lo sganciamento.

Catene di manovra: in acciaio, zincate, con elevata resistenza all'usura.

Catena portante: in acciaio ad alta resistenza a maglie calibrate, indurite superficialmente, zincata, con elevata resistenza all'usura.

Comando del paranco e del carrello: tramite tiro manuale delle catene di manovra agenti sui volantini.

Fiancate: in lamiera di acciaio dotate di perni di supporto per le ruote di traslazione.

Ruote di traslazione: in ghisa o acciaio, meccanicamente lavorate, con fascia di rotolamento adatta alla trave di scorrimento prevista. Due ruote sono folli e due motrici.



Sono forniti con le tre catene (alzata, manovra del paranco e manovra del carrello) da 3 metri, per catena per ogni m di maggior alzata contattateci.

Larghezza trave di scorrimento e raggio di curvatura minimo: non regolabile. Viene realizzato su specifica in base alla trave di destinazione.

Portata (kg)	N° tiri	Ingombro (mm*)	Sforzo alla catena (kg)	Peso (kg)
1.000	1	110	20	40
2.000	1	130	30	60
3.000	1	160	30	90
5.000	1	210	38	120
10.000	2	240	40	250
15.000	3	300	40	420
20.000	4	300	40	500
25.000	5	360	40	580
30.000	6	440	40	750

* Per ingombro s'intende la distanza tra l'asse della ruota carrello e la sede inferiore del gancio di carico.

Carrelli Corso™

Per il sollevamento di materiali

Carrello Corso™ a spinta

I carrelli Corso™ con traslazione a spinta e a catena possono essere montati rapidamente e facilmente su una trave in acciaio, con ala sia dritta che inclinata, creando un punto di ancoraggio affidabile e mobile per attrezzature di sollevamento come tirfor®, bravo™, tralift™, minifor™, Volt trac™ e tralift™ TT.

È possibile regolare manualmente l'apertura per posizionare facilmente il carrello.



Modello	Portata (kg)	Larghezza ala della trave (mm)	Min. raggio curva (mm)	Peso (kg)	Codice
C250	250	45 - 152	700	3,5	69289
C500	500	50 - 220	900	8,5	23309
C1000	1.000	58 - 220	1 000	10,5	23319
C2000	2.000	66 - 220	1 200	18	23329
C3000	3.000	74 - 220	1 300	32	23379
C5000	5.000	90 - 220	1 400	48,5	23389
C500	500	160 - 320	900	8,5	108879
C1000	1.000	160 - 320	1 000	10,5	108889
C2000	2.000	160 - 320	1 200	18	108899
C3000	3.000	160 - 320	1 300	32	108909
C5000	5.000	180 - 320	1 400	48,5	108919
C10000	10.000	142 - 320	2 500	105	56279

Carrello Corso™ a catena

- Carrelli a spinta e ad ingranaggi con portata da 250kg a 20t
- Per larghezze travi da 45 a 320 mm a seconda della capacità
- Maniglia inclusa per una regolazione rapida e semplice della barra di sospensione
- Finecorsa in acciaio che fungono da barre anti-caduta e dispositivi antiribaltamento saldati sulle piastre laterali
- Barra di sospensione serrabile che impedisce la rotazione
- Ruote in acciaio con cuscinetti a sfera per un funzionamento regolare
- Conforme alla Direttiva Macchine UE 2006/42/CE



Portata (kg)	Larghezza ala della trave (mm)	Min. Raggio curva (mm)	Peso (kg)	Codice
1000	58 - 220	1 000	19	23339
2000	66 - 220	1 200	22,5	23349
3000	74 - 220	1 300	37,5	23359
5000	90 - 220	1 400	55	23369
1000	160 - 320	1 000	19	108929
2000	160 - 320	1 200	22,5	108939
3000	160 - 320	1 300	37,5	108949
5000	180 - 320	1 400	55	108959
10000	142 - 320	2 500	115	56289
20000	153 - 320	5 000	254	56299

Catena di manovra supplementare codice 15011 - 21,00€ al metro (da moltiplicare x2 per i modelli 10t e 20t)

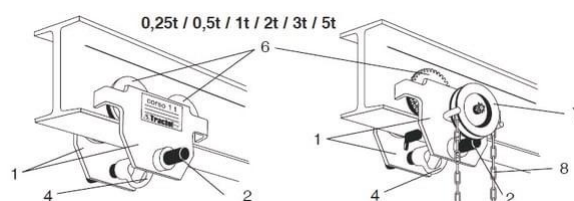
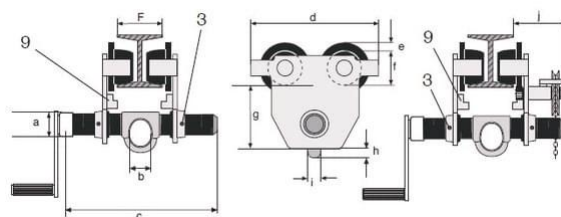
Dati tecnici carrelli Corso™

Da 0.25t a 5t

Portata (kg)	A	B	C	D	E	F	G	X/Y
250	22	22	220	175	11	50	74	7
500	27	25	324	225	15	62	88	16
1.000	30	30	334	252	15	62	103	17
2.000	38	40	342	300	18	80	127	18
3.000	45	48	358	360	15	97	177	18
5.000	52	58	372	400	20	110	192	23

Tutte le dimensioni sono in mm

- | | |
|--|--|
| 1. Piastre laterali del carrello | 5. Fine corsa agisce come dispositivo antideragliamento |
| 2. Barra filettata | 6. Ruote |
| 3. Vite di fissaggio per evitare che la barra si muova | 7. Ruota operativa |
| 4. Punto di ancoraggio per paranco | 8. Catena operativa |
| | 9. Sistema antiribaltamento saldato sulla piastra laterale |

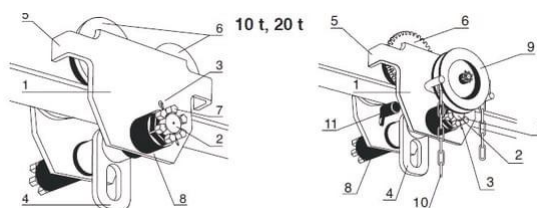
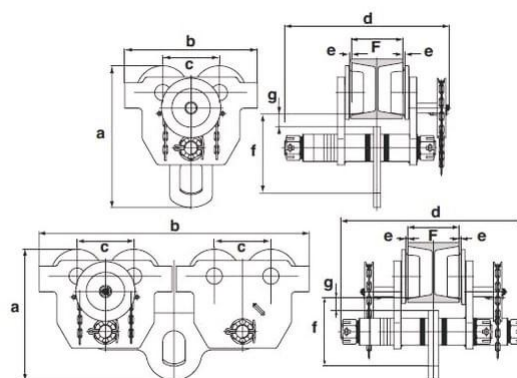


Da 10t a 20t

Modello	Descrizione	A	B	C	D	E	F	G
C10000	Carrello a spinta	500	470	200	550	2,5	280	45
10000	Carrello a catena	500	470	200	583	2,5	280	45
20000	Carrello a catena	500	955	200	654	2,5	270	45

Tutte le dimensioni sono in mm

- | | |
|--|----------------------------|
| 1. Piastre laterali del carrello | 6. Ruote da corsa |
| 2. Barra di fissaggio | 7. Dado di fissaggio |
| 3. Perno di sicurezza | 8. Rondelle distanziatrici |
| 4. Punto di ancoraggio | 9. Ruota operativa |
| 5. Barra di sicurezza e finecorsa di traslazione | 10. Catena operativa |
| | 11. Barra antiribaltamento |



Pinze Corso™

Per il sollevamento di materiali

La gamma di pinze può essere rapidamente e facilmente assemblata su una trave in acciaio, creando un punto di ancoraggio affidabile per attrezzature di sollevamento come tirfor®, bravo™, tralift™, minifor™ e tralift™ TT.

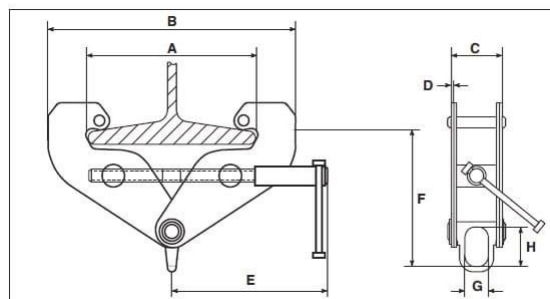
- Portata da 1t a 10t
- Per larghezze della trave da 75 a 330 mm a seconda della capacità
- Facile regolazione della larghezza in base alle dimensioni della trave in acciaio
- Corpo in lega di acciaio



Modello	Portata (kg)	Larghezza ala della trave (mm)	Peso (kg)	Codice
LT-1B	1.000	75-230	4.8	7009
LT-2B	2.000	75-230	5.6	7019
LT-3B	3.000	80-330	11	7029
LT-5B	5.000	80-330	12.3	7039
LT-10B	10.000	80-320	21	7049

Dimensioni (mm)

Modello	A	B	C	D	E	F	G	X/Y
LT-1B	220	180/380	76	4	210	120/175	30	45
LT-2B	220	180/380	84	6	210	130/180	30	45
LT-3B	320	235/490	115	8	275	175/250	45	60
LT-5B	320	253/490	138	10	245	140/220	45	60
LT-10B	310	255/480	160	12	275	250/300	60	90



Argani manuali a tamburo

Per sollevamento e trazione di materiali

Sistema auto-frenante con carter di protezione ingranaggi, carico minimo di funzionamento di 10 Kg.

N.B. Non utilizzare mai l'argano con la fune completamente svolta.



STANDARD ZINCATO

PER TUTTI GLI IMPIEGHI - senza fune e gancio

Modello	trazione (kg)	Portata (kg) (1)	Rapporto R	Sforzo max alla manovella (kg)	Ø funi (mm) (2)	Capacità max tamburo (m)	Lungh. fune sempre avvolta (m)	Dimensioni (mm) LxIxh	Peso (kg)	Codice
4AFM	350	190/80	1/2.5	20	3	8	0,3	125 x 105 x 90	2,6	55899
4AF	500	340/180	1/2.5	20	4	10	0,4	160 x 155 x 130	2,6	55909
6AF	750	500/240	1/3.5	20	5	13	0,5	160 x 155 x 130	3,6	55919
8AF	900	650/270	1/4.5	20	6	16	0,6	200 x 155 x 170	6,0	55929
12AF	1500	900/490	1/9.5	20	6,8	10	0,8	210 x 190 x 170	7,3	55939
20AF	2500	1180/650	1/9.5	20	8	10	0,8	210 x 190 x 170	7,8	71328

Manovella con impugnatura ribaltabile - Opzione M2 (per tutti gli argani)



PER TUTTI GLI IMPIEGHI VERSIONE CON MANOPOLA RIPIEGABILE - senza fune e gancio

Modello	trazione (kg)	Portata (kg) (1)	Rapporto R	Sforzo max alla manovella (kg)	Ø funi (mm) (2)	Capacità max tamburo (m)	Lungh. fune sempre avvolta (m)	Dimensioni (mm) LxIxh	Peso (kg)	Codice
4AFM2	500	340/180	1/2.5	20	4	10	0,4	160 x 155 x 130	2,6	196529
6AFM2	750	500/240	1/3.5	20	5	13	0,5	160 x 155 x 130	3,6	196539
8AFM2	900	650/270	1/4.5	20	6	16	0,6	200 x 155 x 170	6,0	196549
12AFM2	1500	900/490	1/9.5	20	6,8	10	0,8	210 x 190 x 170	7,3	196559
20AFM2	2500	1180/650	1/9.5	20	8	10	0,8	210 x 190 x 170	7,8	196569

(1) Portata riferita al primo ed all'ultimo strato di fune. Rapporto R di demoltiplicazione. (2) vedi pag. 49. Dimensioni (LxIxh mm)

Argani manuali a tamburo

Per sollevamento e trazione di materiali

Sistema auto-frenante con carter di protezione ingranaggi, carico minimo di funzionamento di 10 Kg.

N.B. Non utilizzare mai l'argano con la fune completamente svolta.



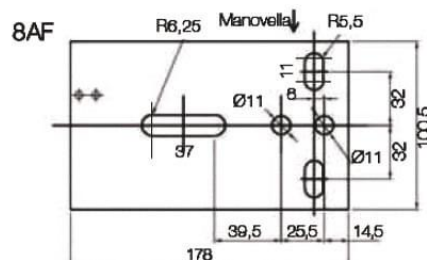
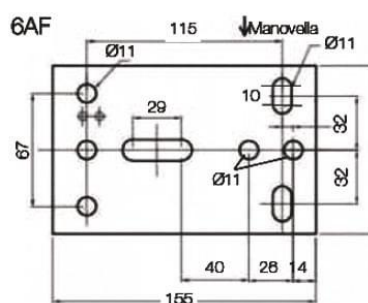
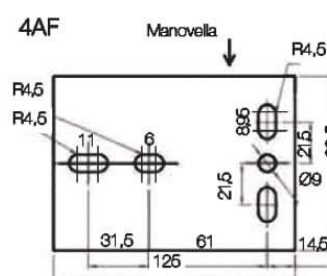
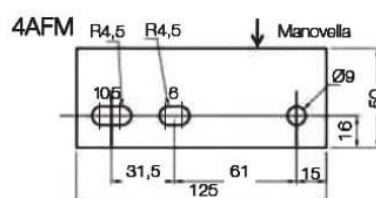
ACCIAIO INOX

PER IMPIEGHI IN CAMPO ALIMENTARE - ENOLOGICO - CHIMICO (IN ACCIAIO INOX 316L CON PROTEZIONE INGRANAGGI), senza fune e gancio

Modello	Trazione (kg)	Portata (kg) (1)	Rapporto R	Sforzo max alla manovella (kg)	Ø funi inox (mm) (2)	Capacità max tamburo (m)	Lungh. fune sempre avvolta (m)	Dimensioni (mm) LxIxh	Peso (kg)	Codice
4AFMI	300	190/80	1/2.5	20	3	8	0,3	125 x 105 x 90	2,2	55959
4AFI	450	300/160	1/2.5	20	4	10	0,4	160 x 155 x 130	2,6	55969
6AFI	700	450/210	1/3.5	20	5	14	0,5	160 x 155 x 130	3,6	55979
8AFI	900	650/270	1/4.5	20	6	18	0,6	200 x 155 x 170	6,0	55989
12AFI	1500	900/490	1/9.5	20	6,8	10	0,8	210 x 190 x 170	7,3	55999

(1) Portata riferita al primo ed all'ultimo strato di fune. Rapporto R di demoltiplicazione.

(2) vedi pag. 49



Argani caRoI™

Argani a tamburo con fune metallica

Serie caRoI™ TS

Argano con ingranaggi a vite senza fine

Gli argani manuali caRoI™ sono destinati all'installazione in luoghi permanenti per il sollevamento o la trazione di materiali.

- Da 150 kg a 3000 kg
- Forniti senza fune e gancio
- Opzione per rilasciare il tamburo in posizione senza carico
- Piena capacità su tutti gli strati di fune metallica
- Freno automatico
- Manovella regolabile
- Lunghezza della fune variabile a seconda della capacità di carico
- La fune metallica viene avvolta sul tamburo ruotando la manovella



Model	Portata (kg)	Ø funi (mm) (2)	Sforzo max alla manovella (kg)	Capacità max tamburo (m)	Lungh. fune sempre avvolta (m)	Dimensioni (mm)	Peso (kg)	Codice
TS250	250	5	11	15	0,6	206 x 140 x 142	9,5	23818
TS500	500	7	14	18	0,7	233 x 162 x 175	15	23828
TS1000	1.000	9	14	30	1,0	322 x 302 x 302	38	23838
TS1500	1.500	11.5	14	23	1,0	370 x 350 x 330	41.5	23848
TS2000	2.000	13	14.5	17	1,2	420 x 356 x 390	70	23858
TS3000	3.000	16	15	18.5	1,7	530 x 480 x 450	150	23868

Serie caRoI™ TR

Argano con ingranaggi cilindrici

Model	Portata (kg)	Ø funi (mm) (2)	Sforzo max alla manovella (kg)	Capacità max tamburo (m)	Lungh. fune sempre avvolta (m)	Dimensioni (mm)	Peso (kg)	Codice
caRoI™ TR300	300	5	12.5	38	0,75	249 x 124 x 190	15,5	23778
caRoI™ TR500	500	7	12.5	18	0,75	249 x 162 x 175	16	23788
caRoI™ TR1000	1.000	9	14.5	30	1,00	410 x 180 x 305	44.5	23798
caRoI™ TR2000	2.000	13	16.5	25	1,20	510 x 248 x 360	80	23808

(2) Vedi pag. 49

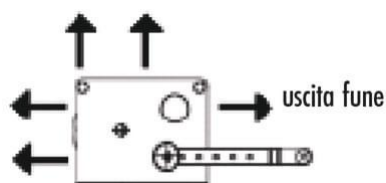
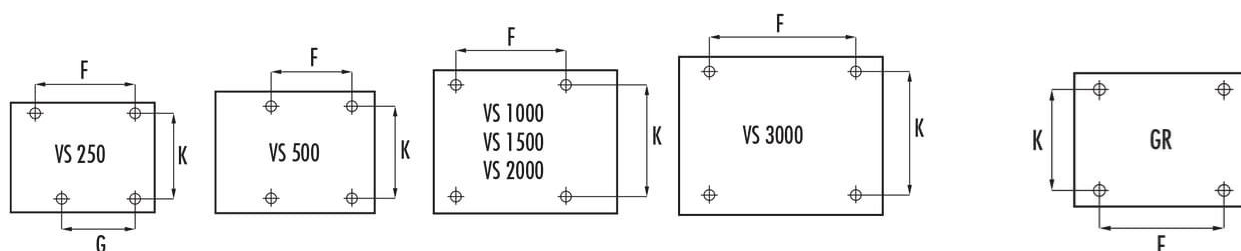


Argani manuali a tamburo

Per sollevamento e trazione di materiali

Tipo VS			
	F	G	K
250	130	95	100
500	112	-	130
1000	167	-	250
1500	200	-	250
2000	260	-	295
3000	390	-	380

Tipo GR		
	F	K
300	200	144
500	200	144
1000	370	236
2000	440	325



Portata in sollevamento riferita al primo ed all'ultimo strato di fune, a parità di potenza disponibile e di costruzione meccanica:



Variazione di velocità a causa del sovrapporsi degli strati



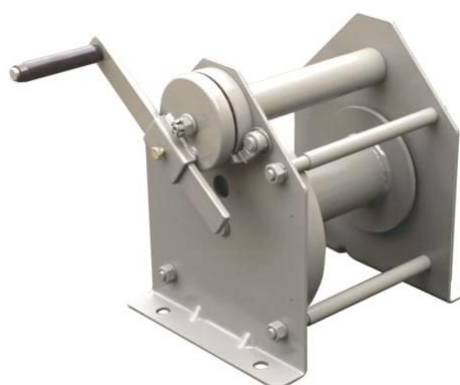
Argani manuali a tamburo

Ad ingranaggi cilindrici tipo "CL"

CARATTERISTICHE TECNICHE COSTRUTTIVE:

Struttura portante: fiancate tranciate in lamiera d'acciaio.

Meccanismi: costituiti da: manovella/e di comando con raggio d'azione regolabile. Ruotismi montati su cuscinetti a sfere, ingranaggio in acciaio ricavato dal pieno, solidale con il tamburo sul quale si avvolge la fune freno con saltarello di sicurezza per l'arresto del carico nella posizione desiderata con l'abbandono della manovella. Il freno è automatico a pressione di carico ed è dotato di due dischi in bronzo. Fune (fornita a richiesta) con trefoli di acciaio ad elevata flessibilità e resistenza. Gancio (fornito a richiesta) ad alta resistenza, in acciaio stampato, con moschettone di sicurezza contro lo sganciamento. **Comando dell' argano:** tramite rotazione manuale della manovella - versione Argano Verticale, con due manovelle.



ARGANI MANUALI AD INGRANAGGI CILINDRICI - ARGANI MURALI - PESO ARGANO SENZA CAVO - senza fune e gancio

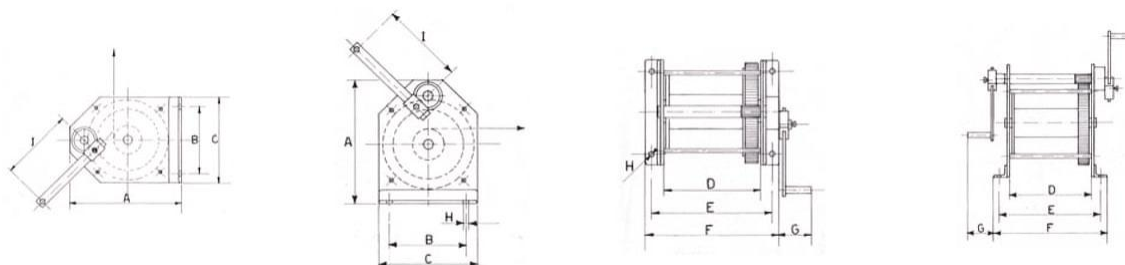
Modello	Portata (kg) (1)	Sforzo max alla manovella (mm) (2)	Ø funi (mm) (2)	Capacità max tamburo (m)	Lungh. fune sempre avvolta (m)	Peso (kg)	Dimensioni (LxIxH mm) (3)	Codice
CL 250	386/250	15	5	35	0,60	11	190 x 220 x 250	72938
CL 500	797/500	20	6,8	35	0,70	24	250 x 310 x 310	72948
CL 1000	1480/1000	23	9	40	1,00	54	360 x 380 x 420	72958
CL 1500	2100/1500	26	11,5	45	1,00	70	440 x 470 x 540	72968

ARGANI MANUALI AD INGRANAGGI CILINDRICI - ARGANI VERTICALI - PESO ARGANO SENZA CAVO - senza fune e gancio

Modello	Portata (kg) (1)	Sforzo max alla manovella (kg)	Ø funi (mm) (2)	Capacità max tamburo (m)	Lungh. fune sempre avvolta (m)	Peso (kg)	Dimensioni (LxIxH mm) (3)	Codice
CL 2000	2397/2000	15+15	13	200	1,20	140	510 x 645 x 620	72978
CL 3000	3300/3000	16+16	16	200	1,70	220	640 x 785 x 750	72988
CL 5000	5300/5000	18+18	20	200	2,00	400	890 x 740 x 950	72998

(1) Portata riferita al primo ed all'ultimo strato di fune. (3) Manovella esclusa.

(2) Vedi pag. 49



Per prezzo fune contattateci.

Argani manuali a tamburo

Per sollevamento e trazione di materiali

Manovella smontabile. Sistema auto frenante con carter di protezione ingranaggi, carico minimo di funzionamento 10Kg. N.B. non utilizzare l'argano con la fune completamente svolta. Mantenere sempre minimo 3 giri di fune.



TPV900



TPV1200

COMPATTI E ROBUSTI, CON MAGGIORE COMFORT DI AZIONAMENTO - senza fune e gancio

Modello	Trazione (kg)	Portata (kg) (1)	Sforzo max. alla manovella (kg)	Ø funi (mm) (2)	Capacità max tamburo (m)	Lungh. fune sempre avvolta (m)	Dimensioni (mm)	Peso (kg)	Codice
TPV 900	1.200	700/325	20	6	16	1,00	119 x 186 x 212	5,7	439490
TPV 1200	1.600	900/500	20	6	13	1,00	119 x 186 x 212	6,0	439500



TPV1600



TPV3000

DOTATI DI DOPPIA VELOCITA' DI AZIONAMENTO - senza fune e gancio

Modello	Trazione (kg)	Portata (kg) (1)	Sforzo max. alla manovella (kg)	Ø funi (mm) (2)	Capacità max tamburo (m)	Lungh. fune sempre avvolta (m)	Dimensioni (mm)	Peso (kg)	Codice
TPV 1600	1.700	900/560	20	6	13	1,00	119 x 186 x 212	6,1	439510
TPV 3000	3.000	2400/1500	20	9	10	1,20	177 x 252 x 221	21,0	439520



A DOPPIA MANOVELLA

WINCH (CON DOPPIA MANOVELLA) - senza fune e gancio

Modello	Trazione (kg)	Portata (kg) (1)	Sforzo max. alla manovella (kg)	Ø funi (mm) (2)	Capacità max tamburo (m)	Lungh. fune sempre avvolta (m)	Dimensioni (mm)	Peso (kg)	Codice
TPV 900 DM	1.200	700/325	10	6	16	1,00	119 x 186 x 212	5,8	439530
TPV 1600 DM 2 velocità	1.700	900/560	10 & 5	6	13	1,00	119 x 186 x 212	6,2	439540

(1) Portata riferita al primo ed all'ultimo strato di fune.

(2) Vedi pag. 49

Argani manuali a tamburo da parete

Per sollevamento e trazione di materiali



ARGANO CON CARTER IN ALLUMINIO, MANOVELLA SMONTABILE - senza fune e gancio

Modello	Portata (kg) (1)	Sforzo max alla manovella (kg)	Ø funi (mm) (2)	Capacità max tamburo (m)	Lungh. fune sempre avvolta (m)	Dimensioni (LxIxh mm)	Peso (kg)	Codice
WA	50	8	3	12	0,20	140 x 100 x 80	1	428060
WA	100	6	3	8	0,25	200 x 100 x 80	2,1	428070



ARGANO CON CARTER IN ACCIAIO E COPERCHIO IN PLASTICA. FINITURA NERA/MECCANISMO SILENZIOSO - senza fune e gancio

Modello	Portata (kg) (1)	Sforzo max alla manovella (kg)	Ø funi (mm) (2)	Capacità max tamburo (m)	Lungh. fune sempre avvolta (m)	Dimensioni (LxIxh mm)	Peso (kg)	Codice
CS 100	100	7	3	8,5	0,25	90 x 110 x 100	-	70168
CS 200	200	7	3	4,0	0,20	90 x 110 x 250	1,8	70178

VERSIONE CON MANOVELLA SMONTABILE

Modello	Portata (kg) (1)	Sforzo max alla manovella (kg)	Ø funi (mm) (2)	Capacità max tamburo (m)	Lungh. fune sempre avvolta (m)	Dimensioni (LxIxh mm)	Peso (kg)	Codice
CS 100 MD	100	7	3	8,5	0,25	90 x 110 x 100	1,8	70198
CS 200 MD	200	7	3	4,0	0,29	90 x 110 x 250	-	70208

(1) portata riferita al primo ed ultimo strato di fune. (2) Vedi pag. 49.

Argani manuali a tamburo da parete

Per sollevamento e trazione di materiali



TANGO. ARGANO CON STRUTTURA ZINCATA, MANOPOLA RIPIEGABILE - senza fune e gancio

Modello	Portata (kg) (1)	Sforzo max alla manovella (kg)	Ø funi (mm) (2)	Capacità max tamburo (m)	Lungh. fune sempre avvolta (m)	Dimensioni (LxIxH mm)	Peso (kg)	Codice
WV	300/200	18	4	29	0,60	170 x 190 x 180	5	428080
WV	500/340	18	5	22	0,60	170 x 190 x 180	5	428090

TANGO. ARGANO CON STRUTTURA INOX, MANOPOLA RIPIEGABILE - senza fune e gancio

Modello	Portata (kg) (1)	Sforzo max alla manovella (kg)	Ø funi (mm) (2)	Capacità max tamburo (m)	Lungh. fune sempre avvolta (m)	Dimensioni (LxIxH mm)	Peso (kg)	Codice
WE	300/200	18	4	29	0,60	170 x 190 x 180	5	428100
WE	500/340	18	5	22	0,60	170 x 190 x 180	5	428110



ARGANO CON VITE SENZA FINE. STRUTTURA VERNICIATA IN ROSSO, MANOPOLA RIPIEGABILE - senza fune e gancio

Modello	Portata (kg) (1)	Sforzo max alla manovella (kg)	Ø funi (mm) (2)	Capacità max tamburo (m)	Lungh. fune sempre avvolta (m)	Dimensioni (LxIxH mm)	Peso (kg)	Codice
4751	400/250	18	6	5	0,75	140 x 150 x 180	6	428180
4185	500/340	14	6,8	14	0,80	180 x 240 x 290	12	428190

(1) portata riferita al primo ed ultimo strato di fune. (2) Vedi pag. 49.

Argani manuali a tamburo da parete

Per sollevamento e trazione di materiali



MANOVELLA SMONTABILE - senza fune e gancio

Modello	Portata (kg) (1)	Sforzo max alla manovella (kg)	Ø funi (mm) (2)	Capacità max tamburo (m)	Lungh. fune sempre avvolta (m)	Dimensioni (LxIxh mm)	Peso (kg)	Codice
TA 900	700/325	20	6	15	0,4	119 x 186 x 272	5,7	439550
TA 1200	900/500	20	6	13	0,5	119 x 186 x 272	6,0	439560



ARGANO CON STRUTTURA LACCATA IN ROSSO, MANOPOLA RIPIEGABILE - senza fune e gancio

Modello	Portata (kg) (1)	Sforzo max alla manovella (kg)	Ø funi (mm) (2)	Capacità max tamburo (m)	Lungh. fune sempre avvolta (m)	Dimensioni (LxIxh mm)	Peso (kg)	Codice
220	300/203	18	6	11	0,60	300 x 200 x 160	10	428120
220	500/336	21	6,8	10	0,60	300 x 200 x 160	10	428130
220	750/520	20	8	12	0,65	290 x 250 x 170	14	428140
220	1000/750	18	9	10	0,70	290 x 250 x 170	15	428150
220	2000/1700	32	12	8	0,80	330 x 220 x 280	23	428160
220	3000/2500	30	13	7	0,90	430 x 260 x 280	32	428170

(1) portata riferita al primo ed ultimo strato di fune. (2) Vedi pag. 49.

Argani manuali a tamburo

Solo per trazione di materiali, non autofrenanti



STANDARD ZINCATO

PER TUTTI GLI IMPIEGHI - senza fune e gancio

Modello	Trazione (kg)	Rapporto R	Ø funi (mm) (2)	Capacità max tamburo (m)	Lungh. fune sempre avvolta (m)	Dimensioni (LxIxh mm)	Peso (kg)	Codice
3N1	470	1/2.6	3	22	0,5	125 x 90 x 100	2,0	56069
5N1	590	1/3.5	5	17	0,5	160 x 100 x 127	3	56079
7N1	720	1/4.9	5	32	0,6	200 x 100 x 166	4,6	56099
9N1	890	1/4.9	6	21	0,7	214 x 120 x 170	6,0	56109
16N2 (3)	1550	1/4.9-9.5	6,8	14	0,7	214 x 120 x 170	7,8	196729

R = Rapporto di demoltiplicazione. (2) Vedi pag. 49. (3) Dotati di doppia velocità di azionamento.

Accessori argani manuali a tamburo

FUNE ACCIAIO ANTIGIRO - Prezzo al m

Modello	Ø (mm)	Codice
Fune antigiro in acciaio zincato	2	429490
Fune antigiro in acciaio zincato	3	19711
Fune antigiro in acciaio zincato	4	16261
Fune antigiro in acciaio zincato	5	16271
Fune antigiro in acciaio zincato	6	19721
Fune antigiro in acciaio zincato	6,8	16281
Fune antigiro in acciaio zincato	8	16291
Fune antigiro in acciaio zincato	9	16301
Fune antigiro in acciaio zincato	11,5	16311
Fune antigiro in acciaio zincato	12	21741
Fune antigiro in acciaio zincato	13	16321
Fune antigiro in acciaio zincato	15,8	16331

Disponibile anche modello Ø20 mm - Codice - E20-CL-MS - Prezzo su richiesta

GANCI AD OCCHIO - Prezzo cad.

Modello	Portata (kg)	Codice
Gancio ad occhio	800	1157
Gancio ad occhio	1600	1187
Gancio ad occhio	2000	1467
Gancio ad occhio	3200	1397
Gancio ad occhio	5000	65067

GANCI GIREVOLI - Prezzo cad.

Modello	Portata (kg)	Codice
Gancio girevole	750	22187
Gancio girevole	1000	65107
Gancio girevole	1500	65117
Gancio girevole	2000	65167
Gancio girevole	3000	65177
Gancio girevole	5000	65127

SUPPORTO UNIVERSALE PER APPLICAZIONI A MURO

Compatibile con argani AF ed N

Modello	Dimensioni	Codice
Argani 4AFM, 4AF, 6AF, 3N1, 5N1	150 x 130 x 105	83195
Argani 6AF, 8AF, 12AF, 20AF, 6N1, 7N1, 9N1, 16N2	200 x 140 x 105	83355

Accessori argani manuali a tamburo in acciaio inox

FUNE ACCIAIO INOX - Prezzo al m

Modello	Ø (mm)	Codice
Fune acciaio inox	3	19731
Fune acciaio inox	4	19741
Fune acciaio inox	5	19751
Fune acciaio inox	6	19761
Fune acciaio inox	7	19771

GANCI AD OCCHIO IN ACCIAIO INOX - Prezzo cad.

Modello	Portata (kg)	Codice
Ganci ad occhio in acciaio inox	500	65077
Ganci ad occhio in acciaio inox	700	65087
Ganci ad occhio in acciaio inox	1000	65097

GANCI GIREVOLI IN ACCIAIO INOX - Prezzo cad.

Modello	Portata (kg)	Codice
Ganci girevoli in acciaio inox	500	65137
Ganci girevoli in acciaio inox	700	65147
Ganci girevoli in acciaio inox	1000	65157



Gancio ad occhio



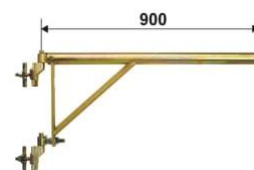
Gancio girevole

Modello sospensione bandiera

Completo di sostegno a bandiera, morsetti a palo e fune di sollevamento

Modello	Portata (kg)	Velocità (m/min)	Alzata (m)	Peso (kg)	Alimentazione	Codice
M 100	100	15	16	15	230 V monofase	41008
M 150	150	21	18	22	230 V monofase	16108
MV 150	150	38	40	40	230 V monofase	41018
M 200	200	25	25	37	220 V monofase	75398
MV 200	200	38	40	43	230 V monofase	41028
T 200 I	200	25	25	36	400 V trifase	16138

- Il prezzo esposto comprende gli elementi di sospensione a bandiera
- Il comando è con pulsantiera pensile lungh. m 1 senza bassa tensione
- Codice 016308 sovrapprezzo ruote per scorrimento su trave o cavalletto Euro 188,-
- Sovrapprezzo per comando con pulsantiera in bassa tensione Euro 960,- (necessario per prolungare il cavo pulsantiera) con 25m inclusi in bassa tensione
- Sovrapprezzo per comando con pulsantiera in bassa tensione Euro 960,- (necessario per prolungare il cavo pulsantiera) con 40m inclusi in bassa tensione



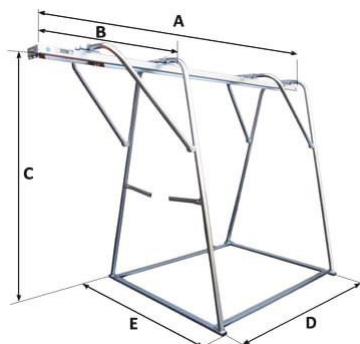
Modello scorrevole su cavalletto

Solo per cavalletto - corredato di ruote di scorrimento

Modello	Portata (kg)	Velocità (m/min)	Alzata (m)	Peso (kg)	Alimentazione	Codice
M 300	300	23	25	54	220 V monofase	16158
T 300	300	23	25	53	220/380 V trifase	16168
M 500	500	16	25	79	220 V monofase	41038
T 500	500	22	25	78	220/380 V trifase	16178
M 800 E	800	9	25	97	220 V monofase	41048
T 950	950	13	25	96	380 V trifase	72168

- Il prezzo esposto comprende le ruote di scorrimento, in quanto installabili solo su cavalletto
- Il comando è con pulsantiera pensile lungh. m 1,60 senza bassa tensione
- Sovrapprezzo per comando con pulsantiera in bassa tensione Euro 960,- (necessario per prolungare il cavo pulsantiera)

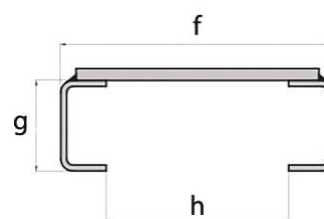




Cavalletti di scorrimento, per tutti i modelli

Modello	Portata (kg)	A (mm)	B (mm)	C (mm)	D (mm)	E (mm)	Peso (kg)	Codice
1	300	3000	1030	2080	1860	1580	87	16278
2	500	3000	1055	2050	1890	1580	130	16288
3	1000	3000	1055	2050	1890	1580	150	16298

Birotaia				
portata kg	dimensioni mm			peso kg
	f	g	h	
300	180	60	120	25,7
500	210	80	120	59
1000	210	80	120	63



Contenitori per zavorra

Modello	Portata (kg)	Massa da introdurre cadauna contenitore (kg)	Descrizione	Codice
1	300	150	la coppia	16318
2	500	240	la coppia	16328
3	1000	340	in coppia	41068



Minifor™

Argano elettrico portatile ad alte prestazioni, per lavori a qualsiasi altezza

Il principio operativo

Il sistema di azionamento è costituito da una puleggia di trazione la cui scanalatura ha un profilo speciale, nella quale la fune viene bloccata da due rulli pressori sotto l'azione di un carico. Una molla pretensionata agisce su questi rulli e mantiene la presa della fune sulla puleggia anche in assenza di carico. Oltre all'effetto della molla precaricata, l'azione di serraggio della fune sulla puleggia motore è proporzionale al carico.

Caratteristiche:

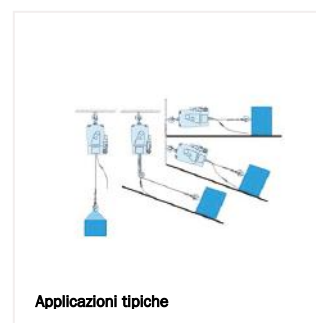
- Portata da 100kg fino a 1100kg
- Facile e veloce da installare
- Alimentazione trifase o alternata
- Con pulsantiera o radiocomando
- Fune in acciaio zincata Ø 6.5 mm

Sicurezza:

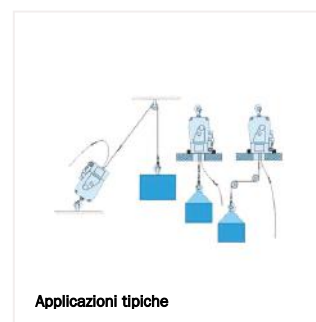
- IP 65
- Gancio girevole di sicurezza
- Protezione dall'uscita della fune tramite un finecorsa integrato
- Protezione da sovraccarico tramite interruttore termico (sensore bimetallico)

Vantaggi:

- Maniglia integrata
- Facile sospensione tramite gancio
- Corpo robusto in alluminio
- Nessuna perdita di velocità e capacità di carico
- Nessuna limitazione nella lunghezza della fune
- Leggero e compatto
- Facile da maneggiare grazie al montaggio rapido del finecorsa
- Motore potente



Applicazioni tipiche



Applicazioni tipiche

Minifor™ TR



Minifor offre una soluzione motorizzata portatile compatta per sollevare, tirare e posizionare carichi.

- Lunghezza fune illimitata e quindi altezze di sollevamento e trazione illimitate
- Compatto, maneggevole e leggero
- Rapporto unico portata/peso
- Dotato di maniglia per un facile trasporto
- Alimentazione 230 VAC o 400 VAC. Può essere utilizzato in qualsiasi ambiente di lavoro
- Versione con fune metallica o corda tessile speciale
- Installazione facile e veloce, include un gancio a occhiello girevole
- Conforme alla Direttiva Macchine 98/37/CE e alla norma europea EN 292
- La portata può essere aumentata utilizzando il kit di pulegge opzionale
- Finecorsa salita e discesa
- Avvolgitori opzionali
- Telecomando opzionale (portata fino a 500 m)
- Forte, robusto e versatile (IP55)

Minifor TR55 e TR110, versione a doppio tiro, sono le ultime aggiunte alla nostra gamma di paranchi elettrici portatili a fune senza fine.

Mantenendo le stesse caratteristiche di tutti i paranchi Minifor, il TR55 e il TR110 estendono la portata ad un massimo di 1100 kg, il 15% in più rispetto a quanto precedentemente disponibile sul mercato.

TR55 ha una portata di 550 kg che offre il 10% in più da un paranco minifor™ a caduta singola che consente una maggiore portata per sollevare o tirare carichi in qualsiasi direzione.

TR110 ha una portata di 1100 kg ed è dotato di un sistema di limitazione del carico per essere conforme alle normative UE, fornendo ulteriore sicurezza durante il funzionamento.

Il funzionamento avviene tramite una pulsantiera, Up/Down/Stop di emergenza, con cavo di comando da 2,5 m fornito di serie, oltre al cavo di alimentazione da 1 m. Radiocomando opzionale con una portata fino a 500 m, per la soluzione migliore sul mercato.



Minifor™ con pulsantiera di comando pensile ad innesto

Modello	Portata (kg)	N° tiri	Velocità (m/min)	Alimentazione (V)	Sistema	Potenza (kW)	Peso (kg)	Codice
TR10	100	1	15	230	1 (Monofase)	0,37	20	279719
TR30	300	1	5	230	1 (Monofase)	0,37	20	279729
TR30S	300	1	13	230	1 (Monofase)	1,1	32	279739
TR30S	300	1	13	400	3 (Trifase)	1,1	32	279749
TR50	500	1	7	230	1 (Monofase)	1,1	32	279759
TR50	500	1	7	400	3 (Trifase)	1,1	32	279769
TR55	550	1	7	230	1 (Monofase)	1,1	32	286869
TR55	550	1	7	400	3 (Trifase)	1,1	32	286889
TR110	1.100	2	3,5	230	1 (Monofase)	1,1	32	286909

Minifor™ con radio comando

Modello	Portata (kg)	N° tiri	Velocità (m/min)	Alimentazione (V)	Sistema	Potenza (kW)	Peso (kg)	Codice
TR10	100	1	15	230	1 (Monofase)	0,37	24	42799
TR30	300	1	5	230	1 (Monofase)	0,37	24	42899
TR30S	300	1	13	230	1 (Monofase)	1,1	37	44759
TR30S	300	1	13	400	3 (Trifase)	1,1	33	44789
TR50	500	1	7	230	1 (Monofase)	1,1	37	44879
TR50	500	1	7	400	3 (Trifase)	1,1	34	44919
TR55	550	1	7	230	1 (Monofase)	1,1	32	286879
TR55	550	1	7	400	3 (Trifase)	1,1	32	286899
TR110	1.100	2	3,5	230	1 (Monofase)	1,1	32	286919



Minifor TR con pulsantiera pensile ad innesto ed avvolgitore a molla

Fune inclusa

Modello	Portata (kg)	Velocità (m/min)	Alimentazione (V)	Sistema	Peso (kg)	Codice
TR10 - 20m	100	15	230	1 (Monofase)	38	279599
TR30 - 20m	300	5	230	1 (Monofase)	38	279629
TR10 - 27m	100	15	230	1 (Monofase)	42	279609
TR30 - 27m	300	5	230	1 (Monofase)	42	279639
TR10 - 40m	100	15	230	1 (Monofase)	42	279619
TR30 - 40m	300	5	230	1 (Monofase)	42	279649

Minifor TR con radiocomando ed avvolgitore a molla

Fune inclusa

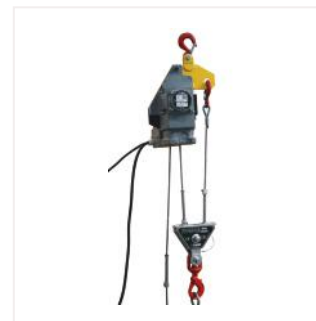
Modello	Portata (kg)	Velocità (m/min)	Alimentazione (V)	Sistema	Peso (kg)	Codice
TR10 - 20m	100	15	230	1 (Monofase)	41	279659
TR30 - 20m	300	5	230	1 (Monofase)	41	279689
TR10 - 27m	100	15	230	1 (Monofase)	44	279669
TR30 - 27m	300	5	230	1 (Monofase)	44	279699
TR10 - 40m	100	15	230	1 (Monofase)	42	279679
TR30 - 40m	300	5	230	1 (Monofase)	42	279709



Minifor™ serie TR accessori

Kit per serie Minifor™

Modello	Codice
TR10 / TR30 con gancio di sicurezza	217897
TR30 / TR50 con gancio di sicurezza	217887



Carrucole ELC - ELS

- Per il sollevamento temporaneo del cavo
- Consente un rapido montaggio/smontaggio o modifiche alla configurazione

Modello	Descrizione	Ø (mm)	Ø funi (mm)	Portata (kg)	Peso (kg)	Codice
ELC1-70E7	Gancio standard	55	6.5/7	1.000	1.6	252209
ELS1-70E7	Safety hook	55	6.5/7	1.000	1.8	252259



Minifor™ box

Minifor accessories

Modello	Codice
Per minifor™ TR10/TR30 (580 x 375 x 355 mm)	60665
Per minifor™ TR10/TR30	60485
Per minifor™ TR30S/TR50	102715



Cavo pulsantiera fisso

Se si necessita di una lunghezza diversa dallo standard di 2,5 m, si prega di ordinare un codice tra quelli elencati oltre al codice minifor. Il tuo prodotto verrà assemblato con la lunghezza richiesta in fabbrica.

Modello	Codice
4 m	112567
5 m	112577
6 m	112587
7 m	112597
8 m	112607
9 m	112617
10 m	112627
11 m	112637
12 m	112647
13 m	112657
14 m	112667
15 m	112677
16 m	112687
17 m	112697
18 m	112707
19 m	112717
20 m	112727
25 m	112737

Cavo pulsantiera plug-in

Se si necessita di una lunghezza diversa dallo standard di 2,5 m, si prega di ordinare un codice tra quelli elencati oltre al codice minifor. Il tuo prodotto verrà assemblato con la lunghezza richiesta in fabbrica.

Modello	Codice
4 m	112797
5 m	112807
6 m	112817
7 m	112827
8 m	112837
9 m	112847
10 m	112857
11 m	112867
12 m	112877
13 m	112887
14 m	112897
15 m	112907
16 m	112917
17 m	112927
18 m	112937
19 m	112947
20 m	112957
25 m	112967

Prolunga cavo di controllo

Modello	Codice
10 m	106287
15 m	112347
20 m	113197
25 m	213777
30 m	231747



Fune metallica per Minifor™

Con gancio fisso

Modello	Lungh. (cm)	Codice
Fune metallica	10	24719
Fune metallica	15	61219
Fune metallica	20	24729
Fune metallica	25	61229
Fune metallica	30	24739
Fune metallica	35	61239
Fune metallica	40	24749
Fune metallica	45	61249
Fune metallica	50	24759
Fune metallica	55	199699
Fune metallica	60	24769
Fune metallica	65	61269
Fune metallica	70	24779
Fune metallica	75	61279
Fune metallica	80	24789

Altre lunghezze

Kit di partenza + fune al metro

Modello	Codice
Kit di partenza - Gancio fisso	185999
Fune al metro	17361

Avvolgitori fune

Da aggiungere a kit di partenza + fune al metro

Modello	Codice
Crociera	909
Tamburo	412290
Bobina in legno	421420

Fune metallica per Minifor™

Con gancio girevole

Modello	Lungh. (cm)	Codice
Fune metallica	10	193989
Fune metallica	15	199539
Fune metallica	20	193999
Fune metallica	25	199549
Fune metallica	30	194009
Fune metallica	35	199559
Fune metallica	40	194019
Fune metallica	45	199569
Fune metallica	50	194029
Fune metallica	55	199579
Fune metallica	60	194039
Fune metallica	65	199589
Fune metallica	70	199609
Fune metallica	75	199599
Fune metallica	80	194049

Altre lunghezze

Kit di partenza + fune al metro

Modello	Codice
Kit di partenza - Gancio girevole	238447
Fune al metro	238577



Minifor™ Serie SY

Paranco portatile a fune sintetica

Il paranco Minifor™ TR125 SY è dotato di una corda sintetica speciale. Può essere utilizzato per sollevare grandi altezze (lunghezza della fune standard fino a 200 m, funi più lunghe su richiesta). La coppia è costante e la velocità è stabile anche a 30 m / min. Il freno integrato nel motore lo rende sicuro durante il funzionamento. Il paranco Minifor™ TR125 SY è disponibile con diverse tensioni ed è adatto a varie applicazioni. È gestito tramite una pulsantiera pensile. Come opzione, il paranco Minifor™ TR125 SY può essere equipaggiato con un telecomando wireless.

- Corda sintetica speciale
- Leggero
- Installazione veloce
- Lunghezza della corda illimitata
- Facile da usare, leggero, robusto, potente
- Il carico di lavoro può essere aumentato con il kit di rinvio
- Finecorsa up-down
- Forte, robusto e versatile (IP55)



Modello	Portata (kg)	N° tiri	Velocità (m/min)	Alimentazione (V)	Potenza (kW)	Peso (kg)	Descrizione	Codice
TR125 SY	125	1	30 m/min	230	0,75	20	Pulsantiera fissa	245169
TR125 SY	125	1	15 m/min	230	0,37	20	Pulsantiera fissa	245179
TR125 SY	125	1	30 m/min	400	0,75	20	Pulsantiera fissa	245189
TR125 SY	125	1	30 m/min	230	0,75	20	Pulsantiera scollegabile	245229
TR125 SY	125	1	15 m/min	230	0,37	20	Pulsantiera scollegabile	245239
TR125 SY	125	1	30 m/min	400	0,75	20	Pulsantiera scollegabile	245249
TR125 SY	125	1	30 m/min	690	-	22	Pulsantiera scollegabile	245259
TR125 SY	125	1	15 m/min	230	0,37	20	Con radiocomando	245279
TR125 SY	125	1	30 m/min	230	0,75	20	Con radiocomando	245289
TR125 SY	125	1	30 m/min	400	0,75	20	Con radiocomando	245299



Accessori Minifor™ serie SY

Corda speciale Kernmantle

Modello	Codice
20m Fune Kernmantle con gancio standard	187228
20m Fune Kernmantle con Safety Hook	187268
20m Fune Kernmantle con Safety Hook girevole	187248
Metro aggiuntivo fune Kernmantle	238587



Avvolgitore per corda speciale Kernmantle

Minifor accessories

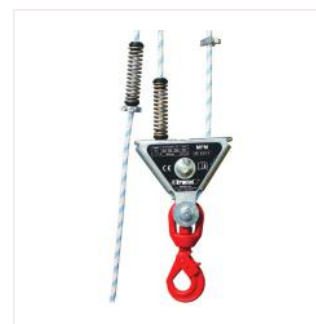
Modello	Codice
Bobina avvolgi cavo su carrello per fune lungh. max 100m	143865
Bobina avvolgi cavo su carrello per fune lungh. max 200m	143875
Bobina di metallo su carrello per fune lungh. max 200m	187278



Kit di rinvio per Minifor™

Minifor accessories

Modello	Codice
Portata 250 kg - Gancio standard	217377
Portata 250 kg - Safety Hook	217877



Minifor™ box

Minifor accessories

Modello	Codice
Box per minifor™ TR 125 SY	60665





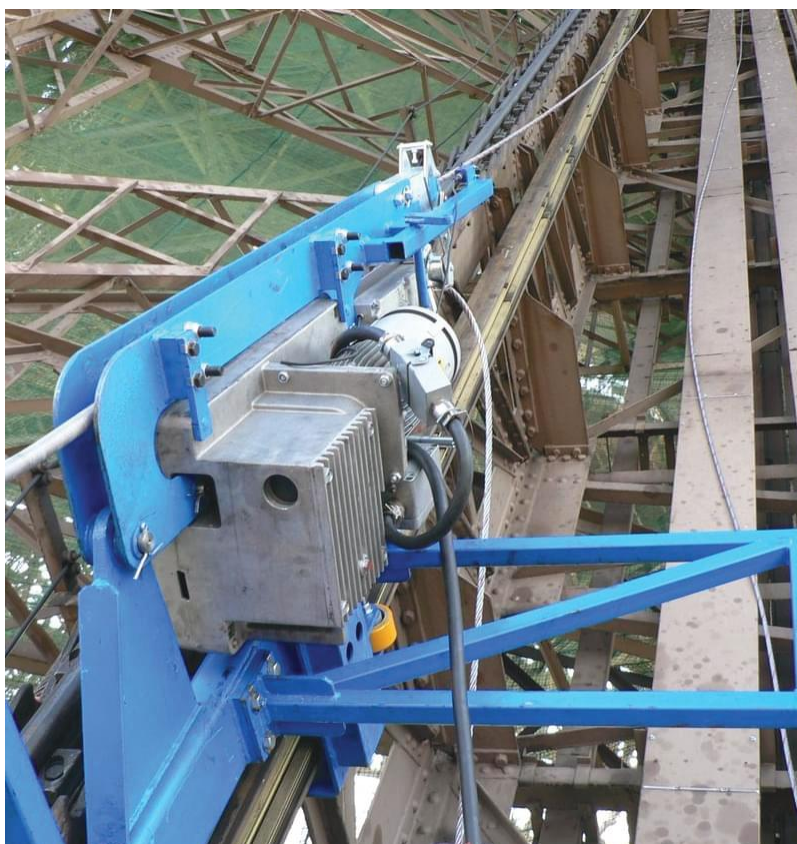
Tirak™



Paranchi con lunghezza di trazione illimitata per il sollevamento di materiali e persone

- Portata da 300 a 3000 kg
- Compatto
- Componenti a bassa usura
- Elevata maneggevolezza

Le dimensioni compatte e il peso ridotto consentono una facile movimentazione e semplificano l'integrazione del paranco Tirak nelle proprie applicazioni, aumentando così la produttività e l'efficienza. È possibile aumentare la portata utilizzando delle pulegge di rinvio.



Con corsa illimitata per sollevamento e trazione di materiali

INFINITE POSSIBILITÀ

Personalizzazione

- Ogni Tirak viene assemblato e prodotto secondo le esigenze del cliente
- Saremo lieti di consigliarvi e supportarvi durante la definizione del Tirak ottimale per la vostra applicazione

L 500 P
X A 502 P
X 1532

Tirak-Type
L = 1 driver disc (lightweight)
X = 1 driver disc
T = 2 driver discs

Version
P = Man riding

A = Air operated
D = Dual wire rope Tirak

Capacity [kg]

3	= 300
4	= 400
5	= 500
6	= 600
8	= 800
10	= 980 ¹⁾
10	= 1000
11	= 1150
12	= 1250 ¹⁾
15	= 1500 ¹⁾
20	= 2000
30	= 3000 ¹⁾

Rope-Ø [mm]

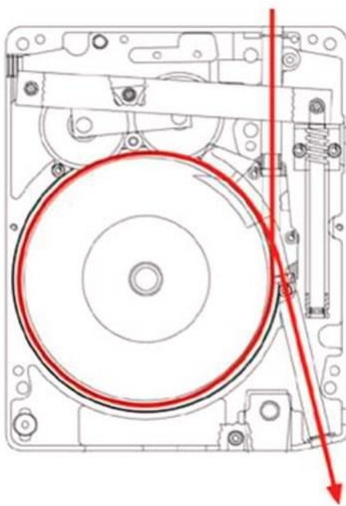
0	= 8
1	= 6
2	= 9
3	= 10
4	= 11
5	= 14

Working speed [m/min]

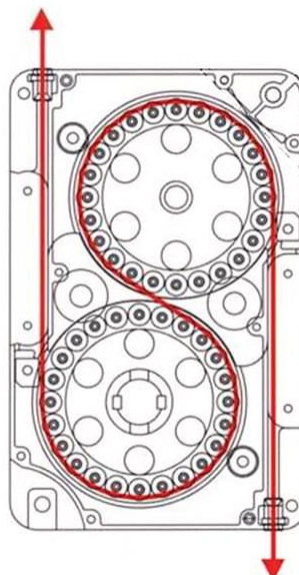
Kind of motor*	50 Hz		60 Hz		for X 2000 / 3000	
	50 Hz	60 Hz	50 Hz	60 Hz	50 Hz	60 Hz
0 = 3 Ph or air motor or hydraulic motor	9	11	6	7		
2 = 3 Ph	18	22	12	14		
3 = 3 Ph	9/18	11/22	6/12	7/14		
4 = 3 Ph	4,5	5,5	4,5	5,4		
5 = 3 Ph	4,5/9	5,5/11	3/6	3,5/7		
6 = 3 Ph	4,5/18	5,5/22	3/12	3,5/14		
7 = 3 Ph	variable speed (0 to 9 / 18 / 30)					
1 = 1 Ph	9	11				

Kind of motor*:
3 Ph = 3 phase motor
1 Ph = single phase motor

¹⁾ For Material application only



X-Series



T-Series



Tirak™ argano elettrico a fune passante

Con corsa illimitata per sollevamento e trazione di materiali

X300

Modello	Ø fune (mm)	Portata (kg)	Velocità (m/min)	Alimentazione (V)	Frequenza (Hz)	Corrente (A)	Peso (kg)	Descrizione	Codice
X300	8	300	9	400	50	2	27	Pulsantiera di comando fissa	283219
X300	8	300	9	400	50	2	27	Pulsantiera di comando removibile	283229
X302	8	300	18	400	50	2	27	Pulsantiera di comando fissa	283239
X302	8	300	18	400	50	3	27	Pulsantiera di comando removibile	283249

X400

Modello	Ø fune (mm)	Portata (kg)	Velocità (m/min)	Alimentazione (V)	Frequenza (Hz)	Corrente (A)	Peso (kg)	Descrizione	Codice
X400	8	400	9	400	50	2,5	29	Pulsantiera di comando fissa	188669
X400	8	400	9	400	50	2,5	29	Pulsantiera di comando removibile	283259
X401	8	400	9	230	50	5,7	32	Pulsantiera di comando fissa	188699
X401	8	400	9	230	50	5,7	32	Pulsantiera di comando removibile	283269
X402	8	400	18	400	50	3,8	31	Pulsantiera di comando fissa	188679
X402	8	400	18	400	50	3,8	31	Pulsantiera di comando removibile	283279
X403	8	400	9/18	400	50	2,2/4,5	35	Pulsantiera di comando fissa	188689
X403	8	400	9/18	400	50	2,2/4,5	35	Pulsantiera di comando removibile	283289

X500

Modello	Ø fune (mm)	Portata (kg)	Velocità (m/min)	Alimentazione (V)	Frequenza (Hz)	Corrente (A)	Peso (kg)	Descrizione	Codice
X500	8	500	9	400	50	3	40	Pulsantiera di comando fissa	283299
X500	8	500	9	400	50	3	40	Pulsantiera di comando removibile	283319
X501	8	500	9	230	50	7	49	Pulsantiera di comando fissa	283329
X501	8	500	9	230	50	7	49	Pulsantiera di comando removibile	283339
X503	8	500	9/18	400	50	3,6/6,7	47	Pulsantiera di comando fissa	283439
X503	8	500	9/18	400	50	3,6/6,7	47	Pulsantiera di comando removibile	283449

- pulsantiera fissa o removibile fornita con cavo da 3 m
- finecorsa superiore fissato sul corpo dell'argano
- consegnato con cavo di alimentazione da 1 m

Tirak™ argano elettrico a fune passante

X600

Modello	Ø fune (mm)	Portata (kg)	Velocità (m/min)	Alimentazione (V)	Frequenza (Hz)	Corrente (A)	Peso (kg)	Descrizione	Codice
X600	8	600	9	400	50	4,3	53	Pulsantiera di comando fissa	283459
X600	8	600	9	400	50	4,3	53	Pulsantiera di comando removibile	283469
X601	8	600	9	230	50	10	59	Pulsantiera di comando fissa	283479
X601	8	600	9	230	50	10	59	Pulsantiera di comando removibile	283489
X602	8	600	18	400	50	6,8	57	Pulsantiera di comando fissa	283529
X602	8	600	18	400	50	6,8	57	Pulsantiera di comando removibile	283539
X603	8	600	9/18	400	50	4,5/8,7	66	Pulsantiera di comando fissa	283549
X603	8	600	9/18	400	50	4,5/8,7	66	Pulsantiera di comando removibile	283569

X800

Modello	Ø fune (mm)	Portata (kg)	Velocità (m/min)	Alimentazione (V)	Frequenza (Hz)	Corrente (A)	Peso (kg)	Descrizione	Codice
X800	8	800	9	400	50	4,5	45	Pulsantiera di comando fissa	283579
X800	8	800	9	400	50	4,5	45	Pulsantiera di comando removibile	283589
X802	8	800	18	400	50	8,8	49	Pulsantiera di comando fissa	188759
X802	8	800	18	400	50	8,8	49	Pulsantiera di comando removibile	283599
X803	8	800	9/18	400	50	4/8	49	Pulsantiera di comando fissa	188779
X803	8	800	9/18	400	50	4/8	49	Pulsantiera di comando removibile	283619
X805	8	800	4,5/9	400	50	3/4,2	50	Pulsantiera di comando fissa	188769
X805	8	800	4,5/9	400	50	3/4,2	50	Pulsantiera di comando removibile	283639

X1000

Modello	Ø fune (mm)	Portata (kg)	Velocità (m/min)	Alimentazione (V)	Frequenza (Hz)	Corrente (A)	Peso (kg)	Descrizione	Codice
X1020	9	980	9	400	50	4,6	45	Pulsantiera di comando fissa	283649
X1020	9	980	9	400	50	4,6	45	Pulsantiera di comando removibile	283659
X1023	9	980	9/18	400	50	4,5/8,5	56	Pulsantiera di comando fissa	283669
X1023	9	980	9/18	400	50	4,5/8,5	56	Pulsantiera di comando removibile	283679
X1025	9	980	4,5/9	400	50	3,5/4,8	55	Pulsantiera di comando fissa	283699
X1025	9	980	4,5/9	400	50	3,5/4,8	55	Pulsantiera di comando removibile	283759

- pulsantiera fissa o removibile fornita con cavo da 3 m
- fincorsa superiore fissato sul corpo dell'argano
- consegnato con cavo di alimentazione da 1 m

Tirak™ argano elettrico a fune passante

Con corsa illimitata per sollevamento e trazione di materiali

X1000

Modello	Ø fune (mm)	Portata (kg)	Velocità (m/min)	Alimentazione (V)	Frequenza (Hz)	Corrente (A)	Peso (kg)	Descrizione	Codice
X1026	9	980	4,5/18	400	50	4/9,6	71	Pulsantiera di comando fissa	188809
X1026	9	980	4,5/18	400	50	4/9,6	71	Pulsantiera di comando removibile	283769
X1230	10	1.250	11	400	60	7	49	Pulsantiera di comando fissa	283989
X1230	10	1.250	11	400	60	7	49	Pulsantiera di comando removibile	290869
X1530	10	1.500	9	400	50	7	49	Pulsantiera di comando fissa	283889
X1530	10	1.500	9	400	50	7	49	Pulsantiera di comando removibile	283899

X3000

Modello	Ø fune (mm)	Portata (kg)	Velocità (m/min)	Alimentazione (V)	Frequenza (Hz)	Corrente (A)	Peso (kg)	Descrizione	Codice
X3050	14	3.000	6	400	50	9,9	105	Pulsantiera di comando fissa	283939
X3050	14	3.000	6	400	50	9,9	105	Pulsantiera di comando removibile	283949
X3052	14	3.000	12	400	50	17	117	Pulsantiera di comando fissa	283959
X3052	14	3.000	12	400	50	17	117	Pulsantiera di comando removibile	283979

T1000

Modello	Ø fune (mm)	Portata (kg)	Velocità (m/min)	Alimentazione (V)	Frequenza (Hz)	Corrente (A)	Peso (kg)	Descrizione	Codice
T1020	9	980	9	400	50	4,6	71	Pulsantiera di comando fissa	188829
T1020	9	980	9	400	50	4,6	71	Pulsantiera di comando removibile	283799
T1023	9	980	9/18	400	50	5,5/9,5	87	Pulsantiera di comando fissa	188859
T1023	9	980	9/18	400	50	5,5/9,5	87	Pulsantiera di comando removibile	283829
T1025	9	980	4,5/9	400	50	3,6/4,6	85	Pulsantiera di comando fissa	188839
T1025	9	980	4,5/9	400	50	3,6/4,6	85	Pulsantiera di comando removibile	283859
T1026	9	980	4,5/18	400	50	4/9,7	97	Pulsantiera di comando fissa	188849
T1026	9	980	4,5/18	400	50	4/9,7	97	Pulsantiera di comando removibile	283879

- pulsantiera fissa o removibile fornita con cavo da 3 m
- fincorsa superiore fissato sul corpo dell'argano
- consegnato con cavo di alimentazione da 1 m

Accessori Tirak™

Trolley

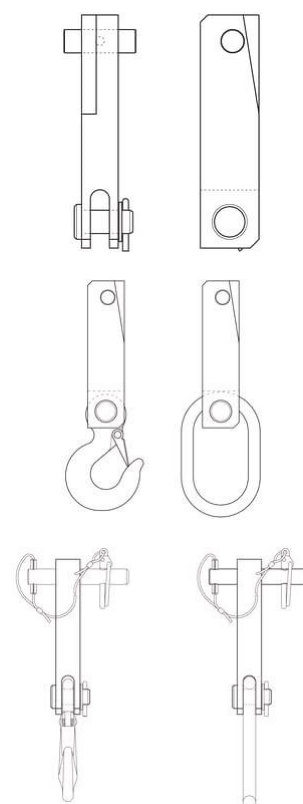
Per Tirak™ serie X500, X700, X800, X1000 e X1530

Modello	Codice
Trolley	247329



Connettori

Modello	Descrizione	Codice
A	Connettore per Tirak da X500 a X1530	48657
B	Connettore con anello di sospensione per Tirak da X500 a X1530	48727
B	Connettore con gancio ad occhio per Tirak da X300 a X1530	48717
D	Connettore per X300-X1530 (Versione US)	47867
C	Connettore removibile con gancio ad occhio per Tirak X300/L500	180157
C	Connettore removibile con anello di sospensione per Tirak X300/L500	180167
C	Connettore removibile con gancio ad occhio per Tirak da X500 a X1530	58527
C	Connettore removibile con anello di sospensione per Tirak da X500 a X1530	58537



Imballaggi

Cassa in legno per Tirak™

Modello	Codice
X300-X400	26980
X500-X800-X1000	21450
X1530	56010
X3000	56000



Funi per Tirak™

Fune per carichi guidati

Fune		Confezionamento fune			
Ø fune (mm)	Codice/ prezzo al metro	Puntale	Puntale	Puntale	Puntale
		Puntale	Gancio fisso	Safety hook	Manicotto
8	20811	185229	185149	213769	185179
9	17321	185339	185259	213439	185289
10	14641	185429	185369	187799	185389
14	16401	185509	185449	213919	185469


Fune antigiro

Fune		Confezionamento fune			
Ø fune (mm)	Codice/ prezzo al metro	Puntale	Puntale	Puntale	Puntale
		Puntale	Gancio girevole	Safety hook girevole	Manicotto
8	12301	185249	185159	258499	185199
9	15461	185359	185269	186779	185309
10	16461	185439	185379	186779	185399
14	16631	185519	185459	258519	185479

Tamburo: Codice **412290 - 425,00€** / **Crociera:** Codice **000909 - 51,00€**

Puntale - Puntale 

Puntale - Safety hook 

Puntale - Gancio fisso 

Puntale - Manicotto 



Ganci per funi antigiro:



Gancio girevole



Safety hook girevole

Tirak™ argano elettrico mobile

Con corsa illimitata per sollevamento e trazione di materiali

Il Tirak, famoso in tutto il mondo, è il paranco motorizzato numero uno di Tractel. Nella sua versione mobile, abbiamo mantenuto le sue caratteristiche, aggiungendo flessibilità e facilità di trasporto.

Il Tirak è inserito all'interno di un telaio mobile per fornire una migliore protezione dai danni e consentire un facile trasporto da un sito all'altro.

Se è necessario avvolgere o immagazzinare funi particolarmente lunghe, nel telaio può essere integrato anche un avvolgitore per funi metalliche.

- Argano elettrico mobile con corsa illimitata
- Per il sollevamento e trazione di materiali
- Portata da 300 a 3000kg



Argano X300 con avvolgitore (Codice 39389)

Modello	Fune (m)	Ø fune (mm)	Portata (kg)	Velocità (m/min)	Alimentazione (V)	Frequenza (Hz)	Intensità di corrente (A)	Peso (kg)	Codice
X300	60	8	300	9	400	50	1,4	60	188909
X302	60	8	300	18	400	50	3	60	188919

Argano X500 - X800 con avvolgitore (Codice 39399)

Modello	Fune (m)	Ø fune (mm)	Portata (kg)	Velocità (m/min)	Alimentazione (V)	Frequenza (Hz)	Intensità di corrente (A)	Peso (kg)	Codice
X500	60	8	500	9	400	50	1,6	75	188939
X503	60	8	500	9/18	400	50	2,5 & 3,4	85	188969
X504	60	8	500	4,5	400	50	2,5	75	188929
X505	60	8	500	4,5/9	400	50	3,3 & 3,6	85	188949
X506	60	8	500	4,5/18	400	50	2,0 & 5,5	85	188959
X800	60	8	800	9	400	50	2,6	80	188989
X803	60	8	800	9/18	400	50	2,6 & 4,8	85	189019
X804	60	8	800	4,5	400	50	3,6	80	188979
X805	60	8	800	4,5/9	400	50	3,2 & 4,4	85	188999
X806	60	8	800	4,5/18	400	50	-	105	189009

Argano X1020 - X1530 con avvolgitore (Codice 34398)

Modello	Fune (m)	Ø fune (mm)	Portata (kg)	Velocità (m/min)	Alimentazione (V)	Frequenza (Hz)	Intensità di corrente (A)	Peso (kg)	Codice
X1020	50	9	980	9	400	50	4	80	189039
X1023	50	9	980	9/18	400	50	5,5 & 9,0	90	189069
X1024	50	9	980	4,5	400	50	2,2	85	189029
X1025	50	9	980	4,5/9	400	50	1,8 & 2,7	90	189049
X1026	50	9	980	4,5/18	400	50	1,8 & 2,7	105	189059
X1530	40	10	1.500	9	400	50	2,5	85	189079

Argano X2050 - X3050 con avvolgitore (Codice 30188)

Modello	Fune (m)	Ø fune (mm)	Portata (kg)	Velocità (m/min)	Alimentazione (V)	Frequenza (Hz)	Intensità di corrente (A)	Peso (kg)	Codice
X3050	110	14	3.000	6	400	50	6	200	214719
X3052	110	14	3.000	12	400	50	5,8	225	189099

Tirak™ argano elettrico mobile

Con corsa illimitata per sollevamento e trazione di materiali

Argano X500 - X800 con avvolgitore (Codice 32588)

Modello	Fune (m)	Ø fune (mm)	Portata (kg)	Velocità (m/min)	Alimentazione (V)	Frequenza (Hz)	Intensità di corrente (A)	Peso (kg)	Codice
X500	500	8	500	9	400	50	2	115	189119
X503	500	8	500	9/18	400	50	4,5 & 8,7	125	189149
X504	500	8	500	4,5	400	50	4	115	189109
X505	500	8	500	4,5/9	400	50	3,2 & 4,4	125	189129
X506	500	8	500	4,5/18	400	50	2,2 & 5,2	125	189139
X800	500	8	800	9	400	50	1,9	120	189169
X803	500	8	800	9/18	400	50	4,5 & 8,7	125	189199
X804	500	8	800	4,5	400	50	4,2	120	189159
X805	500	8	800	4,5/9	400	50	1,8 & 2,6	125	189179
X806	500	8	800	4,5/18	400	50	3,0 & 4,9	145	189189

Argano X1020 - X1530 (Codice 32598)

Modello	Fune (m)	Ø fune (mm)	Portata (kg)	Velocità (m/min)	Alimentazione (V)	Frequenza (Hz)	Intensità di corrente (A)	Peso (kg)	Codice
X1020	400	9	980	9	400	50	3,2	120	189229
X1023	400	9	980	9/18	400	50	3,4 & 6,0	130	214379
X1024	400	9	980	4,5	400	50	2,5	125	189219
X1025	400	9	980	4,5/9	400	50	1,9 & 2,6	130	189239
X1026	400	9	980	4,5/18	400	50	3,3 & 5,8	145	189249

Argano X2050 - X3050 con avvolgitore (Codice 34328)

Modello	Fune (m)	Ø fune (mm)	Portata (kg)	Velocità (m/min)	Alimentazione (V)	Frequenza (Hz)	Intensità di corrente (A)	Peso (kg)	Codice
X3050	800	14	3.000	6	400	50	5,2	550	189279
X3052	800	14	3.000	12	400	50	6	550	189289





I paranchi **tirfor® TU-H** a fune passante sono azionati da un pistone idraulico utilizzando una alimentazione elettrica o con motore termico a benzina.

TU-H aggiunge flessibilità all'operatore, in particolare durante l'uso intensivo e il movimento di carichi su lunghe distanze.

Può essere utilizzato anche in funzionamento manuale

Aree di applicazione: marittima, edilizia e industria

Il set completo è composto da un power pack idraulico, un set di tubi lungo 5 m con attacco rapido e un paranco tirfor® con telaio e cilindro. Il sistema a 1 via è adatto per carichi fino a 1600 kg. Può essere espanso in un sistema a 4 vie adatto per carichi fino a 4 x 1600 kg.

- Garantisce un funzionamento sicuro in qualsiasi direzione, sia in linea retta che utilizzando le pulegge di rinvio su una lunghezza illimitata
- Portatile e flessibile, utilizzabile ovunque
- Ganasce di serraggio a bassa usura che aumentano la durata della fune metallica, anche per le applicazioni più impegnative
- Protezione da sovraccarico per un funzionamento sicuro e protetto
- Veloce e facile da installare e utilizzare
- La portata può essere aumentata utilizzando delle pulegge

Set completo - motore elettrico

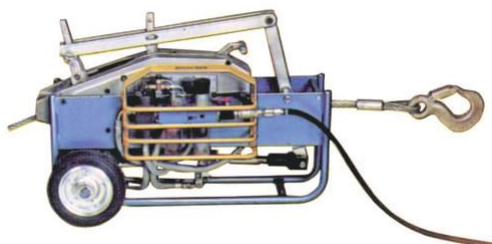
Modello	Portata (kg)	Velocità (m/min)	Peso (kg)	Codice
TU-16H 1 via - Motore elettrico	1.600	0 - 2	99	77569
TU-16H 2 vie - Motore elettrico	3.200	0 - 1.5	145	77579
TU-16H 4 vie - Motore elettrico	6.400	0 - 0.75	235	77589
TU-32H 1 via - Motore elettrico	3.200	0 - 1	124	77629
TU-32H 2 vie - Motore elettrico	6.400	0 - 0.5	195	77639
TU-32H 4 vie - Motore elettrico	12.800	0 - 0.25	335	77649

Set completo - motore endotermico

Modello	Portata (kg)	Velocità (m/min)	Peso (kg)	Codice
TH-16H 1 via - Motore endotermico	1.600	0 - 2	97	77599
TH-16H 2 vie - Motore endotermico	3.200	0 - 1.5	143	77609
TH-16H 4 vie - Motore endotermico	6.400	0 - 0.75	233	77619
TH-32H 1 via - Motore endotermico	3.200	0 - 1	122	77659
TH-32H 2 vie - Motore endotermico	6.400	0 - 0.5	193	77669
TH-32H 4 vie - Motore endotermico	12.800	0 - 0.25	333	77679

Tirfor® TU-A

Paranco pneumatico a fune passante



Il tirfor® TU-A16 e TU-A32 sono motorizzati da un sistema pneumatico alimentato da un sistema di aria compressa. È comunque possibile l'azionamento manuale.

La serie tirfor® TU-A aggiunge flessibilità all'operatore, in particolare durante l'uso intensivo e il movimento di carichi su lunghe distanze.

- Garantire un funzionamento sicuro in qualsiasi direzione, sia in linea retta che utilizzando le pulegge di rinvio su una lunghezza illimitata
- Ganasce di serraggio a bassa usura durante le applicazioni impegnative che aumentano la durata della fune metallica
- Protezione da sovraccarico per un funzionamento sicuro e protetto
- Veloce e facile da installare e utilizzare
- Il carico di lavoro può essere aumentato utilizzando carrucole di rinvio
- Posizionamento di carichi con precisione millimetrica
- Sistema di rilascio sicuro
- Capacità di carico da 1600 kg a 3200 kg

Modello	Portata (kg)	Pressione d'esercizio (Atm)	Consumo medio (l/min)	Velocità (m/min)	Ø funi (mm)	Peso (kg)	Codice
TU 16 A	1.600	6	550	0.5	11.5	40	77959
TU 32 A	3.200	6	700	0.8	16.3	88	5909

Funi per Tirfor® TU-H / TU-A

Tipo di fune	C12	C16
Descrizione	Ø fune - 11.5mm per TU-H/TU-A	Ø fune - 16.3mm per TU-H/TU-A
Lungh.	Codice	Codice
10 m	495020	496520
20 m	495050	496540
30 m	495060	496550
40 m	495320	496570
50 m	495070	496580
60 m	495080	496590
70 m	495090	497080

Per lunghezze superiori richiedere una quotazione specifica

Tamburo: Codice 412290 - **425,00€** / **Crociera:** Codice 000909 - **51,00€**

Altre lunghezze

Modello	Descrizione	Codice
Kit di partenza	Fune Ø 11.5 mm; 5 trefoli	239987
Fune al metro Lg. < 80m	Fune Ø 11.5 mm; 5 trefoli	238547
Kit di partenza	Fune Ø 11.5 mm; 6 trefoli	270697
Fune al metro Lg. > 80m	Fune Ø 11.5 mm; 6 trefoli	270717
Kit di partenza	Fune Ø 16.3 mm; 5 trefoli	239997
Fune al metro Lg. < 80m	Fune Ø 16.3 mm; 5 trefoli	238557
Kit di partenza	Fune Ø 16,3 mm; 6 trefoli	270687
Fune al metro Lg. > 80m	Fune Ø 16.3 mm; 6 trefoli	270707

Tamburo: Codice 412290 - **425,00€** / **Crociera:** Codice 000909 - **51,00€**

Paranchi a fune passante

Con motore termico

Realizzato con motore Stihl® a due tempi da 2,6 KW (8b) e 5 KW (16b) a benzina.

L'installazione della fune è possibile in qualsiasi punto (carter apribile).

Velocità di sollevamento e discesa, regolabili. Limitatore di carico a frizione.



HIT-TRAC 8B

Modello	Portata (kg)	Peso (kg)	Velocità (m/min)	Dimensioni (mm)	Codice
HIT-TRAC 8B	800	30	0-10	541x360x530	196669

Modello	Lungh. (m)	Ø Fune (mm)	Descrizione	Codice
Fune speciale	20m	8,2mm	Con gancio ed arrotolatore	196679
Fune speciale	30m	8,2mm	Con gancio ed arrotolatore	196689
Fune speciale	40m	8,2mm	Con gancio ed arrotolatore	196699
Fune speciale	50m	8,2mm	Con gancio ed arrotolatore	196709
Fune speciale	-	8,2mm	Fune supplementare al m	21701



HIT-TRAC 16B

Modello	Portata (kg)	Peso (kg)	Velocità (m/min)	Dimensioni (m)	Codice
HIT-TRAC 16B	1600	42	0-9	670x310x645mm	77849

Modello	Lungh. (m)	Ø Fune (mm)	Descrizione	Codice
Fune speciale	20m	11,2mm	Con gancio ed arrotolatore	84019
Fune speciale	30m	11,2mm	Con gancio ed arrotolatore	84029
Fune speciale	40m	11,2mm	Con gancio ed arrotolatore	84039
Fune speciale	50m	11,2mm	Con gancio ed arrotolatore	84049
Fune speciale	-	11,2mm	Fune supplementare al m	21711

Una valida alternativa per situazioni ove non sia presente un'alimentazione elettrica di rete è l'utilizzo del Minifor™ collegato ad un gruppo elettrogeno monofase portatile.



Questa soluzione risulta essere più economica e dà la possibilità di gestire un apparecchio più leggero e duraturo in quanto il serbatoio della benzina si trova sul gruppo elettrogeno. Le caratteristiche tecniche del Minifor™ sono descritte a pag. 66-67.

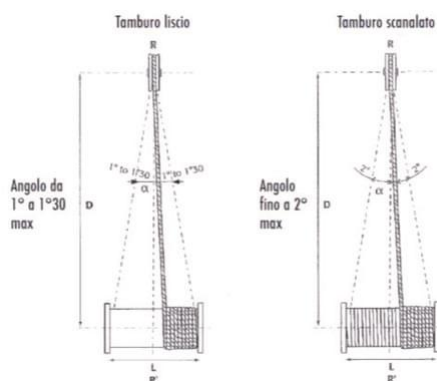
Requisiti minimi del gruppo elettrogeno potenza massima 3 kw 230 V 50 hz.

Argani elettrici a tamburo

Portata in sollevamento riferita al primo ed all'ultimo strato di fune,
a parità di potenza disponibile e di costruzione meccanica:



Variatione di velocità a causa del sovrapporsi degli strati



DISTANZA MINIMA D'IMPIEGO

UN ECCESSIVO ANGOLO DI DEFLESSIONE PUO' ROVINARE LA FUNE

$\alpha = 1.5^\circ$ MAX con tamburo liscio

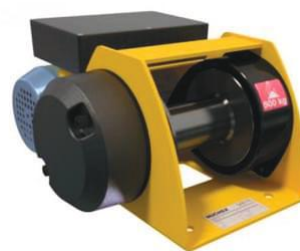
$\alpha = 2^\circ$ MAX con tamburo scanalato

In pratica, mantenere il carico a una distanza "D minima" di 20 volte L (Larghezza Tamburo)

MOTORBOX

La fornitura standard comprende:

- Certificazione CE
- Alimentazione MONOFASE 230V – 50Hz
- Pulsantiera di comando con STOP di EMERGENZA in bassa tensione, con cavo di lunghezza 2m
- Protezione IP44 (Modello 150 kg) e IP54 (Modelli 300 e 500kg)
- Fine corsa superiore ed inferiore
- Prezzo senza fune



Modello	Portata (kg)	Capacità fune* (m)	Ø funi (mm)	Peso fune (kg/m)	Velocità (m/s)	FEM	Potenza (kW)	Peso (kg)	Distanza min. consigliata (m)	Lungh. fune sempre avvolta (m)	Dimensioni (mm)	Codice
150 BT	150/150	4/15	4	0,068	5,5/7	1Dm	0,25	16	2,10	0,50	340x281x210	76088
300 BT	300/300	4/16	5	0,106	4,6/5,9	1Dm	0,37	29	2,50	0,60	424x341x216	76098
500 BT	500/500	4/13,5	6	0,157	2,6/3,6	1Dm	0,37	29	2,50	0,60	424x341x216	76108

*1 strato/ultimo strato

Funi e accessori a pagina 95

Argani elettrici a tamburo

PRIMO

La fornitura standard comprende:

- Certificazione CE
- Alimentazione MONOFASE 230V - 50Hz o TRIFASE 400v - 50Hz
- Pulsantiera di comando con STOP di EMERGENZA in bassa tensione, con cavo di lunghezza 3m
- Protezione IP54
- Limitatore di sovraccarico (solo modelli con portata oltre 1000kg)
- Fine corsa superiore ed inferiore
- Prezzo senza fune



VERSIONI MONOFASE 230V-50Hz

Portata (kg)	Capacità fune* (m)	Ø funi (mm)	Velocità (m/min)	Peso (kg)	Potenza (kW)	Codice
300	48	5	9,1	35 kg	0,75	206898
500	38	7	11	40 kg	1,1	206938
1.000	68	8	5,2	90 kg	1,1	206978

VERSIONI TRIFASE 400V-50Hz

Portata (kg)	Capacità fune* (m)	Ø funi (mm)	Velocità (m/min)	Peso (kg)	Potenza (kW)	Codice
300	48	5	9,1	35 kg	0,75	206908
500	38	7	11	40 kg	1,1	206948
1.000	68	8	5,2	90 kg	1,1	206988
2.000	45	11,5	5,2	160 kg	2,2	206998

*1 strato / ultimo strato

Il diametro della fune indicato corrisponde alla portata dell'ultimo strato con coefficiente 5 in sollevamento, per prezzi e caratteristiche funi contattateci.
METRO SUPPLEMENTARE CAVO PULSANTIERA - EURO 30,00.

Funi e accessori a pagina 95

Argani elettrici a tamburo

La fornitura standard comprende: Certificazione CE. Fine corsa. Pulsantiera da 2 m, in bassa tensione 48V.

Protezione IP54 TRIFASE 400V/50Hz.



EW fino a 500



EW fino a 5000

FEM 1 Am - ISO M4 - Modello EW - per sollevamento - prezzo senza fune

Modello	Portata (kg) (1)	Velocità (m/min)	(L) largh. tamburo (mm)	Distanza minima consigliata (m)	Potenza kW	Lungh. fune sempre avvolta (m)	Capacità fune (m)	Ø funi (mm) (2)	Peso senza fune (kg)	Dimensioni (mm)	Codice
EW 200	250/200	8/10	200	4	0,55	1,5	30	4	35	568 x 495 x 230	71808
EW 200V	250/200	16/20	200	4	0,75	1,5	30	4	35	568 x 495 x 230	71818
EW 500	640/500	7/9	250	5	1,10	2,5	35	6	70	645 x 600 x 300	71828
EW 500V	640/500	14/18	250	5	1,85	2,5	35	6	70	645 x 600 x 300	71838
EW 800	990/800	4,5/6	375	7,5	1,10	3,0	50	9	115	755 x 455 x 135	73008
EW 800V	990/800	9/12	375	7,5	2,20	3,0	50	9	115	755 x 455 x 135	73018
EW 1000	1250/1000	9/12	375	7,5	2,20	3,0	50	9	115	755 x 455 x 135	71858
EW 2000	2500/2000	4/5	420	8,4	1,85	3,0	60	12	210	880 x 700 x 370	71868
EW 2000V	2500/2000	8/10	420	8,4	3,00	3,0	60	12	210	880 x 700 x 370	71878
EW 3000	3700/3000	4/5	560	11,20	3,00	3,0	80	14	350	1050 x 920 x 450	71888
EW 3000V	3700/3000	14	560	11,20	5,50	3,0	80	14	350	1050 x 920 x 450	71898
EW 5000	6300/5000	6/8	705	14,20	7,50	3,0	100	18	600	1250 x 1130 x 520	71908

(1) Riferita al primo ed all'ultimo strato di fune; (2) Il diametro della fune indicato corrisponde alla portata max indicata; (3) Prezzi e caratteristiche funi contattateci.

Modello

Tamburo allungato (x 1,5) rispetto allo standard. Consente di aumentare la capacità della fune.

Tamburo diviso in due parti, consente di montare due funi (no pressacavo).

Tamburo scanalato.

Tamburo disinnestabile, limitato all'utilizzo per traino.

Pressacavo.

Velocità maggiori.

Limitatore di carico per i modelli 200, 500 (per gli altri modelli è di serie).

Cavo pulsantiera, metro supplementare - metro suppl. cavo puls. dm.

Funi e accessori a pagina 95

Argani elettrici a tamburo

La fornitura standard comprende: Certificazione CE. Alimentazione TRIFASE 400V - 50Hz. Pulsantiera di comando con STOP di EMERGENZA in bassa tensione (24V), con cavo di lunghezza 3m. Protezione IP54. Limitatore di sovraccarico (solo modelli con portata oltre 1.000 kg). Fine corsa superiore ed inferiore.



TRBOXTER - prezzo senza fune

Modello	Portata (kg) (1)	Capacità fune (m)	Ø funi (mm)	Peso fune (kg/m)	Velocità (m/min) (1)	FEM	Potenza (kW)	Peso (kg)	Distanza minima consigliata (m)	Lungh. fune sempre avvolta (m)	Dimensioni (LxIxH mm)	Codice
253-BT9	290/250	16/56	5	0,106	8,1/9,4	1Am	0,75	49	4,60	1,20	421 x 451 x 285	253-BT9
253-BT14	290/250	16/56	5	0,106	13,3/15,4	1Am	0,75	49	4,60	1,20	421 x 451 x 285	253-BT14
253-BT21	290/250	16/56	5	0,106	19,8/23	1Am	1,10	51	4,60	1,20	421 x 462 x 285	253-BT21
253-BT43	290/250	16/56	5	0,106	40,3/46,6	1Am	2,20	59	4,60	1,20	448 x 473 x 307	253-BT43
353-BT9	400/350	16/56	5	0,106	8,1/9,4	1Bm	0,75	49	4,60	1,20	421 x 451 x 285	353-BT9
353-BT14	400/350	16/56	5	0,106	13,3/15,4	1Bm	1,10	51	4,60	1,20	421 x 462 x 285	353-BT14
353-BT26	400/350	16/56	5	0,106	25,7/29,8	1Bm	2,20	59	4,60	1,20	488 x 473 x 307	353-BT26
503-BT4	600/500	12/42	7	0,190	4/4,9	1Bm	0,75	49	4,60	1,20	421 x 451 x 285	503-BT4
503-BT11	600/500	12/42	7	0,190	10/10,2	1Bm	1,10	51	4,60	1,20	421 x 462 x 285	503-BT11
503-BT21	600/500	12/42	7	0,190	20/24,2	1Bm	2,20	59	4,60	1,20	448 x 473 x 307	503-BT21
603-BT5	750/600	19/93	7	0,190	4,8/6	1Am	0,75	88	5,80	1,50	516 x 536 x 333	603-BT5
603-BT10	750/600	19/93	7	0,190	19/93	1Am	1,50	101	5,80	1,50	516 x 541 x 333	603-BT10

Il diametro della fune indicato corrisponde alla portata dell'ultimo strato con coefficiente 5 in sollevamento, prezzi e caratteristiche funi contattateci. (1) 1 strato/ultimo strato. La capacità fune esprime la lunghezza del primo strato e la capacità totale installabile sul tamburo.

Funi e accessori a pagina 95

METRO SUPPLEMENTARE CAVO PULSANTIERA - Euro 30,00-

MODELLI PER TRAZIONE ORIZZONTALE: Detrarre dai prezzi sopraesposti Euro 803,- (fine Corsa) e Euro 1.023,- (limitatore, se previsto)

A richiesta, disponibili le seguenti opzioni supplementari (contattateci): Telaio tubolare di protezione (consigliato per l'utilizzo in cantiere) - verniciatura marina - tamburo allungato (x 1,5 rispetto allo standard, consente di aumentare la capienza fune) - tamburo diviso in due parti (consente di montare due funi) - tamburo scanalato - pressacavo - arresto automatico in caso di fune "lasca" non in tensione - azionamento complementare manuale tramite volantino o disco per manovre di soccorso, sbloccaggio manuale del freno, per manovre di soccorso in discesa, tamburo disinnestabile, solo trazione, comando radio, limitatore di carico elettronico.

Argani elettrici a tamburo



TRBOXTER - prezzo senza fune

Modello	Portata (kg) (1)	Taratura limit. di carico (kg)	Capacità fune (m)	Ø funi (mm)	Peso fune (kg/m)	Velocità (m/min) (1)	FEM	Potenza (kW)	Peso (kg)	Dist. minima cons. (m)	Lungh. fune sempre avvolta	Dim. (LxIxh mm)	Codice
603-BT15	750/600	-	19/93	7	0,190	19/93	1Am	2,20	-	5,80	1,50	516 x 554 x 333	603-BT15
603-BT20	750/600	-	19/93	7	0,190	19/93	1Am	3,00	-	5,80	1,50	516 x 558 x 333	603-BT20
603-BT30	750/600	-	19/93	7	0,190	25,5/31,9	1Am	4,00	-	5,80	1,50	533 x 558 x 333	603-BT30
803-BT5	950/800	-	16,5/59	8	0,300	4,3/5,2	1Bm	1,10	92	5,80	1,50	516 x 543 x 333	803-BT5
803-BT10	950/800	-	16,5/59	8	0,300	8,7/10,3	1Bm	2,20	100	5,80	1,50	516 x 554 x 333	803-BT10
803-BT13	950/800	-	16,5/59	8	0,300	12/14,3	1Bm	3,00	104	5,80	1,50	516 x 558 x 333	803-BT13
803-BT17	950/800	-	16,5/59	8	0,300	15/17,8	1Bm	4,00	107	5,80	1,50	533 x 558 x 333	803-BT17
993-BT5	1200/990	1.089/980	14,5/53	9	0,380	4,4/5,3	1Bm	1,10	92	5,80	1,50	516 x 543 x 333	993-BT5
993-BT10	1100/990	1.089/980	14,5/34	9	0,380	8,7/10,6	1Bm	2,20	100	5,80	1,50	516 x 554 x 333	993-BT10
993-BT13	990/990	-	14,5/14,5	9	0,380	12,1/12,1	1Bm	3,00	104	5,80	1,50	516 x 558 x 333	993-BT13
993-BT17	990/990	-	14,5/14,5	9	0,380	15,1/15,1	1Cm	4,00	107	5,80	1,50	533 x 558 x 333	993-BT17
1503-BT4	1500/1500	1.650/1.650	11,5/11,5	11,5	0,680	4,4/4,4	1Bm	1,50	101	5,80	1,50	516 x 541 x 333	1503-BT4
1503-BT9	1500/1500	1.650/1.650	11,5/11,5	11,5	0,680	8,8/8,8	1Cm	3,00	104	5,80	1,50	516 x 558 x 333	1503-BT9

Il diametro della fune indicato corrisponde alla portata dell'ultimo strato con coefficiente 5 in sollevamento, prezzi e caratteristiche funi contattateci. (1) 1 strato/ultimo strato. La capacità fune esprime la lunghezza del primo strato e la capacità totale installabile sul tamburo.

Funi e accessori a pagina 95

METRO SUPPLEMENTARE CAVO PULSANTIERA - Euro 30,00-

MODELLI PER TRAZIONE ORIZZONTALE: Detrarre dai prezzi sopraesposti Euro 803,- (fine Corsa) e Euro 1.023,- (limitatore, se previsto)

A richiesta, disponibili le seguenti opzioni supplementari (contattateci): Telaio tubolare di protezione (consigliato per l'utilizzo in cantiere) - verniciatura marina - tamburo allungato (x 1,5 rispetto allo standard, consente di aumentare la capienza fune) - tamburo diviso in due parti (consente di montare due funi) - tamburo scanalato - pressacavo - arresto automatico in caso di fune "lasca" non in tensione - azionamento complementare manuale tramite volantino o disco per manovre di soccorso, sbloccaggio manuale del freno, per manovre di soccorso in discesa, tamburo disinnestabile, solo trazione, comando radio, limitatore di carico elettronico.

Argani elettrici a tamburo

Con variatore di velocità

La fornitura standard comprende: Certificazione CE. Alimentazione TRIFASE 400V - 50Hz. Pulsantiera di comando con STOP di EMERGENZA in bassa tensione (24V), con cavo di lunghezza 3m. Protezione IP54. Limitatore di sovraccarico (solo modelli con portata oltre 1.000 kg). Fine corsa superiore ed inferiore.



TRBOXTER - prezzo senza fune

Modello	Portata (kg) (1)	Capacità fune (m)	Ø funi (mm)	Peso fune (kg/m)	Velocità (m/min)	FEM	Potenza kW	Peso (kg)	Distanza minima consigliata (m)	Lung. fune sempre avvolta (m)	Dimensioni (LxIxH mm)	Codice
253-VV9	290/250	16/56	5	0,106	0,8-8/0,9-9	1Am	0,75	50	4,60	1,20	421 x 475 x 345	253-VV9
253-VV14	290/250	16/56	5	0,106	1,3-13/1,4-14	1Am	0,75	50	4,60	1,20	421 x 475 x 345	253-VV14
253-VV21	290/250	16/56	5	0,106	2-20/2,1-21	1Am	1,10	54	4,60	1,20	421 x 475 x 345	253-VV21
253-VV43	290/250	16/56	5	0,106	4-40/4,3-43	1Am	2,20	62	4,60	1,20	488 x 475 x 345	253-VV43
253-VV60	290/250	16/56	5	0,106	5,1-51/6-60	1Am	3,00	66	4,60	1,20	488 x 477 x 345	253-VV60
353-VV9	400/350	16/56	5	0,106	0,8-8/0,9-9	1Bm	0,75	50	4,60	1,20	421 x 475 x 345	353-VV9
353-VV14	400/350	16/56	5	0,106	1,3-13/1,4-14	1Bm	1,10	54	4,60	1,20	421 x 475 x 345	353-VV14
353-VV26	400/350	16/56	5	0,106	2,6-26/3-30	1Bm	2,20	62	4,60	1,20	488 x 475 x 345	353-VV26
353-VV42	400/350	16/56	5	0,106	3,9-39/4,2-42	1Bm	3,00	66	4,60	1,20	488 x 477 x 345	353-VV42
503-VV4	600/500	12/42	7	0,190	0,4-4/0,5-5	1Bm	0,75	-	4,60	1,20	421 x 475 x 345	503-VV4
503-VV11	600/500	12/42	7	0,190	1-10/1,1-11	1Bm	1,10	-	4,60	1,20	421 x 475 x 345	503-VV11
503-VV21	600/500	12/42	7	0,190	2-20/2,2-22	1Bm	2,20	-	4,60	1,20	488 x 475 x 345	503-VV21
503-VV32	600/500	12/42	7	0,190	2,6-26/3,2-32	1Bm	3,00	-	4,60	1,20	421 x 477 x 345	503-VV32

Il diametro della fune indicato corrisponde alla portata dell'ultimo strato con coefficiente 5 in sollevamento, prezzi e caratteristiche funi contattateci. (1) 1 strato/ultimo strato.

La capacità fune esprime la lunghezza del primo strato e la capacità totale installabile sul tamburo.

Funi e accessori a pagina 95

METRO SUPPLEMENTARE CAVO PULSANTIERA - Euro 30,00-

MODELLI PER TRAZIONE ORIZZONTALE: Detrarre dai prezzi sopraesposti Euro 803,- (fine Corsa) e Euro 1.023,- (limitatore, se previsto)

A richiesta, disponibili le seguenti opzioni supplementari (contattateci): Telaio tubolare di protezione (consigliato per l'utilizzo in cantiere) - verniciatura marina - tamburo allungato (x 1,5 rispetto allo standard, consente di aumentare la capienza fune) - tamburo diviso in due parti (consente di montare due funi) - tamburo scanalato - pressacavo - arresto automatico in caso di fune "lasca" non in tensione - azionamento complementare manuale tramite volantino o disco per manovre di soccorso, sbloccaggio manuale del freno, per manovre di soccorso in discesa, tamburo disinnestabile, solo trazione, comando radio, limitatore di carico elettronico.

Argani elettrici a tamburo

Con variatore di velocità



TRBOXTER - prezzo senza fune

Codice	Portata (kg) (1)	Taratura lim. di carico (kg)	Capacità fune (m)	Ø funi (mm)	Peso fune (kg/m)	Velocità (m/min) (1)	FEM	Pot. (kW)	Peso	Dist. min cons (m)	Lungh. fune sempre avvolta	Dim. LxIxH (mm)
603-VV5	750/600	-	19/93	7	0,190	0,5-5/0,6-6	1Am	0,75	88 kg	5,80	1,50	516 x 574 x 391
603-VV10	750/600	-	19/93	7	0,190	0,9-9/1,1-11	1Am	1,50	101 kg	5,80	1,50	516 x 574 x 391
603-VV15	750/600	-	19/93	7	0,190	1,5-15/1,9-19	1Am	2,20	100 kg	5,80	1,50	516 x 574 x 391
603-VV20	750/600	-	19/93	7	0,190	1,8-18/2,2-22	1Am	3,00	104 kg	5,80	1,50	516 x 574 x 391
603-VV30	750/600	-	19/93	7	0,190	2,6-26/3,2-32	1Am	4,00	107 kg	5,80	1,50	533 x 574 x 449
803-VV5	950/800	-	16,5/59	8	0,300	0,4-4/0,5-5	1Bm	1,10	92 kg	5,80	1,50	516 x 574 x 391
803-VV10	950/800	-	16,5/59	8	0,300	0,9-9/1-10	1Bm	2,20	100 kg	5,80	1,50	516 x 574 x 391
803-VV13	950/800	-	16,5/59	8	0,300	1,2-12/1,4-14	1Bm	3,00	104 kg	5,80	1,50	516 x 574 x 391
803-VV17	950/800	-	16,5/59	8	0,300	1,5-15/1,7-17	1Cm	4,00	107 kg	5,80	1,50	533 x 574 x 449
993-VV5	1.200/990	1.089/980	14,5/53	9	0,380	0,4-4/0,5-5	1Bm	1,10	92 kg	5,80	1,50	516 x 574 x 391
993-VV10	1.100/990	1.089/980	14,5/34	9	0,380	0,9-9/1-10	1Bm	2,20	100 kg	5,80	1,50	516 x 574 x 391
993-VV13	990/990	-	14,5/14,5	9	0,380	1,2-12/1,2-12	1Bm	3,00	104 kg	5,80	1,50	516 x 574 x 391
993-VV17	990/990	-	14,5/14,5	9	0,380	1,5-15/1,5-15	1Cm	4,00	107 kg	5,80	1,50	533 x 574 x 449
1503-VV4	1.500/1.500	1.650/1.650	11,5/11,5	11,5	0,680	0,4-4/0,4-4	1Bm	1,50	101 kg	5,80	1,50	516 x 574 x 391
1503-VV9	1.500/1.500	1.650/1.650	11,5/11,5	11,5	0,680	0,9-9/0,9-9	1Cm	3,00	104 kg	5,80	1,50	516 x 574 x 391

Il diametro della fune indicato corrisponde alla portata dell'ultimo strato con coefficiente 5 in sollevamento, prezzi e caratteristiche funi contattateci. (1) 1 strato/ultimo strato. La capacità fune esprime la lunghezza del primo strato e la capacità totale installabile sul tamburo.

Funi e accessori a pagina 95

METRO SUPPLEMENTARE CAVO PULSANTIERA - Euro 30,00-

MODELLI PER TRAZIONE ORIZZONTALE: Detrarre dai prezzi sopraesposti Euro 803,- (fine Corsa) e Euro 1.023,- (limitatore, se previsto)

A richiesta, disponibili le seguenti opzioni supplementari (contattateci): Telaio tubolare di protezione (consigliato per l'utilizzo in cantiere) - verniciatura marina - tamburo allungato (x 1,5 rispetto allo standard, consente di aumentare la capienza fune) - tamburo diviso in due parti (consente di montare due funi) - tamburo scanalato - pressacavo - arresto automatico in caso di fune "lasca" non in tensione - azionamento complementare manuale tramite volantino o disco per manovre di soccorso, sbloccaggio manuale del freno, per manovre di soccorso in discesa, tamburo disinnestabile, solo trazione, comando radio, limitatore di carico elettronico.

Argani elettrici a tamburo

Monofase

La fornitura standard comprende: Certificazione CE. Alimentazione MONOFASE 230V 50Hz. Pulsantiera di comando con STOP di EMERGENZA in bassa tensione (24V), con cavo di lunghezza 3m. Protezione IP54. Limitatore di sovraccarico (solo modelli con portata oltre 1.000 kg). Fine corsa superiore ed inferiore.



TRBOXTER MONOFASE - prezzo senza fune

Modello	Portata (kg) (1)	Taratura limitatore di carico (kg)	Capacità fune (m)	Ø funi (mm)	Peso fune (kg/m)	Velocità (m/min) (1)	FEM	Potenza kW	Peso (kg)	Dist. minima consigliata (m)	Lungh. fune sempre avvolta (m)	Dim. (LxIxH mm)	Codice
251-BT9	290/250	-	16/56	5	0,106	8,1/9,4	1Am	0,75	49	4,60	1,20	421 x 451 x 285	251-BT9
251-BT14	290/250	-	16/56	5	0,106	13,3/15,4	1Am	0,75	49	4,60	1,20	-	251-BT14
251-BT21	290/250	-	16/56	5	0,106	19,8/23	1Am	1,10	51	4,60	1,20	-	251-BT21
351-BT9	400/350	-	16/56	5	0,106	8,1/9,4	1Bm	0,75	49	4,60	1,20	421 x 451 x 285	351-BT9
351-BT14	400/350	-	16/56	5	0,106	13,3/15,4	1Bm	1,10	51	4,60	1,20	421 x 451 x 285	351-BT14
501-BT11	600/500	-	12/42	7	0,190	10/12,2	1Bm	1,10	51	4,60	1,20	412 x 462 x 285	501-BT11
601-BT5	750/600	-	19/93	7	0,190	4,8/6	1Am	0,75	88	5,80	1,50	516 x 536 x 333	601-BT5
801-BT5	950/800	-	16,5/59	8	0,300	4,3/5,2	1Bm	1,10	92	5,80	1,50	516 x 543 x 333	801-BT5
991-BT5	1.200/980	1.089/980	14,5/53	9	0,380	4,4/5,3	1Bm	1,10	92	5,80	1,50	516 x 543 x 333	991-BT5

Il diametro della fune indicato corrisponde alla portata dell'ultimo strato con coefficiente 5 in sollevamento, prezzi e caratteristiche funi contattateci. (1) 1 strato/ultimo strato. La capacità fune esprime la lunghezza del primo strato e la capacità totale installabile sul tamburo.

Funi e accessori a pagina 95

METRO SUPPLEMENTARE CAVO PULSANTIERA - Euro 30,000-

MODELLI PER TRAZIONE ORIZZONTALE: Detrarre dai prezzi sopraesposti Euro 803,- (fine Corsa) e Euro 1.023,- (limitatore, se previsto)

A richiesta, disponibili le seguenti opzioni supplementari (contattateci): Telaio tubolare di protezione (consigliato per l'utilizzo in cantiere) - verniciatura marina - tamburo allungato (x 1,5 rispetto allo standard, consente di aumentare la capienza fune) - tamburo diviso in due parti (consente di montare due funi) - tamburo scanalato - pressacavo - arresto automatico in caso di fune "lasca" non in tensione - azionamento complementare manuale tramite volantino o disco per manovre di soccorso, sbloccaggio manuale del freno, per manovre di soccorso in discesa, tamburo disinnestabile, solo trazione, comando radio, limitatore di carico elettronico.

Argani elettrici a tamburo

Monofase



TRBOXTER MONOFASE - prezzo senza fune

Modello	Portata (kg) (1)	Capacità fune (m)	Ø funi (mm)	Peso fune (kg/m)	Velocità (m/min)	FEM	Potenza kW	Peso (kg)	Distanza minima consigliata (m)	Lungh. fune sempre avvolta (m)	Dimensioni (LxIxH mm)	Codice
251-VV9	290/250	16/56	5	0,106	0,8-8/0,9-9	1Am	0,75	50	4,60	1,20	421 x 475 x 345	251-VV9
251-VV14	290/250	16/56	5	0,106	1,3-13/1,4-14	1Am	0,75	50	4,60	1,20	421 x 475 x 345	251-VV14
251-VV21	290/250	16/56	5	0,106	2-20/2,1-21	1Am	1,10	54	4,60	1,20	421 x 475 x 345	251-VV21
251-VV43	290/250	16/56	5	0,106	4-40/4,3-43	1Am	2,20	62	4,60	1,20	488 x 475 x 345	251-VV43
351-VV9	400/350	16/56	5	0,106	0,8-8/0,9-9	1Bm	0,75	50	4,60	1,20	421 x 475 x 345	351-VV9
351-VV14	400/350	16/56	5	0,106	1,3-13/1,4-14	1Bm	1,10	54	4,60	1,20	421 x 475 x 345	351-VV14
351-VV26	400/350	16/56	5	0,106	2,6-26/3-30	1Bm	2,20	62	4,60	1,20	488 x 475 x 345	351-VV26
501-VV4	600/500	12/42	7	0,190	0,4-4/0,5-5	1Bm	0,75	50	4,60	1,20	421 x 475 x 345	501-VV4
501-VV11	600/500	12/42	7	0,190	1-10/1,1-11	1Bm	1,10	64	4,60	1,20	421 x 475 x 345	501-VV11
501-VV21	600/500	12/42	7	0,190	2-20/2,2-22	1Bm	2,20	62	4,60	1,20	488 x 475 x 345	501-VV21

Il diametro della fune indicato corrisponde alla portata dell'ultimo strato con coefficiente 5 in sollevamento, prezzi e caratteristiche funi contattateci. (1) 1 strato/ultimo strato. La capacità fune esprime la lunghezza del primo strato e la capacità totale installabile sul tamburo.

Funi e accessori a pagina 95

METRO SUPPLEMENTARE CAVO PULSANTIERA - Euro 30,00,-

MODELLI PER TRAZIONE ORIZZONTALE: Detrarre dai prezzi sopraesposti Euro 803,- (fine Corsa) e Euro 1.023,- (limitatore, se previsto)

A richiesta, disponibili le seguenti opzioni supplementari (contattateci): Telaio tubolare di protezione (consigliato per l'utilizzo in cantiere) - verniciatura marina - tamburo allungato (x 1,5 rispetto allo standard, consente di aumentare la capienza fune) - tamburo diviso in due parti (consente di montare due funi) - tamburo scanalato - pressacavo - arresto automatico in caso di fune "lasca" non in tensione - azionamento complementare manuale tramite volantino o disco per manovre di soccorso, sbloccaggio manuale del freno, per manovre di soccorso in discesa, tamburo disinnestabile, solo trazione, comando radio, limitatore di carico elettronico.

Argani elettrici a tamburo

Monofase con variatore di velocità



TRBOXTER MONOFASE - prezzo senza fune

Modello	Portata (kg) (1)	Taratura limit. di carico (kg)	Capacità fune (m)	Ø funi (mm)	Peso fune (kg/m)	Velocità (m/min) (1)	FEM	Potenza kW	Peso (kg)	Dist. minima cons.(m)	Lungh. fune sempre avvolta (m)	Dim. (LxIxH mm)	Codice
601-VV5	750/600	-	19/93	7	0,190	0,5-5/0,6-6	1Am	0,75	88	5,80	1,50	516 x 574 x 391	601-VV5
601-VV10	750/600	-	19/93	7	0,190	0,9-9/1,1-11	1Am	1,50	101	5,80	1,50	516 x 574 x 391	601-VV10
801-VV5	950/800	-	16,5/59	8	0,300	0,4-4/0,5-5	1Bm	1,10	92	5,80	1,50	516 x 574 x 391	801-VV5
991-VV5	1200/990	1.089/980	14,5/53	9	0,380	0,4-4/0,5-5	1Bm	1,10	92	5,80	1,50	516 x 574 x 391	991-VV5
1501-VV4	1500/1500	1.650/1.650	11,5/11,5	11,5	0,680	0,4-4/0,4-4	1Bm	1,50	101	5,80	1,50	516 x 574 x 391	1501-VV4

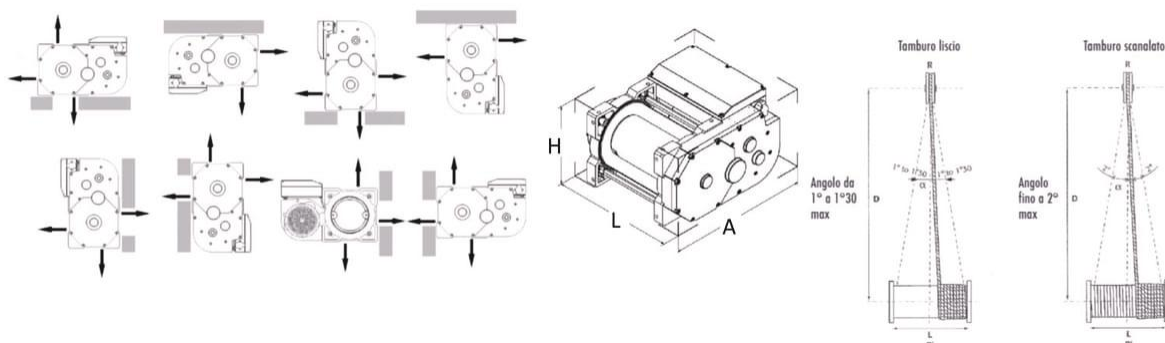
Il diametro della fune indicato corrisponde alla portata dell'ultimo strato con coefficiente 5 in sollevamento, prezzi e caratteristiche funi contattateci. (1) 1 strato/ultimo strato. La capacità fune esprime la lunghezza del primo strato e la capacità totale installabile sul tamburo.

Funi e accessori a pagina 95

METRO SUPPLEMENTARE CAVO PULSANTIERA - Euro 30,00-

MODELLI PER TRAZIONE ORIZZONTALE: Detrarre dai prezzi sopraesposti Euro 803,- (fine Corsa) e Euro 1.023,- (limitatore, se previsto)

A richiesta, disponibili le seguenti opzioni supplementari (contattateci): Telaio tubolare di protezione (consigliato per l'utilizzo in cantiere) - verniciatura marina - tamburo allungato (x 1,5 rispetto allo standard, consente di aumentare la capienza fune) - tamburo diviso in due parti (consente di montare due funi) - tamburo scanalato - pressacavo - arresto automatico in caso di fune "lasca" non in tensione - azionamento complementare manuale tramite volantino o disco per manovre di soccorso, sbloccaggio manuale del freno, per manovre di soccorso in discesa, tamburo disinnestabile, solo trazione, comando radio, limitatore di carico elettronico.



Argani elettrici a tamburo

La fornitura standard comprende: Certificazione CE. Alimentazione TRIFASE 400V - 50Hz. Pulsantiera di comando con STOP di EMERGENZA in bassa tensione (24V), con cavo di lunghezza 3m. Protezione IP55. Limitatore di sovraccarico. Fine corsa superiore ed inferiore.



INDUSTRIA (CON MOTORE ORTOGONALE) - prezzo senza fune

Modello	Portata (kg) (1)	Taratura limitatore di carico (kg)	Capac. fune (m)	Ø funi (mm)	Peso fune (kg/m)	Velocità (m/min) (1)	FEM	Potenza kW	Peso (kg)	Dist. minima cons. (m)	Lungh. fune sempre avvolta (m)	Dimensioni (LxIxH mm)	Codice
1T-05BT	1.255/1.000	1.100/875	17/60	8	0,300	4/5	1Am	1,10	140	7,00	1,20	716 x 911 x 375	1T- 05BT
1T-10BT	1.255/1.000	1.100/875	17/60	8	0,300	8,5/10,5	1Am	2,20	150	7,00	1,20	748 x 911 x 375	1T- 10BT
2T-05BT	2.420/2.000	2.200/1.815	20/71	11,5	0,680	4,5/5,5	1Am	2,20	260	7,00	2,10	823 x 1050 x 500	2T- 05BT
2T-09BT	2.420/2.000	2.200/1.815	20/71	11,5	0,680	8/9,5	1Am	4,00	280	7,00	2,10	902 x 1045 x 500	2T- 09BT
3T-03BT	3.765/3.000	3.300/2.625	16/59	14	1,090	2,5/3,5	1Am	2,20	260	7,00	2,10	823 x 1065 x 500	3T- 03BT
3T-06BT	3.765/3.000	3.300/2.625	16/59	14	1,090	4,5/5,5	1Am	4,00	280	7,00	2,10	902 x 1090 x 500	3T- 06BT
4T-02BT	4.985/4.000	4.400/3.530	16/60	18	1,540	2/2,5	1Am	2,20	440	7,00	2,80	905 x 1169 x 665	4T- 02BT
4T-05BT	4.985/4.000	4.400/3.530	16/60	18	1,540	3,5/4,5	1Am	4,00	470	7,00	2,80	984 x 1194 x 665	4T- 05BT
5T-03BT	6.230/5.000	5.500/4.410	16/60	18	1,540	2,5/3	1Am	3,00	450	7,00	2,80	954 x 1194 x 665	5T- 03BT
5T-07BT	6.230/5.000	5.500/4.410	16/60	18	1,540	6/7,5	1Am	9,20	530	7,00	2,80	1190 x 1220 x 665	5T- 07BT
6T-02BT	7.480/6.000	6.600/5.290	16/60	20	1,900	1,5/2	1Am	3,00	580	7,00	3,10	1013 x 1224 x 765	6T- 02BT
6T-06BT	7.480/6.000	6.600/5.290	16/60	20	1,900	5/6	1Am	9,20	660	7,00	3,10	1181 x 1250 x 765	6T- 06BT

Il diametro della fune indicato corrisponde alla portata dell'ultimo strato con coefficiente 5 in sollevamento, prezzi e caratteristiche funi contattateci. (1) 1 strato/ultimo strato. La capacità fune esprime la lunghezza del primo strato e la capacità totale installabile sul tamburo.

Funi e accessori a pagina 95

METRO SUPPLEMENTARE CAVO PULSANTIERA - Euro 30,00-

MODELLI PER TRAZIONE ORIZZONTALE: Detrarre dai prezzi sopraesposti Euro 1100,- (fine Corsa) e Euro 1529,- (limitatore, se previsto)

A richiesta, disponibili le seguenti opzioni supplementari (contattateci): Telaio tubolare di protezione (consigliato per l'utilizzo in cantiere) - verniciatura marina - tamburo allungato (x 1,5 rispetto allo standard, consente di aumentare la capienza fune) - tamburo diviso in due parti (consente di montare due funi) - tamburo scanalato - pressacavo - arresto automatico in caso di fune "lasca" non in tensione - azionamento complementare manuale tramite volantino o disco per manovre di soccorso, sbloccaggio manuale del freno, per manovre di soccorso in discesa, tamburo disinnestabile, solo trazione, comando radio, limitatore di carico elettronico.

Argani elettrici a tamburo



INDUSTRIA (CON MOTORE ORTOGONALE) - prezzo senza fune

Modello	Portata (kg) (1)	Taratura limit. di carico (kg)	Capac. fune (m)	Ø funi (mm)	Peso fune (kg/m)	Velocità (m/mm) (1)	FEM	Pot. kW	Peso (kg)	Dist. minima cons. (m)	Lungh. fune sempre avvolta (m)	Dim. (LxIxH mm)	Codice
7T-02BT	8.725/7.000	7.700/6.175	15/60	22	2,300	1,5/2	1Am	3,00	840	7,00	3,40	1103 x 1241 x 870	7T-02BT
7T-06BT	8.725/7.000	7.700/6.175	15/60	22	2,300	4,5/5,5	1Am	9,20	910	7,00	3,40	1271 x 1267 x 870	7T-06BT
8T-02BT	9.975/8.000	8.800/7.055	15/60	22	2,300	2/2,5	1Am	4,00	850	7,00	3,40	1133 x 1241 x 870	8T-02BT
8T-05BT	9.975/8.000	8.800/7.055	15/60	22	2,300	4/5	1Am	9,20	910	7,00	3,40	1271 x 1267 x 870	8T-05BT
9T-02BT	11.120/9.000	9.900/8.010	16/62	24	2,790	1,5/2	1Am	4,00	1160	7,00	3,90	1176 x 1314 x 975	9T-02BT
9T-05BT	11.120/9.000	9.900/8.010	16/62	24	2,790	4/4,5	1Am	9,20	1230	7,00	3,90	1314 x 1314 x 975	9T-05BT
10T-03BT	12.355/10.000	11.000/8.915	16/62	24	2,790	2/2,5	1Am	5,50	1180	7,00	3,90	1176 x 1288 x 975	10T-03BT
10T-05BT	12.355/10.000	11.000/8.915	16/62	24	2,790	3,5/4,5	1Am	9,20	1230	7,00	3,90	1314 x 1314 x 975	10T-05BT

Il diametro della fune indicato corrisponde alla portata dell'ultimo strato con coefficiente 5 in sollevamento, prezzi e caratteristiche funi contattateci. (1) 1 strato/ultimo strato. La capacità fune esprime la lunghezza del primo strato e la capacità totale installabile sul tamburo.

Funi e accessori a pagina 95

METRO SUPPLEMENTARE CAVO PULSANTIERA - Euro 30,00-

MODELLI PER TRAZIONE ORIZZONTALE: Detrarre dai prezzi sopraesposti Euro 1100,- (fine Corsa) e Euro 1529,- (limitatore, se previsto)

A richiesta, disponibili le seguenti opzioni supplementari (contattateci):

Telaio tubolare di protezione (consigliato per l'utilizzo in cantiere) - verniciatura marina - tamburo allungato (x 1,5 rispetto allo standard, consente di aumentare la capienza fune) - tamburo diviso in due parti (consente di montare due funi) - tamburo scanalato - pressacavo - arresto automatico in caso di fune "lasca" non in tensione - azionamento complementare manuale tramite volantino o disco per manovre di soccorso, sbloccaggio manuale del freno, per manovre di soccorso in discesa, tamburo disinnestabile, solo trazione, comando radio, limitatore di carico elettronico.

Argani elettrici a tamburo

Con variatore di velocità

La fornitura standard comprende: Certificazione CE. Alimentazione TRIFASE 400V - 50Hz. Pulsantiera di comando con STOP di EMERGENZA in bassa tensione (24V), con cavo di lunghezza 3m. Protezione IP55. Limitatore di sovraccarico. Fine corsa superiore ed inferiore.



INDUSTRIA (CON MOTORE ORTOGONALE) - prezzo senza fune

Modello	Portata (kg) (1)	Taratura limitatore di carico (kg)	Capacità fune (m)	Ø funi (mm)	Peso fune (kg/m)	Velocità 8m/min (1)	FEM	Pot. kW	Peso (kg)	Distanza minima cons. (m)	Lungh. fune sempre avvolta (m)	Dimensioni (LxIxh mm)	Codice
1T-05VV	1.255/1.000	1.100/875	17/60	8	0,300	0,44/0,5- 5	1Am	1,10	150	7,00	1,20	716 x 911 x 473	1T- 05VV
1T-10VV	1.255/1.000	1.100/875	17/60	8	0,300	0,8-8,5/1- 10,5	1Am	2,20	155	7,00	1,20	748 x 911 x 473	1T- 10VV
2T-05VV	2.420/2.000	2.200/1.815	20/71	11,5	0,680	0,4- 4,5/0,5- 5,5	1Am	2,20	270	7,00	2,10	823 x 1050 x 579	2T- 05VV
2T-09VV	2.420/2.000	2.200/1.815	20/71	11,5	0,680	0,8-8/0,9- 9,5	1Am	4,00	300	7,00	2,10	902 x 1045 x 500	2T- 09VV
3T-03VV	3.765/3.000	3.300/2.625	16/59	14	1,090	0,2- 2,5/0,3- 3,5	1Am	2,20	270	7,00	2,10	823 x 1065 x 579	3T- 03VV
3T-06VV	3.765/3.000	3.300/2.625	16/59	14	1,090	0,4- 4,5/0,5- 5,5	1Am	4,00	300	7,00	2,10	902 x 1090 x 500	3T- 06VV
4T-02VV	4.985/4.000	4.400/3.530	16/60	18	1,540	0,2-2/0,3- 2,5	1Am	2,20	450	7,00	2,80	905 x 1169 x 737	4T- 02VV
4T-05VV	4.985/4.000	4.400/3.530	16/60	18	1,540	0,3- 3,5/0,4- 4,5	1Am	4,00	500	7,00	2,80	1052 x 1194 x 665	4T- 05VV
5T-03VV	6.230/5.000	5.500/4.410	16/60	18	1,540	0,2- 2,5/0,3- 3	1Am	3,00	480	7,00	2,80	1022 x 1194 x 665	5T- 03VV
5T-07VV	6.230/5.000	5.500/4.410	16/60	18	1,540	0,6-6/7- 7,5	1Am	9,20	540	7,00	2,80	1122 x 1220 x 665	5T- 07VV

Il diametro della fune indicato corrisponde alla portata dell'ultimo strato con coefficiente 5 in sollevamento, prezzi e caratteristiche funi contattateci. (1) 1 strato/ultimo strato. La capacità fune esprime la lunghezza del primo strato e la capacità totale installabile sul tamburo.

Funi e accessori a pagina 95

METRO SUPPLEMENTARE CAVO PULSANTIERA - Euro 30,00-

MODELLI PER TRAZIONE ORIZZONTALE: Detrarre dai prezzi sopraesposti Euro 1100,- (fine Corsa) e Euro 1529,- (limitatore, se previsto)

A richiesta, disponibili le seguenti opzioni supplementari (contattateci):

Telaio tubolare di protezione (consigliato per l'utilizzo in cantiere) - verniciatura marina - tamburo allungato (x 1,5 rispetto allo standard, consente di aumentare la capienza fune) - tamburo diviso in due parti (consente di montare due funi) - tamburo scanalato - pressacavo - arresto automatico in caso di fune "lasca" non in tensione - azionamento complementare manuale tramite volantino o disco per manovre di soccorso, sbloccaggio manuale del freno, per manovre di soccorso in discesa, tamburo disinnestabile, solo trazione, comando radio, limitatore di carico elettronico.

Argani elettrici a tamburo

Con variatore di velocità



INDUSTRIA (CON MOTORE ORTOGONALE) - prezzo senza fune

Modello	Portata (kg) (1)	Taratura limit. di carico (kg)	Capacità fune (m)	Ø funi (mm)	Peso fune (kg/m)	Velocità (m/mm) (1)	FEM	Pot. kW	Peso (kg)	Dist. minima cons. (m)	Lungh. fune sempre avvolta (m)	Dim. (LxIxH mm)	Codice
6T-02VV	7.480/6.000	6.600/5.290	16/60	20	1,900	0,1-1,5/0,2-2	1Am	3,00	610	7,00	3,10	1067 x 1224 x 765	6T-02VV
6T-06VV	7.480/6.000	6.600/5.290	16/60	20	1,900	0,5-5/0,6-6	1Am	9,20	670	7,00	3,10	1220 x 1250 x 765	6T-06VV
7T-02VV	8.725/7.000	8.725/7.000	15/60	22	2,300	0,1-1,5/0,2-2	1Am	3,00	870	7,00	3,40	1103 x 1241 x 870	7T-02VV
7T-06VV	8.725/7.000	7.700/6.175	15/60	22	2,300	0,4-4,5/0,5-5,5	1Am	9,20	920	7,00	3,40	1271 x 1267 x 870	7T-06VV
8T-02VV	9.975/8.000	8.800/7.055	15/60	22	2,300	0,2-2/0,3-2,5	1Am	4,00	880	7,00	3,40	1133 x 1241 x 870	8T-02VV
8T-05VV	9.975/8.000	8.800/7.055	15/60	22	2,300	0,4-4/0,5-5	1Am	9,20	920	7,00	3,40	1271 x 1340 x 870	8T-05VV
9T-02VV	11.120/9.000	9.900/8.010	16/62	24	2,790	0,1-1,5/0,2-2	1Am	4,00	1190	7,00	3,90	1176 x 1288 x 975	9T-02VV
9T-05VV	11.120/9.000	9.900/8.010	16/62	24	2,790	0,4-4/0,5-4,5	1Am	9,20	1250	7,00	3,90	1314 x 1367 x 975	9T-05VV
10T-03VV	12.355/10.000	11.000/8.915	16/62	24	2,790	0,2-2/0,3-2,5	1Am	5,50	1210	7,00	3,90	1176 x 1288 x 975	10T-03VV
10T-05VV	12.355/10.000	11.000/8.915	16/62	24	2,790	0,3-3,5/0,4-4,5	1Am	9,20	1250	7,00	3,90	1314 x 1367 x 975	10T-05VV

Il diametro della fune indicato corrisponde alla portata dell'ultimo strato con coefficiente 5 in sollevamento, prezzi e caratteristiche funi contattateci. (1) 1 strato/ultimo strato.

La capacità fune esprime la lunghezza del primo strato e la capacità totale installabile sul tamburo.

Funi e accessori a pagina 95

METRO SUPPLEMENTARE CAVO PULSANTIERA - Euro 30,00-

MODELLI PER TRAZIONE ORIZZONTALE: Detrarre dai prezzi sopraesposti Euro 1100,- (fine Corsa) e Euro 1529,- (limitatore, se previsto)

A richiesta, disponibili le seguenti opzioni supplementari (contattateci):

Telaio tubolare di protezione (consigliato per l'utilizzo in cantiere) - verniciatura marina - tamburo allungato (x 1,5 rispetto allo standard, consente di aumentare la capienza fune) - tamburo diviso in due parti (consente di montare due funi) - tamburo scanalato - pressacavo - arresto automatico in caso di fune "lasca" non in tensione - azionamento complementare manuale tramite volantino o disco per manovre di soccorso, sbloccaggio manuale del freno, per manovre di soccorso in discesa, tamburo disinnestabile, solo trazione, comando radio, limitatore di carico elettronico.

TE - Argani elettrici a tamburo

Con alta capacità fune

La fornitura standard comprende: Certificazione CE. Alimentazione TRIFASE 400V - 50Hz. Pulsantiera di comando con STOP di EMERGENZA in bassa tensione (24V), con cavo di lunghezza 3m. Protezione IP54. Limitatore di sovraccarico. Fine corsa superiore ed inferiore.



TE - prezzo senza fune

Modello	Portata (kg) (1)	Taratura limit. di carico (kg)	Capacità fune (m)	Ø funi (mm)	Peso fune (kg/m)	Velocità (m/min)	FEM	Pot. kW	Peso (kg)	Dist. minima cons. (m)	Lungh. fune sempre avvolta (m)	Dim. (LxIxh mm)	Codice
600S-10BT	755/600	-	56/325	7	0,190	8,5/10	2m	2,20	215	12,0	1,95	1088 x 720 x 545	600S-10BT
600S-16BT	755/600	-	56/325	7	0,190	13/16	2m	3,00	220	12,0	1,95	1088 x 720 x 545	600S-16BT
600S-22BT	755/600	-	56/325	7	0,190	17,5/22	2m	4,00	220	12,0	1,95	1088 x 720 x 545	600S-22BT
1000S-6BT	1.300/1.000	1.100/845	48/280	8	0,300	5/6	2m	2,20	215	12,0	1,95	1088 x 720 x 545	1000S-6BT
1000S-13BT	1.300/1.000	1.100/845	48/280	8	0,300	10,5/13	2m	4,00	220	12,0	1,95	1088 x 720 x 545	1000S-13BT
1600S-5BT	2.110/1.600	1.760/1.330	33/160	11,5	0,680	3,5/5	2m	2,20	215	12,0	1,95	1088 x 720 x 545	1600S-5BT
1600S-11BT	2.110/1.600	1.760/1.330	33/160	11,5	0,680	8,5/11	2m	5,50	220	12,0	1,95	1088 x 720 x 545	1600S-11BT

Il diametro della fune indicato corrisponde alla portata dell'ultimo strato con coefficiente 5 in sollevamento, prezzi e caratteristiche funi contattateci. (1) 1 strato/ultimo strato. La capacità fune esprime la lunghezza del primo strato e la capacità totale installabile sul tamburo.

Funi e accessori a pagina 95

METRO SUPPLEMENTARE CAVO PULSANTIERA - Euro 30,00-

MODELLI PER TRAZIONE ORIZZONTALE: Detrarre dai prezzi sopraesposti Euro 1100,- (fine Corsa) e Euro 1529,- (limitatore, se previsto)

A richiesta, disponibili le seguenti opzioni supplementari (contattateci):

Telaio tubolare di protezione (consigliato per l'utilizzo in cantiere) - verniciatura marina - tamburo allungato (x 1,5 rispetto allo standard, consente di aumentare la capienza fune) - tamburo diviso in due parti (consente di montare due funi) - tamburo scanalato - pressacavo - arresto automatico in caso di fune "lasca" non in tensione - azionamento complementare manuale tramite volantino o disco per manovre di soccorso, sbloccaggio manuale del freno, per manovre di soccorso in discesa, tamburo disinnestabile, solo trazione, comando radio, limitatore di carico elettronico.

TE - Argani elettrici a tamburo

Con alta capacità fune



TE - prezzo senza fune

Modello	Portata (kg) (1)	Taratura limit. di carico (kg)	Capacità fune (m)	Ø funi (mm)	Peso fune (kg/m)	Velocità (m/min) (1)	FEM	Pot. kW	Peso (kg)	Dist. minima cons. (m)	Lungh. fune sempre avvolta (m)	Dim. (LxIxh mm)	Codice
2000S-5BT	2.410/2.000	2.200/1.825	52/235	11,5	0,680	4/5	2m	2,20	670	12,0	3,10	* x 1000 x 973	2000S-5BT
2000S-11BT	2.410/2.000	2.200/1.825	52/235	11,5	0,680	9,5/11	12,0	4,00	700	12,0	3,10	* x 1000 x 973	2000S-11BT
3300S-4BT	4.220/3.300	3.630/2.835	37/180	15,8	1,220	2,5/4	2m	2,20	680	12,0	3,10	* x 1000 x 973	3300S-4BT
3300S-7BT	4.220/3.300	3.630/2.835	37/180	15,8	1,220	5,5/7	2m	4,00	700	12,0	3,10	* x 1000 x 973	3300S-7BT
5000S-2BT	6.575/5.000	5.500/4.180	33/160	18	1,540	1,5/2	2m	2,20	710	12,0	3,10	* x 1000 x 973	5000S-2BT
5000S-4BT	6.575/5.000	5.500/4.180	33/160	18	1,540	3/4	2m	4,00	730	12,0	3,10	* x 1000 x 973	5000S-4BT
5000S-10BT	6.575/5.000	5.500/4.180	33/160	18	1,540	7,5/10	2m	11,0	815	12,0	3,10	* x 1000 x 973	5000S-10BT
7500S-4BT	9.875/7.500	8.250/6.265	44/215	22	2,300	3/4	2m	5,50	1250	16,0	3,80	1471 x 1200 x 973	7500S-4BT
10000S-6BT	14.230/10.000	11.000/7.730	40/265	24	2,790	4/6	1Bm	11,0	1950	16,0	3,80	1659 x 1240 x 1295	10000S-6BT

Il diametro della fune indicato corrisponde alla portata dell'ultimo strato con coefficiente 5 in sollevamento, prezzi e caratteristiche funi contattateci. (1) 1 strato/ultimo strato.

La capacità fune esprime la lunghezza del primo strato e la capacità totale installabile sul tamburo.

Funi e accessori a pagina 95

METRO SUPPLEMENTARE CAVO PULSANTIERA - Euro 30,00-

MODELLI PER TRAZIONE ORIZZONTALE: Detrarre dai prezzi sopraesposti Euro 1100,- (fine Corsa) e Euro 1529,- (limitatore, se previsto)

A richiesta, disponibili le seguenti opzioni supplementari (contattateci):

Telaio tubolare di protezione (consigliato per l'utilizzo in cantiere) - verniciatura marina - tamburo allungato (x 1,5 rispetto allo standard, consente di aumentare la capienza fune) - tamburo diviso in due parti (consente di montare due funi) - tamburo scanalato - pressacavo - arresto automatico in caso di fune "lasca" non in tensione - azionamento complementare manuale tramite volantino o disco per manovre di soccorso, sbloccaggio manuale del freno, per manovre di soccorso in discesa, tamburo disinnestabile, solo trazione, comando radio, limitatore di carico elettronico.

TE - Argani elettrici a tamburo

Con alta capacità fune e variatore di velocità

La fornitura standard comprende: Certificazione CE. Alimentazione TRIFASE 400V - 50Hz. Pulsantiera di comando con STOP di EMERGENZA in bassa tensione (24V), con cavo di lunghezza 3m. Protezione IP54. Limitatore di sovraccarico. Fine corsa superiore ed inferiore.



TE - prezzo senza fune

Modello	Portata (kg) (1)	Taratura limit. di carico (kg)	Capacità fune (m)	Ø funi (mm)	Peso fune (kg/m)	Velocità (m/min) (1)	FEM	Pot. kW	Peso (kg)	Dist. minima cons. (m)	Lungh. fune sempre avvolta (m)	Dim. (LxIxH mm)	Codice
600S-10V	755/600	-	56/325	7	0,190	0,8-8,5/1-10	2m	2,20	215	12,0	1,95	1088 x 720 x 545	600S-10V
600S-16V	755/600	-	56/325	7	0,190	1,3-13/1,6-16	2m	3,00	220	12,0	1,95	1088 x 720 x 545	600S-16V
600S-22V	755/600	-	56/325	7	0,190	1,7-17/2,2-22	2m	4,00	220	12,0	1,95	1088 x 720 x 545	600S-22V
1000S-6V	1.300/1.000	1.100/845	48/280	8	0,300	0,5-5/0,6-6	2m	2,20	215	12,0	1,95	1088 x 720 x 545	1000S-6V
1000S-13V	1.300/1.000	1.100/845	48/280	8	0,300	1-10,5/1,4-14	2m	4,00	220	12,0	1,95	1088 x 720 x 545	1000S-13V
1600S-11V	2.110/1.600	1.760/1.330	33/160	11,5	0,680	0,9-9/1,2-12	2m	2,20	215	12,0	1,95	1088 x 720 x 545	1600S-11V

Il diametro della fune indicato corrisponde alla portata dell'ultimo strato con coefficiente 5 in sollevamento, prezzi e caratteristiche funi contattateci. (1) 1 strato/ultimo strato. La capacità fune esprime la lunghezza del primo strato e la capacità totale installabile sul tamburo.

Funi e accessori a pagina 95

METRO SUPPLEMENTARE CAVO PULSANTIERA - Euro 30,00-

MODELLI PER TRAZIONE ORIZZONTALE: Detrarre dai prezzi sopraesposti Euro 1100,- (fine Corsa) e Euro 1529,- (limitatore, se previsto)

TE - Argani elettrici a tamburo

Con alta capacità fune e variatore di velocità



TE - prezzo senza fune

Modello	Portata (kg) (1)	Taratura limitatore di carico (kg)	Capacità fune (m)	Ø funi (mm)	Peso fune (kg/m)	Velocità (m/min) (1)	FEM	Pot. (kW)	Peso (kg)	Dist. minima cons. (m)	Lung. fune sempre avvolta (m)	Dim. (LxIxH mm)	Codice
2000S-11VV	2.410/2.000	2.200/1.825	52/235	11,5	0,680	1-10/1,2-12	2m	2,20	670	12,0	3,10	* x 1000 x 973	2000S-11VV
3300S-4VV	4.220/3.300	3.630/2.835	37/180	15,8	1,220	0,3-3/0,4,4	2m	2,20	680	12,0	3,10	* x 1000 x 973	3300S-4VV
3300S-7VV	4.220/3.300	3.630/2.835	37/180	15,8	1,220	0,6-6/0,7,7	2m	4,00	700	12,0	3,10	* x 1000 x 973	3300S-7VV
5000S-2VV	6.575/5.000	5.500/4.180	33/160	18	1,540	0,1-1,5/0,2,2	2m	2,20	710	12,0	3,10	* x 1000 x 973	5000S-2VV
5000S-4VV	6.575/5.000	5.500/4.180	33/160	18	1,540	0,3-4/0,4,4	2m	4,00	730	12,0	3,10	* x 1000 x 973	5000S-4VV
5000S-10VV	6.575/5.000	5.500/4.180	33/160	18	1,540	0,7-7,5/1-10	2m	11,0	815	12,0	3,10	* x 1000 x 973	5000S-10VV
7500S-4VV	9.875/7.500	8.250/6.265	44/215	22	2,300	0,3-3/0,4,4	2m	5,50	1250	16,0	3,80	1471 x 1200 x 973	7500S-4VV
10000S-6VV	14.230/10.000	11.000/7.730	40/265	24	2,790	0,8-8,5/1-10	1Bm	11,0	1950	16,0	3,80	1659 x 1240 x 1295	10000S-6VV

Il diametro della fune indicato corrisponde alla portata dell'ultimo strato con coefficiente 5 in sollevamento, prezzi e caratteristiche funi contattateci. (1) 1 strato/ultimo strato. La capacità fune esprime la lunghezza del primo strato e la capacità totale installabile sul tamburo.

Funi e accessori a pagina 95

METRO SUPPLEMENTARE CAVO PULSANTIERA - Euro 30,00-

MODELLI PER TRAZIONE ORIZZONTALE: Detrarre dai prezzi sopraesposti Euro 1100,- (fine Corsa) e Euro 1529,- (limitatore, se previsto)

A richiesta, disponibili le seguenti opzioni supplementari (contattateci):

Telaio tubolare di protezione (consigliato per l'utilizzo in cantiere) - verniciatura marina - tamburo allungato (x 1,5 rispetto allo standard, consente di aumentare la capienza fune) - tamburo diviso in due parti (consente di montare due funi) - tamburo scanalato - pressacavo - arresto automatico in caso di fune "lasca" non in tensione - azionamento complementare manuale tramite volantino o disco per manovre di soccorso, sbloccaggio manuale del freno, per manovre di soccorso in discesa, tamburo disinnestabile, solo trazione, comando radio, limitatore di carico elettronico.

Argani elettrici a tamburo

PRIMO INOX

La fornitura standard comprende:

- Certificazione CE
- Alimentazione MONOFASE 230V – 50Hz o TRIFASE 400V – 50Hz
- Pulsantiera di comando con STOP di EMERGENZA in bassa tensione, con cavo di lunghezza 3m
- Telaio e tamburo in acciaio INOX 316L
- Protezione IP66
- Fine corsa superiore ed inferiore
- Prezzo senza fune



VERSIONI MONOFASE 230V-50Hz

Modello	Portata (kg) (1)	Largh. tamburo (mm)	Cap. fune (m) (1)	Ø funi	Peso fune (kg/m)	Velocità (1)	FEM	Pot. (kW)	Peso (kg)	Distanza min. consigliata (m)	Largh. fune sempre avvolta	Dimensioni	Codice
251 BT	300/250	257	13/63	5	0,095	7,7/10,3	1Bm	0,75	40	5,20	0,80	476x528x244	76118
401 BT	400/400	257	11/39	6	0,138	6,2/8	1Bm	0,75	40	5,20	0,80	476x528x244	76128

VERSIONI TRIFASE 400V-50Hz

Modello	Portata (kg) (1)	Largh. tamburo (mm)	Cap. fune (m) (1)	Ø funi	Peso fune (kg/m)	Velocità (1)	FEM	Pot. (kW)	Peso (kg)	Distanza min. consigliata (m)	Largh. fune sempre avvolta	Dimensioni	Codice
253 BT	300/250	257	13/63	5	0,095	7,7/10,3	1Bm	0,75	40	5,20	0,80	476x528x244	76138
403 BT	400/400	257	11/39	6	0,138	6,2/8	1Bm	0,75	40	5,20	0,80	476x528x244	76148
993 BT	990/990	280	11/42	10	0,380	4/5,2	1Bm	1,10	90	5,60	1,30	580x615x326	76158

Il diametro della fune indicato corrisponde alla portata dell'ultimo strato con coefficiente 5 in sollevamento, prezzi e caratteristiche funi contattateci. (1) 1 strato/ultimo strato

La capacità fune esprime la lunghezza del primo strato e la capacità totale installabile sul tamburo.

Funi e accessori a pagina 95

METRO SUPPLEMENTARE CAVO PULSANTIERA- Euro 30,00-

Argani elettrici a tamburo

ATEX WINCH

Classificazione ATEX: II3GDc IIB T3, IIIB T200 ° C.

La fornitura standard comprende:

- Certificazione CE
- Alimentazione TRIFASE 400V – 50Hz
- Pulsantiera ATEX di comando con STOP di EMERGENZA in bassa tensione, con cavo di lunghezza 3m
- Tamburo in acciaio INOX
- Protezione contro polvere e acqua IP55
- Verniciatura C4-RAL7000
- Limitatore di sovraccarico
- Fine corsa superiore ed inferiore ATEX
- Prezzo senza fune



Modello	Portata (kg) (1)	Tarat. limitat. carico (kg) (1)	Cap. fune (m) (1)	Ø fune (mm)	Peso fune (kg/m)	Velocità (1)	FEM	Pot. (kW)	Peso (kg)	Dist. min. consigl. (m)	Lungh. fune sempre avvolta	Dimensioni	Codice
Atex WINCH 2t	2.400/2.000	2.200/1.830	20/71	11,5	0,570	4,5/5,5	1Bm	2,20	260	7,00	2,10	1.184x784x917	EXW- 2T BT

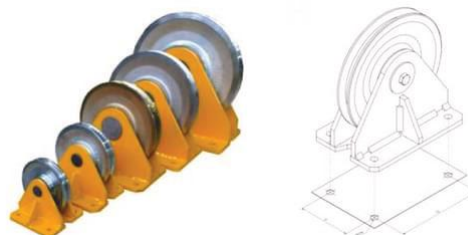
La capacità fune esprime la lunghezza del primo strato e la capacità totale installabile sul tamburo.

Il diametro della fune indicato corrisponde alla portata dell'ultimo strato con coefficiente 5 in sollevamento, prezzi e caratteristiche funi contattateci. (1) 1 strato/ultimo strato

Funi e accessori a pagina 95

CARRUCOLE FISSE CON PIASTRA DI SUPPORTO

Carrucole fisse di rinvio con piastra di supporto per funi metalliche da Ø 4 a 24 mm



Modello	Portata a 90° (kg)	Portata a 180° (kg)	Ø fune	Peso (kg)	Passo tra i fori di fissag. (mm)	Ø fori di fissag. (mm)	Ø esterno ruota (mm)	Ø interno ruota (mm)	Dimensioni	Codice
PF4	500	350	4	1,0	51x59	6,5	80	70	80x87x72	76168
PF5	850	600	5	1,5	63x73	8,5	100	85	100x108x90	76178
PF6/7	1.400	1.000	6-7	5,0	95x110	11,5	150	133	150x161x135	76188
PF8/9	2.300	1.600	8-9	11,0	115x155	14	200	172	200x215x160	76198
PF12/13	5.700	4.000	12-13	29,0	140x235	18	297	250	295x312,5x200	76208
PF15/16	7.800	5.500	15-16	54,6	170x300	20	375	320	375x394,5x240	76218
PF17/18	10.300	7.300	17-18	88,4	190x340	26	425	355	425x452,5x270	76228
PF20	13.000	9.200	20	151,7	230x410	32	510	440	510x543x330	76238
PF22/24	16.000	11.500	22-24	265,0	260X460	32	570	500	570x610x370	76248

Funi per argani elettrici

Prezzi al metro

Modello	Ø funi (mm)	Codice
Fune antigiro per sollevamento 18x7	4	HZCB4
Fune antigiro per sollevamento 19x8	5	HZCB5
Fune antigiro per sollevamento 18x7	6	HZCB6
Fune antigiro per sollevamento 18x7	7	HZCB7
Fune antigiro per sollevamento 24x7	8	HZCB8
Fune antigiro per sollevamento 24x7	9	HZCB9
Fune antigiro per sollevamento 18x7	11,5	HZCB11
Fune antigiro per sollevamento 24x7	12	HZCB12
Fune antigiro per sollevamento 24x7	14	HZCB14
Fune antigiro per sollevamento 18x7	15,8	HZCB15
Fune antigiro per sollevamento 24x7	18	HZCB18
Fune antigiro per sollevamento 24x7	20	HZCB20
Fune antigiro per sollevamento 24x17	22	HZCB22
Fune antigiro per sollevamento 24x17	24	HZCB24
Fune standard per trazione 6x7	4	HZCB4STD
Fune standard per trazione 6x7	5	HZCB5STD
Fune standard per trazione 6x19	6	HZCB6STD
Fune standard per trazione 6x19	7	HZCB7STD
Fune standard per trazione 6x19	8	HZCB8STD
Fune standard per trazione 6x19	9	HZCB9STD
Fune standard per trazione 6x19	12	HZCB12STD
Fune standard per trazione 6x19	14	HZCB14STD
Fune standard per trazione 6x19	16	HZCB16STD
Fune standard per trazione 6x36	18	HZCB18STD
Fune standard per trazione 6x36	20	HZCB20STD
Fune standard per trazione 6x36	22	HZCB22STD
Fune standard per trazione 6x36	24	HZCB24STD
Fune inox 7x19	5	HZCB5INOX
Fune inox 7x19	6	HZCB6INOX
Fune inox 7x19	10	HZCB10INOX

Coniclamp

Morsa per funi metalliche



Modello	Portata (kg)	Ø funi (mm)	Peso (kg)	Codice
EC 10	1.000	5 - 10	1,2	1269
EC 14	2.000	10.5 - 14	2,6	1289
EC 21	3.000	15 - 21	5,4	1309

Blocstop™ BS - Ancoraggio mobile

Ancoraggio a bloccaggio manuale per funi metalliche



Modello	Portata (kg)	Ø funi (mm)	Codice
BS 15-301	600	8,3	3219
BS 20-300	600	8,3	15929
BS 20-303	800	9,5	3239
BS 20-304	1000	10,2	6029
BS 20-301	1200	11,5	3129
BS 35-304	2000	14,3	35319
BS 35-30	2400	16,3	3149

Ganci per argani elettrici

Modello	Ø funi (mm)	Codice
Gancio girevole	4-8	HZH1000
Gancio girevole	9-10	HZH2000
Gancio girevole	11,5-13	HZH3000
Gancio girevole	14-15,8	HZH5000
Gancio girevole	18-20	HZH8000
Gancio girevole	22-24	HZH12500
Gancio fisso	4-8	HZH1000STD
Gancio fisso	9-12	HZH2000STD
Gancio fisso	13	HZH3000STD
Gancio fisso	16-18	HZH5000STD
Gancio fisso	20-22	HZH8000STD
Gancio fisso	24	HZH12500STD
Gancio fisso inox	5-6	HZH4INOX
Gancio fisso inox	10	HZH10INOX



Gancio ad occhio



Gancio girevole

Criteria di scelta - Paranchi elettrici a catena

CRITERI DI SCELTA

1. Ambiente di lavoro pulito o polveroso?
2. I carichi devono essere sollevati e depositi delicatamente?
3. Condizioni di impiego?
4. Numero di ore di funzionamento giornaliero?
5. Altezza di sollevamento del carico?
6. Numero di cicli di sollevamento per ora?

1. Ambiente di lavoro pulito o polveroso?

pulito = è possibile utilizzare paranchi sia ad un tiro di catena sia con due tiri

polveroso = preferibilmente paranchi con un tiro di catena

2. I carichi devono essere sollevati e depositi delicatamente?

sì = paranco a doppia velocità

no = paranco mono-velocità

3. Condizioni di impiego?

Definire le condizioni di impiego. Nel caso si preveda di scegliere un paranco a due tiri di catena, considerare questa scelta una aggravante rispetto alle condizioni descritte. Infatti la presenza di un doppio tiro prevede un bozzello (gancio+rinvio) che aumenta l'attrito di funzionamento e prevede un peso morto (bozzello+catena) durante il sollevamento e la discesa.

leggere = carico prevalente intorno al 30% della portata massima, eccezionalmente utilizzo dell'intera portata.

medie = carico prevalente tra il 30 ed il 60% della portata massima, frequentemente utilizzo dell'intera portata.

pesanti = carico prevalente tra il 40 ed il 70% della portata massima, frequentemente utilizzo dell'intera portata.

molto pesanti = carico prevalente tra il 70 ed il 100% della portata massima.

1.3.4 - Calcolare la classe di funzionamento FEM:

Condizioni di impiego	Tempo medio di funzionamento giornaliero						
	< 15 min	< 30 min	< 1 ora	< 2 ore	< 4 ore	< 8 ore	< 16 ore
leggere				1 Bm/M3	1 Am/M4	2 m/M5	3 m/M6
medie			1 Bm/M3	1 Am/M4	2 m/M5	3 m/M6	
pesanti		1 Bm/M3	1 Am/M4	2 m/M5	3 m/M6		
molto pesanti	1 Bm/M3	1 Am/M4	2 m/M5	3 m/M6			

Nel caso le Vostre ipotesi di lavoro non coincidano con una classe di funzionamento FEM, riconsiderare il tutto alla luce di una portata di paranco diversa. Una portata diversa cambierà la valutazione delle condizioni di impiego.

5.6 - Calcolare il fattore di marcia (% di reale funzionamento durante il tempo di lavoro):

Si può definire in modo empirico oppure utilizzare la semplice formula qui sotto riportata.

Altezza di sollevamento del carico = H (m)
 Velocità di sollevamento = V (m/min) scegliere una velocità disponibile (vedi listino o documentazione tecnica)
 Cicli di sollevamento per ora = C (n/h)

$$\text{Fattore di marcia (\%)} = \frac{2 \times H \times C}{60 \times V}$$

5.6 - Calcolare il gruppo FEM:

Partendo dal fattore di marcia identificato e dal numero di cicli di sollevamento per ora, identificare la condizione più penalizzante tra le due ed il conseguente gruppo FEM.

Fattore di marcia	25%	30%	40%	50%
Cicli di sollevamento per ora	< 75	90	120	150
	↓	↓	↓	↓
Gruppo FEM	1 Bm	1 Am	2 m	3 m
Classe ISO	M3	M4	M5	M6

RIEPILOGO

Utilizzando tutte le informazioni ottenute scegliere il paranco adatto:

Controllate che il gruppo FEM calcolato sia uguale alla classe di funzionamento FEM.

Nel caso in cui il gruppo e la classe di funzionamento non siano coincidenti, utilizzare il peggiore tra i due per scegliere il paranco adatto.

Portata

Gruppo FEM

Numero di tiri di catena (1 o 2)

Velocità (1 o 2)

Volt trac™

Paranchi elettrici a catena con prestazioni certificate TÜV Rheinland

Paranco elettrico a catena con alzata di 3 m, cavo pulsantiera di 3 m e sacco raccogli catena.



- Certificazione CE
- Tensione alimentazione trifase 400V 50Hz
- Nessuna elettronica sensibile
- Tensione di comando 24V
- Protezione IP55 - Classe F - Adatto ad ambienti difficili
- Destinato ad un uso frequente
- Livello di rumore molto basso (<60dB)
- Limitatore di sovraccarico a frizione
- Fine corsa elettrico alto e basso
- Pulsantiera di comando con arresto di emergenza
- Catena di sollevamento zincata
- Sacco raccogli catena (per alzata standard 3m)
- Cavo pulsantiera 3 m
- Gruppo FEM 2m - ISO m5



18 MESI DI GARANZIA

Volt trac con gancio di sospensione - Gruppo FEM 2m - ISO m5					Opzioni		
Portata (kg)	N° tiri	Numero di velocità	Velocità (m/min)	Codice / Prezzo	Sovrapprezzo maggiore alzata	Sovrapprezzo cavo pulsantiera	
					al m	al m	max.
200*	1	1	10	286669	270917	195127	25 m
250	1	1	10	280209	270917	195127	25 m
500	2	1	5	280219	270927	195127	25 m
500	1	1	8	280229	270937	195127	25 m
500	1	2	8/2	280239	270937	195127	25 m
1.000	2	1	4	280249	270947	195127	25 m
1.000	2	2	4/1	280259	270947	195127	25 m
1.000	1	1	8	280269	270957	195127	25 m
1.000	1	2	8/2	280279	270957	195127	25 m
2.000	2	1	4	280289	270967	195127	25 m
2.000	2	2	4/1	280299	270967	195127	

* Modelli che non necessitano di denuncia INAIL - D. Min. 11/04/2011 mediante applicativo Civa

Volt trac™

Paranchi elettrici a catena con carrelli di traslazione

La fornitura standard comprende:

- Certificazione CE
- Tensione alimentazione trifase 400V 50 Hz
- Tensione di comando 24 V
- Protezione IP54 - classe F
- Limitatore di sovraccarico a frizione
- Fine corsa elettrico alto e basso
- Pulsantiera di comando con arresto d'emergenza
- Sacco raccogli catena (per alzata standard)
- Alzata standard m 3
- Cavo pulsantiera m 3
- Velocità di traslazione carrello elettrico 10 m/min



18 MESI DI GARANZIA

Volt trac con carrello a spinta - Gruppo FEM 2m - ISO m5							Sovrapprezzo maggiore alzata		Sovrapprezzo cavo pulsantiera		
Portata (kg)	Velocità (m/min)	N° tiri	Largh. (cm)	Potenza (kW)	Codice	Prezzo	Codice	Prezzo al m.	Codice	Prezzo al m.	Max.
200*	10	1	da 58 a 220	0,4	75798		270917		195127		25 m
250	10	1	da 58 a 220	0,48	75808		270917		195127		25 m
500	5	2	da 58 a 220	0,48	75818		270927		195127		25 m
500	8	1	da 58 a 220	0,72	75828		270937		195127		25 m
500	8/2	1	da 58 a 220	0,72/0,18	75838		270937		195127		25 m
1.000	4	2	da 58 a 220	0,72	75848		270947		195127		25 m
1.000	4/1	2	da 58 a 220	0,72/0,18	75858		270947		195127		25 m
1.000	8	1	da 58 a 220	1,6	75868		270957		195127		25 m
1.000	8/2	1	da 58 a 220	1,6/0,4	75787		270957		195127		25 m
2.000	4	2	da 66 a 220	1,6	75888		270967		195127		25 m
2.000	4/1	2	da 66 a 220	1,6/0,4	75898		270967		195127		25 m

Volt trac con carrello elettrico - Gruppo FEM 2m - ISO m5							Sovrapprezzo maggiore alzata		Sovrapprezzo cavo pulsantiera		
Portata (kg)	Velocità (m/min)	N° tiri	Largh. (cm)	Potenza (kW)	Codice	Prezzo	Codice	Prezzo al m.	Codice	Prezzo al m.	Max.
200*	10	1	da 58 a 220	0,4+0,18	75928		270917		195127		25 m
250	10	1	da 58 a 220	0,4+0,18	75938		270917		195127		25 m
500	5	2	da 58 a 220	0,4+0,18	75948		270927		195127		25 m
500	8	1	da 58 a 220	0,72+0,18	75958		270937		195127		25 m
500	8/2	1	da 58 a 220	0,72/0,18+0,18	75968		270937		195127		25 m
1.000	4	2	da 58 a 220	0,72+0,18	75978		270947		195127		25 m
1.000	4/1	2	da 58 a 220	0,72/0,16+0,18	75988		270947		195127		25 m
1.000	8	1	da 58 a 220	1,6+0,18	75998		270957		195127		25 m
1.000	8/2	1	da 58 a 220	1,6/0,4+0,18	76008		270957		195127		25 m
2.000	4	2	da 66 a 220	1,6+0,18	76018		270967		195127		25 m
2.000	4/1	2	da 66 a 220	1,6/0,4+0,18	76028		270967		195127		25 m

* Modelli che non necessitano di denuncia INAIL - D. Min. 11/04/2011 mediante applicativo Civa

Accessori Volt Trac™

Sacco raccogli catena per Volt Trac

Modello	Descrizione	Codice
DFA1	200-250kg / 1 tiro / 13-25m e 500kg / 2 tiri / 7-12m	276617
DFA2	500kg / 2 tiri / 13-18m	276627
DFA3	500kg / 2 tiri / 19-25m, acciaio	276637
DTA4	500kg / 1 tiro 13-25m e 1000kg / 2 tiri / 7-12m	276647
DFB1	1000kg / 2 tiri / 13-18m	276657
DTB2	1000kg / 2 tiri / 19-25m, acciaio	276667
DFB3	1000kg / 1 tiro / 7-18m e 2000kg / 2 tiri / 4-9m	276677
DTB4	1000kg / 1 tiro / 19-25m	276687
DFC1	2000kg / 2 tiri / 10-15m	276697
DFC2	2000kg / 2 tiri / 16-25m	276707

Radiocomando

Modello	Codice
250 kg 1 tiro / 500 kg 2 tiri - 1 velocità di sollevamento	274047
500 kg 1 tiro / 1000 kg 2 tiri - 1 velocità di sollevamento	274057
1000 kg 1 tiro / 2000 kg 2 tiri - 1 velocità di sollevamento	274067
500 kg 1 tiro / 1000 kg 2 tiri - 2 velocità di sollevamento	276717
1000 kg 1 tiro / 2000 kg 2 tiri - 2 velocità di sollevamento	276727
250 kg 1 tiro / 500 kg 2 tiri - 1 velocità di sollevamento - 1 velocità di traslazione	274087
500 kg 1 tiro / 1000 kg 2 tiri - 1 velocità di sollevamento - 1 velocità di traslazione	274097
1000 kg 1 tiro / 2000 kg 2 tiri - 1 velocità di sollevamento - 1 velocità di traslazione	274107
500 kg 1 tiro / 1000 kg 2 tiri - 2 velocità di sollevamento - 1 velocità di traslazione	276737
1000 kg 1 tiro / 2000 kg 2 tiri - 2 velocità di sollevamento - 1 velocità di traslazione	276747
250 kg 1 tiro / 500 kg 2 tiri - 1 velocità di sollevamento - 2 velocità di traslazione	276757
500 kg 1 tiro / 1000 kg 2 tiri - 1 velocità di sollevamento - 2 velocità di traslazione	276767
1000 kg 1 tiro / 2000 kg 2 tiri - 1 velocità di sollevamento - 2 velocità di traslazione	276777
500 kg 1 tiro / 1000 kg 2 tiri - 2 velocità di sollevamento - 2 velocità di traslazione	276787
1000 kg 1 tiro / 2000 kg 2 tiri - 2 velocità di sollevamento - 2 velocità di traslazione	276797

Tralift™ TT

Paranchi elettrici a catena, compatti, con gancio di sospensione

ALIMENTAZIONE TRIFASE (400V – 50Hz)

- Catena d'acciaio profilato con fosfatazione al manganese, per una maggiore durata e migliore scorrimento a secco
- Trasmissione con lubrificazione permanente
- Nessuna elettronica sensibile
- Giunto a frizione a funzionamento a secco
- Classe di protezione IP65 – Classe di isolamento motore F; adatto in ambienti polverosi e all'uso esterno
- Temperature d'esercizio da -15° a +50°C (umidità atmosferica relativa MAX 80%)
- Finecorsa con elevata precisione per individuare la posizione massima inferiore e superiore del gancio
- Comando bassa tensione 42 V
- Elevata silenziosità operativa (misure a 1m di distanza: CORPO 250/500=65 dBA – CORPO 1000/1600/2500= 80 dBA)
- Gancio di carico girevole a 360 gradi, fermo di sicurezza a scatto con protezione antiavviamento
- Manutenzione senza uso di attrezzi speciali
- Alzata Standard 3 m
- Cavo pulsantiera 1,80m
- Sacco raccogli catena per alzata standard



3 ANNI DI GARANZIA

GANCIO DI SOSPENSIONE

FEM 3m - ISO M6

Portata (kg)	N° tiri	Velocità (m/min)	Potenza Motore (kW)	Peso (kg)	Catena (mm)	Peso catena (kg/m)	Cap Max Sacco (m)	Gancio/Carr. Corso	Corpo paranco	Codice
200*	1	8	0,72	24	3,75x10,75	0,34	8	1.000	250/1N	76508
200*	1	8/2	0,72/0,18	24	3,75x10,75	0,34	8	1.000	250/1NF	76518

*MODELLI CHE NON NECESSITANO DI DENUNCIA DI MESSA IN SERVIZIO ALL'INAIL - D. MIN. 11/04/2011 E.S.M. MEDIANTE APPLICATIVO CIVA

FEM 2m - ISO M5

Portata (kg)	N° tiri	Velocità (m/min)	Potenza Motore (kW)	Peso (kg)	Catena (mm)	Peso catena (kg/m)	Cap Max Sacco (m)	Gancio/Carr. Corso	Corpo paranco	Codice
250	1	8	0,72	24	3,75x10,75	0,34	8	1.000	250/1N	76528
250	1	8/2	0,72/0,18	24	3,75x10,75	0,34	8	1.000	250/1NF	76538
500	2	4	0,72	25	3,75x10,75	0,34	8	1.000	250/2N	76548
500	2	4/1	0,72/0,18	25	3,75x10,75	0,34	8	1.000	250/2NF	76558
500	1	8	0,72	26	5,25x15	0,69	6	1.000	500/1N	76568
500	1	8/2	0,72/0,18	26	5,25x15	0,69	6	1.000	500/1NF	76578
1.000	2	4	0,72	28	5,25x15	0,69	6	1.000	500/2N	76588
1.000	2	4/1	0,72/0,18	28	5,25x15	0,69	6	1.000	500/2NF	76598
1.000	1	8	2,30	57	7,45x23	1,37	6	1.000	1.000/1N	76608
1.000	1	8/2	2,30/0,57	58	7,45x23	1,37	6	1.000	1.000/1NF	76618
2.000	2	4	2,30	61	7,45x23	1,37	6	2.000	1.000/2N	76628
2.000	2	4/1	2,30/0,57	62	7,45x23	1,37	6	2.000	1.000/2NF	76638
2.500	1	4	2,2	95	11,75x32,9	3,53	6	3.000	2.500/1NL	76648
2.500	1	8/2	3,7/0,93	100	11,75x32,9	3,53	6	3.000	2.500/1NF	76658
3.200	2	2	2,2	97	9,4x27,4	2,22	10	5.000	1.600/2NL	76668
3.200	2	4/1	3,7/1,2	102	9,4x27,4	2,22	10	5.000	1.600/2NF	76678
5.000	2	2	2,2	112	11,75x32,9	3,53	6	5.000	2.500/2NL	76688
5.000	2	4/1	3,7/1,20	117	11,75x32,9	3,53	6	5.000	2.500/2NF	76698

FEM 1Am - ISO M4

Portata (kg)	N° tiri	Velocità (m/min)	Potenza Motore (kW)	Peso (kg)	Catena (mm)	Peso catena (kg/m)	Cap Max Sacco (m)	Gancio/Carr. Corso	Corpo paranco	Codice
6.300	2	1,6	2,2	112	11,75x32,9	3,53	6	10.000	2.500/2BL	76708
6.300	2	3,2/0,8	3,7/0,93	117	11,75x32,9	3,53	6	10.000	2.500/2BF	76718

ALIMENTAZIONE TRIFASE (400V – 50Hz)

- Catena d'acciaio profilato con fosfatazione al manganese, per una maggiore durata e migliore scorrimento a secco
- Trasmissione con lubrificazione permanente
- Nessuna elettronica sensibile
- Giunto a frizione a funzionamento a secco
- Classe di protezione IP65 – Classe di isolamento motore F; adatto in ambienti polverosi e all'uso esterno
- Temperature d'esercizio da -15° a +50°C (umidità atmosferica relativa MAX 80%)
- Finecorsa con elevata precisione per individuare la posizione massima inferiore e superiore del gancio
- Comando bassa tensione 42 V
- Elevata silenziosità operativa:
misure a 1m di distanza: CORPO 250/500=65 dBA – CORPO 1000/1600/2500= 80 dBA
- Gancio di carico girevole a 360 gradi, fermo di sicurezza a scatto con protezione antiavviamento
- Manutenzione senza uso di attrezzi speciali
- Alzata Standard 3 m
- Cavo pulsantiera 1,80m
- Sacco raccogli catena per alzata standard
- **Carrello di traslazione ad azionamento a spinta, con ruote in plastica rinforzata con fibra di vetro**



CARRELLO DI TRASLAZIONE AD AZIONAMENTO A SPINTA CON RUOTE IN PLASTICA RINFORZATA CON FIBRA DI VETRO

FEM 3m - ISO M6

Portata	N° tiri	Velocità (m/min)	Potenza (kW)	Peso (kg)	Largh. Ala trave (mm)	Largh. Ala trave maggiorata (mm)	Raggio di curvatura minimo (mm)	Corpo paranco	Carrello TSP	Codice
200 Kg*	1	8	0,72	27	50-99	A=100-149	1000	250/1N	500	76728
200 Kg*	1	8/2	0,72/0,18	27	50-99	A=100-149	1000	250/1NF	500	76738

*MODELLI CHE NON NECESSITANO DI DENUNCIA DI MESSA IN SERVIZIO ALL'INAIL - D. MIN. 11/04/2011 E.S.M. MEDIANTE APPLICATIVO CIVA

FEM 2m - ISO M5

Portata	N° tiri	Velocità (m/min)	Potenza kW	Peso (kg)	Largh. Ala trave (mm)	Largh. Ala trave maggiorata (mm)	Raggio di curvatura minimo (mm)	Corpo paranco	Carrello TSP	Codice
250 Kg	1	8	0,72	27	50-99	A=100-149	1000	250/1N	500E	76748
250 Kg	1	8/2	0,72/0,18	27	50-99	A=100-149	1000	250/1NF	500E	76758
500 Kg	2	4	0,72	28	50-99	A=100-149	1000	250/2N	500E	76768
500 Kg	2	4/1	0,72/0,18	28	50-99	A=100-149	1000	250/2NF	500E	76778
500 Kg	1	8	0,72	29	50-99	A=100-149	1000	500/1N	500E	76788
500 Kg	1	8/2	0,72/0,18	29	50-99	A=100-149	1000	500/1NF	500E	76798

CARRELLO DI TRASLAZIONE AD AZIONAMENTO A SPINTA CON RUOTE IN GHISA E CUSCINETTI A SFERA

FEM 3m - ISO M6

Portata	N° tiri	Velocità (m/min)	Potenza (kW)	Peso (kg)	Largh. Ala trave (mm)	Largh. Ala trave maggiorata (mm)	Raggio di curvatura minimo (mm)	Corpo paranco	Carrello TSP**	Codice
200 Kg*	1	8	0,72	35	70-140	B= 70-240	1000	250/1N	1250	76808
200 Kg*	1	8/2	0,72/0,18	35	70-140	B= 70-240	1000	250/1NF	1250	76818

*MODELLI CHE NON NECESSITANO DI DENUNCIA DI MESSA IN SERVIZIO ALL'INAIL - D. MIN. 11/04/2011 E.S.M. MEDIANTE APPLICATIVO CIVA

FEM 2m - ISO M5

Portata	N° tiri	Velocità (m/min)	Potenza (kW)	Peso (kg)	Largh. Ala trave (mm)	Largh. Ala trave maggiorata (mm)	Raggio di curvatura minimo (mm)	Corpo paranco	Carrello TSP**	Codice
200 Kg	1	8	0,72	35	70-140	B= 70-240	1000	250/1N	1250	76828
200 Kg	1	8/2	0,72/0,18	35	70-140	B= 70-240	1000	250/1NF	1250	76838
500 Kg	2	4	0,72	36	70-140	B= 70-240	1000	250/2N	1250	76848
500 Kg	2	4/1	0,72/0,18	36	70-140	B= 70-240	1000	250/2NF	1250	76858
500 Kg	1	8	0,72	37	70-140	B= 70-240	1000	500/1N	1250	76868
500 Kg	1	8/2	0,72/0,18	37	70-140	B= 70-240	1000	500/1NF	1250	76878
1.000 Kg	2	4	0,72	48	88-200	C= 88-300	1500	500/2N	2500	76888
1.000 Kg	2	4/1	0,72/0,18	48	88-200	C= 88-300	1500	500/2NF	2500	76898
1.000 Kg	1	8	2,30	77	88-200	C= 88-300	1500	1.000/1N	2500	76908
1.000 Kg	1	8/2	2,30/0,57	78	88-200	C= 88-300	1500	1.000/1NF	2500	76918
2.000 Kg	2	4	2,30	81	88-200	C= 88-300	1500	1.000/2N	2500	76928
2.000 Kg	2	4/1	2,30/0,57	82	88-200	C= 88-300	1500	1.000/2NF	2500	76938
2.500 Kg	1	4	2,20	127	91-300	NA	1500	2.500/1NL	5000	76948
2500 Kg	1	8/2	3,70/0,93	132	91-300	NA	1500	2.500/1NF	5000	76958
3.200 Kg	2	2	2,20	129	91-300	NA	1500	1.600/2NL	5000	76968
3.200 Kg	2	4,8/1,2	3,70/1,2	134	91-300	NA	1500	1.600/2NF	5000	76978
5.000 Kg	2	2	2,20	159	91-300	NA	1800	2.500/2NL	6300	76988
5.000 Kg	2	4,8/1,2	3,70/1,2	164	91-300	NA	1800	2.500/2NF	6300	76998

FEM 1Am - ISO M4

Portata	N° tiri	Velocità (m/min)	Potenza (kW)	Peso (kg)	Largh. Ala trave (mm)	Largh. Ala trave maggiorata (mm)	Raggio di curvatura minimo (mm)	Corpo paranco	Carrello TSP**	Codice
6.300 Kg	2	1,6	2,20	112	91-300	NA	1800	2.500/2BL	6300	77008
6.300 Kg	2	3,2/0,8	3,70/0,93	117	91-300	NA	1800	2.500/2BF	6300	77018

**CARRELLO CON RUOTE PIATTE SOLO PER PROFILI CON ALI PIANE

ALIMENTAZIONE TRIFASE (400V – 50Hz)

- Catena d'acciaio profilato con fosfatazione al manganese, per una maggiore durata e migliore scorrimento a secco
- Trasmissione con lubrificazione permanente
- Nessuna elettronica sensibile
- Giunto a frizione a funzionamento a secco
- Classe di protezione IP65 – Classe di isolamento motore F; adatto in ambienti polverosi e all'uso esterno
- Temperature d'esercizio da -15° a +50°C (umidità atmosferica relativa MAX 80%)
- Finecorsa con elevata precisione per individuare la posizione massima inferiore e superiore del gancio
- Comando bassa tensione 42 V
- Elevata silenziosità operativa (misure a 1m di distanza: CORPO 250/500=65 dBA – CORPO 1000/1600/2500= 80 dBA)
- Gancio di carico girevole a 360 gradi, fermo di sicurezza a scatto con protezione antiavviamento
- Manutenzione senza uso di attrezzi speciali
- Alzata Standard 3 m
- Cavo pulsantiera 1,80m
- Sacco raccogli catena per alzata standard
- Rumorosità misurata a 1m di distanza: TSE 1250/2500/5000/6300 = 75dBA
- **CARRELLI DI TRASLAZIONE AD AZIONAMENTO ELETTRICO, CON RUOTE IN GHISA E CUSCINETTI A SFERA (CLASSE DI PROTEZIONE IP54, CLASSE ISOLAMENTO MOTORE F)**



3 ANNI DI GARANZIA

CARRELLO DI TRASLAZIONE AD AZIONAMENTO ELETTRICO CON RUOTE IN GHISA E CUSCINETTI A SFERA.

FEM 3m - ISO M6

Portata	N° tiri	Velocità (m/min)	Potenza (kW)	Peso (kg)	Largh. Ala trave (mm)	Largh. Ala trave maggiorata (mm)	Raggio di curvatura minimo (mm)	Corpo paranco	Carrello TSE**	Codice
200 Kg*	1	8	0,72+0,25	54	70-140	B= 70-240	1000	250/1N	1250/NF***	77028
200 Kg*	1	8/2	0,72/0,18+0,25	54	70-140	B= 70-240	1000	250/1NF	1250/NF***	77038

*MODELLI CHE NON NECESSITANO DI DENUNCIA DI MESSA IN SERVIZIO ALL'INAIL - D. MIN. 11/04/2011 E.S.M. MEDIANTE APPLICATIVO CIVA

FEM 2m - ISO M5

Portata	N° tiri	Velocità (m/min)	Potenza (kW)	Peso (kg)	Largh. Ala trave (mm)	Largh. Ala trave maggiorata (mm)	Raggio di curvatura minimo (mm)	Corpo paranco	Carrello TSE**	Codice
250 Kg	1	8	0,72+0,25	54	70-140	B= 70-240	1000	250/1N	1250/NF***	77048
250 Kg	1	8/2	0,72/0,18+0,25	54	70-140	B= 70-240	1000	250/1NF	1250/NF***	77058
500 Kg	2	4	0,72+0,25	55	70-140	B= 70-240	1000	250/2N	1250/NF***	77068
500 Kg	2	4/1	0,72/0,18+0,25	55	70-140	B= 70-240	1000	250/2NF	1250/NF***	77078
500 Kg	1	8	0,72+0,25	56	70-140	B= 70-240	1000	500/1N	1250/NF***	77088
500 Kg	1	8/2	0,72/0,18+0,25	56	70-140	B= 70-240	1000	500/1NF	1250/NF***	77098
1.000 Kg	2	4	0,72+0,25	66	88-200	C= 88-300	1500	500/2N	2500/NF	77108
1.000 Kg	2	4/1	0,72/0,18+0,25	66	88-200	C= 88-300	1500	500/2NF	2500/NF	77118
1.000 Kg	1	8	2,30+0,25	95	88-200	C= 88-300	1500	1.000/1N	2500/NF	77128
1.000 Kg	1	8/2	2,30/0,57+0,25	96	88-200	C= 88-300	1500	1.000/1NF	2500/NF	77138
2.000 Kg	2	4	2,30+0,25	99	88-200	C= 88-300	1500	1.000/2N	2500/NF	77148
2.000 Kg	2	4/1	2,30/0,57+0,25	100	88-200	C= 88-300	1500	1.000/2NF	2500/NF	77158
2.500 Kg	1	4	2,20+(2x0,15/0,045)	158	91-300	NA	1500	2.500/1NL	5000/NF	77168
2.500 Kg	1	8/2	3,70/0,93+(2x0,15/0,0045)	163	91-300	NA	1500	2.500/1NF	5000/NF	77178
3.200 Kg	2	2	3,70/0,93+(2x0,15/0,0045)	160	91-300	NA	1500	1.600/2NL	5000/NF	77188
3.200 Kg	2	4/1	3,70/0,93+(2x0,15/0,0045)	165	91-300	NA	1500	1.600/2NF	5000/NF	77198
5.000 Kg	2	2	3,70/0,93+(2x0,15/0,0045)	175	91-300	NA	1800	2.500/2NL	6300/NF	77208
5.000 Kg	2	4/1	3,70/0,93+(2x0,15/0,0045)	180	91-300	NA	1800	2.500/2NF	6300/NF	77218

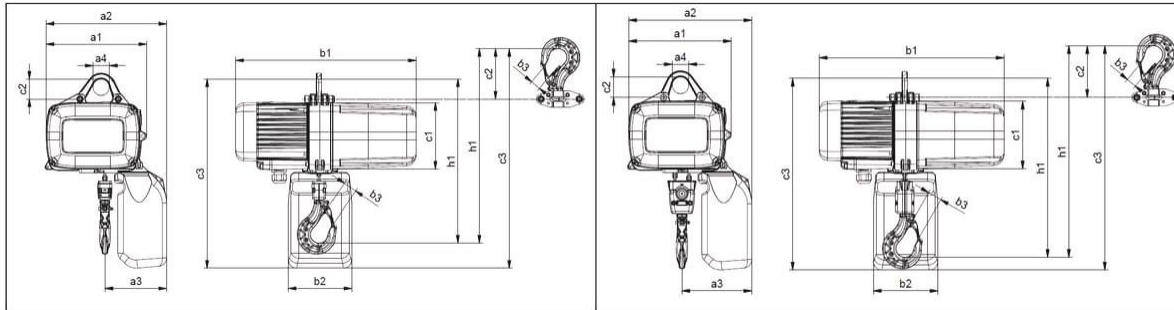
FEM 1Am - ISO M4

Portata	N° tiri	Velocità (m/min)	Potenza (kW)	Peso (kg)	Largh. Ala trave (mm)	Largh. Ala trave maggiorata (mm)	Raggio di curvatura minimo (mm)	Corpo paranco	Carrello TSE**	Codice
6.300 Kg	2	1,6	3,70/0,93+(2x0,15/0,0045)	190	91-300	NA	1800	2.500/2BL	6300/NF	77228
6.300 Kg	2	3,2/0,8	3,70/0,93+(2x0,15/0,0045)	195	91-300	NA	1800	2.500/2BF	6300/NF	77238

**TSE V= 12/4 M/MIN - CARRELLO CON RUOTE PIATTE SOLO PER PROFILI CON ALI PIANE

*** LARGHEZZA ALLA TRAVE ≤ 120 MM: E' NECESSARIA N'ESTENSIONE AGGIUNTIVA DEL CONTRAPPESO (+34 MM); AUMENTO EURO 30,00

DATI TECNICI



DISEGNO "A" - PARANCHI A 1 TIRO

DISEGNO "B" - PARANCHI A 2 TIRI

PARANCO	DISEGNO	DIMENSIONI (mm)													
		a1	a2*	a3*	a4	b1	b2*	b3	c1	c2 occhiello	c2 gancio	c3* occhiello	c3* gancio	h1 occhiello	h1 gancio
250/1	A	246	296	151	∅ 40	444	155	24	162	49	124	462	537	406	480
250/2	B	246	296	168	∅ 40	444	155	24	162	49	124	462	537	432	506
500/1	A	246	296	151	∅ 40	444	155	24	162	49	124	462	537	414	488
500/2	B	246	296	175	∅ 40	444	155	24	162	49	124	462	537	453	528
1000/1	A	328	385	198	∅ 52	548	180	33	212	58	140	598	680	535	617
1000/2	B	328	385	235	∅ 52	548	180	33	212	58	140	598	680	595	676
1600/2	B	380	452	306	∅ 75	650	222	35	237	118	147	870	899	727	756
2500/1	A	380	452	259	∅ 75	650	222	41	237	111	204	870	963	692	785
2500/2	B	380	452	313	∅ 75	650	222	41	237	111	204	870	963	781	874

* = MISURA CON SACCO RACCOGLI CATENA PER ALZATA 3M

ULTERIORI VERSIONI DISPONIBILI SECONDO LE SEGUENTI CLASSIFICAZIONI:

FEM 4m / ISO M7 - FEM 3m / ISO M6 - FEM 1Am / ISO M4 - FEM 1Bm / ISO M3

CORPO	TIRI	VELOCITÀ (m/min)	PORTATA (kg) SECONDO CLASSIFICAZIONE FEM / ISO Avviamenti Ora / Fattore di Marcia				
			4m/M7 360 / 60%	4m/M7 360 / 60%	3m/M6 300 / 50%	1Am/M4 180 / 30%	1Bm/M3 150 / 25%
			250/1N	1	8	125*	160*
250/1NF	1	8/2	125*	160*	200*	320	400
250/2N	2	4	250	320	400	630	-
250/2NF	2	4/1	250	320	400	630	-
500/1N	1	8	250	320	400	630	800
500/1NF	1	8/2	250	320	400	630	800
500/2N	2	4	500	630	800	1.250	-
500/2NF	2	4/1	500	630	800	1.250	-
1000/1N	1	8	500	630	800	1.250	1.600
1000/1NF	1	8/2	500	630	800	1.250	1.600
1000/2N	2	4	1.000	1.250	1.600	2.500	-
1000/2NF	2	4/1	1.000	1.250	1.600	2.500	-
2500/1NL	1	4	-	-	2.000	-	-
2500/1NF	1	8/2	-	-	2.000	-	-
1600/2NL	2	2	-	2.000	2.500	4.000	-
1600/2NF	2	4/1	-	-	-	4.000	-
2500/2NL	2	2	-	-	2.000	-	-
2500/2NF	2	4/1	-	-	2.000	-	-
2500/2BL	2	1,6	-	-	4.000	-	-
2500/2BF	2	3,2/0,8	-	-	4.000	-	-

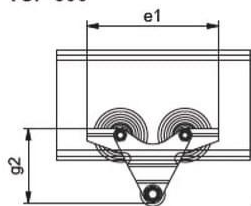
* MODELLI CHE NON NECESSITANO DI DENUNCIA DI MESSA IN SERVIZIO ALL'INAIL - D. MIN. 11/04/2011 E.S.M.

Tralift™ TT

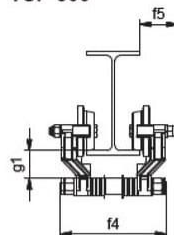
Paranchi elettrici a catena, compatti, con carrello di traslazione

DATI TECNICI

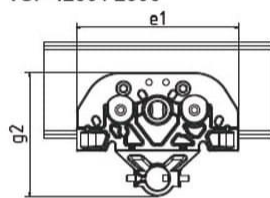
TSP 500



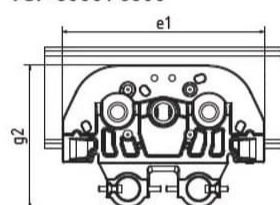
TSP 500



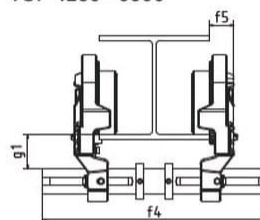
TSP 1250 / 2500



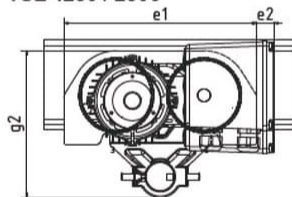
TSP 5000 / 6300



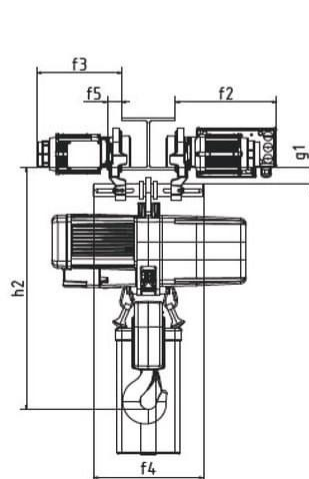
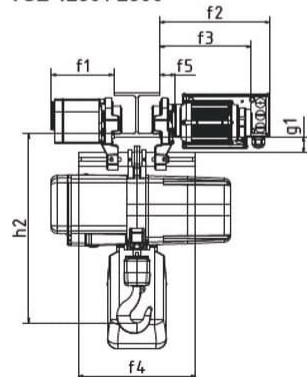
TSP 1250 - 6300



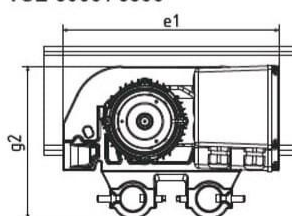
TSE 1250 / 2500



TSE 1250 / 2500



TSE 5000 / 6300



CARRELLO	DIMENSIONI (mm)												
	e1 (mm)	e2 (mm)	f1 (mm)	f2 (mm)	f3 (mm)	f4 (mm)		f5 (mm)	g1 (mm)	g2 (mm)	h2 (mm)		
	CORPO												
						50-99	100-149				250/1	250/2	
TSP 500/99	215	-	-	-	-	183	233	62	48	122	406	432	
						70-140	70-240				250/1	250/2	500/1
TSP 1250	239	-	-	-	-	186	286	38,5	48	179	406	432	414
TSE 1250***	239	49	175*	330	274,5	186	286	32	48	179	406	432	414
						88-200	88-300				500/2	1000/1	1000/2
TSP 2500	286	-	-	-	-	258	358	44,5	57	218	453	535	595
TSE 2500	286	26	190	336	280,5	258	358	38	57	218	453	535	595
						91-300	-				1600/2	2500/1	
TSP 5000	341	-	-	-	-	368	-	47,5	57	241	701	673	
TSE 5000	341	-	-	338,5	282,5	368	-	40,5	57	241	701	673	
						91-300	-				2500/1	2500/2	
TSP 6300	387	-	-	-	-	392	-	49,5	54,5	270	673	762	
TSE 6300	387	-	-	344,5	289,5	392	-	46,5	54,5	270	673	762	

*** LARGHEZZA ALA TRAVE ≤ 120 MM: È NECESSARIA UN'ESTENSIONE AGGIUNTIVA DEL CONTRAPPESO (+ 34 MM)

Tralift™ TT monofase

Paranchi elettrici a catena, compatti, con gancio di sospensione

ALIMENTAZIONE MONOFASE (230V – 50Hz)

- Catena d'acciaio profilato con fosfatazione al manganese, per una maggiore durata e migliore scorrimento a secco
- Trasmissione con lubrificazione permanente
- Nessuna elettronica sensibile
- Giunto a frizione a funzionamento a secco
- Classe di protezione IP65 – Classe di isolamento motore F; adatto in ambienti polverosi e all'uso esterno
- Temperature d'esercizio da -15° a +50°C (umidità atmosferica relativa MAX 80%)
- Finecorsa con elevata precisione per individuare la posizione massima inferiore e superiore del gancio
- Comando bassa tensione 42 V
- Elevata silenziosità operativa (misure a 1m di distanza: CORPO 250/500=65 dBA – CORPO 1000/1600/2500= 80 dBA)
- Gancio di carico girevole a 360 gradi, fermo di sicurezza a scatto con protezione antiavviamento
- Manutenzione senza uso di attrezzi speciali
- Alzata Standard 3 m
- Cavo pulsantiera 1,80m
- Sacco raccogli catena per alzata standard
- **GANCIO DI SOSPENSIONE**



3 ANNI DI GARANZIA

FEM 2m – ISO M5

Modello	N° tiri	Velocità (m/min)	Potenza (kW)	Peso (kg)	Catena (mm)	Peso fune (kg/m)	Cap Max Sacco (m)	Gancio/Carr. Corso	Corpo paranco	Codice
125*	1	4	0,55	24	3,75x10,75	0,34	8	1.000	250/1NL 1Ph	TT-M-SG-001
125*	1	8	0,55	24	3,75x10,75	0,34	8	1.000	250/1N 1Ph	TT-M-SG-002
250	1	4	0,55	24	3,75x10,75	0,34	8	1.000	250/1NL 1Ph	TT-M-SG-003
250	1	8	0,55	24	3,75x10,75	0,34	8	1.000	250/1N 1Ph	TT-M-SG-004
250	1	8	0,55	26	5,25x15	0,69	6	1.000	500/1N 1Ph	TT-M-SG-005
500	2	2	0,55	25	3,75x10,75	0,34	8	1.000	250/2NL 1Ph	TT-M-SG-006
500	2	4	0,55	25	3,75x10,75	0,34	8	1.000	250/2N 1Ph	TT-M-SG-007
500	1	4	0,55	26	5,25x15	0,69	6	1.000	500/1NL 1Ph	TT-M-SG-008
500	2	4	0,55	28	5,25x15	0,69	6	1.000	500/2N 1Ph	TT-M-SG-009
500	1	8	1,50	56	7,45x23	1,37	6	1.000	1.000/1N 1Ph	TT-M-SG-010
1.000	2	2	1,50	60	7,45x23	1,37	6	1.000	1.000/1NL 1Ph	TT-M-SG-011
1.000	1	4	1,50	56	7,45x23	1,37	6	1.000	1.000/1NL 1Ph	TT-M-SG-012
1.000	2	4	1,50	60	7,45x23	1,37	6	1.000	1.000/2N 1Ph	TT-M-SG-013
2.000	2	2	1,50	60	7,45x23	1,37	6	2.000	1.000/2NL 1Ph	TT-M-SG-014

* MODELLI CHE NON NECESSITANO DI DENUNCIA DI MESSA IN SERVIZIO ALL'INAIL - D. MIN. 11/04/2011 E.S.M. MEDIANTE APPLICATIVO CIVA

Tralift™ TT monofase

Paranchi elettrici a catena, compatti, con carrello di traslazione

ALIMENTAZIONE MONOFASE (230V – 50Hz)

- Catena d'acciaio profilato con fosfatazione al manganese, per una maggiore durata e migliore scorrimento a secco
- Trasmissione con lubrificazione permanente
- Nessuna elettronica sensibile
- Giunto a frizione a funzionamento a secco
- Classe di protezione IP65 – Classe di isolamento motore F; adatto in ambienti polverosi e all'uso esterno
- Temperature d'esercizio da -15° a +50°C (umidità atmosferica relativa MAX 80%)
- Finecorsa con elevata precisione per individuare la posizione massima inferiore e superiore del gancio
- Comando bassa tensione 42 V
- Elevata silenziosità operativa (misure a 1m di distanza: CORPO 250/500=65 dBA – CORPO 1000/1600/2500= 80 dBA)
- Gancio di carico girevole a 360 gradi, fermo di sicurezza a scatto con protezione antiavviamento
- Manutenzione senza uso di attrezzi speciali
- Alzata Standard 3 m
- Cavo pulsantiera 1,80m
- Sacco raccogli catena per alzata standard
- **CARRELLO DI TRASLAZIONE AD AZIONAMENTO A SPINTA, CON RUOTE IN GHISA E CUSCINETTI A SFERA**



3 ANNI DI GARANZIA

FEM 2m – ISO M5

Modello	N° tiri	Velocità (m/min)	Potenza (kW)	Peso (kg)	Largh. Ala trave STD (mm)	Largh. Ala trave maggiorata (mm)	Raggio di curvatura minimo (mm)	Corpo paranco	Carrello TSP**	Codice
125*	1	4	0,55	24	70-140	B= 70-240	1.000	250/1NL 1Ph	1250	TT-M-CS-001
125*	1	8	0,55	24	70-140	B= 70-240	1.000	250/1N 1Ph	1250	TT-M-CS-002
250	1	4	0,55	24	70-140	B= 70-240	1.000	250/1NL 1Ph	1250	TT-M-CS-003
250	1	8	0,55	24	70-140	B= 70-240	1.000	250/1N 1Ph	1250	TT-M-CS-004
250	1	8	0,55	26	70-140	B= 70-240	1.000	500/1N 1Ph	1250	TT-M-CS-005
500	2	2	0,55	25	70-140	B= 70-240	1.000	250/2NL 1Ph	1250	TT-M-CS-006
500	2	4	0,55	25	88-200	B= 70-240	1.000	250/2N 1Ph	1250	TT-M-CS-007
500	1	4	0,55	26	88-200	B= 70-240	1.000	500/1NL 1Ph	1250	TT-M-CS-008
500	2	4	0,55	28	88-200	B= 70-240	1.000	500/2N 1Ph	1250	TT-M-CS-009
500	1	8	1,50	56	88-200	C= 88-300	1.500	1.000/1N 1Ph	2500	TT-M-CS-010
1.000	2	2	1,50	60	88-200	C= 88-300	1.500	1.000/1NL 1Ph	2500	TT-M-CS-011
1.000	1	4	1,50	56	88-200	C= 88-300	1.500	1.000/1NL 1Ph	2500	TT-M-CS-012
1.000	2	4	1,50	60	91-300	C= 88-300	1.500	1.000/2N 1Ph	2500	TT-M-CS-013
2.000	2	2	1,50	60	91-300	C= 88-300	1.500	1.000/2NL 1Ph	2500	TT-M-CS-014

* **MODELLI CHE NON NECESSITANO DI DENUNCIA DI MESSA IN SERVIZIO ALL'INAIL - D. MIN. 11/04/2011 E.S.M. MEDIANTE APPLICATIVO CIVA**

** **CARRELLO CON RUOTE PIATTE SOLO PER PROFILI CON ALI PIANE**

Tralift™ TT monofase

Paranchi elettrici a catena, compatti, con carrello di traslazione

ALIMENTAZIONE MONOFASE (230V – 50Hz)

- Catena d'acciaio profilato con fosfatazione al manganese, per una maggiore durata e migliore scorrimento a secco
- Trasmissione con lubrificazione permanente
- Nessuna elettronica sensibile
- Giunto a frizione a funzionamento a secco
- Classe di protezione IP65 – Classe di isolamento motore F; adatto in ambienti polverosi e all'uso esterno
- Temperature d'esercizio da -15° a +50°C (umidità atmosferica relativa MAX 80%)
- Finecorsa con elevata precisione per individuare la posizione massima inferiore e superiore del gancio
- Comando bassa tensione 42 V
- Elevata silenziosità operativa (misure a 1m di distanza: CORPO 250/500=65 dBA – CORPO 1000/1600/2500= 80 dBA)
- Gancio di carico girevole a 360 gradi, fermo di sicurezza a scatto con protezione antiavviamento
- Manutenzione senza uso di attrezzi speciali
- Alzata Standard 3 m
- Cavo pulsantiera 1,80m
- Sacco raccogli catena per alzata standard
- **CARRELLO DI TRASLAZIONE AD AZIONAMENTO ELETTRICO, CON RUOTE IN GHISA E CUSCINETTI A SFERA (CLASSE DI PROTEZIONE IP 54, CLASSE ISOLAMENTO MOTORE F), RUMOROSITA' misurata a 1m di distanza: TSE 1250/2500/5000/6300 = 75 dBA)**



FEM 2m – ISO M5

Modello	N° tiri	Velocità (m/min)	Potenza Motore/ Carrello (kW)	Peso (kg)	Largh. Ala trave STD (mm)	Largh. Ala trave maggiorata (mm)	Raggio di curvatura minimo (mm)	Corpo paranco	Carrello TSE**	Codice
125*	1	4	0,55+0,25	54	70-140	B= 70-240	1.000	250/1NL 1Ph	1250/N 1Ph***	TT-M-CE-001
125*	1	8	0,55+0,25	54	70-140	B= 70-240	1.000	250/1N 1Ph	1250/N 1Ph***	TT-M-CE-002
250	1	4	0,55+0,25	54	70-140	B= 70-240	1.000	250/1NL 1Ph	1250/N 1Ph***	TT-M-CE-003
250	1	8	0,55+0,25	54	70-140	B= 70-240	1.000	250/1N 1Ph	1250/N 1Ph***	TT-M-CE-004
250	1	8	0,55+0,25	56	70-140	B= 70-240	1.000	500/1N 1Ph	1250/N 1Ph***	TT-M-CE-005
500	2	2	0,55+0,25	55	70-140	B= 70-240	1.000	250/2NL 1Ph	1250/N 1Ph***	TT-M-CE-006
500	2	4	0,55+0,25	55	88-200	B= 70-240	1.000	250/2N 1Ph	1250/N 1Ph***	TT-M-CE-007
500	1	4	0,55+0,25	56	88-200	B= 70-240	1.000	500/1NL 1Ph	1250/N 1Ph***	TT-M-CE-008
500	2	4	0,55+0,25	58	88-200	B= 70-240	1.000	500/2N 1Ph	1250/N 1Ph***	TT-M-CE-009
500	1	8	1,50+0,25	94	88-200	C= 88-300	1.500	1.000/1N 1Ph	2500/N 1Ph	TT-M-CE-010
1.000	2	2	1,50+0,25	98	88-200	C= 88-300	1.500	1.000/1NL 1Ph	2500/N 1Ph	TT-M-CE-011
1.000	1	4	1,50+0,25	94	88-200	C= 88-300	1.500	1.000/1NL 1Ph	2500/N 1Ph	TT-M-CE-012
1.000	2	4	1,50+0,25	98	91-300	C= 88-300	1.500	1.000/2N 1Ph	2500/N 1Ph	TT-M-CE-013
2.000	2	2	1,50+0,25	98	91-300	C= 88-300	1.500	1.000/2NL 1Ph	2500/N 1Ph	TT-M-CE-014

* MODELLI CHE NON NECESSITANO DI DENUNCIA DI MESSA IN SERVIZIO ALL'INAIL - D. MIN. 11/04/2011 E.S.M. MEDIANTE APPLICATIVO CIVA

** TSE 1250/N e 2500/N V= 12 M/MIN - CARRELLO CON RUOTE PIATTE SOLO PER PROFILI CON ALI PIANE

*** LARGHEZZA ALA TRAVE ≤ 120 MM: È NECESSARIA UN'ESTENSIONE AGGIUNTIVA DEL CONTRAPPESO (+ 34 MM): AUMENTO Euro 30,00

Tralift™ TT inox

Paranchi elettrici a catena, compatti, con gancio di sospensione

PER UTILIZZO NELL'INDUSTRIA ALIMENTARE, FARMACEUTICA O CHIMICA, IMPIANTI DI TRATTAMENTO DELLE ACQUE REFLUE, USO ESTERNO CON CARRELLO DI TRASLAZIONE

ALIMENTAZIONE TRIFASE (400V – 50Hz)

- In acciaio inox: catena di carico a sezione rotonda, morsetto del gancio a 1 o 2 tiri, guida catena, gancio di carico, gancio di sospensione
- In acciaio fortemente legato: noce di carico, ruota bozzello, viti
- In alluminio: carter, gruppo fincorsa
- Colore: nero, verniciatura per cataforesi (KTL), resistente ad acqua, olii, alcali leggeri e acidi
- Classe di protezione IP65– Classe di isolamento motore F
- Grasso speciale per industria alimentare
- Trasmissione con lubrificazione permanente
- Nessuna elettronica sensibile
- Giunto a frizione a funzionamento a secco
- Temperature d'esercizio da -15° a +50°C (umidità atmosferica relativa MAX 80%)
- Fincorsa con elevata precisione per individuare la posizione massima inferiore e superiore del gancio
- Comando bassa tensione 42 V
- Gancio di carico girevole a 360 gradi, fermo di sicurezza a scatto con protezione antiavviamento
- Manutenzione senza uso di attrezzi speciali
- Alzata Standard 3 m; cavo pulsantiera 1,80m
- Sacco raccogli catena per alzata standard in plastica



FEM 2m – ISO M5

Modello	N° tiri	Velocità (m/min)	Potenza (kW)	Peso (kg)	Catena (mm)	Peso fune (kg/m)	Cap Max Sacco (m)	Gancio/Carr. Corso	Corpo paranco	Codice
125*	1	16/4	0,72/0,18	26	5x15,3	0,52	6	1.000	R500/1SF	TT-I-SG-001
250	1	8	0,72	26	5x15,3	0,52	6	1.000	R500/1N	TT-I-SG-002
250	1	4	0,55	26	5x15,3	0,52	6	1.000	R500/1NL	TT-I-SG-003
250	1	8/2	0,72/0,18	26	5x15,3	0,52	6	1.000	R500/1NF	TT-I-SG-004
500	2	4	0,72	28	5x15,3	0,52	6	1.000	R500/2N	TT-I-SG-005
500	2	2	0,55	28	5x15,3	0,52	6	1.000	R500/2NL	TT-I-SG-006
500	2	4/1	0,72/0,18	28	5x15,3	0,52	6	1.000	R500/2NF	TT-I-SG-007
500	1	8	2,3	56	7x22	1,04	6	1.000	R1.000/1N	TT-I-SG-008
500	1	8/2	2,3/0,68	57	7x22	1,04	6	1.000	R1.000/1NF	TT-I-SG-009
1.000	2	4	2,3	59	7x22	1,04	6	1.000	R1.000/2N	TT-I-SG-010
1.000	2	4/1	2,3/0,68	60	7x22	1,04	6	1.000	R1.000/2NF	TT-I-SG-011

FEM 1Am – ISO M4

Modello	N° tiri	Velocità (m/min)	Potenza (kW)	Peso (kg)	Catena (mm)	Peso fune (kg/m)	Cap Max Sacco (m)	Gancio/Carr. Corso	Corpo paranco	Codice
160*	1	16/4	0,72/0,18	26	5x15,3	0,52	6	1.000	R500/1SF	TT-I-SG-012
320	1	8	0,72	26	5x15,3	0,52	6	1.000	R500/1N	TT-I-SG-013
320	1	4	0,55	26	5x15,3	0,52	6	1.000	R500/1NL	TT-I-SG-014
320	1	8/2	0,72/0,18	26	5x15,3	0,52	6	1.000	R500/1NF	TT-I-SG-015
630	2	4	0,72	28	5x15,3	0,52	6	1.000	R500/2N	TT-I-SG-016
630	2	2	0,55	28	5x15,3	0,52	6	1.000	R500/2NL	TT-I-SG-017
630	2	4/1	0,72/0,18	28	5x15,3	0,52	6	1.000	R500/2NF	TT-I-SG-018
630	1	8	2,3	56	7x22	1,04	6	1.000	R1.000/1N	TT-I-SG-019
630	1	8/2	2,3/0,68	57	7x22	1,04	6	1.000	R1.000/1NF	TT-I-SG-020
1.250	2	4	2,3	59	7x22	1,04	6	2.000	R1.000/2N	TT-I-SG-021
1.250	2	4/1	2,3/0,68	60	7x22	1,04	6	2.000	R1.000/2NF	TT-I-SG-022

*MODELLI CHE NON NECESSITANO DI DENUNCIA DI MESSA IN SERVIZIO ALL'INAIL - D. MIN. 11/04/2011 E.S.M. MEDIANTE APPLICATIVO CIVA

Tralift™ TT inox

Paranchi elettrici a catena, compatti, con carrello di traslazione

PER UTILIZZO NELL'INDUSTRIA ALIMENTARE, FARMACEUTICA O CHIMICA, IMPIANTI DI TRATTAMENTO DELLE ACQUE REFLUE, USO ESTERNO - ALIMENTAZIONE TRIFASE (400V – 50Hz)

- **In acciaio inox: catena di carico a sezione rotonda, morsetto del gancio a 1 o 2 tiri, guida catena, gancio di carico, anello di sospensione**
- **In acciaio fortemente legato: noce di carico, ruota bozzello, viti**
- **In alluminio: carter, gruppo fincorsa**
- **Colore: nero, verniciatura per cataforesi (KTL), resistente ad acqua, olii, alcali leggeri e acidi**
- **Classe di protezione IP65– Classe di isolamento motore F**
- **Grasso speciale per industria alimentare**, trasmissione con lubrificazione permanente, nessuna elettronica sensibile
- Giunto a frizione a funzionamento a secco
- Temperature d'esercizio da -15° a +50°C (umidità atmosferica relativa MAX 80%)
- Fincorsa con elevata precisione per individuare la posizione massima inferiore e superiore del gancio
- Comando bassa tensione 42 V
- Gancio di carico girevole a 360 gradi, fermo di sicurezza a scatto con protezione antiavviamento
- Manutenzione senza uso di attrezzi speciali
- Alzata Standard 3 m, cavo pulsantiera 1,80m, sacco raccogli catena per alzata standard in plastica



FEM 2m – ISO M5

Modello	N° tiri	Velocità (m/min)	Potenza Motore/ Carrello (kW)	Peso (kg)	Largh. Ala trave STD (mm)	Largh. Ala trave maggiorata (mm)	Raggio di curvatura minimo (mm)	Corpo paranco	Carrello TSP**	Codice
125*	1	16/4	0,72/0,18	37	70-140	B= 70-240	1.000	R500/1SF	R1.250	TT-I-CS-001
250	1	8	0,72	37	70-140	B= 70-240	1.000	R500/1N	R1.250	TT-I-CS-002
250	1	4	0,55	37	70-140	B= 70-240	1.000	R500/1NL	R1.250	TT-I-CS-003
250	1	8/2	0,72/0,18	37	70-140	B= 70-240	1.000	R500/1NF	R1.250	TT-I-CS-004
500	2	4	0,72	48	88-200	C= 88-300	1.500	R500/2N	R2.500	TT-I-CS-005
500	2	2	0,55	48	88-200	C= 88-300	1.500	R500/2NL	R2.500	TT-I-CS-006
500	2	4/1	0,72/0,18	48	88-200	C= 88-300	1.500	R500/2NF	R2.500	TT-I-CS-007
500	1	8	2,3	76	88-200	C= 88-300	1.500	R1.000/1N	R2.500	TT-I-CS-008
500	1	8/2	2,3/0,68	77	88-200	C= 88-300	1.500	R1.000/1NF	R2.500	TT-I-CS-009
1.000	2	4	2,3	79	88-200	C= 88-300	1.500	R1.000/2N	R2.500	TT-I-CS-010
1.000	2	4/1	2,3/0,68	80	88-200	C= 88-300	1.500	R1.000/2NF	R2.500	TT-I-CS-011

FEM 1Am – ISO M4

Modello	N° tiri	Velocità (m/min)	Potenza Motore/ Carrello (kW)	Peso (kg)	Largh. Ala trave STD (mm)	Largh. Ala trave maggiorata (mm)	Raggio di curvatura minimo (mm)	Corpo paranco	Carrello TSP**	Codice
160*	1	16/4	0,72/0,18	37	70-140	B= 70-240	1.000	R500/1SF	R1.250	TT-I-CS-012
320	1	8	0,72	37	70-140	B= 70-240	1.000	R500/1N	R1.250	TT-I-CS-013
320	1	4	0,55	37	70-140	B= 70-240	1.000	R500/1NL	R1.250	TT-I-CS-014
320	1	8/2	0,72/0,18	37	70-140	B= 70-240	1.000	R500/1NF	R1.250	TT-I-CS-015
630	2	4	0,72	48	88-200	C= 88-300	1.500	R500/2N	R2.500	TT-I-CS-016
630	2	2	0,55	48	88-200	C= 88-300	1.500	R500/2NL	R2.500	TT-I-CS-017
630	2	4/1	0,72/0,18	48	88-200	C= 88-300	1.500	R500/2NF	R2.500	TT-I-CS-018
630	1	8	2,3	76	88-200	C= 88-300	1.500	R1.000/1N	R2.500	TT-I-CS-019
630	1	8/2	2,3/0,68	77	88-200	C= 88-300	1.500	R1.000/1NF	R2.500	TT-I-CS-020
1.250	2	4	2,3	79	88-200	C= 88-300	1.500	R1.000/2N	R2.500	TT-I-CS-021
1.250	2	4/1	2,3/0,68	80	88-200	C= 88-300	1.500	R1.000/2NF	R2.500	TT-I-CS-022

* **MODELLI CHE NON NECESSITANO DI DENUNCIA DI MESSA IN SERVIZIO ALL'INAIL - D. MIN. 11/04/2011 E.S.M. MEDIANTE APPLICATIVO CIVA**

** **CARRELLO CON RUOTE PIATTE SOLO PER PROFILI CON ALI PIANE**

Tralift™ TT inox

Paranchi elettrici a catena, compatti, con carrello di traslazione

PER UTILIZZO NELL'INDUSTRIA ALIMENTARE, FARMACEUTICA O CHIMICA, IMPIANTI DI TRATTAMENTO DELLE ACQUE REFLUE, USO ESTERNO - ALIMENTAZIONE TRIFASE (400V – 50Hz)

- In acciaio inox: catena di carico a sezione rotonda, morsetto del gancio a 1 o 2 tiri, guida catena, gancio di carico, anello di sospensione
- In acciaio fortemente legato: noce di carico, ruota bozzello, viti
- In alluminio: carter, gruppo fincorsa
- Colore: nero, verniciatura per cataforesi (KTL), resistente ad acqua, olii, alcali leggeri e acidi
- Classe di protezione IP65– Classe di isolamento motore F
- Grasso speciale per industria alimentare, trasmissione con lubrificazione permanente, nessuna elettronica sensibile
- Giunto a frizione a funzionamento a secco
- Temperature d'esercizio da -15° a +50°C (umidità atmosferica relativa MAX 80%)
- Fincorsa con elevata precisione per individuare la posizione massima inferiore e superiore del gancio
- Comando bassa tensione 42 V
- Gancio di carico girevole a 360 gradi, fermo di sicurezza a scatto con protezione antiavviamento
- Manutenzione senza uso di attrezzi speciali
- Alzata Standard 3 m, cavo pulsantiera 1,80m, sacco raccogli catena per alzata standard in plastica
- **CARRELLO DI TRASLAZIONE AD AZIONAMENTO ELETTRICO, CON RUOTE DI CARICO PIATTE E TRAVERSA DI COLLEGAMENTO RESISTENTI ALLA CORROSIONE. FLANGE LATERALI CON VERNICIATURA PER CATAFORESI (KTL)**



FEM 2m – ISO M5

Modello	N° tiri	Velocità (m/min)	Potenza Motore/ Carrello (kW)	Peso (kg)	Largh. Ala trave STD (mm)	Largh. Ala trave maggiorata (mm)	Raggio di curvatura minimo (mm)	Corpo paranco	Carrello TSE**	Codice
125*	1	16/4	0,72/0,18+0,25	56	70-140	B= 70-240	1.000	R500/1SF	R1.250/N***	TT-I-CE-001
250	1	8	0,72+0,25	56	70-140	B= 70-240	1.000	R500/1N	R1.250/N***	TT-I-CE-002
250	1	4	0,55+0,25	56	70-140	B= 70-240	1.000	R500/1NL	R1.250/N***	TT-I-CE-003
250	1	8/2	0,72/0,18+0,25	56	70-140	B= 70-240	1.000	R500/1NF	R1.250/N***	TT-I-CE-004
500	2	4	0,72+0,25	66	88-200	C= 88-300	1.500	R500/2N	R2.500/N	TT-I-CE-005
500	2	2	0,55+0,25	66	88-200	C= 88-300	1.500	R500/2NL	R2.500/N	TT-I-CE-006
500	2	4/1	0,72/0,18+0,25	66	88-200	C= 88-300	1.500	R500/2NF	R2.500/N	TT-I-CE-007
500	1	8	2,3+0,25	94	88-200	C= 88-300	1.500	R1.000/1N	R2.500/N	TT-I-CE-008
500	1	8/2	2,3/0,68+0,25	95	88-200	C= 88-300	1.500	R1.000/1NF	R2.500/N	TT-I-CE-009
1.000	2	4	2,3+0,25	97	88-200	C= 88-300	1.500	R1.000/2N	R2.500/N	TT-I-CE-010
1.000	2	4/1	2,3/0,68+0,25	98	88-200	C= 88-300	1.500	R1.000/2NF	R2.500/N	TT-I-CE-011

FEM 1Am – ISO M4

Modello	N° tiri	Velocità (m/min)	Potenza Motore/ Carrello (kW)	Peso (kg)	Largh. Ala trave STD (mm)	Largh. Ala trave maggiorata (mm)	Raggio di curvatura minimo (mm)	Corpo paranco	Carrello TSE**	Codice
160*	1	16/4	0,72/0,18+0,25	56	70-140	B= 70-240	1.000	R500/1SF	R1.250/N***	TT-I-CE-012
320	1	8	0,72+0,25	56	70-140	B= 70-240	1.000	R500/1N	R1.250/N***	TT-I-CE-013
320	1	4	0,55+0,25	56	70-140	B= 70-240	1.000	R500/1NL	R1.250/N***	TT-I-CE-014
320	1	8/2	0,72/0,18+0,25	56	70-140	B= 70-240	1.000	R500/1NF	R1.250/N***	TT-I-CE-015
630	2	4	0,72+0,25	66	88-200	C= 88-300	1.500	R500/2N	R2.500/N	TT-I-CE-016
630	2	2	0,55+0,25	66	88-200	C= 88-300	1.500	R500/2NL	R2.500/N	TT-I-CE-017
630	2	4/1	0,72/0,18+0,25	66	88-200	C= 88-300	1.500	R500/2NF	R2.500/N	TT-I-CE-018
630	1	8	2,3+0,25	94	88-200	C= 88-300	1.500	R1.000/1N	R2.500/N	TT-I-CE-019
630	1	8/2	2,3/0,68+0,25	95	88-200	C= 88-300	1.500	R1.000/1NF	R2.500/N	TT-I-CE-020
1.250	2	4	2,3+0,25	97	88-200	C= 88-300	1.500	R1.000/2N	R2.500/N	TT-I-CE-021
1.250	2	4/1	2,3/0,68+0,25	98	88-200	C= 88-300	1.500	R1.000/2NF	R2.500/N	TT-I-CE-022

* MODELLI CHE NON NECESSITANO DI DENUNCIA DI MESSA IN SERVIZIO ALL'INAIL - D. MIN. 11/04/2011 E.S.M. MEDIANTE APPLICATIVO CIVA

** TSE R1250/N e R2500/N V= 12 M/MIN - CARRELLO CON RUOTE PIATTE SOLO PER PROFILI CON ALI PIANE

Tralift™ TT inox monofase

Paranchi elettrici a catena, compatti, con sospensione gancio

ALIMENTAZIONE MONOFASE (230V – 50Hz)

- In acciaio inox: catena di carico a sezione rotonda, morsetto del gancio a 1 o 2 tiri, guida catena, gancio di carico, gancio di sospensione
- In acciaio fortemente legato: noce di carico, ruota bozzello, viti
- In alluminio: carter, gruppo finecorsa
- Colore: nero, verniciatura per cataforesi (KTL), resistente ad acqua, olii, alcali leggeri e acidi
- Classe di protezione IP65– Classe di isolamento motore F
- Grasso speciale per industria alimentare
- Trasmissione con lubrificazione permanente
- Nessuna elettronica sensibile
- Giunto a frizione a funzionamento a secco
- Temperature d'esercizio da -15° a +50°C (umidità atmosferica relativa MAX 80%)
- Finecorsa con elevata precisione per individuare la posizione massima inferiore e superiore del gancio
- Comando bassa tensione 42 V
- Gancio di carico girevole a 360 gradi, fermo di sicurezza a scatto con protezione antiavviamento
- Manutenzione senza uso di attrezzi speciali
- Alzata Standard 3 m
- Cavo pulsantiera 1,80m
- Sacco raccogli catena per alzata standard in plastica
- **GANCIO DI SOSPENSIONE**



FEM 2m – ISO M5

Modello	N° tiri	Velocità (m/min)	Potenza (kW)	Peso (kg)	Catena (mm)	Peso fune (kg/m)	Cap Max Sacco (m)	Gancio/Carr. Corso	Corpo paranco	Codice
250	1	8	0,55	26	5x15,3	0,52	6	1.000	R500/1N 1Ph	TT-I-M-SG-001
250	1	4	0,55	26	5x15,3	0,52	6	1.000	R500/1NL 1Ph	TT-I-M-SG-002
500	2	4	0,55	28	5x15,3	0,52	6	1.000	R500/2N 1Ph	TT-I-M-SG-003
500	2	2	0,55	28	5x15,3	0,52	6	1.000	R500/2NL 1Ph	TT-I-M-SG-004
500	1	4	1,50	57	7x22	1,04	6	1.000	R1.000/1NL 1Ph	TT-I-M-SG-005
1.000	2	2	1,50	61	7x22	1,04	6	1.000	R1.000/2NL 1Ph	TT-I-M-SG-006

FEM 1Am – ISO M4

Modello	N° tiri	Velocità (m/min)	Potenza (kW)	Peso (kg)	Catena (mm)	Peso fune (kg/m)	Cap Max Sacco (m)	Gancio/Carr. Corso	Corpo paranco	Codice
320	1	4	0,55	26	5x15,3	0,52	6	1.000	R500/1NL 1Ph	TT-I-M-SG-007
630	2	2	0,55	28	5x15,3	0,52	6	1.000	R500/2NL 1Ph	TT-I-M-SG-008
630	1	4	1,50	57	7x22	1,04	6	1.000	R1.000/1NL 1Ph	TT-I-M-SG-009
1.250	2	2	1,50	61	7x22	1,04	6	2.000	R1.000/2NL 1Ph	TT-I-M-SG-010

Tralift™ TT inox monofase

Paranchi elettrici a catena, compatti, con carrello di traslazione

PER UTILIZZO NELL'INDUSTRIA ALIMENTARE, FARMACEUTICA O CHIMICA, IMPIANTI DI TRATTAMENTO DELLE ACQUE REFLUE, USO ESTERNO

ALIMENTAZIONE MONOFASE (230V – 50Hz)

- In acciaio inox: catena di carico a sezione rotonda, morsetto del gancio a 1 o 2 tiri, guida catena, gancio di carico, anello di sospensione
- In acciaio fortemente legato: noce di carico, ruota bozzello, viti
- In alluminio: carter, gruppo fincorsa
- Colore: nero, verniciatura per cataforesi (KTL), resistente ad acqua, olii, alcali leggeri e acidi
- Classe di protezione IP65– Classe di isolamento motore F
- Grasso speciale per industria alimentare
- Trasmissione con lubrificazione permanente
- Nessuna elettronica sensibile
- Giunto a frizione a funzionamento a secco
- Temperature d'esercizio da -15° a +50°C (umidità atmosferica relativa MAX 80%)
- Fincorsa con elevata precisione per individuare la posizione massima inferiore e superiore del gancio
- Comando bassa tensione 42 V
- Gancio di carico girevole a 360 gradi, fermo di sicurezza a scatto con protezione antiavviamento
- Manutenzione senza uso di attrezzi speciali
- Alzata Standard 3 m
- Cavo pulsantiera 1,80m
- Sacco raccogli catena per alzata standard in plastica
- **CARRELLO DI TRASLAZIONE AD AZIONAMENTO A SPINTA, CON RUOTE DI CARICO PIATTE E TRAVERSA DI COLLEGAMENTO RESISTENTI ALLA CORROSIONE. FLANGE LATERALI CON VERNICIATURA PER CATAFORESI (KTL)**



FEM 2m – ISO M5

Modello	N° tiri	Velocità (m/min)	Potenza Motore/ Carrello (kW)	Peso (kg)	Largh. Ala trave STD (mm)	Largh. Ala trave maggiorata (mm)	Raggio di curvatura minimo (mm)	Corpo paranco	Carrello TSP**	Codice
250	1	8	0,55	37	70-140	B= 70-240	1.000	R500/1N 1Ph	R1.250	TT-I-M-CS-001
250	1	4	0,55	37	70-140	B= 70-240	1.000	R500/1NL 1Ph	R1.250	TT-I-M-CS-002
500	2	4	0,55	48	88-200	C= 88-300	1.500	R500/2N 1Ph	R2.500	TT-I-M-CS-003
500	2	2	0,55	48	88-200	C= 88-300	1.500	R500/2NL 1Ph	R2.500	TT-I-M-CS-004
500	1	4	1,50	77	88-200	C= 88-300	1.500	R1.000/1NL 1Ph	R2.500	TT-I-M-CS-005
1.000	2	2	1,50	81	88-200	C= 88-300	1.500	R1.000/2NL 1Ph	R2.500	TT-I-M-CS-006

FEM 1Am – ISO M4

Modello	N° tiri	Velocità (m/min)	Potenza Motore/ Carrello (kW)	Peso (kg)	Largh. Ala trave STD (mm)	Largh. Ala trave maggiorata (mm)	Raggio di curvatura minimo (mm)	Corpo paranco	Carrello TSP**	Codice
320	1	4	0,55	37	70-140	B= 70-240	1.000	R500/1NL 1Ph	R1.250	TT-I-M-CS-007
630	2	2	0,55	48	88-200	C= 88-300	1.500	R500/2NL 1Ph	R2.500	TT-I-M-CS-008
630	1	4	1,50	77	88-200	C= 88-300	1.500	R1.000/1NL 1Ph	R2.500	TT-I-M-CS-009
1.250	2	2	1,50	81	88-200	C= 88-300	1.500	R1.000/2NL 1Ph	R2.500	TT-I-M-CS-010

** CARRELLO CON RUOTE PIATTE SOLO PER PROFILI CON ALI PIANE

Tralift™ TT inox monofase

Paranchi elettrici a catena, compatti, con carrello di traslazione

PER UTILIZZO NELL'INDUSTRIA ALIMENTARE, FARMACEUTICA O CHIMICA, IMPIANTI DI TRATTAMENTO DELLE ACQUE REFLUE, USO ESTERNO

ALIMENTAZIONE MONOFASE (400V – 50Hz)

- In acciaio inox: catena di carico a sezione rotonda, morsetto del gancio a 1 o 2 tiri, guida catena, gancio di carico, anello di sospensione
- In acciaio fortemente legato: noce di carico, ruota bozzello, viti
- In alluminio: carter, gruppo fincorsa
- Colore: nero, verniciatura per cataforesi (KTL), resistente ad acqua, olii, alcali leggeri e acidi
- Classe di protezione IP65– Classe di isolamento motore F
- Grasso speciale per industria alimentare
- Trasmissione con lubrificazione permanente
- Nessuna elettronica sensibile
- Giunto a frizione a funzionamento a secco
- Temperature d'esercizio da -15° a +50°C (umidità atmosferica relativa MAX 80%)
- Fincorsa con elevata precisione per individuare la posizione massima inferiore e superiore del gancio
- Comando bassa tensione 42 V
- Gancio di carico girevole a 360 gradi, fermo di sicurezza a scatto con protezione antiavviamento
- Manutenzione senza uso di attrezzi speciali
- Alzata Standard 3 m
- Cavo pulsantiera 1,80m
- Sacco raccogli catena per alzata standard in plastica
- **CARRELLO DI TRASLAZIONE AD AZIONAMENTO ELETTRICO, CON RUOTE DI CARICO PIATTE E TRAVERSA DI COLLEGAMENTO RESISTENTI ALLA CORROSIONE. FLANGE LATERALI CON VERNICIATURA PER CATAFORESI (KTL). CLASSE DI PROTEZIONE FRENO IP 65 CLASSE ISOLAMENTO MOTORE. GRASSO SPECIALE PER INDUSTRIA ALIMENTARE**



FEM 2m – ISO M5

Modello	N° tiri	Velocità (m/min)	Potenza Motore/Carrello (kW)	Peso (kg)	Largh. Ala trave STD (mm)	Largh. Ala trave maggiorata (mm)	Raggio di curvatura minimo (mm)	Corpo paranco	Carrello TSE**	Codice
250	1	8	0,55+0,25	56	70-140	B= 70-240	1.000	R500/1N 1Ph	R1.250/N***	TT-I-M-CE-001
250	1	4	0,55+0,25	56	70-140	B= 70-240	1.000	R500/1NL 1Ph	R1.250/N***	TT-I-M-CE-002
500	2	4	0,55+0,25	66	88-200	C= 88-300	1.500	R500/2N 1Ph	R2.500/N	TT-I-M-CE-003
500	2	2	0,55+0,25	66	88-200	C= 88-300	1.500	R500/2NL 1Ph	R2.500/N	TT-I-M-CE-004
500	1	4	1,50+0,25	95	88-200	C= 88-300	1.500	R1.000/1NL 1Ph	R2.500/N	TT-I-M-CE-005
1.000	2	2	1,50+0,25	99	88-200	C= 88-300	1.500	R1.000/2NL 1Ph	R2.500/N	TT-I-M-CE-006

FEM 1Am – ISO M4

Modello	N° tiri	Velocità (m/min)	Potenza Motore/Carrello (kW)	Peso (kg)	Largh. Ala trave STD (mm)	Largh. Ala trave maggiorata (mm)	Raggio di curvatura minimo (mm)	Corpo paranco	Carrello TSE**	Codice
320	1	4	0,55+0,25	56	70-140	B= 70-240	1.000	R500/1NL 1Ph	R1.250/N***	TT-I-M-CE-007
630	2	2	0,55+0,25	66	88-200	C= 88-300	1.500	R500/2NL 1Ph	R1.250/N	TT-I-M-CE-008
630	1	4	1,50+0,25	95	88-200	C= 88-300	1.500	R1.000/1NL 1Ph	R2.500/N	TT-I-M-CE-009
1.250	2	2	1,50+0,25	99	88-200	C= 88-300	1.500	R1.000/2NL 1Ph	R2.500/N	TT-I-M-CE-010

** TSE R1250/N e R2500/N V= 12 M/MIN - CARRELLO CON RUOTE PIATTE SOLO PER PROFILI CON ALI PIANE

*** LARGHEZZA ALA TRAVE ≤ 120 MM: È NECESSARIA UN'ESTENSIONE AGGIUNTIVA DEL CONTRAPPESO (+ 34 MM): AUMENTO Euro 30,00

Tralift™ TT con variatore di velocità

Paranchi elettrici a catena, compatti, con gancio di sospensione

AZIONAMENTO CON INVERTER DI VELOCITA' VARIABILE PER APPLICAZIONI CON ALTA VELOCITA' DI COMMUTAZIONE E LAVORO A TURNI

ALIMENTAZIONE TRIFASE (400V – 50Hz)

- Velocità di sollevamento fino a 9,6 m / min
- Con un avvio morbido per un posizionamento preciso e accurato del carico
- Trasporto senza vibrazioni e posizionamento preciso del carico in combinazione con un carrello motorizzato a frequenza controllata
- Velocità e rampe di sollevamento e marcia programmabili in base all'applicazione (opzione supplementare)
- Catena d'acciaio profilato con fosfatazione al manganese, per una maggiore durata e migliore scorrimento a secco
- Trasmissione con lubrificazione permanente
- Giunto a frizione a funzionamento a secco
- Classe di protezione IP65 – Classe di isolamento motore F; adatto in ambienti polverosi e all'uso esterno
- Temperature d'esercizio da -15° a +50°C (umidità atmosferica relativa MAX 80%)
- Finecorsa con elevata precisione per individuare la posizione massima inferiore e superiore del gancio
- Comando bassa tensione 42 V
- Gancio di carico girevole a 360 gradi, fermo di sicurezza a scatto con protezione antiavviamento
- Manutenzione senza uso di attrezzi speciali
- Alzata Standard 3 m
- Cavo pulsantiera 1,80m
- Sacco raccogli catena per alzata standard
- **GANCIO DI SOSPENSIONE**



FEM 4m – ISO M7

Modello	N° tiri	Velocità (m/min)	Potenza (kW)	Peso (kg)	Catena (mm)	Peso fune (kg/m)	Cap Max Sacco (m)	Gancio/Carr. Corso	Corpo paranco	Codice
250	1	1,2/6,9	0,55/2,2	25	3,75x10,75	0,34	8	1.000	250/1NL FU	TT-FU-SG-001
500	2	0,6/3,5	0,55/2,2	26	3,75x10,75	0,34	8	1.000	250/2NL FU	TT-FU-SG-002
500	1	1,2/6,9	0,55/2,2	27	5,25x15	0,69	6	1.000	500/1NL FU	TT-FU-SG-003
1.000	2	0,6/3,5	0,55/2,2	28	5,25x15	0,69	6	1.000	500/2NL FU	TT-FU-SG-004
1.000	1	1,2/6,9	1,5/3,7	64	7,45x23	1,37	6	1.000	1.000/1NL FU	TT-FU-SG-005
2.000	2	0,6/3,5	1,5/3,7	68	7,45x23	1,37	6	2.000	1.000/2NL FU	TT-FU-SG-006

Tralift™ TT con variatore di velocità

Paranchi elettrici a catena, compatti, con carrello di traslazione

AZIONAMENTO CON INVERTER DI VELOCITA' VARIABILE PER APPLICAZIONI CON ALTA VELOCITA' DI COMMUTAZIONE E LAVORO A TURNI

ALIMENTAZIONE TRIFASE (400V – 50Hz)

- Velocità di sollevamento fino a 9,6 m / min
- Con un avvio morbido per un posizionamento preciso e accurato del carico
- Trasporto senza vibrazioni e posizionamento preciso del carico in combinazione con un carrello motorizzato a frequenza controllata
- Velocità e rampe di sollevamento e marcia programmabili in base all'applicazione (opzione supplementare)
- Catena d'acciaio profilato con fosfatazione al manganese, per una maggiore durata e migliore scorrimento a secco
- Trasmissione con lubrificazione permanente
- Giunto a frizione a funzionamento a secco
- Classe di protezione IP65 – Classe di isolamento motore F; adatto in ambienti polverosi e all'uso esterno
- Temperature d'esercizio da -15° a +50°C (umidità atmosferica relativa MAX 80%)
- Finecorsa con elevata precisione per individuare la posizione massima inferiore e superiore del gancio
- Comando bassa tensione 42 V
- Gancio di carico girevole a 360 gradi, fermo di sicurezza a scatto con protezione antiavviamento
- Manutenzione senza uso di attrezzi speciali
- Alzata Standard 3 m
- Cavo pulsantiera 1,80m
- Sacco raccogli catena per alzata standard
- **CARRELLO DI TRASLAZIONE:**



- AD AZIONAMENTO A SPINTA, CON RUOTE IN GHISA E CUSCINETTI A SFERA

- AD AZIONAMENTO ELETTRICO, CON RUOTE IN GHISA E CUSCINETTI A SFERA (CLASSE DI PROTEZIONE IP 54, CLASSE ISOLAMENTO MOTORE F)

FEM 4m – ISO M7 CARRELLO DI TRASLAZIONE IN GHISA AD AZIONAMENTO A SPINTA

Modello	N° tiri	Velocità (m/min)	Potenza Motore/ Carrello (kW)	Peso (kg)	Largh. Ala trave STD (mm)	Largh. Ala trave maggiorata (mm)	Raggio di curvatura minimo (mm)	Corpo paranco	Carrello TSE* **	Codice
250	1	1,2/6,9	0,55/2,2	36	70-140	B= 70-240	1.000	250/1NL FU	1.250	TT-FU-CS-001
500	2	0,6/3,5	0,55/2,2	37	70-140	B= 70-240	1.000	250/2NL FU	1.250	TT-FU-CS-002
500	1	1,2/6,9	0,55/2,2	38	70-140	B= 70-240	1.000	500/1NL FU	1.250	TT-FU-CS-003
1.000	2	0,6/3,5	0,55/2,2	48	88-200	C= 88-300	1.500	500/2NL FU	2.500	TT-FU-CS-004
1.000	1	1,2/6,9	1,5/3,7	84	88-200	C= 88-300	1.500	1.000/1NL FU	2.500	TT-FU-CS-005
2.000	2	0,6/3,5	1,5/3,7	88	88-200	C= 88-300	1.500	1.000/2NL FU	2.500	TT-FU-CS-006

FEM 4m – ISO M7 CARRELLO DI TRASLAZIONE IN GHISA AD AZIONAMENTO ELETTRICO

Modello	N° tiri	Velocità (m/min)	Potenza Motore/ Carrello (kW)	Peso (kg)	Largh. Ala trave STD (mm)	Largh. Ala trave maggiorata (mm)	Raggio di curvatura minimo (mm)	Corpo paranco	Carrello TSE**	Codice
250	1	1,2/6,9	0,55/2,2/0,25/0,75	25	70-140	B= 70-240	1.000	250/1NL FU	1.250/N FU***	TT-FU-CE-001
500	2	0,6/3,5	0,55/2,2/0,25/0,75	26	70-140	B= 70-240	1.000	250/2NL FU	1.250/N FU***	TT-FU-CE-002
500	1	1,2/6,9	0,55/2,2/0,25/0,75	27	70-140	B= 70-240	1.000	500/1NL FU	1.250/N FU***	TT-FU-CE-003
1.000	2	0,6/3,5	0,55/2,2/0,25/0,75	28	88-200	C= 88-300	1.500	500/2NL FU	2.500/N FU	TT-FU-CE-004
1.000	1	1,2/6,9	1,5/3,7/0,25/0,75	64	88-200	C= 88-300	1.500	1.000/1NL FU	2.500/N FU	TT-FU-CE-005
2.000	2	0,6/3,5	1,5/3,7/0,25/0,75	68	88-200	C= 88-300	1.500	1.000/2NL FU	2.500/N FU	TT-FU-CE-006

** TSE 1250/N FU e 2500/N FU V= 3,6>20 M/MIN - CARRELLO CON RUOTE PIATTE SOLO PER PROFILI CON ALI PIANE

*** LARGHEZZA ALA TRAVE ≤ 120 MM: È NECESSARIA UN'ESTENSIONE AGGIUNTIVA DEL CONTRAPPESO (+ 34 MM): AUMENTO Euro 30,00

Tralift™ TT atex “dustproof”

Paranchi elettrici a catena, compatti, con sospensione gancio

IDONEI PER AMBIENTI CON ATMOSFERA ESPLOSIVA SOTTO FORMA DI NUBE DI POLVERE COMBUSTIBILE

II 3D Ex tc IIIA T130 °C Db

Gruppo Apparecchi: II – Categoria del Prodotto: 3 – Zona: 22 (D) – Classe Temperatura: <130 °C

ALIMENTAZIONE TRIFASE (400V – 50Hz)

- **Dispositivo di monitoraggio della temperatura di esercizio**
- **Pulsantiera di comando ATEX “DUSTPROOF” con STOP di EMERGENZA**
- **Cavi di connessione ATEX “DUSTPROOF”**
- **Classe di protezione IP65 – Classe di isolamento motore F**
- Temperature d'esercizio da -15° a +50°C (umidità atmosferica relativa MAX 80%)
- Finecorsa con elevata precisione per individuare la posizione massima inferiore e superiore del gancio
- Comando bassa tensione 42 V
- Gancio di carico girevole a 360 gradi, fermo di sicurezza a scatto con protezione antiavviamento
- Alzata Standard 3 m; cavo pulsantiera 1,80m; sacco raccogli catena per alzata standard
- **GANCIO DI SOSPENSIONE**



FEM 3m – ISO M6

Modello	N° tiri	Velocità (m/min)	Potenza (kW)	Peso (kg)	Catena (mm)	Peso fune (kg/m)	Cap Max Sacco (m)	Gancio/Carr. Corso	Corpo paranco	Codice
200*	1	8	0,72	26	3,75x10,75	0,34	8	1.000	250/1N	TT-EXD-SG-001
200*	1	8/2	0,72/0,18	26	3,75x10,75	0,34	8	1.000	250/1NF	TT-EXD-SG-002

FEM 2m – ISO M5

Modello	N° tiri	Velocità (m/min)	Potenza (kW)	Peso (kg)	Catena (mm)	Peso fune (kg/m)	Cap Max Sacco (m)	Gancio/Carr. Corso	Corpo paranco	Codice
250	1	8	0,72	26	3,75x10,75	0,34	8	1.000	250/1N	TT-EXD-SG-003
250	1	8/2	0,72/0,18	26	3,75x10,75	0,34	8	1.000	250/1NF	TT-EXD-SG-004
500	2	4	0,72	27	3,75x10,75	0,34	8	1.000	250/2N	TT-EXD-SG-005
500	2	4/1	0,72/0,18	27	3,75x10,75	0,34	8	1.000	250/2NF	TT-EXD-SG-006
500	1	8	0,72	28	5,25x15	0,69	6	1.000	500/1N	TT-EXD-SG-007
500	1	8/2	0,72/0,18	28	5,25x15	0,69	6	1.000	500/1NF	TT-EXD-SG-008
1.000	2	4	0,72	30	5,25x15	0,69	6	1.000	500/2N	TT-EXD-SG-009
1.000	2	4/1	0,72/0,18	30	5,25x15	0,69	6	1.000	500/2NF	TT-EXD-SG-010
1.000	1	8	2,30	59	7,45x23	1,37	6	1.000	1.000/1N	TT-EXD-SG-011
1.000	1	8/2	2,30/0,57	60	7,45x23	1,37	6	1.000	1.000/1NF	TT-EXD-SG-012
2.000	2	4	2,30	63	7,45x23	1,37	6	2.000	1.000/2N	TT-EXD-SG-013
2.000	2	4/1	2,30/0,57	64	7,45x23	1,37	6	2.000	1.000/2NF	TT-EXD-SG-014
2.500	1	4	2,20	97	11,75x32,9	3,53	6	3.000	2.500/1N	TT-EXD-SG-015
2.500	1	8/2	3,70/0,93	102	11,75x32,9	3,53	6	3.000	2.500/1NF	TT-EXD-SG-016
3.200	2	2	2,20	99	9,4x27,4	2,22	10	5.000	1.600/2NL	TT-EXD-SG-017
3.200	2	4/1	3,70/1,2	104	9,4x27,4	2,22	10	5.000	1.600/2NF	TT-EXD-SG-018
5.000	2	2	2,20	114	11,75x32,9	3,53	6	5.000	2.500/2NL	TT-EXD-SG-019
5.000	2	4/1	3,70/1,20	119	11,75x32,9	3,53	6	5.000	2.500/2NF	TT-EXD-SG-020

FEM 1Am – ISO M4

Modello	N° tiri	Velocità (m/min)	Potenza (kW)	Peso (kg)	Catena (mm)	Peso fune (kg/m)	Cap Max Sacco (m)	Gancio/Carr. Corso	Corpo paranco	Codice
6.300	2	1,6	2,20	114	11,75x32,9	3,53	6	10.000	2.500/2BL	TT-EXD-SG-021
6.300	2	3,2/0,8	3,70/0,93	119	11,75x32,9	3,53	6	10.000	2.500/2BF	TT-EXD-SG-022

* **MODELLI CHE NON NECESSITANO DI DENUNCIA DI MESSA IN SERVIZIO ALL'INAIL - D. MIN. 11/04/2011 E.S.M. MEDIANTE APPLICATIVO CIVA**

Tralift™ TT atex “dustproof”

Paranchi elettrici a catena, compatti, con carrello di traslazione. Ideali per ambienti con atmosfera esplosiva sotto forma di nubi di polvere combustibile

II 3D Ex tc IIIA T130 °C Db - Gruppo Apparecchi: II – Categoria del Prodotto: 3 – Zona: 22 (D) – Classe Temperatura: <130 °C

ALIMENTAZIONE TRIFASE (400V – 50Hz)

- Dispositivo di monitoraggio della temperatura di esercizio
- Pulsantiera di comando ATEX “DUSTPROOF” con STOP di EMERGENZA
- Cavi di connessione ATEX “DUSTPROOF”
- Classe di protezione IP65 – Classe di isolamento motore F
- Temperature d'esercizio da -15° a +50°C (umidità atmosferica relativa MAX 80%)
- Finecorsa con elevata precisione per individuare la posizione massima inferiore e superiore del gancio
- Comando bassa tensione 42 V
- Gancio di carico girevole a 360 gradi, fermo di sicurezza a scatto con protezione antiavviamento
- Alzata Standard 3 m; cavo pulsantiera 1,80m; sacco raccogli catena per alzata standard
- **CARRELLO DI TRASLAZIONE AD AZIONAMENTO A SPINTA, CON RUOTE IN GHISA E CUSCINETTI A SFERA**



FEM 3m – ISO M6

Modello	N° tiri	Velocità (m/min)	Potenza Motore/Carrello (kW)	Peso (kg)	Largh. Ala trave STD (mm)	Largh. Ala trave maggiorata (mm)	Raggio di curvatura minimo (mm)	Corpo paranco	Carrello TSP**	Codice
200*	1	8	0,72	37	70-140	B= 70-240	1.000	250/1N	1.250	TT-EXD-CSG-001
200*	1	8/2	0,72/0,18	37	70-140	B= 70-240	1.000	250/1NF	1.250	TT-EXD-CSG-002

FEM 2m – ISO M5

Modello	N° tiri	Velocità (m/min)	Potenza Motore/Carrello (kW)	Peso (kg)	Largh. Ala trave STD (mm)	Largh. Ala trave maggiorata (mm)	Raggio di curvatura minimo (mm)	Corpo paranco	Carrello TSP**	Codice
250	1	8	0,72	37	70-140	B= 70-240	1.000	250/1N	1.250	TT-EXD-CSG-003
250	1	8/2	0,72/0,18	37	70-140	B= 70-240	1.000	250/1NF	1.250	TT-EXD-CSG-004
500	2	4	0,72	38	70-140	B= 70-240	1.000	250/2N	1.250	TT-EXD-CSG-005
500	2	4/1	0,72/0,18	38	70-140	B= 70-240	1.000	250/2NF	1.250	TT-EXD-CSG-006
500	1	8	0,72	39	70-140	B= 70-240	1.000	500/1N	1.250	TT-EXD-CSG-007
500	1	8/2	0,72/0,18	39	70-140	B= 70-240	1.000	500/1NF	1.250	TT-EXD-CSG-008
1.000	2	4	0,72	50	88-200	C= 88-300	1.500	500/2N	2.500	TT-EXD-CSG-009
1.000	2	4/1	0,72/0,18	50	88-200	C= 88-300	1.500	500/2NF	2.500	TT-EXD-CSG-010
1.000	1	8	2,30	79	88-200	C= 88-300	1.500	1.000/1N	2.500	TT-EXD-CSG-011
1.000	1	8/2	2,30/0,57	80	88-200	C= 88-300	1.500	1.000/1NF	2.500	TT-EXD-CSG-012
2.000	2	4	2,30	83	88-200	C= 88-300	1.500	1.000/2N	2.500	TT-EXD-CSG-013
2.000	2	4/1	2,30/0,57	84	88-200	C= 88-300	1.500	1.000/2NF	2.500	TT-EXD-CSG-014
2.500	1	4	2,20	129	91-300	NA	1.500	2.500/1NL	5.000	TT-EXD-CSG-015
2.500	1	8/2	3,70/0,93	134	91-300	NA	1.500	2.500/1NF	5.000	TT-EXD-CSG-016
3.200	2	2	2,20	131	91-300	NA	1.500	1.600/2NL	5.000	TT-EXD-CSG-017
3.200	2	4/1	3,70/1,20	136	91-300	NA	1.500	1.600/2NF	5.000	TT-EXD-CSG-018
5.000	2	2	2,20	161	91-300	NA	1.800	2.500/2NL	6.300	TT-EXD-CSG-019
5.000	2	4/1	3,70/1,20	166	91-300	NA	1.800	2.500/2NF	6.300	TT-EXD-CSG-020

FEM 1Am – ISO M4

Modello	N° tiri	Velocità (m/min)	Potenza Motore/Carrello (kW)	Peso (kg)	Largh. Ala trave STD (mm)	Largh. Ala trave maggiorata (mm)	Raggio di curvatura minimo (mm)	Corpo paranco	Carrello TSP**	Codice
6.300	2	1,6	2,20	114	91-300	NA	1.800	2.500/2BL	6.300	TT-EXD-CSG-021
6.300	2	3,2/0,8	3,70/0,93	119	91-300	NA	1.800	2.500/2BF	6.300	TT-EXD-CSG-022

* MODELLI CHE NON NECESSITANO DI DENUNCIA DI MESSA IN SERVIZIO ALL'INAIL - D. MIN. 11/04/2011 E.S.M. MEDIANTE APPLICATIVO CIVA

** CARRELLO CON RUOTE PIATTE SOLO PER PROFILI CON ALI PIANE

LA FORNITURA DEI PARANCHI CON CARRELLO, NON PREVEDE DISPOSITIVI DI FINE CORSA ELETTRICI PER LA TRASLAZIONE ORIZZONTALE

Tralift™ TT atex “dustproof”

Paranchi elettrici a catena, compatti, con carrello di traslazione. Ideali per ambienti con atmosfera esplosiva sotto forma di nubi di polvere combustibile

II 3D Ex tc IIIA T130 °C Db - Gruppo Apparecchi: II – Categoria del Prodotto: 3 – Zona: 22 (D) – Classe Temperatura: <130 °C

ALIMENTAZIONE TRIFASE (400V – 50Hz)

- Dispositivo di monitoraggio della temperatura di esercizio
- Pulsantiera di comando ATEX “DUSTPROOF” con STOP di EMERGENZA
- Cavi di connessione ATEX “DUSTPROOF”
- Classe di protezione IP65 – Classe di isolamento motore F (PARANCO + CARRELLO)
- Temperature d'esercizio da -15° a +50°C (umidità atmosferica relativa MAX 80%)
- Finecorsa con elevata precisione per individuare la posizione massima inferiore e superiore del gancio
- Comando bassa tensione 42 V
- Gancio di carico girevole a 360 gradi, fermo di sicurezza a scatto con protezione antiavviamento
- Alzata Standard 3 m; cavo pulsantiera 1,80m; sacco raccogli catena per alzata standard
- CARRELLO DI TRASLAZIONE AD AZIONAMENTO ELETTRICO, CON RUOTE IN GHISA E CUSCINETTI A SFERA



FEM 3m – ISO M6

Modello	N° tiri	Velocità (m/min)	Potenza Motore/ Carrello (kW)	Peso (kg)	Largh. Ala trave STD (mm)	Largh. Ala trave maggiorata (mm)	Raggio di curvatura minimo (mm)	Corpo paranco	Carrello TSE**	Codice
200*	1	8	0,72+0,25	56	70-140	B= 70-240	1.000	250/1N	1.250/N***	TT-EXD-CE-001
200*	1	8/2	0,72/0,18+0,25	56	70-140	B= 70-240	1.000	250/1NF	1.250/N***	TT-EXD-CE-002

FEM 2m – ISO M5

Modello	N° tiri	Velocità (m/min)	Potenza Motore/ Carrello (kW)	Peso (kg)	Largh. Ala trave STD (mm)	Largh. Ala trave maggiorata (mm)	Raggio di curvatura minimo (mm)	Corpo paranco	Carrello TSP**	Codice
250	1	8	0,72+0,25	56	70-140	B= 70-240	1.000	250/1N	1.250/N***	TT-EXD-CE-003
250	1	8/2	0,72/0,18+0,25	56	70-140	B= 70-240	1.000	250/1NF	1.250/N***	TT-EXD-CE-004
500	2	4	0,72+0,25	57	70-140	B= 70-240	1.000	250/2N	1.250/N***	TT-EXD-CE-005
500	2	4/1	0,72/0,18+0,25	57	70-140	B= 70-240	1.000	250/2NF	1.250/N***	TT-EXD-CE-006
500	1	8	0,72+0,25	58	70-140	B= 70-240	1.000	500/1N	1.250/N***	TT-EXD-CE-007
500	1	8/2	0,72/0,18+0,25	58	70-140	B= 70-240	1.000	500/1NF	1.250/N***	TT-EXD-CE-008
1.000	2	4	0,72+0,25	68	88-200	C= 88-300	1.500	500/2N	2.500/N	TT-EXD-CE-009
1.000	2	4/1	0,72/0,18+0,25	68	88-200	C= 88-300	1.500	500/2NF	2.500/N	TT-EXD-CE-010
1.000	1	8	2,30+0,25	97	88-200	C= 88-300	1.500	1.000/1N	2.500/N	TT-EXD-CE-011
1.000	1	8/2	2,30/0,57+0,25	98	88-200	C= 88-300	1.500	1.000/1NF	2.500/N	TT-EXD-CE-012
2.000	2	4	2,30+0,25	101	88-200	C= 88-300	1.500	1.000/2N	2.500/N	TT-EXD-CE-013
2.000	2	4/1	2,30/0,57+0,25	102	88-200	C= 88-300	1.500	1.000/2NF	2.500/N	TT-EXD-CE-014
2.500	1	4	2,20+(2x0,15/0,045)	160	91-300	NA	1.500	2.500/1NL	5.000/N	TT-EXD-CE-015
2.500	1	8/2	3,70/0,93+(2x0,15/0,045)	165	91-300	NA	1.500	2.500/1NF	5.000/N	TT-EXD-CE-016
3.200	2	2	3,70/0,93+(2x0,15/0,045)	162	91-300	NA	1.500	1.600/2NL	5.000/N	TT-EXD-CE-017
3.200	2	4/1	3,70/0,93+(2x0,15/0,045)	167	91-300	NA	1.500	1.600/2NF	5.000/N	TT-EXD-CE-018
5.000	2	2	3,70/0,93+(2x0,15/0,045)	177	91-300	NA	1.800	2.500/2NL	6.300/NF	TT-EXD-CE-019
5.000	2	4/1	3,70/0,93+(2x0,15/0,045)	182	91-300	NA	1.800	2.500/2NF	6.300/NF	TT-EXD-CE-020

FEM 1Am – ISO M4

Modello	N° tiri	Velocità (m/min)	Potenza Motore/ Carrello (kW)	Peso (kg)	Largh. Ala trave STD (mm)	Largh. Ala trave maggiorata (mm)	Raggio di curvatura minimo (mm)	Corpo paranco	Carrello TSE**	Codice
6.300	2	1,6	3,70/0,93+(2x0,15/0,045)	192	91-300	NA	1.800	2.500/2BL	6.300/NF	TT-EXD-CE-021
6.300	2	3,2/0,8	3,70/0,93+(2x0,15/0,045)	197	91-300	NA	1.800	2.500/2BF	6.300/NF	TT-EXD-CE-022

* MODELLI CHE NON NECESSITANO DI DENUNCIA DI MESSA IN SERVIZIO ALL'INAIL - D. MIN. 11/04/2011 E.S.M. MEDIANTE APPLICATIVO CIVA

** TSE 1250/N,2500/N e 5000/N V= 12 M/MIN – TSE 6300/NF V= 12/4 m/min -CARRELLO CON RUOTE PIATTE SOLO PER PROFILI CON ALI PIANE

*** LARGHEZZA ALA TRAVE ≤ 120 MM: È NECESSARIA UN'ESTENSIONE AGGIUNTIVA DEL CONTRAPPESO (+ 34 MM): AUMENTO Euro 30,00

Tralift™ TT atex “gasproof”

Paranchi elettrici a catena, compatti, con sospensione gancio. Ideali per ambienti con atmosfera esplosiva sotto forma di gas, vapore o nebbia

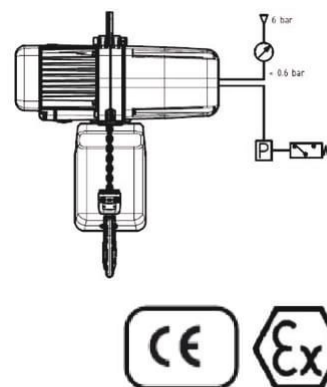
II 3D Ex tc IIIA T130 °C Db - II 3G Ex pz IIA T3 Gb - Gruppo Apparecchi: II – Categoria del Prodotto: 3 – Zona: 2 (G) - 22 (D) – Classe Temperatura: T3

Devono essere collegati ad una sorgente di aria compressa (necessaria per creare la sovrappressione nel corpo del paranco)

Pressione di collegamento alla rete: 4-10 bar. Collegamento Ø 6mm

ALIMENTAZIONE TRIFASE (400V – 50Hz)

- Dispositivo di monitoraggio della temperatura di esercizio
- Dispositivo di controllo della sovrappressione
- Pulsantiera di comando ATEX “GASPROOF” con STOP di EMERGENZA
- Cavi di connessione ATEX “GASPROOF”
- Classe di protezione IP65 – Classe di isolamento motore F
- Temperature d'esercizio da -15° a +50°C (umidità atmosferica relativa MAX 80%)
- Finecorsa con elevata precisione per individuare la posizione massima inferiore e superiore del gancio
- Comando bassa tensione 42 V
- Gancio di carico girevole a 360 gradi, fermo di sicurezza a scatto con protezione antiavviamento
- Alzata Standard 3 m; cavo pulsantiera 1,80m; sacco raccogli catena per alzata standard
- **GANCIO DI SOSPENSIONE**



FEM 3m – ISO M6

Modello	N° tiri	Velocità (m/min)	Potenza (kW)	Peso (kg)	Catena (mm)	Peso fune (kg/m)	Cap Max Sacco (m)	Gancio/Carr. Corso	Corpo paranco	Codice
200*	1	8	0,72	24	3,75x10,75	0,34	8	1.000	250/1N	TT-EXG-SG-001
200*	1	8/2	0,72/0,18	24	3,75x10,75	0,34	8	1.000	250/1NF	TT-EXG-SG-002

FEM 2m – ISO M5

Modello	N° tiri	Velocità (m/min)	Potenza (kW)	Peso (kg)	Catena (mm)	Peso fune (kg/m)	Cap Max Sacco (m)	Gancio/Carr. Corso	Corpo paranco	Codice
250	1	8	0,72	24	3,75x10,75	0,34	8	1.000	250/1N	TT-EXG-SG-003
250	1	8/2	0,72/0,18	24	3,75x10,75	0,34	8	1.000	250/1NF	TT-EXG-SG-004
500	2	4	0,72	25	3,75x10,75	0,34	8	1.000	250/2N	TT-EXG-SG-005
500	2	4/1	0,72/0,18	25	3,75x10,75	0,34	8	1.000	250/2NF	TT-EXG-SG-006
500	1	8	0,72	26	5,25x15	0,69	6	1.000	500/1N	TT-EXG-SG-007
500	1	8/2	0,72/0,18	26	5,25x15	0,69	6	1.000	500/1NF	TT-EXG-SG-008
1.000	2	4	0,72	28	5,25x15	0,69	6	1.000	500/2N	TT-EXG-SG-009
1.000	2	4/1	0,72/0,18	28	5,25x15	0,69	6	1.000	500/2NF	TT-EXG-SG-010
1.000	1	8	2,30	57	7,45x23	1,37	6	1.000	1.000/1N	TT-EXG-SG-011
1.000	1	8/2	2,30/0,57	58	7,45x23	1,37	6	1.000	1.000/1NF	TT-EXG-SG-012
2.000	2	4	2,30	61	7,45x23	1,37	6	2.000	1.000/2N	TT-EXG-SG-013
2.000	2	4/1	2,30/0,57	62	7,45x23	1,37	6	2.000	1.000/2NF	TT-EXG-SG-014
2.500	1	4	2,20	95	11,75x32,9	3,53	6	3.000	2.500/1NL	TT-EXG-SG-015
2.500	1	8/2	3,70/0,93	100	11,75x32,9	3,53	6	3.000	2.500/1NF	TT-EXG-SG-016
3.200	2	2	2,20	97	9,4x27,4	2,22	10	5.000	1.600/2NL	TT-EXG-SG-017
3.200	2	4/1	3,70/1,2	102	9,4x27,4	2,22	10	5.000	1.600/2NF	TT-EXG-SG-018
5.000	2	2	2,20	112	11,75x32,9	3,53	6	5.000	2.500/2NL	TT-EXG-SG-019
5.000	2	4/1	3,70/1,20	117	11,75x32,9	3,53	6	5.000	2.500/2NF	TT-EXG-SG-020

FEM 1Am – ISO M4

Modello	N° tiri	Velocità (m/min)	Potenza (kW)	Peso (kg)	Catena (mm)	Peso fune (kg/m)	Cap Max Sacco (m)	Gancio/Carr. Corso	Corpo paranco	Codice
6.300	2	1,6	2,20	112	11,75x32,9	3,53	6	10.000	2.500/2BL	TT-EXG-SG-021
6.300	2	3,2/0,8	3,70/0,93	117	11,75x32,9	3,53	6	10.000	2.500/2BF	TT-EXG-SG-022

* MODELLI CHE NON NECESSITANO DI DENUNCIA DI MESSA IN SERVIZIO ALL'INAIL - D. MIN. 11/04/2011 E.S.M. MEDIANTE APPLICATIVO CIVA

Tralift™ TT atex “gasproof”

Paranchi elettrici a catena, compatti, con carrello di traslazione. Ideali per ambienti con atmosfera esplosiva sotto forma di gas, vapore o nebbia

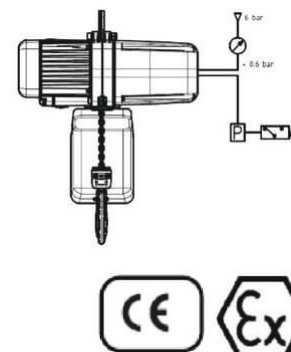
II 3D Ex tc IIIA T130 °C Db - II 3G Ex pz IIA T3 Gb - Gruppo Apparecchi: II – Categoria del Prodotto: 3 – Zona: 2 (G) - 22 (D) – Classe Temperatura: T3

Devono essere collegati ad una sorgente di aria compressa (necessaria per creare la sovrappressione nel corpo del paranco)

Pressione di collegamento alla rete: 4-10 bar. Collegamento Ø 6mm.

ALIMENTAZIONE TRIFASE (400V – 50Hz)

- Dispositivo di monitoraggio della temperatura di esercizio
- Dispositivo di controllo della sovrappressione
- Pulsantiera di comando ATEX “GASPROOF” con STOP di EMERGENZA
- Cavi di connessione ATEX “GASPROOF”
- Classe di protezione IP65 – Classe di isolamento motore F
- Temperature d'esercizio da -15° a +50°C (umidità atmosferica relativa MAX 80%)
- Finecorsa con elevata precisione per individuare la posizione massima inferiore e superiore del gancio
- Comando bassa tensione 42 V
- Gancio di carico girevole a 360 gradi, fermo di sicurezza a scatto con protezione antiavviamento
- Alzata Standard 3 m; cavo pulsantiera 1,80m; sacco raccogli catena per alzata standard
- **CARRELLO DI TRASLAZIONE AD AZIONAMENTO A SPINTA, CON RUOTE IN GHISA E CUSCINETTI A SFERA**



FEM 3m – ISO M6

Modello	N° tiri	Velocità (m/min)	Potenza Motore/Carrello (kW)	Peso (kg)	Largh. Ala trave STD (mm)	Largh. Ala trave maggiorata (mm)	Raggio di curvatura minimo (mm)	Corpo paranco	Carrello TSP**	Codice
200*	1	8	0,72	35	70-140	B= 70-240	1.000	250/1N	1.250	TT-EXG-CSG-001
200*	1	8/2	0,72/0,18	35	70-140	B= 70-240	1.000	250/1NF	1.250	TT-EXG-CSG-002

FEM 2m – ISO M5

Modello	N° tiri	Velocità (m/min)	Potenza Motore/Carrello (kW)	Peso (kg)	Largh. Ala trave STD (mm)	Largh. Ala trave maggiorata (mm)	Raggio di curvatura minimo (mm)	Corpo paranco	Carrello TSP**	Codice
250	1	8	0,72	35	70-140	B= 70-240	1.000	250/1N	1.250	TT-EXG-CSG-003
250	1	8/2	0,72/0,18	35	70-140	B= 70-240	1.000	250/1NF	1.250	TT-EXG-CSG-004
500	2	4	0,72	36	70-140	B= 70-240	1.000	250/2N	1.250	TT-EXG-CSG-005
500	2	4/1	0,72/0,18	36	70-140	B= 70-240	1.000	250/2NF	1.250	TT-EXG-CSG-006
500	1	8	0,72	37	70-140	B= 70-240	1.000	500/1N	1.250	TT-EXG-CSG-007
500	1	8/2	0,72/0,18	37	70-140	B= 70-240	1.000	500/1NF	1.250	TT-EXG-CSG-008
1.000	2	4	0,72	48	88-200	C= 88-300	1.500	500/2N	2.500	TT-EXG-CSG-009
1.000	2	4/1	0,72/0,18	48	88-200	C= 88-300	1.500	500/2NF	2.500	TT-EXG-CSG-010
1.000	1	8	2,30	77	88-200	C= 88-300	1.500	1.000/1N	2.500	TT-EXG-CSG-011
1.000	1	8/2	2,30/0,57	78	88-200	C= 88-300	1.500	1.000/1NF	2.500	TT-EXG-CSG-012
2.000	2	4	2,30	81	88-200	C= 88-300	1.500	1.000/2N	2.500	TT-EXG-CSG-013
2.000	2	4/1	2,30/0,57	82	88-200	C= 88-300	1.500	1.000/2NF	2.500	TT-EXG-CSG-014
2.500	1	4	2,20	127	91-300	NA	1.500	2.500/1NL	5.000	TT-EXG-CSG-015
2.500	1	8/2	3,70/0,93	132	91-300	NA	1.500	2.500/1NF	5.000	TT-EXG-CSG-016
3.200	2	2	2,20	129	91-300	NA	1.500	1.600/2NL	5.000	TT-EXG-CSG-017
3.200	2	4/1	3,70/1,20	134	91-300	NA	1.500	1.600/2NF	5.000	TT-EXG-CSG-018
5.000	2	2	2,20	159	91-300	NA	1.800	2.500/2NL	6.300	TT-EXG-CSG-019
5.000	2	4/1	3,70/1,20	164	91-300	NA	1.800	2.500/2NF	6.300	TT-EXG-CSG-020

FEM 1Am – ISO M4

Modello	N° tiri	Velocità (m/min)	Potenza Motore/Carrello (kW)	Peso (kg)	Largh. Ala trave STD (mm)	Largh. Ala trave maggiorata (mm)	Raggio di curvatura minimo (mm)	Corpo paranco	Carrello TSP**	Codice
6.300	2	1,6	2,20	112	91-300	NA	1.800	2.500/2BL	6.300	TT-EXG-CSG-021
6.300	2	3,2/0,8	3,70/0,93	117	91-300	NA	1.800	2.500/2BF	6.300	TT-EXG-CSG-022

Tralift™ TT atex “gasproof”

Paranchi elettrici a catena, compatti, con carrello di traslazione. Ideali per ambienti con atmosfera esplosiva sotto forma di gas, vapore o nebbia

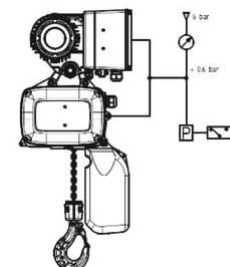
II 3D Ex tc IIIA T130 °C Db - II 3G Ex pz IIA T3 Gb - Gruppo Apparecchi: II – Categoria del Prodotto: 3 – Zona: 2 (G) - 22 (D) – Classe Temperatura: T3

Devono essere collegati ad una sorgente di aria compressa (necessaria per creare la sovrappressione nel corpo del paranco)

Pressione di collegamento alla rete: 4-10 bar. Collegamento Ø 6mm.

ALIMENTAZIONE TRIFASE (400V – 50Hz)

- Dispositivo di monitoraggio della temperatura di esercizio; Dispositivo di controllo della sovrappressione
- Pulsantiera di comando ATEX “GASPROOF” con STOP di EMERGENZA
- Cavi di connessione ATEX “GASPROOF”
- Classe di protezione IP65 – Classe di isolamento motore F (PARANCO + CARRELLO)
- Temperature d'esercizio da -15° a +50°C (umidità atmosferica relativa MAX 80%)
- Finecorsa con elevata precisione per individuare la posizione massima inferiore e superiore del gancio
- Comando bassa tensione 42 V; gancio di carico girevole a 360 gradi, fermo di sicurezza a scatto con protezione antiavviamento
- Alzata Standard 3 m; cavo pulsantiera 1,80m; sacco raccogli catena per alzata standard
- **CARRELLO DI TRASLAZIONE AD AZIONAMENTO ELETTRICO, CON RUOTE IN GHISA E CUSCINETTI A SFERA**



FEM 3m – ISO M6

Modello	N° tiri	Velocità (m/min)	Potenza Motore/Carrello (kW)	Peso (kg)	Largh. Ala trave STD (mm)	Largh. Ala trave maggiorata (mm)	Raggio di curvatura minimo (mm)	Corpo paranco	Carrello TSE**	Codice
200*	1	8	0,72+0,25	54	70-140	B= 70-240	1.000	250/1N	1.250/N***	TT-EXG-CE-001
200*	1	8/2	0,72/0,18+0,25	54	70-140	B= 70-240	1.000	250/1NF	1.250/N***	TT-EXG-CE-002

FEM 2m – ISO M5

Modello	N° tiri	Velocità (m/min)	Potenza Motore/Carrello (kW)	Peso (kg)	Largh. Ala trave STD (mm)	Largh. Ala trave maggiorata (mm)	Raggio di curvatura minimo (mm)	Corpo paranco	Carrello TSP**	Codice
250	1	8	0,72+0,25	54	70-140	B= 70-240	1.000	250/1N	1.250/N***	TT-EXG-CE-003
250	1	8/2	0,72/0,18+0,25	54	70-140	B= 70-240	1.000	250/1NF	1.250/N***	TT-EXG-CE-004
500	2	4	0,72+0,25	55	70-140	B= 70-240	1.000	250/2N	1.250/N***	TT-EXG-CE-005
500	2	4/1	0,72/0,18+0,25	55	70-140	B= 70-240	1.000	250/2NF	1.250/N***	TT-EXG-CE-006
500	1	8	0,72+0,25	56	70-140	B= 70-240	1.000	500/1N	1.250/N***	TT-EXG-CE-007
500	1	8/2	0,72/0,18+0,25	56	70-140	B= 70-240	1.000	500/1NF	1.250/N***	TT-EXG-CE-008
1.000	2	4	0,72+0,25	66	88-200	C= 88-300	1.500	500/2N	2.500/N	TT-EXG-CE-009
1.000	2	4/1	0,72/0,18+0,25	66	88-200	C= 88-300	1.500	500/2NF	2.500/N	TT-EXG-CE-010
1.000	1	8	2,30+0,25	95	88-200	C= 88-300	1.500	1.000/1N	2.500/N	TT-EXG-CE-011
1.000	1	8/2	2,30/0,57+0,25	96	88-200	C= 88-300	1.500	1.000/1NF	2.500/N	TT-EXG-CE-012
2.000	2	4	2,30+0,25	99	88-200	C= 88-300	1.500	1.000/2N	2.500/N	TT-EXG-CE-013
2.000	2	4/1	2,30/0,57+0,25	100	88-200	C= 88-300	1.500	1.000/2NF	2.500/N	TT-EXG-CE-014
2.500	1	4	2,20+(2x0,15/0,045)	158	91-300	NA	1.500	2.500/1NL	5.000/N	TT-EXG-CE-015
2.500	1	8/2	3,70/0,93+(2x0,15/0,045)	163	91-300	NA	1.500	2.500/1NF	5.000/N	TT-EXG-CE-016
3.200	2	2	3,70/0,93+(2x0,15/0,045)	160	91-300	NA	1.500	1.600/2NL	5.000/N	TT-EXG-CE-017
3.200	2	4/1	3,70/0,93+(2x0,15/0,045)	165	91-300	NA	1.500	1.600/2NF	5.000/N	TT-EXG-CE-018
5.000	2	2	3,70/0,93+(2x0,15/0,045)	175	91-300	NA	1.800	2.500/2NL	6.300/NF	TT-EXG-CE-019
5.000	2	4/1	3,70/0,93+(2x0,15/0,045)	180	91-300	NA	1.800	2.500/2NF	6.300/NF	TT-EXG-CE-020

FEM 1Am – ISO M4

Modello	N° tiri	Velocità (m/min)	Potenza Motore/Carrello (kW)	Peso (kg)	Largh. Ala trave STD (mm)	Largh. Ala trave maggiorata (mm)	Raggio di curvatura minimo (mm)	Corpo paranco	Carrello TSE**	Codice
6.300	2	1,6	3,70/0,93+(2x0,15/0,045)	190	91-300	NA	1.800	2.500/2BL	6.300/NF	TT-EXG-CE-021
6.300	2	3,2/0,8	3,70/0,93+(2x0,15/0,045)	195	91-300	NA	1.800	2.500/2BF	6.300/NF	TT-EXG-CE-022

* MODELLI CHE NON NECESSITANO DI DENUNCIA DI MESSA IN SERVIZIO ALL'INAIL - D. MIN. 11/04/2011 E.S.M. MEDIANTE APPLICATIVO CIVA

** TSE 1250/N, 2500/N e 5000/N V= 12 M/MIN – TSE 6300/NF V= 12/4 m/min - CARRELLO CON RUOTE PIATTE SOLO PER PROFILI CON ALI PIANE

*** LARGHEZZA ALA TRAVE ≤ 120 MM: È NECESSARIA UN'ESTENSIONE AGGIUNTIVA DEL CONTRAPPESO (+ 34 MM): AUMENTO Euro 30,00

Sovrapprezzi corsa gancio al m da moltiplicare per n. di tiri

Modello	Codice
Corpo 250 - Catena 3,75x10,75	27801
Corpo 500 - Catena 5,25x15	27811
Corpo 1000 - Catena 7,45x23	27821
Corpo 1600 - Catena 9,4x27,4	31061
Corpo 2500 - Catena 11,75x32,9	31071

Sovrapprezzi traversa maggiorata per larghezza ala trave

Modello	Largh. (cm)	Codice
A	100-149	195567
B	150-199	195577
C	200-240	195587
D	140-199	195597
E	200-259	195607
F	260-320	195617

Sovrapprezzo cavo pulsantiera al metro

Modello	Codice
Sovrapprezzo per prolunga cavo pulsantiera versione con gancio e carrello a spinta	19811
Sovrapprezzo per prolunga cavo pulsantiera per versione con carrello elettrico	8231

Inox

Sovrapprezzi traversa maggiorata per larghezza Ala trave opzionale	Codice
B= da 70 a 240 mm	TM-SS-1.250
C= da 88 a 300 mm	TM-SS-2.500

Sovrapprezzi corsa gancio al m (da moltiplicare per numero di tiri)	Codice
CORPO R500 - Catena 5x15,3	CH-SS-500
CORPO R1.000 - Catena 7x22	CH-SS-1.000

Dustproof/Gasproof

Sovrapprezzo cavo pulsantiera al metro	Codice
PARANCO CON SOSPENSIONE GANCIO O CARRELLO A SPINTA	CEX-SG-CS
PARANCO CON CARRELLO ELETTRICO	CEX-CE

Sovrapprezzi opzioni supplementari

PROTEZIONE TERMICA PARANCO TRIFASE
RADIOCOMANDO PER PARANCO 250/500
RADIOCOMANDO PER PARANCO 1000
RADIOCOMANDO PER PARANCO 1600/2500
RADIOCOMANDO PER PARANCO+CARRELLO
GANCIO SAFETY HOOK PER PARANCO 250/1 o 2 tiri
GANCIO SAFETY HOOK PER PARANCO 500/1 o 2 tiri
GANCIO SAFETY HOOK PER PARANCO 1000/1 o 2 tiri
GANCIO SAFETY HOOK PER PARANCO 1600/1 o 2 tiri
GANCIO SAFETY HOOK PER PARANCO 2500/1 o 2 tiri
CARRELLO DI TRASLAZIONE TSE 1250/N o 2500/N - PROTEZIONE IP65 (AUMENTO)
CARRELLO DI TRASLAZIONE TSE 5000/N o 6300/NF - PROTEZIONE IP65 (AUMENTO)
CARRELLO DI TRASLAZIONE TSE 1250/NF-2 VELOCITA' 12-4 m/min (AUMENTO)
CARRELLO DI TRASLAZIONE TSE 1250/NF-2 VELOCITA' 24-6 m/min (AUMENTO)
CARRELLO DI TRASLAZIONE TSE 2500/NF-2 VELOCITA' 12-4 m/min (AUMENTO)
CARRELLO DI TRASLAZIONE TSE 2500/NF-2 VELOCITA' 24-6 m/min (AUMENTO)
CARRELLO DI TRASLAZIONE TSE 5000/NF-2 VELOCITA' 12-4 m/min (AUMENTO)
CARRELLO DI TRASLAZIONE TSE 5000/NF-2 VELOCITA' 24-6 m/min (AUMENTO)
CARRELLO DI TRASLAZIONE TSE 6300/NF-2 VELOCITA' 12-4 m/min (AUMENTO)
RUOTE CONVESSE IN ACCIAIO PER CARRELLO 1250 (AUMENTO)
RUOTE CONVESSE IN ACCIAIO PER CARRELLO 2500 (AUMENTO)
RUOTE CONVESSE IN ACCIAIO PER CARRELLO 5000 (AUMENTO)
RUOTE CONVESSE IN ACCIAIO PER CARRELLO 6300 (AUMENTO)
CARRELLO DI TRASLAZIONE TSP O TSE 1250 FLANGE PER CATAFORESI (AUMENTO)
CARRELLO DI TRASLAZIONE TSP O TSE 2500 FLANGE PER CATAFORESI (AUMENTO)
CARRELLO DI TRASLAZIONE TSP O TSE 5000 FLANGE PER CATAFORESI (AUMENTO)
CARRELLO DI TRASLAZIONE TSP O TSE 6300 FLANGE PER CATAFORESI (AUMENTO)

Codice	Sovrapprezzi sacchi raccogli catena con capienza maggiorata
232377	Sacco Raccogli catena in plastica per corpo 250/500, fino a 24/12 m di catena
232387	Sacco Raccogli catena tessile XS per corpo 250/500, fino a 40/20 m di catena
232397	Sacco Raccogli catena tessile S per 250/500, fino a 60/30 m di catena
232407	Sacco Raccogli catena tessile M per corpo 250/500, fino a 120/60 m di catena
232437	Sacco Raccogli catena tessile L per corpo 250/500, fino a 200/100 m di catena
232447	Sacco Raccogli catena tessile XL per corpo 250/500, fino a 240/120 m di catena
231987	Sacco Raccogli catena tessile "MF" XS corpo 250/500, telaio in metallo, fino a 40/20 m di catena
233007	Sacco Raccogli catena tessile "MF" S corpo 250/500, telaio in metallo, fino a 60/30 m di catena
233027	Sacco Raccogli catena tessile "MF" M corpo 250/500, telaio in metallo, fino a 120/60 m di catena
233047	Sacco Raccogli catena tessile "MF" L corpo 250/500, telaio in metallo, fino a 200/100 m di catena
233057	Sacco Raccogli catena tessile "MF" XL corpo 250/500, telaio in metallo, fino a 240/120 m di catena
233647	Sacco Raccogli catena tessile XS per corpo 1000, fino a 10 m di catena
233657	Sacco Raccogli catena tessile S per corpo 1000, fino a 20 m di catena
233667	Sacco Raccogli catena tessile M per corpo 1000, fino a 30 m di catena
233687	Sacco Raccogli catena tessile L per corpo 1000, fino a 50 m di catena
233677	Sacco Raccogli catena tessile XL per corpo 1000, fino a 55 m di catena
278817	Sacco Raccogli catena tessile M per corpo 1600/2500, fino a 16/12 m di catena
278827	Sacco Raccogli catena tessile L per corpo 1600/2500, fino a 32/26 m di catena
278837	Sacco Raccogli catena tessile XL per corpo 1600/2500, fino a 35/28 m di catena

Star-Liftket alte portate

Paranchi elettrici a catena super potenti versione con gancio di sospensione

La fornitura standard comprende:

- certificazione CE
- alzata m 3 - catena DIN 5684 G80
- raccogli catena
- pulsantiera pensile lg. m 4 in bassa tensione 24 V, con arresto d'emergenza
- fine corsa alto e basso
- limitatore di sovraccarico a frizione
- protezione IP55
- alimentazione TRIFASE 380 V Hz 50



GRUPPO FEM 2m - ISO M5

Sospensione con gancio							Corsa gancio da moltiplicare per n° tiri
Portata (kg)	Velocità (m/min)	N° tiri	Potenza (kW)	Ingombro* (mm)	Peso (kg)	Codice / Prezzo	Codice Prezzo
5.000	5	2	4,0	858	107	70488	435520
8.000	2,8/0,7	2	6/1,3	1.089	199	428690	17071

GRUPPO FEM 1Bm - ISO M3

Sospensione con gancio							Corsa gancio da moltiplicare per n° tiri
Portata (kg)	Velocità (m/min)	N° tiri	Potenza (kW)	Ingombro* (mm)	Peso (kg)	Codice / Prezzo	Codice Prezzo
12.500	2,8/0,7	2	6,4/1,6	1.089	199	428730	17071

Sovrapprezzo cavo pulsantiera al metro

Modello	Codice
Sovrapprezzo per prolunga cavo pulsantiera per versione con carrello elettrico	8231

ATTENZIONE!

Valutare la corretta scelta della portata del paranco in funzione del ciclo di utilizzo. A pag. 109-110 troverete una guida ai criteri di scelta.

(1) Sono disponibili, su richiesta, carrelli adatti a travi di maggiori dimensioni: fino a larghezza 310 mm - contattateci per il supplemento di prezzo.

(2) Per ingombrosi intende la distanza tra la sede superiore del gancio di sospensione e la sede inferiore del gancio di carico.

(3) Per ingombro si intende la distanza tra l'asse ruota del carrello e la sede inferiore del gancio di carico.

Star-Liftket alte portate

Paranchi elettrici a catena super potenti versione con carrello elettrico

La fornitura standard comprende:

- certificazione CE
- alzata m 3 - catena DIN 5684 G80
- raccogli catena
- pulsantiera pensile lg. m 4 in bassa tensione 24 V, con arresto d'emergenza
- fine corsa alto e basso e sul carrello
- limitatore di sovraccarico a frizione
- protezione IP55
- alimentazione TRIFASE 380 V Hz 50



GRUPPO FEM 2m - ISO M5

Sospensione con carrello elettrico (V=16 m/min, pot.=0,12 kW)								Sovrapprezzi corsa gancio (+1m)
Portata (kg)	Velocità (m/min)	N° tiri	Largh. (mm) (cm)	Potenza (kW)	Ingombro (mm) (3)	Peso (kg) (kg)	Codice / Prezzo	da moltiplicare per n° tiri Codice / Prezzo
5.000	5	2	90-155	4	806	170	70658	435520
8.000	2,8/0,7	2	140-230	6/1,3	997	336	428710	17071

GRUPPO FEM 1Bm - ISO M3

Sospensione con carrello elettrico (V=16 m/min, pot.=0,12 kW)								Sovrapprezzi corsa gancio (+1m)
Portata (kg)	Velocità (m/min)	N° tiri	Largh. (mm) (cm)	Potenza (kW)	Ingombro (mm) (3)	Peso (kg) (kg)	Codice / Prezzo	da moltiplicare per n° tiri Codice / Prezzo
12.500	2,8/0,7	2	140-230	6,4/1,6	997	336	428760	17071

Sovrapprezzo cavo pulsantiera al metro

Modello	Codice
Sovrapprezzo per prolunga cavo pulsantiera versione con gancio e carrello a spinta	19811

Paranchi pneumatici a catena

Leggeri, potenti, compatti, per movimentazioni di precisione. Rispettano le normative "ATEX". Utilizzabili in produzioni farmaceutiche, alimentari e di ricerca "CLEAN AREAS".

La fornitura standard comprende: Certificazione CE. Certificazione ATEX: CE II2 GDc IIB T4 (utilizzo in zone 2) per le versioni con limitatore di carico. Sospensione con gancio. Alzata 3m - catena zincata DIN 5684-8 (vers. HD per i mod. TR 125/200/250 DP). Raccogli catena (max capienza circa 15m), modelli sino a 2000Kg. Pulsantiera pensile lg. 2m, con arresto di emergenza. Fine corsa alto e basso. Livello di pressione sonora = 83 dBA. Pressione di esercizio raccomandata 6,3 bar.

Su richiesta: Portate sino a 75ton. Carrelli di traslazione manuale e pneumatica. Disponibili con catena ad alta resistenza HD. Disponibili con raccogli catena per ogni metratura. Disponibili in versione "manipolatore" per le portate 140 e 250Kg. Disponibili in esecuzione ribassata. Versioni "marina". Comando "a funicelle".



SENZA LIMITATORE DI CARICO - sospensione con gancio

Modello	Portata (kg)	Velocità (m/min) (1)	N° tiri	Consumo aria (l/sec) (2)	Ingombro (mm) (3)	Peso (kg)	Codice
TCR-125 DP	125*	14	1	11,7	305	7	70038
TCR-200 DP	200*	9,3/19	1	11,7	305	7	70048
TCR-250 DP	250	9,3/19	1	11,7	305	7	70058
TCR-500/2 DP	500	4,5/9,5	2	11,7	412	9	70068

SENZA LIMITATORE DI CARICO - sospensione con carrello ad aria (v=,9,5 m/min)

Modello	Portata (kg)	Velocità (m/min) (1)	N° tiri	Consumo aria (l/sec) (2)	Largh. Ala trave scorr.	Ingombro (mm)	Peso (kg)	Codice
TCR-125 DP	125*	14	1	13	56 -	349	34	109489
TCR-200 DP	200*	9,3/19	1	13	178	349	34	109499
TCR-250 DP	250	9,3/19	1	13	56 -	349	34	109509
TCR-500/2 DP	500	4,5/9,5	2	25	178	456	36	109519

* Modelli che non necessitano di denuncia ISPEL - D. Min. 11/04/2011

Sovraprezzi corsa gancio +1m

Per portata 125*, 200*, 250: cod. 436430 - Euro 72,-

Per portata 500: cod. 436430 - Euro 72,- moltiplicare per n° tiri

Sovraprezzo cavo pulsantiera (+1 m; max 20 m, per lunghezze maggiori contattateci) cod. 104016 - Euro 54,-

(1) Velocità min a pieno carico - max a vuoto

(2) Caratteristiche tubi aria: modelli 125, 200, 250: INGRESSO ARIA PT 3/8 - DIAMETRO TUBO ARIA 13 mm; modelli dal 500 e superiore: INGRESSO ARIA PT 1/2" - DIAMETRO TUBO ARIA 13 mm

(3) Per ingombro si intende la distanza tra la sede superiore del gancio di sospensione e la sede inferiore del gancio di carico

(4) Sono disponibili, su richiesta, carrelli adatti a travi di maggiori dimensioni: fino a larghezza 300 mm - contattateci per il supplemento di prezzo

CON LIMITATORE DI CARICO E CERTIFICAZIONE ATEX ZONA 2 (ZONA 1 A RICHIESTA)**sospensione con gancio**

Modello	Portata (kg)	Velocità (m/min) (1)	N° tiri	Consumo aria (l/sec) (2)	Ingombro (mm) (3)	Peso (kg)	Codice
TCR-600250 P	250	14/19	1	21,6	412	30	70078
TCR-500 P	500	10,5/20,5	1	25	412	31	70088
TCR-1000/2 P	1000	5,3/10,3	2	25	469	34	70098
TCR-1000 P	1000	6/11,3	1	25	416	35	70108
TCR-2000/2 P	2000	3/5,7	2	25	503	40	70118
TCR-3000 P	3000**	2,8/5,7	1	33	563	69	70128
TCR-6000/2 P	6000**	1,4/2,9	2	33	673	90	70138
TCR-12000 P	12000**	0,9/1,5	4	33	703	170	70148
TCR-15000 P	15000**	0,7/1,0	5	33	733	221	70158

CON LIMITATORE DI CARICO E CERTIFICAZIONE ATEX ZONA 2 (ZONA 1 A RICHIESTA)**sospensione con carrello ad aria (v=,9,5 m/min)**

Modello	Portata (kg)	Velocità (m/min) (1)	N° tiri	Consumo aria (l/sec) (2)	Largh. Ala trave scorr.	Ingombro (mm)	Peso (kg)	Codice
TCR-600250 P	250	14/19	1	13	56-170	456	57	109529
TCR-500 P	500	10,5/20,5	1	25	56-170	456	58	109539
TCR-1000/2 P	1000	5,3/10,3	2	25	56-170	513	61	109549
TCR-1000 P	1000	6/11,3	1	25	56-170	460	62	109559
TCR-2000/2 P	2000	3/5,7	2	25	56-170	547	67	109569
TCR-3000 P	3000**	2,8/5,7	1	50	65-150	631	109	109579
TCR-6000/2 P	6000**	1,4/2,9	2	50	82-170	756	161	109589
TCR-12000 P	12000**	0,9/1,5	4	50	110-190	778	310	109599
TCR-15000 P	15000**	0,7/1,0	5	80	110-190	808	371	109609

** Modelli che non sono dotati di sacco raccogli catena. Richiedere quotazione a parte.

Sovrapprezzi corsa gancio +1m

Per portata 250 e 500: cod. 436420 - Euro 85,-

Per portata 1000 (TCR-1000/2 P): cod. 436420 - Euro 85,-
moltiplicare per n° tiri

Per portata 1000 (TCR-1000 P): cod. 436440 - Euro 100,-

Per portata 2000): cod. 436440 - Euro 100,-
moltiplicare per n° tiri

Per portata 3000**: cod. n.c. - Euro 903,-

Per portata 6000**: cod. n.c. - Euro 905,-

Per portata 12000**: cod. n.c. - Euro 905,-

Per portata 15000**: cod. n.c. - Euro 910,-

Sovrapprezzo cavo pulsantiera (+1 m; max 20 m, per lunghezze maggiori contattateci) cod. 104016 - Euro 54,-

(1) Velocità min a pieno carico - max a vuoto

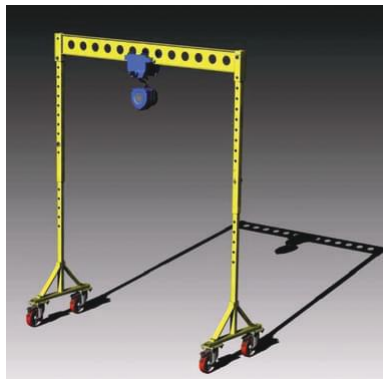
(2) Caratteristiche tubi aria: modelli 125, 200, 250: INGRESSO ARIA PT 3/8 - DIAMETRO TUBO ARIA 13 mm; modelli dal 500 e superiore: INGRESSO ARIA PT 1/2" - DIAMETRO TUBO ARIA 13 mm

(3) Per ingombro si intende la distanza tra la sede superiore del gancio di sospensione e la sede inferiore del gancio di carico

(4) Sono disponibili, su richiesta, carrelli adatti a travi di maggiori dimensioni: fino a larghezza 300 mm - contattateci per il supplemento di prezzo

Gru a portale

VERSIONE SMONTABILE PER INTERNI



Modello	Luce interna/esterna (m)	Alt. totale/sottotrave* (m)	Largh. trave di scorrimento (mm)	Lungheremmo. longheroni ruote (mm)	Peso da smontata (kg)	Codice
1.000	1,67/1,86	2,38/2,15	60	0,8	15+15+10	308160

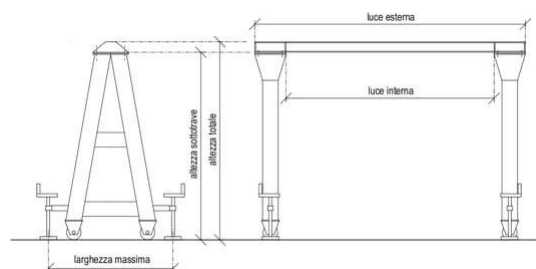
*E' disponibile, come optional, una prolunga per una sola gamba, che permette di lavorare su piani orizzontali diversi fino a max 2,67m sotto trave. Codice 438710 - Euro 500,00

A SCORRIMENTO MANUALE SU RUOTE PIVOTTANTI

4 ruote girevoli su cuscinetti a sfera dotate di freno di stazionamento a pedale. Verniciatura per ambiente interno RAL 1006.

Realizziamo gru su misura; per altezze e dimensioni non presenti a listino contattateci.

N.B. per trasporto vedi condizioni generali di vendita.



Portata (kg)	Luce interna/esterna (m)	Altezza totale/sottotrave (m)	Largh. trave di scorrimento (mm)	Lungh. massima (m)	Codice
500	3/4,4	3/2,84	82	2,1	416710
500	4/5,4	3/2,84	91	2,1	416720
1.000	3/4,4	3/2,8	100	2,1	416730
1.000	4/5,4	3/2,78	110	2,1	416740
1.500	3/4,4	3/2,78	110	2,1	416750
1.500	4/5,4	3/2,76	120	2,1	416760
2.000	3/4,4	3/2,76	120	2,1	416770
2.000	4/5,4	3/2,73	135	2,1	416780
3.000	3/4,4	3/2,73	135	2,1	416790
3.000	4/5,4	3/2,7	150	2,1	416800
4.000	3/4,4	3/2,7	150	2,1	416810
4.000	4/5,4	3/2,67	160	2,1	416820
5.000	3/4,4	3/2,67	160	2,1	416830
5.000	4/5,4	3/2,64	170	2,1	416840

Gru con braccio profilato in canalina

La realizzazione del braccio con impiego di un profilato “a canalina”, di limitato peso proprio, garantisce una notevole sensibilità di brandeggio ed una elevata scorrevolezza del carrello porta-paranco, compreso nella fornitura.

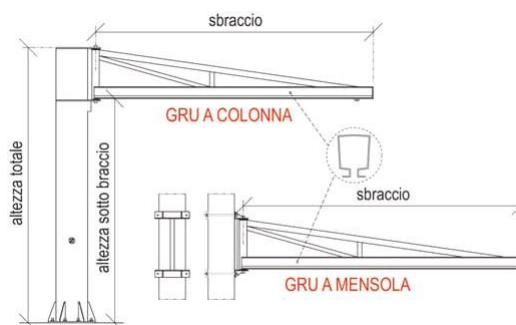
Braccio in profilato in canalina con tiranti in profilo tubolare. Rotazione massima 270° su cuscinetti a sfere, freno registrabile, cavo piatto a festone con slitte porta-cavo, verniciatura a polvere RAL1004.

VERSIONE A COLONNA Colonna in lamiera piegata di sezione circolare su piastra di base, con mensole per il sostegno del braccio, interruttore ON-OFF sulla colonna.

Complete di dichiarazione in conformità alla direttiva macchine 2006/42 CE.

Carrello di sospensione incluso nel prezzo.

VERSIONE A MENSOLA Mensole in lamiera piegata dotate di contro-staffe e tiranti per ancoraggio su colonna esistente.



Gru a colonna					
Portata (kg)	Sbraccio (m)	Altezza totale (mm)	Altezza sotto braccio (mm)	Peso (kg)	Codice
125	3	3.000	2.450	260	423320
125	4	3.000	2.450	290	423330
125	5	3.500	2.950	340	423340
125	6	3.500	2.750	490	423350
125	7	3.500	2.650	550	423360
125	8	4.000	3.150	620	423370
250	3	3.000	2.450	310	423380
250	4	3.000	2.450	340	423390
250	5	3.500	2.750	480	423400
250	6	3.500	2.750	530	423410
250	7	3.500	2.650	730	423420
250	8	4.000	3.050	810	423430
500	3	3.500	2.750	380	423440
500	4	3.500	2.750	470	423450
500	5	3.500	2.750	540	423460
500	6	4.000	3.150	610	423470
500	7	4.000	3.050	820	423480
500	8	4.000	3.050	890	423490
1.000	3	3.500	2.650	460	423500
1.000	4	4.000	3.150	520	423510
1.000	5	4.000	3.050	750	423520
1.000	6	4.000	3.050	810	423530
1.000	7	4.000	3.050	960	423540
1.000	8	4.000	2.950	1.060	423550

Gru a mensola			
Portata (kg)	Sbraccio (m)	Peso braccio (kg)	Codice
125	3	75	423560
125	4	98	423570
125	5	131	423580
125	6	224	423590
125	7	250	423600
125	8	295	423610
250	3	113	423620
250	4	140	423630
250	5	183	423640
250	6	233	423650
250	7	265	423660
250	8	310	423670
500	3	146	423680
500	4	175	423690
500	5	228	423700
500	6	295	423710
500	7	330	423720
500	8	387	423730
1.000	3	166	423740
1.000	4	219	423750
1.000	5	281	423760
1.000	6	317	423770
1.000	7	364	423780
1.000	8	426	423790

Gru in trave tirantata

La realizzazione del braccio con impiego di un profilo a doppio T con tiranti in tubolare, assicura un'estrema leggerezza di rotazione, anche con portate e sbracci notevoli.

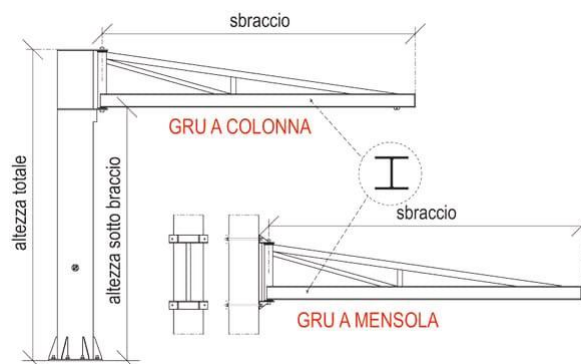
Braccio in profilo HE con tiranti in profilo tubolare. Rotazione massima 270° su cuscinetti a sfere, freno registrabile, cavo piatto a festone con carrelli porta-cavo, verniciatura a polvere RAL1004.

VERSIONE A COLONNA

Colonna in lamiera piegata di sezione circolare su piastra di base, con mensole per sostegno del braccio, interruttore ON-OFF sulla colonna.

Complete di dichiarazione in conformità alla direttiva macchine 2006/42 CE.

VERSIONE A MENSOLA Mensole in lamiera piegata dotate di contro-staffe e tiranti per ancoraggio su colonna esistente.



Gru a colonna					
Portata (kg)	Sbraccio (m)	Altezza totale (mm)	Altezza sotto braccio (mm)	Peso (kg)	Codice
250	3	3.000	2.450	310	418430
250	4	3.000	2.450	340	418440
250	5	3.500	2.750	480	418450
250	6	3.500	2.750	530	418460
250	7	3.500	2.650	730	418470
250	8	4.000	3.050	810	418480
500	3	3.500	2.750	380	418520
500	4	3.500	2.750	470	418530
500	5	4.000	2.750	540	418540
500	6	4.000	3.150	610	418570
500	7	4.000	3.050	820	418580
500	8	4.000	3.050	890	418590
1.000	3	3.500	2.650	460	418660
1.000	4	4.000	3.150	520	418670
1.000	5	4.000	3.050	750	418680
1.000	6	4.000	3.050	810	418690
1.000	7	4.000	3.050	960	418700
1.000	8	4.000	2.950	1.060	418710
2.000	3	4.000	3.050	780	418780
2.000	4	4.000	3.050	970	418790
2.000	5	4.000	3.050	1.300	418800
2.000	6	4.000	2.950	1.450	418810
2.000	7	4.000	2.950	1.700	418820

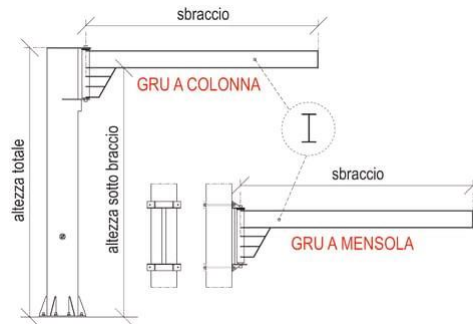
Gru a mensola			
Portata (kg)	Sbraccio (m)	Peso braccio (kg)	Codice
250	3	113	419840
250	4	140	419850
250	5	183	419860
250	6	233	419870
250	7	265	419880
250	8	310	419890
500	3	146	419900
500	4	175	419910
500	5	228	419920
500	6	295	419930
500	7	330	419940
500	8	387	419950
1.000	3	166	419960
1.000	4	219	419970
1.000	5	281	419980
1.000	6	317	419990
1.000	7	364	420000
1.000	8	426	420010
2.000	3	270	420020
2.000	4	330	420030
2.000	5	533	420040
2.000	6	675	420050
2.000	7	775	420060

Gru in trave a sbalzo

La realizzazione del braccio con impiego di un profilo a doppio T a sbalzo, è la soluzione ottimale ove si renda indispensabile il massimo sfruttamento dello spazio disponibile in altezza con conseguente maggior corsa verticale del gancio. Braccio in trave IPE a sbalzo. Rotazione massima 270° su cuscinetti a sfere, freno registrabile, cavo piatto a festone con carrelli porta-cavo, verniciatura a polvere RAL1004.

VERSIONE A COLONNA Colonna in lamiera piegata di sezione circolare su piastra di base, con mensole per il sostegno del braccio, interruttore ON-OFF sulla colonna.

Complete di dichiarazione in conformità alla direttiva macchine 2006/42 CE.



VERSIONE A MENSOLA Mensole in lamiera piegata dotate di contro-staffe e tiranti per ancoraggio su colonna esistente.

Gru a colonna					
Portata (kg)	Sbraccio (m)	Altezza totale (mm)	Altezza sotto braccio (mm)	Peso (kg)	Codice
125	3	3.000	2.770	290	418900
125	4	3.000	2.770	310	418910
125	5	3.000	2.770	340	418920
125	6	3.000	2.750	480	418930
125	7	3.000	2.730	520	418940
125	8	3.000	2.710	580	428950
250	3	3.000	2.770	310	419020
250	4	3.000	2.770	330	419030
250	5	3.000	2.750	360	419040
250	6	3.000	2.730	550	419050
250	7	3.000	2.710	750	429060
250	8	3.000	2.680	865	428960
500	3	3.000	2.730	430	419170
500	4	3.000	2.710	490	419180
500	5	3.000	2.680	680	419190
500	6	3.000	2.650	760	419200
500	7	3.000	2.620	860	419210
500	8	3.000	2.590	970	428970
1.000	3	3.000	2.680	590	419330
1.000	4	3.000	2.650	670	419340
1.000	5	3.000	2.620	750	419350
1.000	6	3.000	2.590	850	419360
1.000	7	3.000	2.550	1.150	419370
1.000	8	3.000	2.550	1.260	428980
2.000	3	3.000	2.590	820	416620
2.000	4	3.000	2.550	1.050	416630
2.000	5	3.000	2.550	1.400	416640

Gru a mensola			
Portata (kg)	Sbraccio (m)	Peso braccio (kg)	Codice
125	3	95	419580
125	4	116	419590
125	5	135	419600
125	6	194	419610
125	7	236	419620
125	8	303	429000
250	3	97	419640
250	4	116	419650
250	5	158	419660
250	6	227	419670
250	7	285	419680
250	8	359	429010
500	3	139	419700
500	4	188	419710
500	5	251	419720
500	6	337	419730
500	7	432	419740
500	8	545	429020
1.000	3	187	419760
1.000	4	247	419770
1.000	5	329	419780
1.000	6	426	419790
1.000	7	567	419800
1.000	8	715	429030
2.000	3	320	419820
2.000	4	380	419830
2.000	5	590	435490

Gru con braccio snodato e carrello traslante

L'impiego di un braccio snodato permette di raggiungere anche zone retrostanti alla colonna e di superare eventuali ostacoli alla sua libera rotazione.

Braccio snodato, con parte interna "a cassone" ed esterna in profilo IPE. Rotazione massima del braccio interno da 220° a 270°, rotazione massima del braccio esterno 300° circa. I bracci ruotano su cuscinetti a sfere e sono dotati di freno registrabile, cavo piatto a festone con carrelli porta-cavo scorrevoli sul braccio esterno, verniciatura a polvere RAL1004.

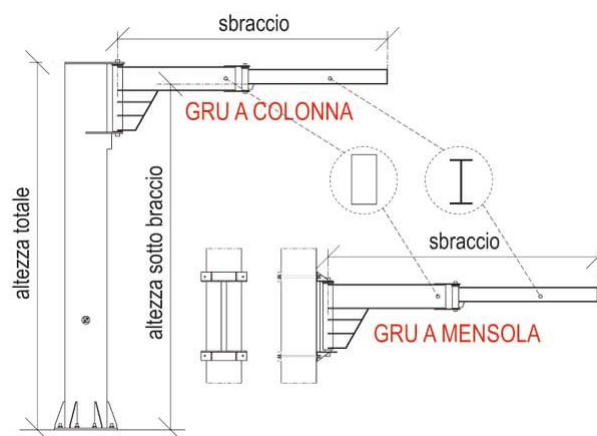
VERSIONE A COLONNA

Colonna in lamiera piegata di sezione circolare su piastra di base, con mensole per il sostegno del braccio, interruttore ON-OFF sulla colonna.

Complete di dichiarazione in conformità alla direttiva macchine 2006/42 CE.

VERSIONE A MENSOLA

Mensole in lamiera piegata dotate di contro-staffe e tiranti per ancoraggio su colonna esistente.



Gru a colonna					
Portata (kg)	Sbraccio (m)	Altezza totale (mm)	Altezza sotto braccio (mm)	Peso (kg)	Codice
125	3 (1+2)	3.000	2.770	310	430650
125	4 (2+2)	3.000	2.770	350	430660
125	5 (2+3)	3.000	2.770	390	430670
125	6 (3+3)	3.000	2.770	520	430680
125	7 (3+4)	3.000	2.750	710	430690
250	3 (1+2)	3.000	2.770	330	430700
250	4 (2+2)	3.000	2.770	370	430710
250	5 (2+3)	3.000	2.750	610	430720
250	6 (3+3)	3.000	2.750	750	430730
250	7 (3+4)	3.000	2.730	930	430740
500	3 (1+2)	3.000	2.750	490	430750
500	4 (2+2)	3.000	2.750	600	430760
500	5 (2+3)	3.000	2.730	760	430770
500	6 (3+3)	3.000	2.730	950	430780
500	7 (3+4)	3.000	2.710	1.000	430790
1.000	3 (1+2)	3.000	2.680	660	430800
1.000	4 (2+2)	3.000	2.680	790	430810
1.000	5 (2+3)	3.000	2.650	835	430820

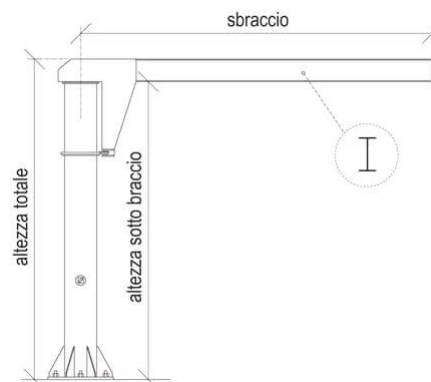
Gru a mensola			
Portata (kg)	Sbraccio (m)	Peso braccio (kg)	Codice
125	3 (1+2)	111	430880
125	4 (2+2)	152	430890
125	5 (2+3)	183	430900
125	6 (3+3)	242	430910
125	7 (3+4)	433	430920
250	3 (1+2)	118	430930
250	4 (2+2)	172	430940
250	5 (2+3)	307	430950
250	6 (3+3)	447	430960
250	7 (3+4)	462	430970
500	3 (1+2)	191	430980
500	4 (2+2)	301	430990
500	5 (2+3)	332	431000
500	6 (3+3)	523	431010
500	7 (3+4)	541	431020
1.000	3 (1+2)	222	431030
1.000	4 (2+2)	364	431040
1.000	5 (2+3)	407	431050

Gru a colonna rotazione manuale 360°

La rotazione manuale di 360° garantisce lo spostamento dei carichi su tutta la superficie circostante la colonna. La realizzazione del braccio con impiego di un profilo a doppio T a sbalzo permette il massimo sfruttamento dello spazio disponibile in altezza con conseguente maggior corsa verticale del gancio.

Colonna in lamiera piegata e braccio in profilo a doppio T a sbalzo. Rotazione 360° continua su cuscinetto a sfere e ruote di contrasto sulla colonna, collettore multipolare, freno registrabile, cavo piatto a festone con carrelli porta-cavo, interruttore ON-OFF sulla colonna, verniciatura a polvere RAL1004.

Complete di dichiarazione in conformità alla direttiva macchine 2006/42 CE.

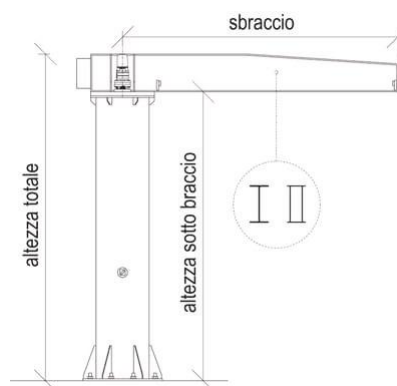


Gru a colonna					
Portata (kg)	Sbraccio (m)	Altezza totale (mm)	Altezza sotto braccio (mm)	Peso (kg)	Codice
125	3	3.000	2.820	348	431060
125	4	3.000	2.820	372	431070
125	5	3.000	2.820	408	431080
125	6	3.000	2.800	576	431090
125	7	3.000	2.800	624	431100
250	3	3.000	2.820	372	431110
250	4	3.000	2.800	396	431120
250	5	3.000	2.780	432	431130
250	6	3.000	2.760	660	431140
250	7	3.000	2.730	900	431150
500	3	3.000	2.780	516	431160
500	4	3.000	2.760	588	431170
500	5	3.000	2.730	816	431180
500	6	3.000	2.700	912	431190
500	7	3.000	2.670	1.032	431200
1.000	3	3.000	2.730	708	431210
1.000	4	3.000	2.700	804	431220
1.000	5	3.000	2.670	900	431230
1.000	6	3.000	2.640	1.020	431240
1.000	7	3.000	2.600	1.380	431250
2.000	3	3.000	2.640	984	431260
2.000	4	3.000	2.600	1.260	431270
2.000	5	3.000	2.600	1.680	431280

Gru a colonna rotazione elettrica 360°

La rotazione elettrica di 360° garantisce lo spostamento continuativo dei carichi su tutta la superficie circostante la colonna ed è particolarmente indicata per muovere manufatti voluminosi e di massa consistente, non idonei ad essere movimentati manualmente. La realizzazione del braccio con impiego di un profilo a doppio T a sbalzo o “a cassone” permette il massimo sfruttamento dello spazio disponibile in altezza con conseguente maggior corsa verticale del gancio. Colonna in lamiera piegata e braccio a sbalzo in profilo a doppio T o “a cassone”. Rotazione 360° continua su cuscinetto di base, collettore multipolare, cavo piatto a festone con carrelli porta-cavo, interruttore ON-OFF sulla colonna, verniciatura a polvere RAL1004.

Complete di dichiarazione in conformità alla direttiva macchine 2006/42 CE.



Gru a colonna							Gru a colonna						
Portata (kg)	Sbraccio (m)	Altezza totale (mm)	Altezza sotto braccio (mm)	Ala trave (mm)	Peso (kg)	Codice	Portata (kg)	Sbraccio (m)	Altezza totale (mm)	Altezza sotto braccio (mm)	Ala trave (mm)	Peso (kg)	Codice
500	4	4.000	3.760	120	670	431350	5.000	4	4.000	3.300	350	2.490	431570
500	5	4.000	3.730	135	730	431360	5.000	5	4.000	3.250	350	2.950	431580
500	6	4.000	3.700	150	760	431370	5.000	6	4.000	3.200	350	3.200	431590
500	7	4.000	3.670	160	1.070	431380	5.000	7	4.000	3.150	350	3.480	431600
500	8	4.000	3.640	170	1.190	431390	6.000	4	4.000	3.250	350	2.750	REC-6000-4
1.000	4	4.000	3.700	150	890	431410	6.000	5	4.000	3.200	350	3.050	REC-6000-5
1.000	5	4.000	3.670	160	970	431420	6.000	6	4.000	3.150	350	3.250	REC-6000-6
1.000	6	4.000	3.640	170	1.075	431430	6.000	7	4.000	3.100	350	3.550	REC-6000-7
1.000	7	4.000	3.600	180	1.410	431440	6.000	8	4.000	3.050	350	3.850	REC-6000-8
1.000	8	4.000	3.600	180	1.800	431450	8.000	4	4.000	3.200	350	3.100	REC-8000-4
2.000	4	4.000	3.600	180	1.320	431470	8.000	5	4.000	3.150	350	3.400	REC-8000-5
2.000	5	4.000	3.600	180	1.490	431480	8.000	6	4.000	3.100	350	3.600	REC-8000-6
2.000	6	4.000	3.400	350	2.200	431490	10.000	4	4.000	3.100	350	3.250	REC-10.000-4
2.000	7	4.000	3.350	350	2.450	431500	10.000	5	4.000	3.050	350	3.500	REC-10.000-5
2.000	8	4.000	3.300	350	2.750	431510							
3.000	4	4.000	3.400	350	2.100	431520							
3.000	5	4.000	3.350	350	2.400	431530							
3.000	6	4.000	3.300	350	2.600	431540							
3.000	7	4.000	3.250	350	2.900	431550							
3.000	8	4.000	3.200	350	3.150	431560							

Carrucole

Ruote in acciaio montate su cuscinetti a sfera, con punto di fissaggio capo fisso, sospensione a gancio personalizzabile.



CA apribile



CA 1 ruota



CA 2 ruote

Modello	Portata (kg)	Ø funi (mm)	Peso (kg)	Ø esterno/Ø fondo gola (mm)	Codice
CA 1 ruota	1.000	7,5	7	160/143	403100
CA 1 ruota	1.500	9,5	12	200/180	403110
CA 1 ruota	2.000	10,5	14	220/200	403120
CA 1 ruota	2.500	11,5	20	245/220	403130
CA 1 ruota	3.000	12,5	22	265/240	403140
CA 1 ruota	4.000	14,5	35	310/480	403150
CA 1 ruota	5.000	16,0	46	345/300	403160
CA 1 ruota	6.000	18,0	55	380/340	403170
CA 2 ruote	1.000	5,5	8	120/105	403180
CA 2 ruote	1.500	6,5	12	145/125	403190
CA 2 ruote	2.000	7,5	13	160/140	403200
CA 2 ruote	2.500	8,5	19	180/160	403210
CA 2 ruote	3.000	9,5	22	200/180	403220
CA 2 ruote	4.000	10,5	30	220/200	403230
CA 2 ruote	5.000	11,5	41	245/220	403240
CA 2 ruote	6.000	12,5	47	265/240	403250
CA 2 ruote	8.000	13,5	70	290/260	403260
CA 2 ruote	10.000	16,0	95	345/300	403270
CA 2 ruote	12.500	18,0	110	380/340	403280
CA 3 ruote	1.000	4,0	8	100/80	403290
CA 3 ruote	1.500	5,5	11	115/100	403300
CA 3 ruote	2.000	6,0	12	130/115	403310
CA 3 ruote	2.500	6,5	20	145/125	403320
CA 3 ruote	3.000	7,5	22	160/140	403330
CA 3 ruote	4.000	8,5	30	180/160	403340
CA 3 ruote	5.000	9,5	37	200/180	403350
CA 3 ruote	6.000	10,5	45	220/200	403360

Carrucole

Modello	Portata (kg)	Ø funi (mm)	Peso (kg)	Ø esterno/ Ø fondo gola (mm)	Codice
CA 3 ruote	8.000	11,5	65	245/220	403370
CA 3 ruote	10.000	13,5	97	290/260	403380
CA 3 ruote	12.500	15,0	125	310/280	403390
CA 3 ruote	15.000	16,0	150	345/300	403400
CA 3 ruote	20.000	18,0	18,0	400/360	403410
CA 4 ruote	1.000	4,0	10	100/80	403420
CA 4 ruote	1.500	4,5	11	105/90	403430
CA 4 ruote	2.000	5,5	13	115/100	403440
CA 4 ruote	2.500	6,0	20	130/115	403450
CA 4 ruote	3.000	6,5	22	145/125	403460
CA 4 ruote	4.000	8,5	27	160/140	403470
CA 4 ruote	5.000	8,5	37	180/160	403480
CA 4 ruote	6.000	9,5	47	200/180	403490
CA 4 ruote	8.000	10,5	65	220/200	403500
CA 4 ruote	10.000	11,5	100	245/220	403510
CA 4 ruote	12.500	12,5	105	265/240	403520
CA 4 ruote	15.000	13,5	170	290/260	403530
CA 4 ruote	20.000	16,0	190	345/300	403540
CA 4 ruote	25.000	18,0	265	380/340	403550
CA apribile	1.000	7,5	7	160/143	403010
CA apribile	1.500	9,5	12	200/180	403020
CA apribile	2.000	10,5	15	220/200	403030
CA apribile	2.500	11,5	21	245/220	403040
CA apribile	3.000	12,5	23	265/240	403050
CA apribile	4.000	14,5	38	310/280	403060
CA apribile	5.000	16,0	50	345/300	403070
CA apribile	6.000	18,0	58	380/340	403080



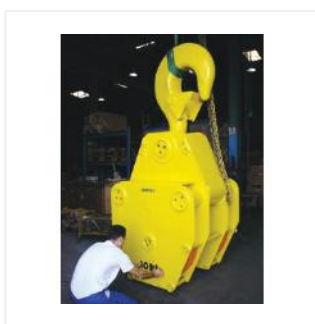
CA 3 ruote



CA 4 ruote



CHARLET™ pulegge, bozzelli e ruote



CHARLET bozzelli

- I bozzelli Tractel, conosciuti anche come CHARLET, sono stati sviluppati per tutte le possibili applicazioni e sono adatti alle condizioni ambientali più estreme
- I vari modelli sono adatti per funi metalliche o funi tessili. Possono essere utilizzati per tirare, sollevare e deviare la fune
- È importante scegliere il bozzello giusto. Questa scelta dipende dal tipo di applicazione, azionamento manuale o motorizzato e dal diametro della fune
- Siamo in grado di progettare, produrre, testare e fornire tutti i possibili bozzelli di cavi e gru, ruote, ganci e pulegge (Portate da 1 a 500 t)
- Brevi tempi di consegna
- Siamo disponibili per aiutarvi a fare la scelta giusta

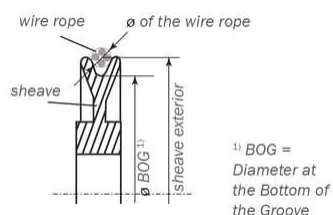
CHARLET pulegge

- È disponibile un'ampia varietà di versioni standard. Sono disponibili a magazzino anche modelli per sollevamento di persone conformi alla norma EN 1808

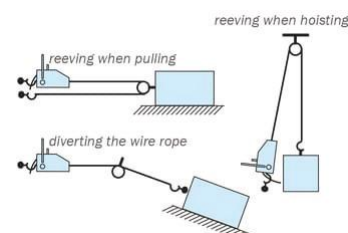
Rapporto av.	Riduzione
6	21%
8	17%
10	14%
15	11%
20	9%

Angolo	Carico
0°	Portata x 2
15°	Portata x 1,98
30°	Portata x 1,95
45°	Portata x 1,85
60°	Portata x 1,73
90°	Portata x 1,41
120°	Portata x 1
150°	Portata x 0,52
180°	0

Informazioni puleggia



Esempio di applicazione





CHARLET™ prodotti speciali



Tractel Solutions offre una vasta gamma di pulegge su misura
Diametro primitivo (\varnothing_{dp}) = Fune \varnothing x R

Se hai esigenze particolari, contattaci:

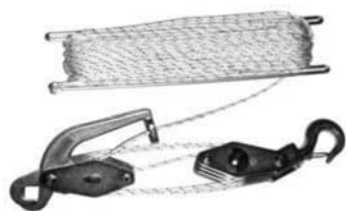
Tractel Solutions S.A.S.

Tel: +33 4 78 50 18 18

Email: info.tractelsolutions@tractel.com



Pulegge, bozzelli e ruote



Palanmatic

Palanmatic è un paranco manuale con una corda di nylon \varnothing 4 che può essere utilizzato per:

- Sollevare su un punto fisso o mobile
- Tirare

Modello	Descrizione	Alzata (m)	Portata (kg)	Numero di ruote	Peso (kg)	Codice
D202A	Con gancio sup. a forbice Gancio inferiore girevole	7	250	3	1.9	80009
D212A	Con ganci a forbice	3	250	3	1.6	80039
D204A	Con gancio sup. a forbice Gancio inferiore girevole	7	400	5	2.9	80019
D214A	Con ganci a forbice	3	400	5	2.2	80049
D206A	Con gancio sup. a forbice Gancio inferiore girevole	3	630	7	3.7	80029



DB Poulistop 2

Questa carrucola è perfetta per i cantieri edili:

- Tutti i componenti sono resistenti alla corrosione
- Facile manutenzione
- Può essere fissata su un ponteggio

Modello	Descrizione	\varnothing esterno / \varnothing fondo gola (mm)	\varnothing funi (mm)	Portata (kg)	Peso (kg)	Codice
D050B	Con gancio	150/195	18-20	50	4	192319
D051B	Con morsetto	150/195	18-20	50	4	192329

Pulegge, bozzelli e ruote

DD - Carrucola

Le carrucole DD sono per corde tessili ed applicazioni lente. Possono essere sospese ad un punto di ancoraggio fisso o mobile.

Modello	Ø esterno / Ø fondo gola (mm)	Ø funi (mm)	Portata (kg)	Peso (kg)	Codice
D040D	63/80	15-17	250	0.8	80139
D042D	80/100	17-19	500	1.8	80149
D046D	131/160	23-25	1.000	3.4	80159



DE - Carrucola

Ruota in poliammide (Ø = 200 mm).

- Leggera e resistente alla corrosione, adatta a corde tessili
- L'ampio gancio superiore può essere facilmente appeso su qualsiasi punto di sospensione
- La puleggia DE è dotata di un gancio girevole che assicura un buon posizionamento della puleggia rispetto alla corda

Modello	Ø esterno / Ø fondo gola (mm)	Ø funi (mm)	Portata (kg)	Peso (kg)	Codice
D039E	156/200	22-30	40 kg	1.6	80169



DL Lyons - Paranco

I paranchi Lyons consentono il sollevamento o la trazione, senza limiti di altezza o distanza (questi limiti dipendono solo dalla lunghezza della corda).

I paranchi Lyons sono divisi in due parti:

- Un blocco superiore, destinato ad essere installato su un punto di ancoraggio (fisso o mobile)
- Un blocco inferiore su cui è installato il carico da sollevare o movimentare

Modello	Ø esterno (mm)	Ø funi (mm)	Portata (kg)	Descrizione	Numero di ruote	Peso (kg)	Codice
D083L	34/40	8-10	160	Ruote in ghisa	2	0.9	80359
D086L	34/40	8-10	250	Ruote in ghisa	3	1.3	80379
D089L	42/50	10-12	320	Ruote in ghisa	2	1.8	80399
D092L	42/50	10-12	500	Ruote in ghisa	3	2.4	80419
D080L	25/32	6-8	125	Ruote in poliammide	3	0.7	80339
D082L	32/40	8-10	160	Ruote in poliammide	2	0.9	80349
D085L	32/40	8-10	250	Ruote in poliammide	3	1.3	80369
D088L	40/50	10-12	320	Ruote in poliammide	2	1.8	80389
D091L	40/50	10-12	500	Ruote in poliammide	3	2.4	80409



Pulegge, bozzelli e ruote



ED - Carrucole apribili con flange guida fune

Carrucola con apertura laterale.

Le flange sono progettate per impedire che la fune metallica scivoli fuori dalla scanalatura quando inizia l'operazione di sollevamento.

Le flange stampate sono appositamente progettate per resistere agli urti.

Le pulegge sono dotate di una puleggia in acciaio con boccia in bronzo.

Modello	Ø esterno / Ø fondo gola (mm)	Ø funi (mm)	Portata (t)	Peso (kg)	Codice
E162D	140/160	10/11.5	1,25	5.2	80729
E172D	172/200	13/15	2	9.3	80769



EG - Carrucole leggere

Puleggia in acciaio stampato saldato.

Indicate per basse velocità di rotazione.

Modello	Ø esterno / Ø fondo gola (mm)	Ø funi (mm)	Portata (t)	Peso (kg)	Codice
EG140	60/80	4/5	0,32	1.6	80809
E144G	80/100	8/9	0,63	2.5	80829
E146G	80/100	8/9	0,63	2.5	80849



ES - Carrucole per applicazioni a bassa velocità

Le pulegge ES Yoke sono carrucole per funi metalliche dedicate alle applicazioni lente.

Possono essere sospesi ad un punto di ancoraggio fisso o mobile.

Le pulegge ES sono dotate di un gancio girevole che garantisce un buon posizionamento della puleggia rispetto alla fune metallica.

Modello	Ø esterno / Ø fondo gola (mm)	Ø funi (mm)	Portata (kg)	Peso (kg)	Codice
E110S	60/80	4-5	320	0.9	81329
E112S	80/100	8-9	630	1.8	81339
E120S	132/160	10-11.5	1.200	3.4	81359

Pulegge, bozzelli e ruote

ELC – ELS - Carrucole

Nuova carrucola leggera e compatta da 1 t per l'uso in applicazioni off-shore o insieme a Minifor.

La puleggia è progettata per essere il più compatta possibile per l'uso nel soffitto della tromba dell'ascensore, per installare il motore dello stesso.

Esiste in due versioni, ELC (come mostrato di seguito) ed ELS con gancio di sicurezza (ma meno compatta).

Modello	Descrizione	Ø esterno / Ø fondo gola (mm)	Ø funi (mm)	Portata (kg)	Peso (kg)	Codice
ELC1-70E7	Gancio standard	55	6.5/7	1.000	1.6	252209
ELS1-70E7	Safety hook	55	6.5/7	1.000	1.8	252259



ELS = con safety hook



ELC = con gancio standard

ETC - Carrucola modello off-shore

Con gancio standard

L'ETC viene utilizzato principalmente per applicazioni temporanee di sollevamento, quando sono richiesti assemblaggi rapidi e / o smontaggio.

Può essere sospeso ad un punto di ancoraggio fisso o mobile.

Grazie ad una facile apertura, un peso leggero e parti di bloccaggio allegate, queste carrucole vengono spesso utilizzate su navi e piattaforme off-shore.

Modello	Ø esterno / Ø fondo gola (mm)	Ø funi (mm)	Portata (kg)	Peso (kg)	Codice
ETC2-79E10	60/79	9-10	2.000	2.7	81429
ETC5-114E14	90/114	12-14	5.000	8	81399
ETC5-165E14	140/165	12-14	5.000	10.5	81459
ETC8-142E19	112/142	17-19	8.000	15	81489
ETC8-209E19	177/209	17-19	8.000	20	81519
ETC8-262E19	221/262	17-19	8.000	25	81549
ETC8-326E23	275/326	20-23	8.000	29	81579
ETC12-145E23	112/145	20-23	12.500	30	81609
ETC12-216E23	174/216	20-23	12.500	35	81669
ETC12-216E29	174/216	26-29	12.500	35	81639
ETC15-262E23	221/262	20-23	15.000	38	81699
ETC15-326E23	275/326	20-23	15.000	45	81759
ETC15-420E23	355/420	20-23	15.000	65	81819
ETC20-216E29	174/216	26-29	20.000	39	81729
ETC20-268E38	224/268	35-38	20.000	56	81789
ETC20-410E38	349/410	35-38	20.000	70	81849
ETC25-262E29	221/262	26-29	25.000	62	81879
ETC25-326E29	270/326	26-29	25.000	85	81939
ETC32-334E46	270/334	42-46	32.000	95	81909
ETC32-518E46	443/518	42-46	32.000	135	81969



Pulegge, bozzelli e ruote

ETM - modello off-shore

L'ETM viene utilizzato principalmente per applicazioni temporanee di sollevamento, quando sono richiesti assemblaggi rapidi e / o smontaggio.

Può essere sospeso ad un punto di ancoraggio fisso o mobile.

Grazie ad una facile apertura, un peso leggero e parti di bloccaggio allegate, queste carrucole vengono spesso utilizzate su navi e piattaforme off-shore.



Modello	Ø esterno / Ø fondo gola (mm)	Ø funi (mm)	Portata (kg)	Peso (kg)	Codice
ETM2-79E10	60/79	9-10	2.000	2.7	81439
ETM5-114E14	90/114	12-14	5.000	8	81409
ETM5-165E14	140/165	12-14	5.000	10.5	81469
ETM8-142E19	112/142	17-19	8.000	15	81499
ETM8-209E19	177/209	17-19	8.000	20	81529
ETM8-262E19	221/262	17-19	8.000	25	81559
ETM8-326E23	275/326	20-23	8.000	29	81589
ETM12-145E23	112/145	20-23	12.500	30	81619
ETM12-216E23	174/216	20-23	12.500	35	81679
ETM12-216E29	174/216	26-29	12.500	35	81649
ETM15-262E23	221/262	20-23	15.000	38	81709
ETM15-326E23	275/326	20-23	15.000	45	81769
ETM15-420E23	355/420	20-23	15.000	65	81829
ETM20-216E29	174/216	26-29	20.000	39	81739
ETM20-268E38	224/268	35-38	20.000	56	81799
ETM20-410E38	349/410	35-38	20.000	70	81859
ETM25-262E29	221/262	26-29	25.000	62	81889
ETM25-326E29	270/326	26-29	25.000	85	81949
ETM32-334E46	270/334	42-46	32.000	95	81919
ETM32-518E46	443/518	42-46	32.000	135	81979

Pulegge, bozzelli e ruote

ETA - modello off-shore

L'ETA viene utilizzato principalmente per applicazioni temporanee di sollevamento, quando sono richiesti assemblaggi rapidi e / o smontaggio.

Può essere sospeso ad un punto di ancoraggio fisso o mobile.

Grazie ad una facile apertura, un peso leggero e parti di bloccaggio allegate, queste carrucole vengono spesso utilizzate su navi e piattaforme off-shore.

Modello	Ø esterno / Ø fondo gola (mm)	Ø funi (mm)	Portata (kg)	Peso (kg)	Codice
ETA2-79E10	60/79	9-10	2.000	1.6	81449
ETA5-114E14	90/114	12-14	5.000	4.5	81419
ETA5-165E14	140/165	12-14	5.000	7	81479
ETA8-142E19	112/142	17-19	8.000	8.5	81509
ETA8-209E19	177/209	17-19	8.000	13.5	81539
ETA8-262E19	221/262	17-19	8.000	18	81569
ETA8-326E23	275/326	20-23	8.000	23	81599
ETA12-145E23	112/145	20-23	12.500	24	81629
ETA12-216E23	174/216	20-23	12.500	28	81689
ETA12-216E29	174/216	26-29	12.500	28	81659
ETA15-262E23	221/262	20-23	15.000	30	81719
ETA15-326E23	275/326	20-23	15.000	36	81779
ETA15-420E23	355/420	20-23	15.000	52	81839
ETA20-216E29	174/216	26-29	20.000	31	81749
ETA20-268E38	224/268	35-38	20.000	45	81809
ETA20-410E38	349/410	35-38	20.000	56	81869
ETA25-262E29	221/262	26-29	25.000	48	81899
ETA25-326E29	270/326	26-29	25.000	63	81959
ETA32-334E46	270/334	42-46	32.000	70	81929
ETA32-518E46	443/518	42-46	32.000	100	81989



FM - Bozzello con ruote di grande diametro

I bozzelli FM non apribili sono disponibili con 2 o 3 pulegge e sono dotati di una puleggia in acciaio con boccola in bronzo e di un gancio standard.

I blocchi sono dotati di una puleggia in acciaio con boccola in bronzo e di un gancio con attacco di sicurezza.

Spesso utilizzato per assemblaggi di blocchi orizzontali e per tirare applicazioni quando il rapporto di rotazione può essere inferiore a 22.

Modello	Portata (t)	Ø funi (mm)	Ø esterno / Ø fondo gola (mm)	Numero di ruote	Peso (kg)	Codice
F003M	1,25	7/8	86/100	2	5	82289
F013M	3,2	10/11.5	140/160	2	12.5	82329
F023M	5	13/15	172/200	2	18	82369
F073M	5	10/11.5	140/160	3	16	82449



EP - Carrucole per sollevamento persone

EP - Carrucole per sollevamento persone

Versatilità

- Le pulegge EP possono essere utilizzate sia per il sollevamento di materiale che per il sollevamento di persone con lo stesso carico di lavoro massimo.

Sicurezza

- Conformi a norme FEM87 e EN1808
- Sistema di protezione delle dita
- Dotate di finecorsa

Facilità d'uso

- La particolare geometria del finecorsa, sviluppata da Tractel, permette un semplice e veloce inserimento della fune metallica senza attrezzi.

Leggerezza

- Le flange alleggerite e la puleggia in poliammide lo rendono leggero e facilmente installabile.

Compatibilità

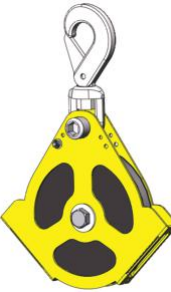
- Le pulegge EP sono compatibili con le nostre gamme Tirfor e Tirak.

Applicazioni

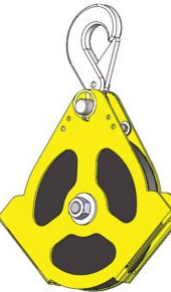
- Queste carrucole sono principalmente progettate per il sollevamento temporaneo di cavi o applicazioni di trazione, quando è necessaria una rapida installazione e / o rimozione della carrucola.
- Possono essere fissate ad un punto di ancoraggio mobile o fisso avente la portata necessaria.



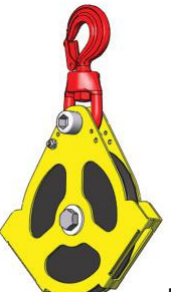
EPA



EPC



EPE



EPF



EPL

Modello	Ø esterno / Ø fondo gola (mm)	Ø funi (mm)	Portata (kg)	Peso (kg)	Codice
EPA1.6-8/9	171/198	8-9	1,6 t	2.6	252739
EPA2.4-10/12	196/228.5	10-11.5	2,4 t	4.9	252789
EPA4.8-14/16	277.5/323.5	14-16.3	4,8 t	11.7	252839
EPC1.6-8-9	171/198	8-9	1,6 t	3.4	252699
EPC2.4-10/12	196/228.5	10-11.5	2,4 t	6.3	252749
EPC4.8-14/16	277.5/323.5	14-16.3	4,8 t	14.3	252799
EPE1.6-8/9	171/198	8-9	1,6 t	3.4	252709
EPE2.4-10/12	196/228.5	10-11.5	2,4 t	6.3	252759
EPE4.8-14/16	277.5/323.5	14-16.3	4,8 t	14.3	252809
EPF1.6-8/9	171/198	8-9	1,6 t	3.2	252719
EPF2.4-10/12	196/228.5	10-11.5	2,4 t	5.8	252769
EPF4.8-14 / 16	277.5/323.5	14-16.3	4,8 t	13.6	252819
EPL1.6-8/9	171/198	8-9	1,6 t	3.2	252729
EPL2.4-10/12	196/228.5	10-11.5	2,4 t	5.9	252779
EPL4.8-14/16	277.5/323.5	14-16.3	4,8 t	13.6	252829

EP - Accessori

Modello	Descrizione	Codice
EP-MCP	Kit di assemblaggio per installazione remota EPC/EPL/EPF/EPE	192969
EPBFC	Blocco di fine corsa (montabile su fune metallica)	192959



CE - Gancio girevole

Modello	Portata (t)	Apertura max (mm)	Peso (kg)	Codice
C120E	0,8	19	0.5	104979
C121E	1	22	0.9	104989
C125E	1,5	22	0.9	104999
C126E	2,5	22	1.4	105009
C127E	3,2	25	1.7	105019
C128E	5,4	31	3.3	105029
C134E	8	41	6.8	105039
C135E	11	47	10	105049
C136E	16	53	15	105059
C137E	22	75	26	105069



CH - Grillo di ancoraggio

Modello	Portata (t)	Apertura max (mm)	Ø (mm)	Peso (kg)	Codice
C036H/6	1	17	12	0.2	105599
C037H/6	1,5	18	14	0.22	105609
C100H/6	2	20	16	0.44	192648
C039H/6	3,25	27	20	0.76	105589
C040H/6	4,75	32	22	1.2	105619
C041H/6	6,5	37	25	1.5	192269
C042H/6	8,5	43	30	2.5	192279
C043H/6	12	52	35	4.5	192289
C044H/6	13,5	57	38	6.6	192299



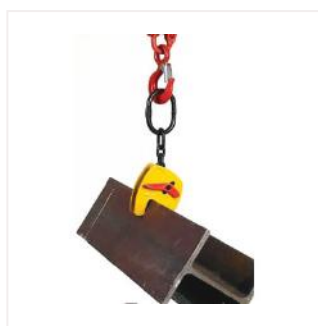
CJ - Gancio ad occhio standard

Modello	Portata (t)	Apertura max (mm)	Peso (kg)	Codice
C091J	0,8	19	0.3	105079
C092J	1	19	0.45	105089
C101J	1,25	19	0.3	105109
C093J	1,6	24	0.6	105099
C102J	1,6	19	0.45	105119
C103J	2,5	24	0.6	105129
C104J	3,2	25	0.9	105139
C105J	5,4	30	1.6	105149
C106J	8	38	3.5	105159





TOPAL™



SERIE TOPAL

Tractel offre una gamma completa di accessori di sollevamento (morsetti, travi, ecc.) per facilitare il sollevamento e la movimentazione dei materiali in sicurezza.

PRODOTTI STANDARD

Tutti i prodotti standard superano i più elevati requisiti di sicurezza e sono progettati dal punto di vista dell'utente: versatili, robusti, semplici e adatti per l'uso in edilizia, industria, marittimo, on-shore, off-shore, ecc. Tutti i prodotti sono disponibili a magazzino.

PRODOTTI SPECIALI

Gli specialisti del reparto "soluzioni" progettano, producono e testano un'ampia varietà di prodotti speciali con una capacità fino a 500 t e oltre, in base alle esigenze del cliente.

I prodotti speciali sono: bozzelli per gru, rotablock, bilancini di sollevamento, bozzelli per funi metalliche, ganci a C, bozzelli direzionali, pulegge, girelle, ecc.

Tutti i nostri prodotti sono conformi alla certificazione CE e UKCA.
Sono tutti consegnati con manuale di istruzioni + certificato CE/UKCA





TOPAL™ prodotti speciali



Tractel Solutions SAS produce su richiesta un'ampia gamma di pinze di sollevamento, sia standard derivate che progettate per applicazioni speciali.

Da un semplice rivestimento in poliuretano su un morsetto esistente fino a un design completamente nuovo.

Se hai esigenze particolari, contattaci:

Tractel Solutions S.A.S.

Tel: +33 4 78 50 18 18

Email: info.tractelsolutions@tractel.com



Pinze per il sollevamento di manufatti in cemento ed altri materiali

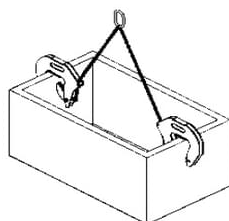


Pinza di sollevamento MRP

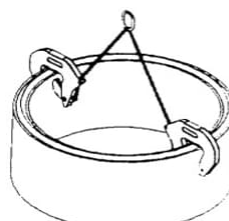
Con presa liscia con saldature

Modello	Portata (kg)	Preso (mm)	Peso (kg)	Dimensioni (mm)	Codice
MRP 08*	600	30-80	6,0	60x264x288	428270
MRP 10*	600	55-100	6,5	105x300x288	428280
MRP 12*	600	70-120	8,0	120x410x288	428290
MRP 17*	600	125-170	17,5	170-463-338	428300
tirante catena A1 2 braccia	1200	Ø pozzetto 600-2.200	-	2x1.500 mm Ø7	429540
tirante catena A2 2 braccia	1.200	Ø pozzetto 1.500-3.000	-	2x2.100 mm Ø7	429550
tirante catena B1 3 braccia	1.800	Ø pozzetto 600-2.200	-	3x1.500 mm Ø7	429560
tirante catena B2 3 braccia	1.800	Ø pozzetto 1.500-3.000	-	3x2.100 mm Ø7	429570

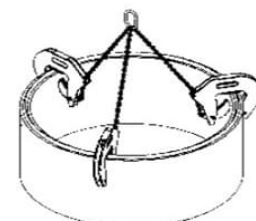
*prezzo per singola pinza



A



A



B



Pinza di sollevamento RB

Per sezioni di tubi in calcestruzzo o passi d'uomo

Ganci per il sollevamento di tombini in cemento circolari o rettangolari con il loro asse verticale.

Modello	Portata (kg)	Lungh. braccio catena (mm)	Preso (mm)	Peso (kg)	Codice
RB1.5	500	-	40-110	9	50728
Tirante a catena RB1.5 B3	1.500	1500	-	4.9	50738
Tirante a catena RB1.5 A2	1.000	1500	-	2.7	52468
Set di 3 RB1.5 con catena a 3 braccia	1.500	-	-	31	54068
Set di 2 RB1.5 con catena a 2 braccia	1.000	-	-	21	54078

Attenzione: nella configurazione tirante tipo A si devono ordinare n° 2 pinze RB1.5, nella configurazione tipo B si devono ordinare n° 3 pinze RB1.5



Pinze e ganci per opere civili

Pinze per cordoli BX

Pinza per il sollevamento di cordoli di cemento lunghi 1 m, manualmente con due persone o meccanicamente con una catena a 2 zampe.

4 modelli disponibili:

- BX12: maniglia singola su entrambi i lati
- BX01D: doppia impugnatura per sollevamento ergonomico
- BX02: blocco automatico. Per sollevare blocchi di larghezza da 120 a 300 mm
- BX200: morsetto per sollevamento meccanico. Inclusa catena a 2 zampe. Rivestimento in bicromato di zinco

Modello	Portata (kg)	Preso (mm)	Peso (kg)	Codice
BX12 1000	120	1 000	9	54008
BX01D 1000	100	1 000	13	50018
BX02 120-130	200	120-300	10	50028
BX200	200	1 000	13	54788



BX12



BX200

Pinza di sollevamento SCX-CX per sezioni di tubi conici

Pinza di sollevamento per tratti di tubi conici in calcestruzzo.

Le superfici di contatto hanno un rivestimento in poliuretano per evitare danni al carico.

- CX1 uso normale
- SCX1 uso intenso
- Non lascia segni
- Rivestimento epossidico a caldo

Modello	Portata (kg)	Apertura (mm)	Peso (kg)	Codice
CX1	1.000	650	10	52628
SCX1	1.000	650	20	50788
SCXE	1.000	-	2	52618



CX1



SCX

Pinze e ganci per opere civili

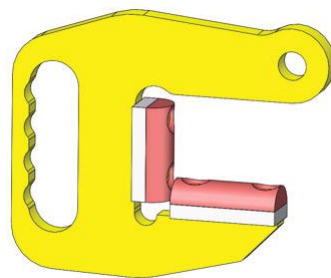
Pinza di sollevamento per tubi F



Gancio ad F



Gancio ad F in PVC



Gancio ad F in PU

Pinza per il sollevamento di sezioni di tubi pesanti, per uso in coppia. Ogni pinza ha un profilo arrotondato per una superficie di contatto ottimale con il carico. Da utilizzare in coppia con catena a 2 braccia.

Catena di sollevamento disponibile su richiesta.

- Per carichi fino a 15.000 kg, la coppia
- Rivestimento epossidico a caldo

Modello	Portata (kg)	Presa (mm)	Peso (kg)	Codice
F2	1.000	0-60	2	189028
F5	2.500	0-75	5	189038
F7.5	3.250	0-100	7.5	185958
F10	5.000	0-100	15	189048
F15	7.500	0-100	20	189058

Pinza di sollevamento per tubi F IN PVC

Modello	Portata (kg)	Presa (mm)	Peso (kg)	Codice
F2 PVC	1.000	0-60	2	185968
F5 PVC	2.500	0-75	5	185978
F7.5 PVC	3.250	0-100	7.5	185988
F10 PVC	5.000	0-100	15	185998
F15 PVC	7.500	0-100	20	189008

Pinza di sollevamento per tubi F in poliuretano PU

Modello	Portata (kg)	Presa (mm)	Peso (kg)	Codice
F2 PU	1.000	0-45	2	189078
F5 PU	2.500	0-55	5	189088
F7.5 PU	3.250	0-90	7.5	189098
F10 PU	5.000	0-90	15	189108
F15 PU	7.500	0-90	20	189118

Pinze e ganci per opere civili

Pinza di sollevamento TI per materiali rotondi e sezioni di tubi

Pinza per il sollevamento di materiali rotondi, sezioni di tubo, profili o fasci.
Per tubi lunghi, utilizzare due pinze (coppia) con un bilancino di sollevamento.
La forza di serraggio è proporzionale al peso del carico.

2 modelli disponibili:

- TIS: rilascio automatico
- TIA: blocco e rilascio automatici
- CR: ganasce con pad ricurvi con 2 mm di rivestimento in cloroprene
- Sollevamento verticale
- Versione semiautomatica e completamente automatica
- Larghezza ganasce di serraggio: 300 mm
- Rivestimento epossidico a caldo
- Opzionale: possibilità di rivestimento in cloroprene

Modello	Portata (kg)	Presi max (mm)	Peso (kg)	Codice
TIS05	500	230-400	35 kg	50938
TIA05	500	230-400	37 kg	50948
TIS05	500	380-650	39 kg	50958
TIA05	500	380-650	39 kg	50968
TIS1	1.000	450-900	64 kg	50978
TIA1	1.000	450-900	64 kg	50988
TIS05 CR	500	230-400	35 kg	189158
TIA05 CR	500	230-400	37 kg	189168
TIS05 CR	500	380-650	39 kg	189178
TIA05 CR	500	380-650	39 kg	189188
TIS1 CR	1.000	450-900	64 kg	189198
TIA1 CR	1.000	450-900	64 kg	189208



Pinze per lamiera con saldature

Pinze KF



KF: sollevamento verticale di lamiera

Pinze con saldature portanti per il sollevamento in tutte le posizioni e la movimentazione di carichi di acciaio (lamiera, piastre, carpenterie in acciaio ...).

Durezza superficiale max 300HB, resistenza minima alla trazione 20 daN/mm².

Modello	Portata (kg)	Presa (mm)	Peso (kg)	Codice
KF 1 0-22	1.000	0-22	3.8	189418
KF 2 0-30	2.000	0-30	6.3	189428
KF 3 0-35	3.000	0-35	9.6	189438
KF 5 0-50	5.000	0-50	19	189448

Pinze KT



KT: sollevamento e inclinazione, da verticale a orizzontale di lamiera.

Pinze con saldature portanti per il sollevamento in tutte le posizioni e la movimentazione di carichi di acciaio (lamiera, piastre, carpenterie in acciaio...).

Durezza superficiale max 300HB, resistenza minima alla trazione 20 daN/mm².

Modello	Portata (kg)	Presa (mm)	Peso (kg)	Codice
KT 0.5 0-15	500	0-15	2	189918
KT 1 0-20	1.000	0-20	4.5	189928
KT 2 0-25	2.000	0-25	7.3	189938
KT 3 0-30	3.000	0-30	15	189948
KT 5 0-50	5.000	0-50	21.6	189958
KT 8 45-80	8.000	45-80	38.3	189968



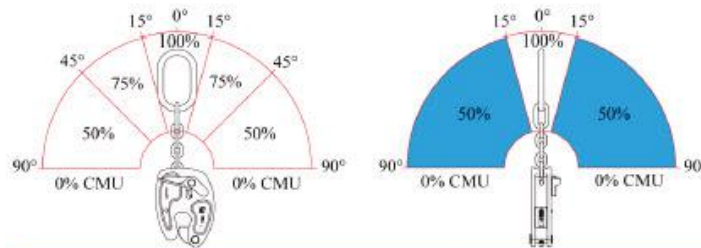
Pinze per lamiera

Pinza di sollevamento multi-posizione KS

Senza saldature, adatte per sollevare piastre, travi, profili e costruzioni in acciaio da qualsiasi posizione. La pinza KS ha una molla di sicurezza che, secondo il peso del carico, lascerà un segno solo su un lato.

- Uso orizzontale e verticale
- Rilascio manuale
- Marcatura da un solo lato
- Rivestimento epossidico a caldo
- Durezza superficiale max 300 HB

Modello	Portata (kg)	Preso (mm)	Peso (kg)	Codice
KS075 0-15	750	0-15	1.55	50238
KS1 0-20	1.000	0-20	3.5	50248
KS2 0-25	2.000	0-25	6.26	50258
KS3 0-30	3.000	0-30	12.1	50268



		LIFTING	TURNING
VERTICAL PLATE	ONE CLAMP	 WLL at 100% +/- 15° around the vertical	 WLL reduced with 50%
	2 CLAMPS WITHOUT LIFTING BEAM	 WLL reduced with 50% if lifting angle exceeds 30°	
HORIZONTAL PLATE	ONE CLAMP		 WLL reduced with 50%
	2 CLAMPS WITH LIFTING BEAM	 WLL reduced with 50%	
	2 CLAMPS WITHOUT LIFTING BEAM		

Pinze per lamiera



Pinza di sollevamento automatico NK

Pinza senza saldatura per il sollevamento automatico, autobloccante, adatta per sollevare piastre, travi, profili e costruzioni in acciaio da qualsiasi posizione. Versione per impieghi gravosi. La pinza ha una molla di sicurezza per la pressione di contatto continua che secondo il peso del carico, lascerà solo un segno su un lato.

- Uso orizzontale e verticale
- Chiude automaticamente
- Rilascio manuale
- Rivestimento epossidico a caldo
- Durezza superficiale max 330 HB

Modello	Portata (kg)	Preso (mm)	Peso (kg)	Codice
NK1 0-20	1.500	0-20	4	50288
NK1 20-40	1.500	20-40	6	50298
NK1 40-60	1.500	40-60	6	50308
NK2 0-30	3.000	0-30	13	50318
NK2 30-60	3.000	30-60	15	50328
NK2 60-90	3.000	60-90	17	50338
NK3 0-40	4.500	0-40	25	50348
NK3 40-80	4.500	40-80	26	50358
NK3 80-120	4.500	80-120	27	50368
NK5 0-50	7.500	0-50	42	50378
NK5 50-100	7.500	50-100	50	50388
NK5 100-150	7.500	100-150	60	50398



Pinza di sollevamento automatica NX - NXR

Pinza di sollevamento automatica, non lascia segno di marcatura sul carico. Autobloccante, antitraccia, adatta per il sollevamento di materiali lisci e levigati come acciaio, acciaio inossidabile, alluminio, legno, pietra naturale, cemento, plastica o vetro. Design brevettato. Le ganasce di serraggio hanno un rivestimento in poliuretano e pertanto non lasciano segni sul carico. L'apertura della mascella del modello NXR è regolabile e molto adatta per i carichi sensibili alla pressione.

- Non lascia segni
- Uso orizzontale e verticale
- Chiude automaticamente
- Rilascio manuale
- Rivestimento epossidico a caldo

Modello	Portata (kg)	Preso (mm)	Peso (kg)	Codice
NX05 0-20	500	0-20	4,5	50408
NX1.5 0-30	1.500	0-30	11	50418
NXR05 0-100	500	0-100	6	50428
NXR05 20-120	500	20-120	5,8	50438
NXR05 40-140	500	40-140	6	50448

Magfor™ magneti di sollevamento

Magnete di sollevamento magfor™ II

I magneti di sollevamento permanente di ultima generazione sono adatti per il sollevamento di lastre ferromagnetiche o carichi tondi grezzi o lavorati. Il magfor™ combina un magnete al neodimium a due poli estremamente potente con la massima facilità d'uso. Dopo l'attivazione, il magnete si blocca automaticamente. Rilascio sicuro e controllato mediante comando a due mani: la leva di comando può essere spostata solo azionando simultaneamente il perno di blocco. Nessun magnetismo residuo dopo il rilascio.

- Capacità fino a 5t
- Grande anello di sollevamento
- Utilizzare: da -20 a +80 ° C

Modello	Portata su superfici piane (kg)	Portata su superfici tonde (kg)	Peso (kg)	Codice
magfor™ II 100	100	50	4	185438
magfor™ II 300	300	125	9.5	185448
magfor™ II 500	500	215	18	185458
magfor™ II 1000	1 000	450	41.5	185468
magfor™ II 2000	2 000	800	113	185478
magfor™ II 3000	3 000	1 200	190	192138
magfor™ II 5000	5 000	2 400	400	192148



Magnete di sollevamento magfor™ II HT

I modelli HT sono adatti per temperature fino a + 250 ° C, senza perdita di proprietà magnetiche. Il magnete può essere utilizzato per sollevare materiali molto caldi (produzione dopo trattamento termico, verniciatura, ecc.), Senza prima raffreddarli. Ciò aumenterà la produttività dei tuoi processi.

- Applicazioni ad alta temperatura
- Materiale: ≤ +250 ° C

Alte temperature

I modelli HT sono adatti per temperature fino a + 250 ° C, senza perdita di proprietà magnetiche. Il magnete può essere utilizzato per sollevare materiali molto caldi (produzione dopo trattamento termico, verniciatura, ecc.), Senza prima raffreddarli. Ciò aumenterà la produttività dei tuoi processi.

- Applicazioni ad alta temperatura
- Materiale: ≤ +250 ° C

Modello	Portata su superfici piane (kg)	Portata su superfici tonde (kg)	Peso (kg)	Codice
magfor™ II 200 HT	200	100	9.5	185518
magfor™ II 400 HT	400	200	18	185548
magfor™ II 800 HT	800	400	41.5	185578



Magfor™ magneti di sollevamento



Magnete di sollevamento magfor™ II HO

Senza anello di sollevamento

I modelli HO hanno 4 fori filettati. Ciò facilita il montaggio permanente del magnete di sollevamento in una soluzione personalizzata.

- Attacco: 4 fori filettati
- Assemblaggio personalizzato

Modello	Portata su superfici piane (kg)	Portata su superfici tonde (kg)	Peso (kg)	Codice
magfor™ II 100 HO	100	50	4	185508
magfor™ II 300 HO	300	125	9.5	185538
magfor™ II 500 HO	500	215	18	185568
magfor™ II 1000 HO	1 000	450	41.5	185588



Magnete di sollevamento magfor™ II TP

Campo magnetico ridotto per sollevamento della singola lastra

I modelli TP sono stati progettati appositamente per separare le lamiere impilate. Grazie al design unico del campo magnetico, verrà sollevata solo la lamiera superiore.

- Separare le lamiere
- Campo magnetico unico

Modello	Portata su superfici piane (kg)	Portata su superfici tonde (kg)	Peso (kg)	Codice
magfor™ II 180 TP	180	50	9.5	185528
magfor™ II 300 TP	300	125	18	185558



Magfor™ Auto

Magnete permanente alimentato a batteria

Magfor Auto è un magnete permanente attivato da un motore e alimentato a batteria. L'attivazione/disattivazione del magnetismo può essere effettuata sia automaticamente che tramite pulsante. Progettato per sollevare lastre di acciaio con superfici piane o tonde.

In modalità automatica è possibile utilizzare contemporaneamente due magneti montati su bilancini di sollevamento.

Nessun consumo di batteria durante il sollevamento. Per la magnetizzazione e la smagnetizzazione è necessario solo un breve impulso di meno di un secondo.

Un meccanismo di sicurezza integrato impedisce la smagnetizzazione e il rilascio del carico quando è sospeso. (Sistema di sicurezza ADPREM) La tecnologia elettropermanente mantiene la piena forza di tenuta anche in caso di interruzione di corrente.

La batteria (batteria agli ioni di litio) si carica in ca. 3 ore con un caricatore CA.

Il campo magnetico scorre da un polo del magnete all'altro attraverso il carico sollevato. Se lo spessore del carico è

inferiore alla larghezza dei poli, il campo magnetico è limitato.

Uno spessore di acciaio di almeno 20 mm (Magfor Auto 200), 30 mm (Magfor Auto 500) o 40 mm (Magfor Auto 950) è necessario per assorbire l'intero campo e ottenere la massima forza di tenuta.

NOVITÀ



Modello	Portata su superfici piane (kg)	Portata su superfici tonde (kg)	Codice
Magfor Auto 200	200	50	192208
Magfor Auto 500	500	200	192218
Magfor Auto 950	1000	400	192228
Batteria di ricambio per Magfor Auto 500-950	-	-	192238



Pinze per lamiera



Pinza di sollevamento TLC

Pinza di sollevamento universale per il trasporto orizzontale di lamiere, fasci o parti di costruzione.

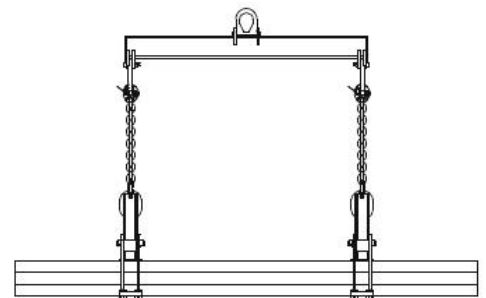
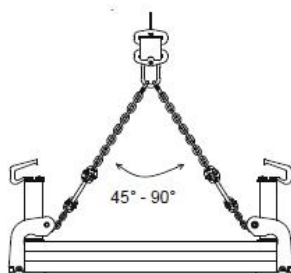
Per l'uso in configurazioni a 2, 3 o 4 pinze.

Apertura facilmente regolabile utilizzando la leva per un range massimo da 0 a 150 mm.

Catena di sollevamento disponibile su richiesta.

- Regolabile
- Impedisce il carico dallo spostamento
- Rivestimento epossidico a caldo
- Prezzo e portata per singola pinza

Modello	Portata (kg)	Preso max (mm)	Peso (kg)	Codice
TLC1	500	0-150	12	50998
TLC2.5	1.250	0-150	15	51008
TLC4	2.000	0-150	17	51018
TLC6	3.000	0-150	22	51028



Pinze per lamiera

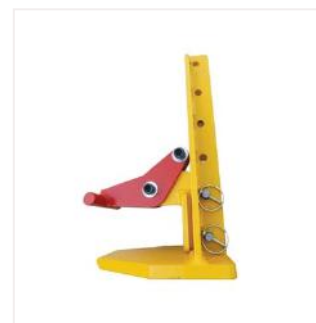
Pinza di sollevamento TLR

Pinza di sollevamento universale per il trasporto orizzontale di lamiere, fasci o parti di costruzione, da utilizzare in configurazioni a 2, 3 o 4 pinze. Forza di serraggio proporzionale al peso del carico.

- Regolabile ogni 60 mm
- Non lascia segni
- Rivestimento epossidico a caldo
- Prezzo e portata per singola pinza

Modello	Portata cad. (kg)	Preso (mm)	Peso (kg)	Codice
TLR2 0-300	1.000	0-300	9	51158
TLR3 0-300	1.500	0-300	14	51168
TLR5 0-300	2.500	0-300	22	51178
TLR10 0-300	5.000	0-300	29	51188

Catena di sollevamento disponibile su richiesta.



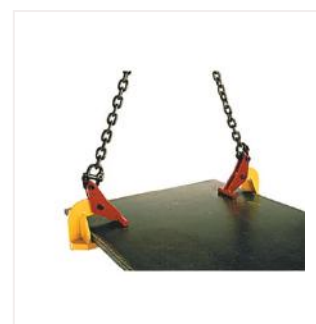
Pinza di sollevamento TLH

Pinza di sollevamento universale per il trasporto orizzontale di lamiere. Forza di serraggio proporzionale al peso del carico.

- Non lascia segni
- Rivestimento epossidico a caldo
- Prezzo e portata per singola pinza

Modello	Portata cad. (kg)	Preso (mm)	Peso (kg)	Codice
TLH1 0-60	500	0-60	3	51038
TLH1 0-120	500	0-120	5	51048
TLH2 0-60	1.000	0-60	5	51058
TLH2 0-120	1.000	0-120	8	51068
TLH3 0-60	1.500	0-60	6	51078
TLH3 0-150	1.500	0-150	13	51088
TLH4 0-60	2.000	0-60	8	51098
TLH4 0-150	2.000	0-150	17	51108
TLH5 0-60	2.500	0-60	10	51118
TLH5 0-150	2.500	0-150	21	51128
TLH10 0-60	5.000	0-60	16	51138
TLH10 0-150	5.000	0-150	31	51148
TLH1 0-40-PU	500	0-40	3	189218
TLH1 0-100-PU	500	0-100	5	189228
TLH2 0-40-PU	1.000	0-40	5	189238
TLH2 0-100-PU	1.000	0-100	8	189248
TLH3 0-40-PU	1.500	0-40	6	189258
TLH3 0-130-PU	1.500	0-130	13	189268
TLH4 0-40-PU	2.000	0-40	8	189278
TLH4 0-130-PU	2.000	0-130	17	189288
TLH5 0-40-PU	2.500	0-40	10	189298
TLH5 0-130-PU	2.500	0-130	21	189308
TLH10 0-40-PU	5.000	0-40	16	189318
TLH10 0-130-PU	5.000	0-130	31	189328

Catena di sollevamento disponibile su richiesta.



PU

PU = Materiale di contatto in poliuretano

Pinze per lamiera



Gancio di sollevamento doppio QR

Doppio gancio di sollevamento per il trasporto orizzontale di lamiere, fasci o parti di costruzione, da utilizzare a coppie. Catena di sollevamento disponibile su richiesta. Apertura 300 mm, molto adatto per lamiere ad alto spessore.

- Larghezza 800 mm
- Rivestimento epossidico a caldo
- Prezzo e portata per singolo gancio

Modello	Portata cad. (kg)	Presa max (mm)	Peso (kg)	Codice
QR3 0-300	1.500	300	18	50648
QR6 0-300	3.000	300	23	50658
QR12 0-300	6.000	300	57.5	50668



Gancio di sollevamento singolo QS

Unico gancio di sollevamento per il trasporto orizzontale di lamiere, fasci o parti di costruzione. Per l'uso in configurazioni di 4 o più ganci. Catena di sollevamento disponibile su richiesta. Apertura 300 mm, molto adatto per lamiere ad alto spessore.

- Rivestimento epossidico a caldo
- Prezzo e portata per singolo gancio

Modello	Portata cad. (kg)	Presa max (mm)	Peso (kg)	Codice
QS1,5 0-300	750	300	7	50678
QS3 0-300	1.500	300	10	50688
QS6 0-300	3.000	300	15	50698



Gancio doppio sollevamento QX

Doppio gancio di sollevamento per il trasporto orizzontale di lamiere, fasci o parti di costruzione, da utilizzare a coppie. Catena di sollevamento disponibile su richiesta. Adatto anche per separare le lamiere impilate.

Apertura 210 mm, molto adatto per lamiere ad alto spessore.

- Punto di attacco basculante
- Larghezza 390 mm
- Rivestimento epossidico a caldo
- Prezzo e portata per singolo gancio

Modello	Portata cad. (kg)	Presa max (mm)	Peso (kg)	Codice
QX10-120	5.000	120	30	50708
QX10-210	5.000	210	38	50718

Pinze per fusti

Pinza per sollevamento HF

Pinza semi-automatica per il sollevamento in posizione orizzontale di fusti in acciaio con bordi. Dotata di un sistema di bloccaggio automatico che consente la posa del fusto senza alcun intervento manuale. Il serraggio è proporzionale al carico, riducendo così al minimo il rischio di danni al fusto.

- Orizzontale
- Bloccaggio automatico
- Rivestimento epossidico a caldo

Modello	Portata (kg)	Preso (mm)	Peso (kg)	Codice
HF05 440-920	500	440-920	6	50208



Pinza per sollevamento VDL

Pinza per il sollevamento di fusti di acciaio cerchiati, vuoti o pieni / aperti o chiusi, in posizione orizzontale o verticale. Kit completo composto da catena a 2 e 2 ganci. Con molla autobloccante.

- Orizzontale o verticale
- Lunghezza della catena 516 mm
- Rivestimento epossidico a caldo

Modello	Portata (kg)	Preso (mm)	Peso (kg)	Codice
VDL-1	1.000	150-950	3.5	54398



Pinza per sollevamento VLF

Pinza di sollevamento semi-automatica per il sollevamento di fusti in acciaio bordati (ø 600 mm / 220 l) in posizione verticale. Chiusura e impugnatura automatica per un facile utilizzo.

- Verticale
- Semiautomatico
- Fusti ø 600 mm
- Rivestimento epossidico a caldo

Modello	Portata (kg)	Diametro fusto (mm)	Peso (kg)	Codice
VLF05 600	500	600	6.7	51268
VLF08 600	800	600	9.6	51278



Pinze per fusti



Pinza per sollevamento VFR

Pinza per il sollevamento di fusti di acciaio chiusi (\varnothing 400-600 mm) in posizione verticale.

Ganascia di rilascio e bloccaggio automatico con rivestimento in nitrile per una presa ottimale.

- Verticale
- Semiautomatico
- Rivestimento epossidico a caldo

Modello	Portata (kg)	Diametro fusto (mm)	Peso (kg)	Codice
VFR05 5	500	400-500	12	51248
VFR05 6	500	500-600	14	51258



Pinza per sollevamento VFA

Chiusura e rilascio automatici. Pinza per il sollevamento di fusti di acciaio chiusi in posizione verticale. Ganascia di serraggio con rivestimento in nitrile per una presa ottimale.

- Verticale
- Completamente automatico
- Alta stabilità
- Rivestimento epossidico a caldo

Modello	Portata (kg)	Diametro fusto (mm)	Peso (kg)	Codice
VFA 025	300	600	24	51208



Pinza per sollevamento VFB

Pinza per sollevamento e inclinazione di fusti di acciaio.

Ganascia di serraggio con rivestimento in nitrile per una presa ottimale.

Modelli:

- VFB03-S: versione semi-automatica
- VFB03-A: blocco e rilascio completamente automatici
- VFB03-AR: con riduttore per svuotare il contenuto del fusto in modo accurato e senza sforzo
- Inclinare i fusti
- Maniglie per un facile utilizzo
- Ganascia di serraggio con finitura nitrile per una presa ottimale
- Rivestimento epossidico a caldo

Modello	Portata (kg)	Diametro fusto (mm)	Peso (kg)	Codice
VFB 03 S	300	600	53	51218
VFB 03 A	300	600	54	51228
VFB 03 AR	300	600	66	51238

Bilancini di sollevamento

XBag supporto per Big-Bags

Gamma di traverse di sollevamento fisse a forma di X dotate di 4 superfici di appoggio per il sollevamento di contenitori morbidi, come big-bag con 4 punti di sollevamento disposti in senso angolare o diagonale.

Cinque fori inferiori consentono l'applicazione di catene o ganci alla trave XBAG, per operazioni di sollevamento occasionali. Questi fori inferiori hanno la seguente capacità:

- WLL totale del big-bag al punto centrale,
- WLL dell'XBAG distribuito sui 4 punti periferici.

Modello	Portata (kg)	Massa da introdurre cadauna contenitore	Peso (kg)	Codice
XBag 1.5	1.500	880 - 990	27	54628
XBag 2.5	2.500	880 - 990	34	54638
XBag 3.5	3.500	880 - 990	40	54648



Staffa PC

Staffa PC

Staffa per sollevamento per carrello elevatore.

Fornisce un punto di aggancio sui carrelli elevatori per gestire i carichi.

Questi accessori sono dotati di un sistema di immobilizzazione sui denti del carrello elevatore per garantire che le operazioni di sollevamento siano eseguite in modo sicuro.

Modello	Portata (kg)	Larghezza della forca (mm)	Peso (kg)	Codice
PC1.5	1.500	120	15	50528
PC3	3.000	170	23	50538
C125E - gancio girevole	1.500	-	1	104999
C127E - gancio girevole	3.200	-	2	105019



Pinze di sollevamento per profilati e travi



Pinza di sollevamento KP

Pinza per il sollevamento di lamiere e profilati I o H in posizione orizzontale. Chiusura automatica con molla di sicurezza.

A seconda del peso del carico, la pinza lascerà un segno solo su un lato.

- Automatica
- Durezza della superficie del carico da spostare: 330 HB massimo e resistenza minima alla trazione 20 daN/ mm².
- Rivestimento epossidico a caldo

Modello	Portata (kg)	Presa (mm)	Peso (kg)	Codice
KP1	1.500	0-20	4	50218
KP2	3.000	0-30	10	50228



Pinza di sollevamento PL

Pinza per il sollevamento di profilati e travi I o H. Rilascio e impugnatura automatici per un facile utilizzo.

- Semiautomatica
- Rivestimento epossidico a caldo

Modello	Portata (kg)	Presa (mm)	Peso (kg)	Codice
PL1	1.000	95-200	4	185328
PL2	2.000	120-300	8	185338
PL3*	3.000	180-450	16	185348
PL4	4.000	120-300	14	185358

* PL3: per ogni profilo con larghezza superiore a 420 mm, la pinza deve essere inserita dall'estremità della trave.



Pinze di sollevamento per carichi a facce parallele

Pinza PB

Pinza per il sollevamento di carichi in acciaio, cemento, legno, plastica, ecc. Con lati paralleli. Rilascio e maniglie automatici per un facile utilizzo. Ganaschia di serraggio con gomma per presa ottimale, antitraccia.

Modello	Portata (kg)	Presa (mm)	Peso (kg)	Codice
PB05 0-100	500	0-100	10	50458
PBA05 0-100	500	0-100	9	189458
PB05 100-250	500	100-250	12	50468
PBA05 100-250	500	100-250	18	189468
PB05 200-500	500	200-500	20	50478
PBA05 200-500	500	200-500	18	189478
PB1 0-200	1.000	0-200	25	50488
PBA1 0-200	1.000	0-200	23	189488
PB1 200-500	1.000	200-500	47	50498
PBA1 200-500	1.000	200-500	48	189498
PB1 500-800	1.000	500-800	71	50508
PBA1 500-800	1.000	500-800	71	189508
PB1 700-1000	1.000	700-1000	78	50518
PBA1 700-1000	1.000	700-1000	95	189518

PB - ganasce ruvide

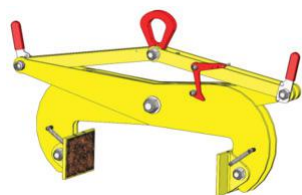
Modello	Portata (kg)	Presa (mm)	Peso (kg)	Codice
PB05 0-100 MG	500	0-100	10 kg	189668
PB05 0-100 AMG	500	0-100	10 kg	192068
PB05 100-250 MG	500	100-250	12	189678
PB05 100-250 AMG	500	100-250	12	192078
PB05 200-500 MG	500	200-500	19	189688
PB05 200-500 AMG	500	200-500	19	192088
PB1 0-200 MG	1.000	0-200	25	189698
PB1 0-200 AMG	1.000	0-200	25	192098
PB1 200-500 MG	1.000	200-500	48	189708
PB1 200-500 AMG	1.000	200-500	48	192108
PB1 500-800 MG	1.000	500-800	75	189718
PB1 500-800 AMG	1.000	500-800	75	192118
PB1 700-1000 MG	1.000	700-1000	99	189728
PB1 700-1000 AMG	1.000	700-1000	99	192128



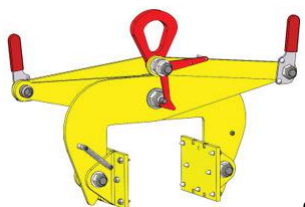
Ganasce MG



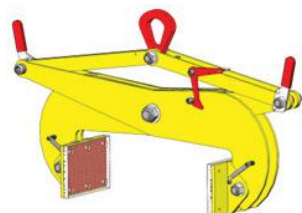
- A = Automatiche
- PO = Ganasce con punte
- APO = Automatiche con punte
- MG = Ganasce ruvide
- AMG = Automatiche ruvide
- PU = Ganasce rivestite in poliuretano
- APU = Automatiche rivestite in poliuretano



Ganasce MG



Ganasce PO



Ganasce PU

- A = Automatiche
- PO = Ganasce con punte
- APO = Automatiche con punte
- MG = Ganasce ruvide
- AMG = Automatiche - ruvide
- PU = Ganasce rivestite in poliuretano
- APU = Automatiche rivestite in poliuretano

PB - ganasce con punte

Modello	Portata (kg)	Preso (mm)	Peso (kg)	Codice
PB05 0-100 PO	500	0-100	9	189598
PB05 0-100 APO	500	0-100	9	191998
PB05 100-250 PO	500	100-250	11	189608
PB05 100-250 APO	500	100-250	11	192008
PB05 200-500 PO	500	200-500	18	189618
PB05 200-500 APO	500	200-500	18	192018
PB1 0-200 PO	1.000	0-200	23	189628
PB1 0-200 APO	1.000	0-200	23	192028
PB1 200-500 PO	1.000	200-500	46	189638
PB1 200-500 APO	1.000	200-500	46	192038
PB1 500-800 PO	1.000	500-800	71	189648
PB1 500-800 APO	1.000	500-800	71	192048
PB1 700-1000 PO	1.000	700-1000	95	189658
PB1 700-1000 APO	1.000	700-1000	95	192058

PB - rivestimento in poliuretano

Modello	Portata (kg)	Preso (mm)	Peso (kg)	Codice
PB05 0-100 PU	500	0-100	9	189528
PBA05 0-100 PU	500	0-100	9	191928
PB05 100-250 PU	500	100-250	18	189538
PBA05 100-250 PU	500	100-250	18	191938
PB05 200-500 PU	500	200-500	18	189548
PBA05 200-500 PU	500	200-500	18	191948
PB1 0-200 PU	1.000	0-200	23	189558
PBA1 0-200 PU	1.000	0-200	23	191958
PB1 200-500 PU	1.000	200-500	46	189568
PBA1 200-500 PU	1.000	200-500	46	191968
PB1 500-800 PU	1.000	500-800	71	189578
PBA1 500-800 PU	1.000	500-800	71	191978
PB1 700-1000 PU	1.000	700-1000	95	189588
PBA1 700-1000 PU	1.000	700-1000	95	191988
PB3 200-500	3.000	200-500	131	88368
PB3 200-500 PU	3.000	200-500	130	192528
PB3 500-800	3.000	500-800	181	88378
PB3 500-800 PU	3.000	500-800	177	192538



Pinza regolabile PP

Per il sollevamento di carichi in acciaio, cemento, legno, plastica etc. Non lascia segni. Punte in acciaio, larghezza regolabile (per 100 mm) e rivestimento epossidico a caldo

Modello	Portata (kg)	Preso (mm)	Peso (kg)	Codice
PP1 200-1000	1.000	200-1 000	41	50608
PP1 200-1000 PU	1.000	200-1 000	42	189738
PP1 200-1000 PO	1.000	200-1 000	41	189748
PP1 200-1000 MG	1.000	200-1 000	43	189758

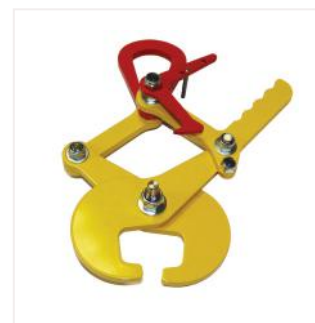
Pinze di sollevamento

Pinza di sollevamento PR per binari

Pinza di sollevamento per profili in posizione verticale (binario di vignoles).
Rilascio automatico predefinito. Uso consigliato: a coppie.

- Manico ergonomico
- Semi-automatico
- Rivestimento epossidico a caldo

Modello	Portata (kg)	Preso (mm)	Peso (kg)	Codice
PR1 20-40	1.000	20-40	4	185308
PR2 40-80	2.000	40-80	9	185318
PR2A 40-80	2.000	40-80	9	185428



Pinza di sollevamento RT per materiali rotondi e fasci di tubi

Pinza di sollevamento per barre rotonde e tubi in posizione verticale.

- Utilizzo in coppia con bilancino raccomandato
- Semi-automatico
- Rivestimento epossidico
- Prezzo e portata per singola pinza

Modello	Portata cad. (kg)	Preso (mm)	Peso (kg)	Codice
RT05 50-100	500	50-100	4	185368
RT1 100-200	1.000	100-200	9	185378
RT2 200-350	2.000	200-350	28	185388
RT3 250-450	3.000	250-450	40	185398
RTA05 50-100	500	50-100	4	189798
RTA1 100-200	1.000	100-200	9	189808
RTA2 200-350	2.000	200-350	28	189818
RTA3 250-450	3.000	250-450	40	189828
RT05 50-100-TC	500	50-100	4	189338
RT1 100-200-TC	1.000	100-200	9	189348
RT2 200-350-TC	2.000	200-350	28	189358
RT3 250-450-TC	3.000	250-450	40	189368
RTA05 50-100-TC	500	50-100	4	189838
RTA1 100-200-TC	1.000	100-200	9	189848
RTA2 200-350-TC	2.000	200-350	28	189858
RTA3 250-450-TC	3.000	250-450	40	189868
RT05 50-100-CR	500	50-100	4	189378
RTA05 50-100-CR	500	50-100	4	189878
RT1 100-200-CR	1.000	100-200	9	189388
RTA1 100-200-CR	1.000	100-200	9	189888
RT2 200-350-CR	2.000	200-350	28	189398
RTA2 200-350-CR	2.000	200-350	28	189898
RT3 250-450-CR	3.000	250-450	40	189408
RTA3 250-450-CR	3.000	250-450	40	189908



RT/RTA



CR



TC

Modelli

RT = Rilascio automatico
RTA = Rilascio e aggancio automatici
CR = Ganasce con pad ricurvi con 2 mm di rivestimento in cloroprene
TC = Ganasce con pad ricurvi

Posizionatori di carico



Testa di ripartizione TC

La testa di ripartizione TC viene utilizzata per sollevare carichi con un baricentro fuori equilibrio utilizzando una fune singola. Consente il perfetto bilanciamento del carico. Al momento del sollevamento, la tensione della catena blocca automaticamente il posizionamento. Distribuzione massima del carico 30-70% della capacità totale.

- Posizionamento del carico
- Per fune singola
- Bloccaggio automatico
- Grande testa di ripartizione

Modello	Portata (kg) con angolo di imbracatura 45°	Portata (kg) con angolo di imbracatura 90°	Portata (kg) con angolo di imbracatura 120°	Ø funi (mm)	Peso (kg)	Codice
TC2 11	2 000	1 400	7 000	11	3	50828
TC3 13	3 000	2 100	1 500	13	5	50838
TC5 18	5 000	3 500	2 500	18	10	50848



Testa di ripartizione TE

Il TE viene utilizzato per sollevare carichi con un centro di gravità fuori equilibrio utilizzando un'unica catena di sollevamento. Consente il perfetto bilanciamento del carico.

Al momento del sollevamento, la tensione della catena blocca automaticamente il

posizionamento. Distribuzione massima del carico 30-70% della capacità totale.

- Posizionamento del carico
- Per catene di sollevamento
- Bloccaggio automatico
- Grande testa di ripartizione

Modello	Portata (kg) con angolo di imbracatura max 120°	Ø catene (mm)	Peso (kg)	Codice
TE1.6-7	1.600	7	4	50858
TE3-10	3.000	10	11	50868
TE4.5-13	4.500	13	19	50878



Testa di ripartizione TF

La testa di ripartizione TF viene utilizzata per sollevare carichi con un centro di gravità fuori equilibrio utilizzando una doppia fune.

Consente il perfetto bilanciamento del carico. Al momento del sollevamento, la tensione della catena blocca automaticamente il posizionamento.

Distribuzione massima del carico 30-70% della capacità totale.

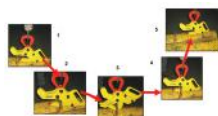
- Posizionamento del carico
- Per fune doppia
- Bloccaggio automatico
- Grande anello di sollevamento

Modello	Portata (kg) con angolo di imbracatura 45°	Ø funi (mm)	Peso (kg)	Codice
TF1.5-9	1 500	9	4	50888
TF3-13.2	3 000	13	8.5	50898
TF5-16.8	5 000	17	21.5	50908
TF10-24	10 000	24	37.5	50918
TF20-32	20 000	32	76.5	50928

Ganci di sollevamento

Gancio di sollevamento Autohook AH

Pinza di sollevamento completamente automatica sviluppata appositamente per il sollevamento di carichi inaccessibili o difficili da raggiungere da parte dell'operatore (temperatura, altezza, condizioni estreme, ecc.). Con maniglia di default per un facile posizionamento. Quando posizionato, la pinza si apre e si chiude automaticamente, senza l'intervento dell'operatore.



- Funzionamento completamente automatico
- Massima sicurezza
- Disponibile fino a 10.000 kg
- Classe FEM A5
- Rivestimento epossidico a caldo

Modello	Portata (kg)	Preso (mm)	Peso (kg)	Codice
AH2-32	2.000	0-38	6	185278
AH5-40	5.000	0-47.5	16	185288
AH10-40	10.000	0-55	30	185298



Aperta



Chiusa

Gancio per container CC

Sollevamento di container con gli angoli ISO standard, 2 modelli:

- CCB: sollevamento di container dalla parte superiore o inferiore, trazione obliqua
- CCV: sollevamento di container dalla parte superiore o inferiore, trazione verticale

Modello	Portata (kg)	Descrizione	Peso (kg)	Codice
CC7.5 V	7.500	verticale	4	50038
CC12.5 V	12.500	verticale	5	50048
CC7.5 B	7.500	obliqua	4	50058
CC12.5 B	12.500	obliqua	5	50068



Gancio di sollevamento a C per bobine

Sollevamento di bobine e / o ribaltamento dalla posizione orizzontale a quella verticale e viceversa.

Questi accessori sono dotati di una slitta basculante, bloccata durante il trasporto e quindi di fissaggio che consente anche il carico di tornitura progressiva e regolare. Una maniglia facilita il posizionamento.

Modello	Portata (kg)	Larghezza della bobina (mm)	Ø anello bobina (mm)	Peso (kg)	Codice
CR 05 50-120	500	50-120	400	5.5	50078
CR1 70-140	1.000	70-140	450	9	50088
CR2 100-200	2.000	100-200	350	16	50098
CR2 160-330	2.000	160-330	600	31	50108

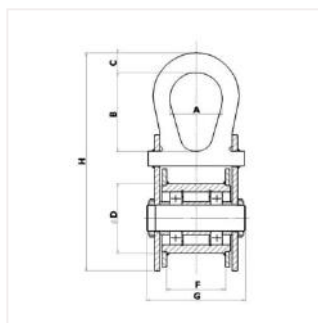


Chiusa



Aperta

Ganci di sollevamento



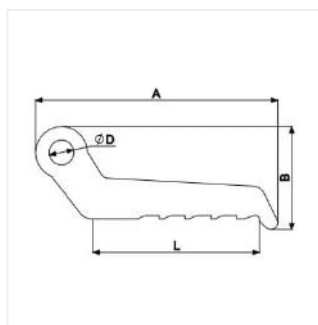
Blocco inclinazione PRB

La puleggia girevole PRB è dotata di cinghia in tessuto e consente:

- La rotazione e il sollevamento di tutti i tipi di bobine
- Il ribaltamento di carichi

Modello	Portata (kg)	Larghezza F (mm)	Peso (kg)	Codice
PRB2-90	2.000	90	8.2	189768
PRB3-90	3.000	90	11	189778
PRB5-120	5.000	120	24	189788

La larghezza delle fasce deve essere inferiore a F



Gancio di sollevamento TO per bobine

Adatto per il sollevamento di bobine per cavi da utilizzare in coppia.

L'apertura nella bobina deve essere compresa tra 55 e 83 mm. Con una finitura seghettata su un lato, che serra il gancio (lato seghettato rivolto verso il basso) durante il sollevamento per mantenere in posizione.

- Versione robusta
- Si serra automaticamente sotto carico
- Per l'uso in coppia
- Max. carico totale 13.000 kg
- Rivestimento epossidico a caldo

Modello	Portata cad. (kg)	A (mm)	B (mm)	D (mm)	E (mm)	L (mm)	Peso (kg)	Codice
To13	6.500	265	112	27	35	180	3	51198



Barra LT per separare le piastre

Barra telescopica (830-1290 mm) con cuneo all'estremità per separare le lamiere impilate.

La leva è dotata di un manico scorrevole che permette di far penetrare la punta della leva tra le lamiere.

Modello	Lungh. (mm)	Peso (kg)	Codice
LT1-830	830-1.290	7	50278

PE - Bilancini di sollevamento

Gamma di bilancini di sollevamento con interasse di carico fisso o regolabile dotati di 2 elementi di aggancio inferiori. Ogni punto di attacco inferiore consente di fissare un grillo a cui possono essere montati gli accessori di sollevamento.

PEF

Modelli con agganci inferiori ad interasse fisso



Modello	Portata (kg)	Lungh. (mm)	Codice
PEF1-1000	1.000	1000	82008
	1.000	1001 - 1500	211008
	1.000	1501 - 1999	211018
PEF1-2000	1.000	2000	82018
	1.000	2001 - 2500	211028
	1.000	2501 - 2999	211038
PEF1-3000	1.000	3000	82028
	1.000	3001 - 3500	211048
	1.000	3501 - 3999	211058
PEF1-4000	1.000	4000	82038
	1.000	4001 - 4500	211068
	1.000	4501 - 4999	211078
	1.000	5000	82048
PEF2-1000	2.000	1000	82058
	2.000	1001 - 1500	211088
	2.000	1501 - 1999	211098
PEF2-2000	2.000	2000	82068
	2.000	2001 - 2500	211108
	2.000	2501 - 2999	211118
PEF2-3000	2.000	3000	82078
	2.000	3001 - 3500	211128
	2.000	3501 - 3999	211138
PEF2-4000	2.000	4000	82088
	2.000	4001 - 4500	211148
	2.000	4501 - 4999	211158
PEF2-5000	2.000	5000	82098
PEF3-1000	3.000	1000	82108
	3.000	1001 - 1500	211168
	3.000	1501 - 1999	211178
PEF3-2000	3.000	2000	82118
	3.000	2001 - 2500	211188
	3.000	2501 - 2999	211198
PEF3-3000	3.000	3000	82128
	3.000	3001 - 3500	211208
	3.000	3501 - 3999	211218

PEM

Modelli con agganci inferiori ad interasse regolabile



Modello	Portata (kg)	Lungh. (mm)	Codice
PEM1-1000	1.000	1000	82308
	1.000	1001 - 1500	211488
	1.000	1501 - 1999	211498
PEM1-2000	1.000	2000	82318
	1.000	2001 - 2500	211508
	1.000	2501 - 2999	211518
PEM1-3000	1.000	3000	82328
	1.000	3001 - 3500	211528
	1.000	3501 - 3999	211538
PEM1-4000	1.000	4000	82338
	1.000	4001 - 4500	211548
	1.000	4501 - 4999	211558
PEM1-5000	1.000	5000	82348
PEM2-1000	2.000	1000	82358
	2.000	1001 - 1500	211568
	2.000	1501 - 1999	211578
PEM2-2000	2.000	2000	82368
	2.000	2001 - 2500	211588
	2.000	2501 - 2999	211598
PEM2-3000	2.000	3000	82378
	2.000	3001 - 3500	211608
	2.000	3501 - 3999	211618
PEM2-4000	2.000	4000	82388
	2.000	4001 - 4500	211628
	2.000	4501 - 4999	211638
PEM2-5000	2.000	5000	82398
PEM3-1000	3.000	1000	82408
	3.000	1001 - 1500	211648
	3.000	1501 - 1999	211658
PEM3-2000	3.000	2000	82418
	3.000	2001 - 2500	211668
	3.000	2501 - 2999	211678
PEM3-3000	3.000	3000	82428
	3.000	3001 - 3500	211688
	3.000	3501 - 3999	211698

PEF

Modelli con agganci inferiori ad interasse fisso

Modello	Portata (kg)	Lungh. (mm)	Codice
PEF3-4000	3.000	4000	82138
	3.000	4001 - 4500	211228
	3.000	4501 - 4999	211238
PEF3-5000	3.000	5000	82148
PEF4-1000	4.000	1000	82158
	4.000	1001 - 1500	211248
	4.000	1501 - 1999	211258
PEF4-2000	4.000	2000	82168
	4.000	2001 - 2500	211268
	4.000	2501 - 2999	211278
PEF4-3000	4.000	3000	82178
	4.000	3001 - 3500	211288
	4.000	3501 - 3999	211298
PEF4-4000	4.000	4000	82188
	4.000	4001 - 4500	211308
	4.000	4501 - 4999	211318
PEF4-5000	4.000	5000	82198
PEF5-1000	5.000	1000	82208
	5.000	1001 - 1500	211328
	5.000	1501 - 1999	211338
PEF5-2000	5.000	2000	82218
	5.000	2001 - 2500	211348
	5.000	2501 - 2999	211358
PEF5-3000	5.000	3000	82228
	5.000	3001 - 3500	211368
	5.000	3501 - 3999	211378
PEF5-4000	5.000	4000	82238
	5.000	4001 - 4500	211388
	5.000	4501 - 4999	211398
PEF5-5000	5.000	5000	82248
PEF6-1000	6.000	1000	82258
	6.000	1001 - 1500	211408
	6.000	1501 - 1999	211418
PEF6-2000	6.000	2000	82268
	6.000	2001 - 2500	211428
	6.000	2501 - 2999	211438
PEF6-3000	6.000	3000	82278
	6.000	3001 - 3500	211448
	6.000	3501 - 3999	211458
PEF6-4000	6.000	4000	82288
	6.000	4001 - 4500	211468
	6.000	4501 - 4999	211478
PEF6-5000	6.000	5000	82298

PEM

Modelli con agganci inferiori ad interasse regolabile

Modello	Portata (kg)	Lungh. (mm)	Codice
PEM3-4000	3.000	4000	82438
	3.000	4001 - 4500	211708
	3.000	4501 - 4999	211718
PEM3-5000	3.000	5000	82448
PEM4-1000	4.000	1000	82458
	4.000	1001 - 1500	211728
	4.000	1501 - 1999	211738
PEM4-2000	4.000	2000	82468
	4.000	2001 - 2500	211748
	4.000	2501 - 2999	211758
PEM4-3000	4.000	3000	82478
	4.000	3001 - 3500	211768
	4.000	3501 - 3999	211778
PEM4-4000	4.000	4000	82488
	4.000	4001 - 4500	211788
	4.000	4501 - 4999	211798
PEM4-5000	4.000	5000	82498
PEM5-1000	5.000	1000	82508
	5.000	1001 - 1500	211808
	5.000	1501 - 1999	211818
PEM5-2000	5.000	2000	82518
	5.000	2001 - 2500	211828
	5.000	2501 - 2999	211838
PEM5-3000	5.000	3000	82528
	5.000	3001 - 3500	211848
	5.000	3501 - 3999	211858
PEM5-4000	5.000	4000	82538
	5.000	4001 - 4500	211868
	5.000	4501 - 4999	211878
PEM5-5000	5.000	5000	82548
PEM6-1000	6.000	1000	82558
	6.000	1001 - 1500	211888
	6.000	1501 - 1999	211898
PEM6-2000	6.000	2000	82568
	6.000	2001 - 2500	211908
	6.000	2501 - 2999	211918
PEM6-3000	6.000	3000	82578
	6.000	3001 - 3500	211928
	6.000	3501 - 3999	211938
PEM6-4000	6.000	4000	82588
	6.000	4001 - 4500	211948
	6.000	4501 - 4999	211958
PEM6-5000	6.000	5000	82598

Modello regolabile: la regolazione, con passo di 100 mm, si effettua facilmente spostando gli agganci inferiori lungo la trave.

PAL - Bilancini di sollevamento

Gamma di travi di sollevamento ad interasse fisso o regolabile dotate di 2 esclusivi perni inferiori che consentono ulteriori applicazioni di sollevamento con profilo e/o perni inferiori inclinati:

A- Sollevamento con perni inferiori simmetrici o asimmetrici, tirando lateralmente all'esterno o all'interno (angolo max 15°)

B- Sollevamento con profilo inclinato di 6° rispetto all'orizzontale:

- trazione verticale con perni inferiori simmetrici

- trazione laterale con perni inferiori asimmetrici

Ogni punto di attacco inferiore consente di fissare un grillo a cui possono essere montati gli accessori di sollevamento

PAL PBF

Modelli con agganci inferiori ad interasse fisso



Modello	Portata (kg)	Lungh. (cm)	Peso (kg)	Codice	
PBFA1-A	1.000	1000	33	51338	
	1.000	1001 - 1500	variable	51348	
	1.000	1501 - 1999	variable	51358	
PBFA1-D	1.000	2000	52	51368	
	1.000	2501 - 2999	variable	51378	
	1.000	2001 - 2500	variable	51388	
PBFA1-G	1.000	3000	72	51398	
	1.000	3001 - 3500	variable	51408	
	1.000	3501 - 3999	variable	51418	
PBFB1-J	1.000	4000	141	51428	
	PBFA2-A	2.000	1000	33	51438
		2.000	1001 - 1500	variable	51448
2.000		1501 - 1999	variable	51458	
PBFB2-D	2.000	2000	80	51468	
	2.000	2001 - 2500	variable	51478	
	2.000	2501 - 2999	variable	51488	
PBFB2-G	2.000	3000	110	51498	
	2.000	3001 - 3500	variable	51508	
	2.000	3501 - 3999	variable	51518	
PBFC2-J	2.000	4000	167	51528	
PBFB3-A	3.000	1000	50	51538	
	3.000	1001 - 1500	variable	51548	
	3.000	1501 - 1999	variable	51558	
PBFB3-D	3.000	2000	80	51568	
	3.000	2001 - 2500	variable	51578	
	3.000	2501 - 2999	variable	51588	

PAL PBM

Modelli con agganci inferiori ad interasse regolabile



Modello	Portata (kg)	Lungh. (cm)	Peso (kg)	Codice	
PBMA1-A	1.000	1000	33	51838	
	1.000	1001 - 1500	variable	51848	
	1.000	1501 - 1999	variable	51858	
PBMA1-D	1.000	2000	52	51868	
	1.000	2501 - 2999	variable	51878	
	1.000	2001 - 2500	variable	51888	
PBMA1-G	1.000	3000	72	51898	
	1.000	3001 - 3500	variable	51908	
	1.000	3501 - 3999	variable	51918	
PBMB1-J	1.000	4000	141	51928	
	PBMA2-A	2.000	1000	33	51938
		2.000	1001 - 1500	variable	51948
2.000		1501 - 1999	variable	51958	
PBMB2-D	2.000	2000	80	51968	
	2.000	2001 - 2500	variable	51978	
	2.000	2501 - 2999	variable	51988	
PBMB2-G	2.000	3000	110	51998	
	2.000	3001 - 3500	variable	52008	
	2.000	3501 - 3999	variable	52018	
PBMC2-J	2.000	4000	167	52028	
PBMB3-A	3.000	1000	50	52038	
	3.000	1001 - 1500	variable	52048	
	3.000	1501 - 1999	variable	52058	
PBMB3-D	3.000	2000	80	52068	
	3.000	2001 - 2500	variable	52078	
	3.000	2501 - 2999	variable	52088	

Modello regolabile: le regolazioni dei perni inferiori sul profilo vengono eseguite tramite un mandrino di sicurezza con passo di 100 mm

PAL - Bilancini di sollevamento

PAL PBF

Modelli con agganci inferiori ad interasse fisso

Modello	Portata (kg)	Lungh. (mm)	Peso (kg)	Codice
PBFE5-G	5.000	3000	223	51798
	3.000	3001 - 3500	variable	51608
	3.000	3501 - 3999	variable	51618
PBFD3-J	3.000	4000	202	51628
PBFC3-G	3.000	3000	131	51598
PBFC4-A	4.000	1000	60	51638
	4.000	1001 - 1500	variable	51648
	4.000	1501 - 1999	variable	51658
PBFC4-D	4.000	2000	80	51668
	4.000	2001 - 2500	variable	51678
	4.000	2501 - 2999	variable	51688
PBFD4-G	4.000	3000	160	51698
	4.000	3001 - 3500	variable	51708
	4.000	3501 - 3999	variable	51718
PBFE4-J	4.000	4000	283	51728
PBFD5-A	5.000	1000	75	51738
	5.000	1001 - 1500	variable	51748
	5.000	1501 - 1999	variable	51758
	5.000	2000	117	51768
PBFD5-D	5.000	2001 - 2500	variable	51778
	5.000	2501 - 2999	variable	51788
	5.000	3001 - 3500	variable	51808
	5.000	3501 - 3999	variable	51818
PBFE5-J	5.000	4000	283	51828

PAL PBM

Modelli con agganci inferiori ad interasse regolabile

Modello	Portata (kg)	Lungh. (mm)	Peso (kg)	Codice
PBMC3-G	3.000	3000	131	52098
	3.000	3001 - 3500	variable	52108
	3.000	3501 - 3999	variable	52118
PBMD3-J	3.000	4000	202	52128
PBMC4-A	4.000	1000	60	52138
	4.000	1001 - 1500	variable	52148
	4.000	1501 - 1999	variable	52158
PBMC4-D	4.000	2000	80	52168
	4.000	2001 - 2500	variable	52178
	4.000	2501 - 2999	variable	52188
PBMD4-G	4.000	3000	160	52198
	4.000	3001 - 3500	variable	52208
	4.000	3501 - 3999	variable	52218
PBME4-J	4.000	4000	283	52228
PBMD5-A	5.000	1000	75	52238
	5.000	1001 - 1500	variable	52248
	5.000	1501 - 1999	variable	52258
PBMD5-D	5.000	2000	117	52268
	5.000	2001 - 2500	variable	52278
	5.000	2501 - 2999	variable	52288
PBME5-G	5.000	3000	223	52298
	5.000	3001 - 3500	variable	52308
	5.000	3501 ≤ L ≤ 3999	variable	52318
PBME5-J	5.000	4000	283	52328

Modello regolabile: le regolazioni dei perni inferiori sul profilo vengono eseguite tramite un mandrino di sicurezza con passo di 100 mm

Kit di assemblaggio delle pinze di sollevamento PBFA

Modello	Codice
PBFA	52378
PBFB	52388
PBFC	52418
PBFD	52448
PBFE	52478
PBMA	52508
PBMB	52518
PBMC	52548
PBMD	52578
PBME	52608

Pal-Turn

Il Pal-Turn è stato sviluppato appositamente per creare una soluzione per la rotazione controllata e il sollevamento di carichi pesanti e voluminosi. Le cinghie di inclinazione sono ruotate da 2 dischi di inclinazione a circolazione che sono azionati elettricamente. Adatto per applicazioni in acciaierie e macchinari, ingegneria civile, cantieri navali, industria manifatturiera e fonderie. L'uso di Pal-Turn™ non richiede un punto di ancoraggio sul carico restituito - il carico è solitamente trattenuto nelle cinghie. Ciascun dispositivo consente la rotazione di più tipi di carichi purché la sua capacità lo consenta e le cinghie disponibili siano di lunghezza adeguata.

- Carichi ribaltabili
- Antiurto
- Inclinazione del disco a circolazione fissa o regolabile
- Disponibile nella versione con cinghia inclinabile singola (mono)
- Funzionamento elettrico
- Capacità da 0,5 ton a 100 ton

Importante:

Il carico deve mantenere la sua forma in ogni momento durante il movimento di ribaltamento.

Consulenza personalizzata:

Ogni carico ha dimensioni uniche (L x W x H), un peso specifico e la posizione del baricentro. Il Pal-Turn™ viene prodotto sulla base di queste caratteristiche e delle esigenze del cliente.

Opzioni:

- Pulegge a catena per carichi ad alta temperatura (> 80°C)
- Modello autonomo (funzionamento a batteria)
- Radiocomando con o senza validazione infrarossi
- Motorizzazione a due velocità
- Convertitore di frequenza
- Punti di sollevamento aggiuntivi, gancio inferiore retrattile
- Catene o cinghie - aperte o aperte - adattate al carico, spalmate di protezione in poliuretano su 1 o 2 lati, impregnate
- Classe di protezione IP55 o superiore
- Design secondo un'altra classe FEM

Configurazione standard:

- Cavo di controllo ad 1 velocità
- Classe protezione IP54
- FEM A5, velocità di sollevamento 30 m/min
- 500kg a 400V o 230V



Modello	Codice
500kg - 230V	211978
500kg - 400V	211968



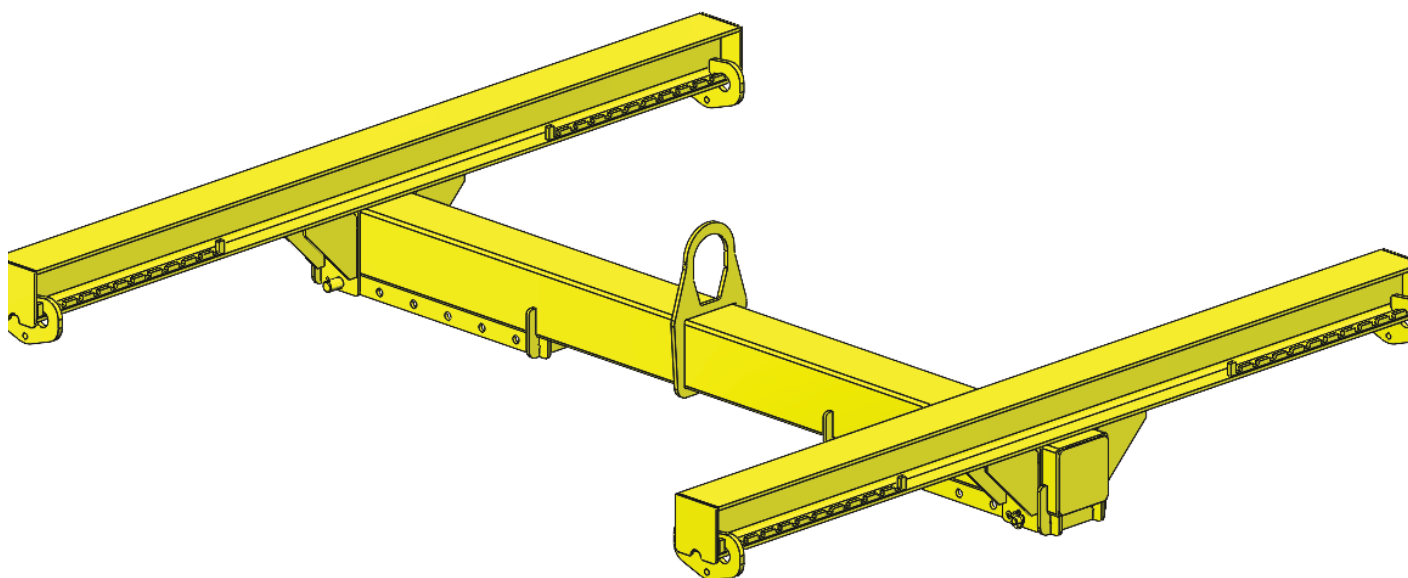
Bilancino ad H regolabile

Portata - 1t

Modello	Lunghezza regolabile (m)	Larghezza regolabile (m)	Peso (kg)	Codice
PHM 1t - L1 - W1	1 - 0.4	1 - 0.4	75	219728
PHM 1t - L2 - W1	2 - 1	1 - 0.4	92	219738
PHM 1t - L2 - W2	2 - 1	2 - 1	128	219748
PHM 1t - L3 - W1	3 - 1	1 - 0.4	121	219758
PHM 1t - L3 - W2	3 - 1	2 - 1	178	219768
PHM 1t - L4 - W1	4 - 2	1 - 0.4	165	219778
PHM 1t - L4 - W2	4 - 2	2 - 1	204	219788
PHM 1t - L5 - W1	5 - 2	1 - 0.4	216	219798
PHM 1t - L5 - W2	5 - 2	2 - 1	254	219808

Portata - 2t

Modello	Lunghezza regolabile (m)	Larghezza regolabile (m)	Peso (kg)	Codice
PHM 2t - L1 - W1	1 - 0.4	1 - 0.4	79	219818
PHM 2t - L2 - W1	2 - 1	1 - 0.4	118	219828
PHM 2t - L2 - W2	2 - 1	2 - 1	170	219838
PHM 2t - L3 - W1	3 - 1	1 - 0.4	158	219848
PHM 2t - L3 - W2	3 - 1	2 - 1	219	219858
PHM 2t - L4 - W1	4 - 2	1 - 0.4	211	219868
PHM 2t - L4 - W2	4 - 2	2 - 1	270	219878
PHM 2t - L5 - W1	5 - 2	1 - 0.4	270	219888
PHM 2t - L5 - W2	5 - 2	2 - 1	355	219898



Bilancino ad H regolabile

Portata - 3t

Modello	Lunghezza regolabile (m)	Larghezza regolabile (m)	Peso (kg)	Codice
PHM 3t - L1 - W1	1 - 0.4	1 - 0.4	89	219908
PHM 3t - L2 - W1	2 - 1	1 - 0.4	134	219918
PHM 3t - L2 - W2	2 - 1	2 - 1	248	219928
PHM 3t - L3 - W1	3 - 1	1 - 0.4	194	219938
PHM 3t - L3 - W2	3 - 1	2 - 1	313	219948
PHM 3t - L4 - W1	4 - 2	1 - 0.4	280	219958
PHM 3t - L4 - W2	4 - 2	2 - 1	409	219968
PHM 3t - L5 - W1	5 - 2	1 - 0.4	332	219978
PHM 3t - L5 - W2	5 - 2	2 - 1	461	219988

Portata - 4t

Modello	Lunghezza regolabile (m)	Larghezza regolabile (m)	Peso (kg)	Codice
PHM 4t - L1 - W1	1 - 0.4	1 - 0.4	109	219998
PHM 4t - L2 - W1	2 - 1	1 - 0.4	148	220008
PHM 4t - L2 - W2	2 - 1	2 - 1	262	220018
PHM 4t - L3 - W1	3 - 1	1 - 0.4	244	220028
PHM 4t - L3 - W2	3 - 1	2 - 1	364	220038
PHM 4t - L4 - W1	4 - 2	1 - 0.4	284	220048
PHM 4t - L4 - W2	4 - 2	2 - 1	413	220058
PHM 4t - L5 - W1	5 - 2	1 - 0.4	400	220068
PHM 4t - L5 - W2	5 - 2	2 - 1	526	220078

Portata - 5t

Modello	Lunghezza regolabile (m)	Larghezza regolabile (m)	Peso (kg)	Codice
PHM 5t - L1 - W1	1 - 0.4	1 - 0.4	117	220088
PHM 5t - L2 - W1	2 - 1	1 - 0.4	175	220098
PHM 5t - L2 - W2	2 - 1	2 - 1	285	220108
PHM 5t - L3 - W1	3 - 1	1 - 0.4	252	220118
PHM 5t - L3 - W2	3 - 1	2 - 1	372	220128
PHM 5t - L4 - W1	4 - 2	1 - 0.4	348	220138
PHM 5t - L4 - W2	4 - 2	2 - 1	473	220148
PHM 5t - L5 - W1	5 - 2	1 - 0.4	408	220158
PHM 5t - L5 - W2	5 - 2	2 - 1	534	220168

Portata - 6t

Modello	Lunghezza regolabile (m)	Larghezza regolabile (m)	Peso (kg)	Codice
PHM 6t - L1 - W1	1 - 0.4	1 - 0.4	161	220178
PHM 6t - L2 - W1	2 - 1	1 - 0.4	185	220188
PHM 6t - L2 - W2	2 - 1	2 - 1	355	220198
PHM 6t - L3 - W1	3 - 1	1 - 0.4	288	220208
PHM 6t - L3 - W2	3 - 1	2 - 1	409	220218
PHM 6t - L4 - W1	4 - 2	1 - 0.4	352	220228
PHM 6t - L4 - W2	4 - 2	2 - 1	506	220238
PHM 6t - L5 - W1	5 - 2	1 - 0.4	539	220248
PHM 6t - L5 - W2	5 - 2	2 - 1	660	220258

Bilancino ad H regolabile

Portata - 8t

Model	Lunghezza regolabile (m)	Larghezza regolabile (m)	Peso (kg)	Codice
PHM 8t - L1 - W1	1 - 0.4	1 - 0.4	185	220268
PHM 8t - L2 - W1	2 - 1	1 - 0.4	262	220278
PHM 8t - L2 - W2	2 - 1	2 - 1	380	220288
PHM 8t - L3 - W1	3 - 1	1 - 0.4	349	220298
PHM 8t - L3 - W2	3 - 1	2 - 1	499	220308
PHM 8t - L4 - W1	4 - 2	1 - 0.4	483	220318
PHM 8t - L4 - W2	4 - 2	2 - 1	607	220328
PHM 8t - L5 - W1	5 - 2	1 - 0.4	654	220338
PHM 8t - L5 - W2	5 - 2	2 - 1	805	220348

Portata - 10t

Model	Lunghezza regolabile (m)	Larghezza regolabile (m)	Peso (kg)	Codice
PHM 10t - L1 - W1	1 - 0.4	1 - 0.4	207	220358
PHM 10t - L2 - W1	2 - 1	1 - 0.4	303	220368
PHM 10t - L2 - W2	2 - 1	2 - 1	467	220378
PHM 10t - L3 - W1	3 - 1	1 - 0.4	419	220388
PHM 10t - L3 - W2	3 - 1	2 - 1	629	220398
PHM 10t - L4 - W1	4 - 2	1 - 0.4	569	220408
PHM 10t - L4 - W2	4 - 2	2 - 1	734	220418
PHM 10t - L5 - W1	5 - 2	1 - 0.4	758	220428
PHM 10t - L5 - W2	5 - 2	2 - 1	924	220438

Movimentazione al suolo

Transpallet manuale pioneer™

Il transpallet manuale pioneer™ per il trasporto di merci pallettizzate attorno a magazzini, negozi o siti industriali.

- 2.000 kg a 3.000 kg
- Telaio e forche robusti fabbricati in acciaio
- Pompa idraulica ad alte prestazioni
- Abbassamento controllato del carico
- Operazione a 3 posizioni
- Volanti in poliuretano, nylon o gomma
- Rulli di carico in poliuretano o nylon



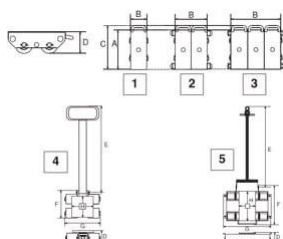
Modello	Codice	Portata (kg) (cm)	Lungh. tot./forca (cm)	Alt. tot./forca (cm)	Larghezza tot.	Larghezza forca (cm)	Alzata (m) (kg)	Peso
Transpallet manuale pioneer™	2.500	1500/1150	550/150	1180	250	74/200	87	99829

Pattini pakrol™

I pattini pakrol™ sono progettati per il trasporto facile e regolare di carichi pesanti su un pavimento piano e liscio.

Il pavimento deve essere controllato per assicurarsi che abbia una capacità di carico sufficiente e, se necessario, utilizzare piastre di acciaio piatte per trasportare pakrol™ e carico.

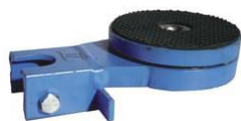
- Portata da 2.000 a 20.000 kg
- Un sistema modulare per guidare e spostare carichi
- I pattini del carrello hanno giradischi
- I pattini possono essere uniti per aumentare la capacità
- Rulli in nylon (NY) o poliuretano (PU) con cuscinetti a sfera
- Il carico può essere tirato e guidato dal timone
- Il pavimento deve essere completamente liscio e piano per spostare i carichi



Modello	Portata (t)	Numero di ruote	Alt. (cm)	Dimensioni	Peso (kg)	Codice
Pattini 2 t	2	2 / NY	110	106x308/270x106	5	50149
Pattini 4 t	4	4 / NY	110	232x308/270x232	11	50159
Pattini 6 t	6	6 / NY	110	348x308/270x348	25	50169
Pattini 2 t	2	2 / PU	110	106x308/270x106	5	55549
Pattini 4 t	4	4 / PU	110	232x308/270x232	11	55559
Pattini 6 t	6	6 / PU	110	348x308/270x348	25	55569
4 t - Guida sterzante	4	4 / NY	110	230x297/145x180	14	50179
6 t - Guida sterzante	8	8 / NY	110	530x640/400x220	50	50189
4 t - Guida sterzante	4	4 / PU	110	230x297/145x180	14	55579
8 t - Guida sterzante	8	8 / PU	110	530x640/400x220	50	50199
Elemento di connessione per pattini	-	-	-	-	-	74517

Pattini Pakpress

A rulli per movimentazione industriale di portata elevata.
Indicati per spostamenti su superfici ad alta resistenza in acciaio



Modello	Tipo	Portata	Spess. utile (mm)	Peso (kg)	Dim. esterne (mm)	Dim. appoggio (mm)	Codice
Appoggio girevole con timone	I	10 t	42	4,3	220x130	diam. 130	423230
Appoggio girevole con timone	II	15 t	42	4,7	220x130	diam. 130	423240
Appoggio girevole con timone	III	30 t	48	6,7	250x150	diam. 150	428000
Appoggio girevole con timone	IV	60 t	61	13,7	275x190	diam. 190	428010

Lunghezza timone 880 mm



Modello	Tipo	Portata	Spess. utile (mm)	Peso (kg)	Dim. esterne (mm)	Dim. appoggio (mm)	Codice
Supporto distanziale per pattini	I	10 t	42	3,6	149x120	120x120	40598
Supporto distanziale per pattini	II	15 t	42	3,8	149x120	120x120	40608
Supporto distanziale per pattini	III	30 t	48	5,3	178x135	135x135	40618
Supporto distanziale per pattini	IV	60 t	61	13,8	270x180	180x180	

Accessorio indispensabile per l'uso combinato di timone e pattini



Modello	Tipo	Portata	Spess. utile (mm)	Peso (kg)	Dim. esterne (mm)	Dim. appoggio (mm)	Codice
Pattini a rulli Ø 18 mm	I	10 t	66	5,2	210x100	210x100	55809
Kit pattini a rulli Ø 24 mm	II	15 t	75	7,3	220x113	220x113	55819
Pattini a rulli Ø 30 mm	III	30 t	92	13,0	270x130	270x130	55829
Pattini a rulli Ø 42 mm	IV	60 t	125	32,0	380x168	380x168	55839

Sono disponibili su richiesta pattini sino a 80 t



Kit completo: doppio timone, 4 pattini, 2 profili di unione e cassa metallica

Modello	Tipo	Portata	Spessore utile (mm)	Peso (kg)	Dimensioni esterne (mm)	Dimensioni appoggio (mm)	Codice
Kit completo	I	20 t	108	48	-	-	55859
Kit completo	II	30 t	117	56	-	-	55869
Kit completo	III	60 t	140	90	-	-	55879

Per ragioni di sicurezza la portata dei kit è calcolata nelle peggiori condizioni di utilizzo, ovvero due soli pattini devono poter sopportare tutto il carico

Pattini Pakpress



modelli C, C-H



modelli B, B-H



modelli A, A-H



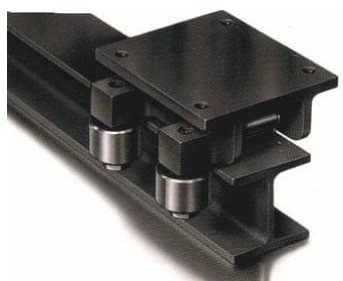
modelli AS-H, AS-H50 Cr V4



modelli AM-H, AM-H50 Cr V4



modelli ZAS-H, ZAS-H50 Cr V4



modelli FR

Modelli su richiesta, consultare la nostra sede

**Per tutti i pattini Pakpress, non è consentito l'uso su pavimenti in piastrelle;
l'uso su pavimenti in cemento o bitume ha delle limitazioni.**

E' consigliato l'uso su piastre d'acciaio di almeno 10 mm di spessore.

Binde meccaniche e idrauliche

Binda idraulica Hydrofor™

Le binde idrauliche Hydrofor™ sono leggere nel peso proprio per consentire un facile trasporto e movimentazione.

Con un corpo girevole a 360° e una manopola girevole a 180°, hydrofor™ è una binda versatile.

- Da 5000 kg a 25.000 kg
- Operazioni gravose da una delle binde più leggere sul mercato
- Funzionalità verticale e orizzontale
- Capacità di sollevamento completa sulla testa o sul piede
- Il dispositivo di limitazione della pressione previene il sovraccarico per un funzionamento sicuro
- Valvola di rilascio a vite per abbassamento facile e controllato
- Girella a 360 gradi del corpo della binda per facilitare il posizionamento
- L'impugnatura ruota di 180 gradi



Modello	Portata (t)	A (mm)	B (mm)	C (mm)	D (mm)	E (mm)	F (mm)	G (mm)	Sforzo max sulla leva (daN)	Peso (kg)	Codice
Binda idraulica Hydrofor™	5	368 - 573	745	140	213	Ø93	25	205	450	20	243269
Binda idraulica Hydrofor™	10	420 - 650	745	170	205	Ø103	30	230	500	28	243279
Binda idraulica Hydrofor™	25	505 - 720	1305	210	420	155 x 155	58	215	450	109	79909

Binde meccaniche top

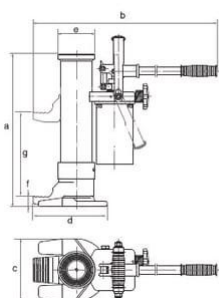
Le binde meccaniche superiori hanno un'azione avanti e indietro sul manico per consentire loro di operare in spazi ristretti.

Con una capacità del 100% su entrambi i lati, le binde top sono progettati per l'utilizzo finale e possono essere utilizzati sia in verticale che in orizzontale.

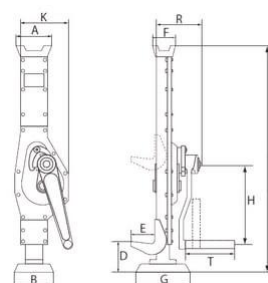
- Portata tra 1.500 kg e 20.000 kg
- Robusta struttura in acciaio
- Funzionamento verticale e orizzontale
- Capacità di carico 100% sulla testa o sul piede
- Manovella con manico pieghevole
- Azione avanti e indietro sul manico



Modello	Portata (t)	Alzata (m)	Sforzo max sulla leva (daN)	A (mm)	B (mm)	C (mm)	D (mm)	E (mm)	F (mm)	G (mm)	H (mm)	K (mm)	R (mm)	T (mm)	Peso	Codice
BT 1,5	1,5	300	30	81	100	600	70	55	46	110	225	147	119	113	18 kg	196478
BT 3	3	355	35	83	130	735	70	60	45	138	249	168	129	130	20 kg	196488
BT 5	5	345	40	108	140	735	80	71	68	170	249	190	146	130	28 kg	196498
BT 10	10	390	58	124	140	800	100	86	76	170	300	250	168	239	46 kg	196508
BT16	16	320	73	135	200	900	160	75	85	230	400	270	220	280	65 kg	1749
BT20	20	300	80	135	240	960	150	80	85	270	400	300	240	280	90 kg	1759



Dimensioni binda Hydrofor



Dimensioni binda top

Anticaduta per materiali

Quando un carico di materiale viene sollevato o abbassato, può essere importante aggiungere un dispositivo di sicurezza secondario per assicurarsi che il carico non possa cadere in caso di incidente. Ad esempio quando il carico in caduta può mettere in pericolo le persone nelle vicinanze o se l'area sottostante il carico ha un valore significativo e necessita di protezione. La nostra gamma di limitatori di carico è composta da 3 diversi tipi che funzionano tutti sulla base dello stesso principio. Il carico è collegato all'arrestatore mediante una fune metallica. Se la fune o il dispositivo di sollevamento principale presenta un malfunzionamento e il carico inizia a cadere, il dispositivo di arresto rileverà l'aumento della velocità della fune metallica e fermerà immediatamente la caduta del carico.

Blocstop

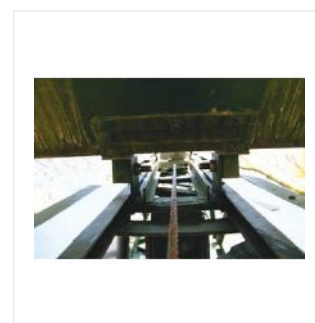
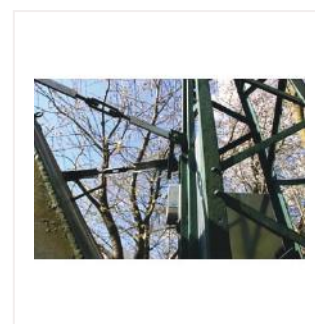
La nostra collaudata soluzione Blocstop funziona con una lunghezza illimitata di fune metallica mentre il Blocstop è fissato a una struttura di supporto.

Blocmat S ed SI

I Blocmat S e SI consentono di raccogliere le funi metalliche con una capacità massima fino a 25 m, le funi vengono automaticamente raccolte su un arrotolatore integrato. La versione S o SI deve essere installata in modo permanente a soffitto o a pavimento.

Blocmat TSD

Il Blocmat TSD è un arrestatore di carico mobile che può essere facilmente spostato da un luogo all'altro. Tutto ciò che è necessario per l'installazione del Blocmat TSD è un punto di fissaggio o un gancio con capacità 4 volte superiore al limitatore di carico.



	Blocstop	Blocmat S e SD	Blocmat TSD
Capacità di carico	350-3000 kg	500-1000 kg	250 kg
Velocità di attivazione	20,30,40,60 m/min	30 m/min	35 m/min
Controllo giornaliero	✓	✓	✓
Fune illimitata	✓	-	-
Avvolgitore fune metallica	-	✓	✓
Necessaria interfaccia di fissaggio	✓	✓	✓
Ripristino dopo l'attivazione	✓	✓	
Pretensionamento della fune integrato	-	✓	✓
Possibilità di puleggiamento/trefolatura	✓	-	-
Connessione elettrica all'attrezzatura di sollevamento	✓	-	-
Ammortizzatore (Limite di 6.5 kN)	-	-	✓

Anticaduta per materiali

Blocstop BSO



Modello	Portata (kg)	Velocità (m/min)	Ø funi (mm)	Descrizione	Peso (kg)	Codice
BSO 510	350	30	6	-	4,3	291849
BSO 510E	350	30	6	Con finecorsa e 2m di fune dotata di spina per connessione con tirak™	4,3	291859
BSO 510E	350	30	6	Con finecorsa e 2m di fune dotata di passacavo per connessione con tirak™	4,3	296369
BSO 1004	600	40	8	-	6,5	291889
BSO 1004E	600	40	8	Con finecorsa e 2m di fune dotata di spina per connessione con tirak™	6,5	291899
BSO 1004E CG	600	40	8	Con finecorsa e 2m di fune dotata di passacavo per connessione con tirak™	6,5	296429
BSO 1026	600	60	9	-	6,5	291969
BSO 1026E	600	60	9	Con finecorsa e 2m di fune dotata di spina per connessione con tirak™	6,5	291979
BSO 1026E CG	600	60	9	Con finecorsa e 2m di fune dotata di passacavo per connessione con tirak™	6,5	296469
BSO 1024	800	40	9	-	6,5	291909
BSO 1024E	800	40	9	Con finecorsa e 2m di fune dotata di spina per connessione con tirak™	6,5	291919
BSO 1024E CG	800	40	9	Con finecorsa e 2m di fune dotata di passacavo per connessione con tirak™	6,5	296439
BSO 1022	1.000	20	9	-	6,5	291729
BSO 1022E	1.000	20	9	Con finecorsa e 2m di fune dotata di spina per connessione con tirak™	6,5	291739
BSO 1022E CG	1.000	20	9	Con finecorsa e 2m di fune dotata di passacavo per connessione con tirak™	6,5	296399
BSO 1022EFA	1.000	20	9	Con attivazione remota del BSO	6,5	291749
BSO 1020	1.000	30	9	-	6,5	291869
BSO 1020E CG	1.000	30	9	Con finecorsa e 2m di fune dotata di passacavo per connessione con tirak™	6,5	296419
BSO 1020E	1.000	30	9	Con finecorsa e 2m di fune dotata di spina per connessione con tirak™	6,5	291879
BSO 1034	1.000	40	10	-	6,5	291929
BSO 1034E	1.000	40	10	Con finecorsa e 2m di fune dotata di spina per connessione con tirak™	6,5	291939
BSO 1034E CG	1.000	40	10	Con finecorsa e 2m di fune dotata di passacavo per connessione con tirak™	6,5	296449
BSO 1032	1.200	20	10	-	6,5	291759
BSO 1032E	1.200	20	10	Con finecorsa e 2m di fune dotata di spina per connessione con tirak™	6,5	291769
BSO 1032E CG	1.200	20	10	Con finecorsa e 2m di fune dotata di passacavo per connessione con tirak™	6,5	296409

Blocstop BSO

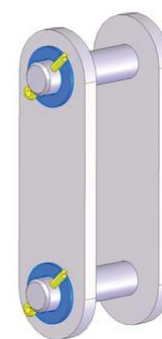
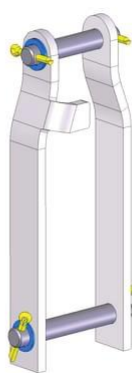
for Material Handling

Modello	Portata (kg)	Velocità (m/min)	Ø funi (mm)	Descrizione	Peso (kg)	Codice
BSO 1032EFA	1.200	20	10	Con attivazione remota del BSO	6,5	291779
BSO 1044	1.200	40	11	-	6,5	291949
BSO 1044E	1.200	40	11	Con finecorsa e 2m di fune dotata di spina per connessione con tirak™	6,5	291959
BSO 1044E CG	1.200	40	11	Con finecorsa e 2m di fune dotata di passacavo per connessione con tirak™	6,5	296459
BSO 2552	2.500	20	14	-	14	291819
BSO 2552E	2.500	20	14	Con finecorsa e 2m di fune dotata di spina per connessione con tirak™	14	291829
BSO 2552E CG	2.500	20	14	Con finecorsa e 2m di fune dotata di passacavo per connessione con tirak™	14	296499
BSO 2552EFA	2.500	20	14	Con attivazione remota del BSO	14	291839
BSO 3060	3.000	30	16	-	14	291989
BSO 3060E	3.000	30	16	Con finecorsa e 2m di fune dotata di spina per connessione con tirak™	14	291999
BSO 3060E CG	3.000	30	16	Con finecorsa e 2m di fune dotata di passacavo per connessione con tirak™	14	296509

Set di connettori

per Blocstop

Modello	Codice
BSO 500-1040	42517
BSO 2050-2360	198247



Contrappesi

per Blocstop

Modello	Codice
Contrappesi BSO 510-1044	21488
Contrappesi BSO 2050-3060	199487

Anticaduta per materiali

Blocmat S per montaggio a soffitto e SI per montaggio a pavimento

Il blocmat™ è un arrestatore automatico di carico a fune con tamburo integrato.

Un carico in caduta verrà arrestato entro 10 cm dal blocmat™.

È facile eseguire un test funzionale e rilasciare e resettare manualmente l'arrestatore di carico.

Dopo l'attivazione, il rilascio e il ripristino, il sistema può essere immediatamente utilizzato nuovamente.

Modelli disponibili:

- S - Montaggio a soffitto
- SI - Assemblaggio del pavimento (da utilizzare con puleggia aggiuntiva)
- BS - collegato a una struttura sospesa
- M e SIP - Su richiesta: in particolare per sistemi a traliccio (industria dell'intrattenimento)
- Caduta molto limitata (<100 mm)
- Avvolgimento automatico della fune metallica
- Molto robusto e resistente
- Facile da usare
- Funzione test manuale
- Capacità fino a 1.000 kg
- Conforme allo standard 2006/42 / CE
- Modello BS disponibile con attacco a gancio M61 di serie
- Attacco per pinza opzionale modello BS



Modello	Portata (kg)	Lungh. fune (m)	Ø funi (mm)	Peso (kg)	Codice
blocmat™ S	500	15	6.5	29	47329
blocmat™ S	500	20	6.5	38	47339
blocmat™ S	500	25	6.5	40	47349
blocmat™ S	800	10	8.4	35	47359
blocmat™ S	800	20	8.4	43	47369
blocmat™ S	1.000	8	9.5	33	47379
blocmat™ S	1.000	12	9.5	39	47389
blocmat™ S	1.000	25	9.5	46	75399
blocmat™ SI	500	15	6.5	28	47269
blocmat™ SI	500	25	6.5	39	47279
blocmat™ SI	800	15	8.4	36	47289
blocmat™ SI	800	25	8.4	42	47299
blocmat™ SI	1.000	10	9.5	29	47309
blocmat™ SI	1.000	25	9.5	44	47319

Anticaduta per materiali

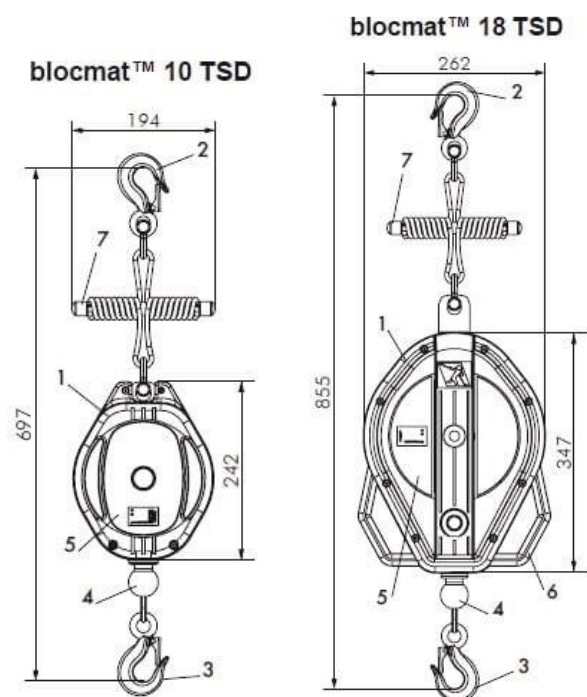
blocmat™ TSD

blocmat™ TSD, anticaduta retrattile, è dotato del nuovo sistema TSD (dissipatore del sistema superiore) Il sistema TSD garantisce un picco di carico in caso di caduta inferiore a 650daN, anche se interviene quando la fune fosse completamente srotolata.

I principali vantaggi dell'utilizzo del blocmat™ TSD sono:

- Integrazione del sistema TSD nella parte superiore del dispositivo. Ciò elimina il rischio di una scossa violenta se il carico cade quando la fune è completamente srotolata.
- Ottima presa per trasporto ed installazione.
- Manutenzione semplificata grazie al suo design ottimizzato.

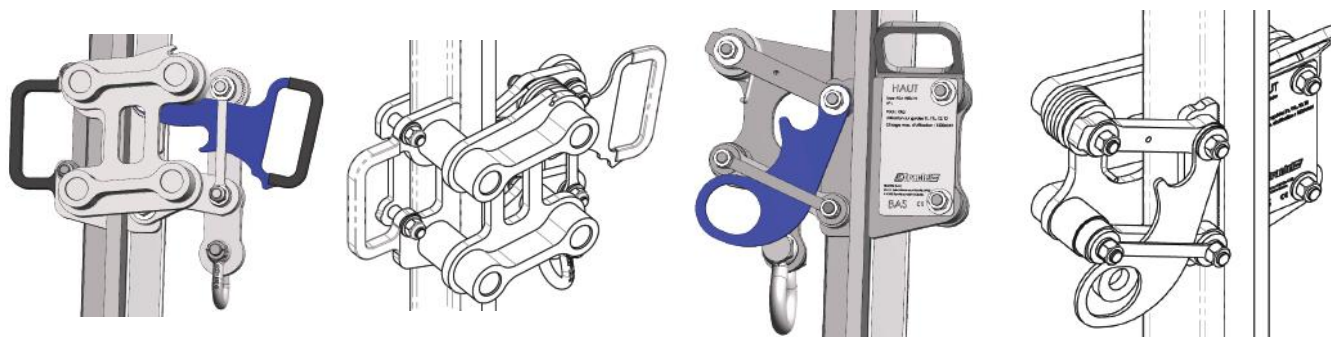
Modello	Portata (kg)	Lungh. (m)	Ø funi (mm)	Peso (kg)	Codice
blocmat™ 10 TSD	250	10	4,9	5,9	279479
blocmat™ 20 TSD	250	18	5	9,6	279489



1. Alloggiamento
2. Ancoraggio alla struttura
3. Ancoraggio al carico
4. Fine corsa
5. Targhetta di identificazione
6. Maniglia
7. Ammortizzatore

Ganasce di sicurezza

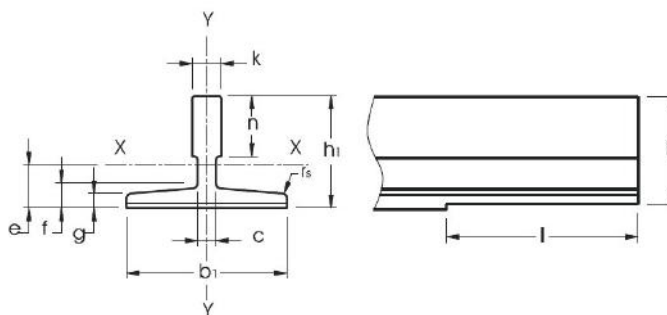
Per cabine ascensori



Modello	Portata (kg)	Peso (kg)	Codice
Frontale	2 t	9	212898
Retro	1,5 t	10.4	212928

Product Code	T75-3	T82	T89	T90	T125	T127-1	T127-2	T140-1	T140-2	T140-3
212898	V	V	V	-	-	-	-	-	-	-
212928	V	V	V	V	V	V	V	V	-	-

Rail	Dimensionen				
	b1	h1	k	n	f
T75-3/B	75	62	10	30	9
T82/B	82.5	68.25	9	25.4	8.25
T89/B	89	62	15.88	33.4	11.1
T90/B	90	75	16	42	10
T125/B	125	82		42	12
T127-1/B	127	88.9	15.88	44.5	11.1
T127-2/B				50.8	15.9
T140-1/B	140	108	19	57.2	25.4
T140-2/B		102	28.6		
T140-3/B		31.75	31.75		



Misura e controllo del carico





Dinamometri Dynafor™

Pagina 201–212

Dynasafe™ meccanici

Pagina 213–213

Dynasafe™ elettronici

Pagina 214–218

Tensiometri Dynarope™

Pagina 219–220

Tester di ancoraggio

Pagina 221–221

- Prodotto su richiesta
- Disponibile a breve termine
- Disponibile a stock

Dinamometri Dynafor™

Innovazione ed ingegneria

Anni di esperienza mondiale nella ricerca e sviluppo di attrezzature di sollevamento e trazione hanno permesso a Tractel® di creare una gamma di prodotti molto ampia per la misurazione di forze e carichi.

I dinamometri dynafor™ possono essere utilizzati da soli, ma combinati con la tecnologia ZigBee a 2,4 GHz, possono essere utilizzati anche in progetti molto complessi collegando fino a 16 dinamometri contemporaneamente.

Modelli predefiniti che vanno da 20 kg a 250 t.

Saremo lieti di consigliarvi sull'intera gamma di prodotti.

Caratteristiche

- Alta precisione
- Ampia gamma di prodotti
- Robusto/Design industriale
- Funzionalità multiple
- Connessione wireless per misurazione da remoto
- Lunga durata della batteria
- Tracciabilità completa
- Connessione al PC tramite USB
- Bluetooth®
- Lettura simultanea di celle multiple
- Tante altre funzionalità



Precisione

I dinamometri dynafor™ hanno una precisione di misurazione molto elevata a seconda del prodotto. Ogni cella di carico dynafor™ viene tarata e verificata utilizzando banchi prova con piena tracciabilità, al fine di renderla conforme alle specifiche di prodotto.

Monitoraggio Dynasoft

Visualizzazione, gestione, memorizzazione e modifica in tempo reale dei dati di misura di un massimo di 16 celle di carico Pro ed Expert digitalmente sul tuo PC. Il dynasoft Monitoring ti offrirà queste possibilità utilizzando un collegamento USB per PC con la tecnologia dynafor™ ZigBee 2.4GHz.

Il funzionamento intuitivo consente di configurare facilmente la nostra rete dynafor™, assegnare gruppi e impostare somme e parametri come frequenze di misura, velocità di lettura, unità di misura, ecc.

Wireless e connessione smart

Dotati di chipset radio a 2,4 GHz (RF) e Bluetooth (BLE), dynafor Pro ed Expert forniscono una portata wireless di:

- 400 m a Tractel® Dynafor™ HHD display di grandi dimensioni
- 200 m a AL128
- 30 m a qualsiasi smartdevice dotato della nostra app gratuita **Dynafor™ Tractel®** su iOS o Android

Saremo lieti di consigliarvi sull'intera gamma di prodotti



Dinamometri Dynafor™ - La gamma

Handifor



Dynafor Industrial



Dynafor Pro



Dynafor Expert



Precisione

±0,5%

±0,3 %

±0,2 %

±0,1 %

Portata

da 20 kg a 200 kg

da 1 t a 20 t

da 1 t a 250 t

da 0,5 t a 10 t

Funzioni

Tara, Picco di carico,
Unità di misura
(kg, daN, lbs)

Tara, Picco di carico,
Unità di misura
(kg, daN, lbs)

Tara, Picco di carico, Unità di misura(kg, daN, lbs)
Impostazioni di allarme, Salvataggio dati, Letture multiple

Display

Display integrato nel
dinamometro con
caratteri da 18 mm

Display integrato nel
dinamometro con
caratteri da 18 mm

Opzioni multiple:

- Letture multiple su display HDD, collegamento wireless fino a 400m
- App gratuita compatibile con dispositivi Android e iOS



- Display di grandi dimensioni AL63 & AL128 da 1 a 4 dinamometri, collegamento wireless fino a 200 m.

Durata batteria

Più di 100 h

Più di 300 h

Più di 1000 h

Classe di protezione

IP40

IP65

IP65 standard, IP67 opzionale

IP64 standard, IP67 opzionale

Accessori

Nessuno

Compatibile con ganci

Compatibile con ganci

Compatibile con ganci
standard e clevis

Applicazioni

- Misurazione manuale

- Pesatura dall'alto
- Test di misurazione delle forze
- Applicazioni di traino
- Applicazioni di sicurezza e sollevamento

- Pesatura dall'alto
- Test di misurazione delle forze
- Applicazioni di sicurezza e sollevamento
- Sollevamento pesante
- Progetti ricerca e sviluppo
- Bilanciamento del carico
- Monitoraggio del carico sollevato

- Pesatura dall'alto
- Test di misurazione delle forze
- Towing applications
- Applicazioni di sicurezza e sollevamento
- Progetti ricerca e sviluppo
- Bilanciamento del carico
- Monitoraggio del carico sollevato



Handifor™

Un comodo dinamometro elettronico che include ganci per misurare piccoli pesi, rapidamente e facilmente.

Specifiche tecniche:

- Display LCD a 5 cifre, 14 mm
- Fattore di sicurezza: almeno 4 volte il WLL
- Precisione: 0,5% del campo di misura
- Unità di misura: kg, daN, lbs
- Classe di protezione: IP40
- Temperatura di esercizio: da -10 a +50 ° C
- In conformità con: CEM2004 / 108 / C

Modello	Portata (kg)	Precisione (kg)	Risoluzione (kg)	Peso (kg)	Codice
handifor™ 20	20	±0.1	0.1	0.5	199919
handifor™ 50	50	±0.25	0.2	0.5	199929
handifor™ 100	100	±0.5	0.2	0.6	199939
handifor™ 200	200	±1	0.5	0.9	199949

La consegna include Handifor™, gancio a S e moschettone, manuale d'uso e dichiarazione di conformità. Fornito in robusta confezione di cartone.



Dynafor™ Industrial



Dotato di un display integrato, la serie di dinamometri Dynafor™ Industrial offre una precisione dello 0,3% del campo di misura massimo.

- Display LCD a 5 cifre e 17,8 mm
- Fattore di sicurezza: 4 x WLL
- Classe di protezione: IP65
- Batterie alimentazione: 2 x AAA
- Temperatura di esercizio: da -20 a +50
- Conforme a 2006/42 / CE e 2004/108 / CE

Modello	Portata (t)	Precisione (kg)	Risoluzione (kg)	Peso (kg)	Codice
Dynafor™ Industrial 1T	1	±3	1	0.75	260889
Dynafor™ Industrial 3.2T	3.2	±9.6	2	0.93	260899
Dynafor™ Industrial 6.3T	6.3	±18.9	5	1.44	260909
Dynafor™ Industrial 12.5T	12.5	±37.5	10	3.22	260919
Dynafor™ Industrial 20T	20	±60	20	4.95	260929
Opzione: Soppressione Spegnimento	-	-	-	-	281097

La consegna include dynafor™ Industrial, il suo manuale d'uso, il suo rapporto di calibrazione e la sua dichiarazione di conformità. Fornito in una custodia di plastica con imbottitura protettiva in schiuma.



Ganci ad omega

Compatibile con dynafor™ Industrial, Pro ed Expert

Modello	Peso (kg)	Codice
Grillo 0,5-3,2 t	0.67	47916
Grillo 5-6,3 t	1.4	47926
Grillo 10 t	6.37	47936
Grillo 20 t	14	47946

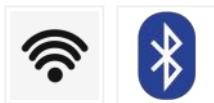


Ganci girevoli

Compatibile con dynafor™ Industrial e Pro

Modello	Peso (kg)	Codice
Gancio a forcella 1 t-3,2 t	3.22	40977
Gancio a forcella 5 t e 6,3 t	9.75	105567
Gancio a forcella 12,5 t	19.47	113227
Gancio a forcella 20 t	35.6	105587

Dynafor™ Pro



Il dynafor™ Pro è l'ultima versione di un dinamometro digitale wireless versatile e robusto, utilizzabile in varie applicazioni di misurazione del carico e delle forze.

Specifiche:

- Range di capacità da 1t fino a 250t
- Chipset a radiofrequenza da 2,4 GHz per portata wireless fino a 400m con: Tractel® dynafor™ HHD, display di grandi dimensioni AL128, DMU e accessori software
- Chipset Bluetooth® per una connessione a qualsiasi smartdevice dotato della nostra app gratuita, fino a 30m
- Precisione dello 0,2%
- Alimentato da 3 batterie AA
- IP 64

Modello	Portata (t)	Precisione (kg)	Risoluzione (kg)	Peso (kg)	Codice
Dynafor™ Pro 1t	1	±2	0,2	0.7	293369
Dynafor™ Pro 3,2t	3.2	±6,4	0,5	0.86	293379
Dynafor™ Pro 6,5t	6.5	±13	1	1.6	293389
Dynafor™ Pro 15t	15	±30	5	3.66	293399
Dynafor™ Pro 25t	25	±50	10	5.33	293409
Dynafor™ Pro 50t	50	±100	20	11.45	293419
Dynafor™ Pro 100t	100	±200	50	27.48	293429
Dynafor™ Pro 250t	250	±500	100	97.98	293439

La consegna include dynafor™ Pro, il suo manuale d'uso, il suo rapporto di calibrazione e la sua dichiarazione di conformità. Fornito in una custodia di plastica con imbottitura protettiva in schiuma



Dynafor™ HHD

Prezzo speciale se acquistato insieme a dinamometri dynafor™



Modello	Codice
Dynafor™ - Schermo HHD	293609

La consegna include il dynafor™ HHD, il suo manuale d'uso, la sua robusta copertura in plastica e la sua dichiarazione di conformità.



Dynafor™ Pro

Accessori



Gancio ad omega

Compatibile con dynafor™ Industrial, Pro ed Expert

Modello	Peso (kg)	Codice
Grillo 0,5-3,2 t	0.67	47916
Grillo 5-6,3 t	1.4	47926
Grillo 10 t	6.37	47936
Grillo 20 t	14	47946
Grillo 50 t	38.04	47956
Grillo 100 t	113	38166
Grillo 250 t	290	93106



Gancio girevole

Compatibile con dynafor™ Industrial e Pro

Modello	Peso (kg)	Codice
Gancio a forcella 1 t-3,2 t	3.22	40977
Gancio a forcella 5 t e 6,3 t	9.75	105567
Gancio a forcella 12,5 t	19.47	113227
Gancio a forcella 25 t	-	51207
Gancio a forcella 50 t	-	51447



Dynafor™ Pro

Displays

Dynafor™ HHD

Display portatile per Dynafor™ Pro ed Expert



Il dynafor™ HHD è un display portatile, completo e versatile. Può essere collegato al nostro dynafor™ Pro, dynafor™ Expert e dynafor™ Transmitter WL. È possibile collegare fino a 4 apparecchiature contemporaneamente. Dotato di un display LED a colori, dynafor™ HHD può raggiungere una portata wireless di 400 m.

FUNZIONALITÀ:

- Lettura singola e multisensoriale con funzione somma
- Unità di misura multiple (daN, kg, t, Ton, lbs, kN)
- Funzione di tara e modalità Peak Hold
- Interfaccia ergonomica
- Retroilluminazione regolabile
- Impostazione allarme con buzzer incorporato
- Registrazione manuale dei dati/somma dei dati fino a 100 misurazioni
- IP 65
- Autonomia fino a 48 ore, dotato di batteria ricaricabile. Caricatore incluso
- Può essere utilizzato in combinazione con il display AL128 e DMU per soluzioni modulari o insieme alla nostra app Tractel



Modello	Codice
DYNAFOR™ - Schermo HHD	293449

La consegna include il dynafor™ HHD, il suo manuale utente, la sua robusta copertura in plastica e la sua dichiarazione di conformità.

Fornito in robusta confezione di cartone

Dynafor™ AL63

Display ad alta visibilità



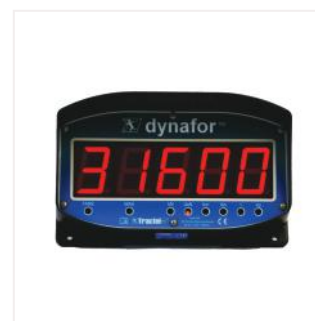
Il dynafor™ AL128 è progettato per visualizzare gli sforzi o i carichi misurati da un massimo di 4 sensori in un ampio display. Può essere connesso in modalità wireless al nostro dynafor™ Pro, dynafor™ Expert e dynafor™ Transmitter WL, fino a un raggio di 200 m. Può anche essere collegato via cavo al nostro trasmettitore RS dynafor™.

Specifiche:

- Collegamento da 1 a 4 sensori, con funzione di somma automatica
- Tara, mantenimento del picco, selezione dell'unità con il telecomando TLC
- Comunicazione tra dynafor™ AL128 e sensori tramite BUS RS 485, o tramite radiofrequenza a 2.4 GHz
- Può essere utilizzato con monitor dynafor™ DMU

Modello	Codice
AL63 kit (incl. TLC controllo remoto, unità di connessione)	294579
Alimentatore 110/230 Vac => 24 Vcc	199046

La consegna include il dynafor™ AL63, il suo manuale d'uso, un telecomando TLC e la sua dichiarazione di conformità. Fornito in robusta confezione di cartone



Dynafor™ Pro

Monitoraggio e software



DMU - unità di monitoraggio dynafor™

Modello	Codice
DMU UNITA' DI MONITORAGGIO DYNAFOR™	293479
Alimentatore 110/230 Vac => 24 Vcc	199046

La consegna include la DMU dynafor™, il suo manuale d'uso, la sua dichiarazione di conformità.
Fornito in robusta confezione di cartone

Dynasoft - Software per dynafor™

Soluzioni per PC

Tractel® offre una vasta gamma di software, compatibili con le versioni di Windows:

- Dynasoft Loader per scaricare semplicemente le misurazioni salvate nel nostro dynafor™ HDD per analizzare i dati estratti
- Dynasoft Threshold Management per l'estrazione dei dati relativi alle soglie salvate nel nostro dynafor™ HDD
- Dynasoft Monitoring per avere una soluzione di monitoraggio in tempo reale. Il software, da utilizzare insieme al nostro dynafor™ HDD, permette di leggere fino a 16 sensori contemporaneamente

Modello	Codice
Dynasoft Basic (Include Loader e Threshold management)	293509
Dynasoft Premium (Monitoring, Loader e Threshold Management)	294479
Software calibrazione Dynasoft	199529

Il software viene venduto come licenza di attivazione.
E' necessaria una connessione ad internet.



Dynafor™ Expert



Il vecchio dynafor™ LLX2 cambia nome e si evolve con una nuova elettronica. Il suo design offre un'estrema precisione (0,1% del campo di misura massimo). Il Dynafor™ Expert è adatto a progetti sia semplici che molto complessi.

Specifiche:

- Portata da 0,5 t fino a 10 t
- Chipset a radiofrequenza da 2,4 GHz per portata wireless fino a 400m con: Tractel® dynafor™ HHD, display di grandi dimensioni AL128, DMU e accessori software
- Chipset Bluetooth per una connessione a qualsiasi smartdevice dotato della nostra app gratuita, fino a 30m
- Precisione dello 0,1%
- Alimentato da 3 batterie AA
- IP 64

Modello	Portata (t)	Precisione (kg)	Risoluzione (kg)	Peso (kg)	Codice
Dynafor™ Expert 0,5t	0.5	±0.5	0.1	2.3	293299
Dynafor™ Expert 1t	1	±1	0.2	2.3	293309
Dynafor™ Expert 2t	2	±2	0.5	2.3	293319
Dynafor™ Expert 3,2t	3.2	±3.2	0.5	2.3	293329
Dynafor™ Expert 5t	5	±5	1	3.35	293339
Dynafor™ Expert 6,3t	6.3	±6.3	1	3.35	293349
Dynafor™ Expert 10t	10	±10	2	6.45	293359
DYNAFOR™ Expert - Opzione IP67	-	-	-	-	281067

La consegna include dynafor™ Expert, il suo manuale d'uso, il suo rapporto di calibrazione e la sua dichiarazione di conformità. Fornito in una custodia di plastica con imbottitura protettiva in schiuma



Dynafor™ HHD

Prezzo speciale se acquistato insieme a dinamometri Dynafor

Modello	Codice
Dynafor™ - Schermo HHD	293609



Dynafor™ Expert

Accessori



Ganci ad omega

Compatibile con dynafor™ Industrial, Pro ed Expert

Modello	Peso (kg)	Codice
Grillo 0,5-3,2 t	0.67	47916
Grillo 5-6,3 t	1.4	47926
Grillo 10 t	6.37	47936
Grillo 20 t	14	47946



Anelli Clevis

Compatibile con dynafor™ Expert

Modello	Codice
Anello 0,5t-3,2t	111407
Anello 5t-6,3t	111417
Anello 10t	112207



Ganci Clevis

Compatibile con dynafor™ Expert

Modello	Codice
Gancio a forcella 0,5 t e 3,2 t	111437
Gancio a forcella 5-6,3 t	111447
Gancio a forcella 10 t	112217

Dynafor™ Expert

Displays

Dynafor™ HHD

Display portatile per dynafor™ Pro ed Expert



Il dynafor™ HHD è un display portatile, completo e versatile. Può essere collegato al nostro dynafor™ Pro, dynafor™ Expert e dynafor™ Transmitter WL. È possibile collegare fino a 4 apparecchiature contemporaneamente. Dotato di un display LED a colori, dynafor™ HHD può raggiungere una portata wireless di 400 m.

FUNZIONALITÀ:

- Lettura singola e multisensoriale con funzione somma
- Unità di misura multiple (daN, kg, t, Ton, lbs, kN)
- Funzione di tara e modalità Peak Hold
- Interfaccia ergonomica
- Retroilluminazione regolabile
- Impostazione allarme con buzzer incorporato
- Registrazione manuale dei dati/somma dei dati fino a 100 misurazioni
- IP 65
- Autonomia fino a 48 ore, dotato di batteria ricaricabile. Caricatore incluso
- Può essere utilizzato in combinazione con il display AL128 e DMU per soluzioni modulari o insieme alla nostra app Tractel



Modello	Codice
DYNAFOR™ - Schermo HHD	293449

La consegna include il dynafor™ HHD, il suo manuale utente, la sua robusta copertura in plastica e la sua dichiarazione di conformità.

Fornito in robusta confezione di cartone

Dynafor™ AL63

Display ad alta visibilità



Il dynafor™ AL128 è progettato per visualizzare gli sforzi o i carichi misurati da un massimo di 4 sensori in un ampio display. Può essere connesso in modalità wireless al nostro dynafor™ Pro, dynafor™ Expert e dynafor™ Transmitter WL, fino a un raggio di 200m. Può anche essere collegato via cavo al nostro trasmettitore RS dynafor™.

Specifiche:

- Collegamento da 1 a 4 sensori, con funzione di somma automatica
- Tara, mantenimento del picco, selezione dell'unità con il telecomando TLC
- Comunicazione tra dynafor™ AL128 e sensori tramite BUS RS 485, o tramite radiofrequenza a 2.4 GHz
- Può essere utilizzato con monitor dynafor™ DMU

Modello	Codice
AL63 kit (incl. TLC controllo remoto, unità di connessione)	294579
Alimentatore 110/230 Vac => 24 Vcc	199046

La consegna include il dynafor™ AL63, il suo manuale d'uso, un telecomando TLC e la sua dichiarazione di conformità.

Fornito in robusta confezione di cartone



Dynafor™ Expert

Monitoraggio e software



DMU - unità di monitoraggio Dynafor™

Modello	Codice
DMU UNITA' DI MONITORAGGIO DYNAFOR™	293479
Alimentatore 110/230 Vac => 24 Vcc	199046

La consegna include la DMU Dynafor, il suo manuale d'uso, la sua dichiarazione di conformità.
Fornito in robusta confezione di cartone

Dynasoft - Software per Dynafor™

Soluzioni per PC

Tractel offre una vasta gamma di software, compatibili con le versioni di Windows:

- Dynasoft Loader per scaricare semplicemente le misurazioni salvate nel nostro dynafor™ HDD per analizzare i dati estratti
- Dynasoft Threshold Management per l'estrazione dei dati relativi alle soglie salvate nel nostro dynafor™ HDD
- Dynasoft Monitoring per avere una soluzione di monitoraggio in tempo reale. Il software, da utilizzare insieme al nostro dynafor™ HDD, permette di leggere fino a 16 sensori contemporaneamente

Modello	Codice
Dynasoft Basic (Include Loader e Threshold management)	293509
Dynasoft Premium (Monitoring, Loader e Threshold Management)	294479
Software calibrazione Dynasoft	199529

Il software viene venduto come licenza di attivazione.
E' necessaria una connessione ad internet.



Dynasafe™ meccanici

Limitatori di carico veloci ed affidabili

Dynasafe™ Mecha

Limitatore su fune

Il dynasafe™ Mecha è un limitatore di carico meccanico da installare su una fune metallica. Genera un segnale di tipo "tutto o niente" quando il carico è superiore o inferiore a un limite configurabile. È l'attrezzatura di sicurezza più semplice e robusta per la limitazione della gru e del carico in sollevamento. Il nostro dynasafe™ Mecha è dotato di due soglie indipendenti.

Il dynasafe™ Mecha è proposto in 3 versioni:

- Mecha 3.2 per portate da 200 daN a 3200 daN al filo (5-16 mm)
- Mecha 7 per portate da 500 daN a 7000 daN al filo (17-26 mm)
- Mecha 12 per portate da 1000 daN a 12000 daN al filo (24-35 mm)

Modello	Portata (kg)	Ø Fune (mm)	Codice
Mecha 3.2	3200	5-16	293599
Mecha 7	7000	17-26	198959
Mecha 12	12000	27-36	38668

La consegna include il dynasafe™ Mecha, il suo manuale d'uso, la sua dichiarazione di conformità. Fornito in robusta confezione di cartone



Dynasafe™ HF 05

Limitatore su capo fisso

Limitatore di carico meccanico che genera un segnale di tipo "aperto o chiuso" nel caso in cui venga superato un valore target programmabile. Questo limitatore di carico può essere facilmente installato nel capo fisso di una fune di sollevamento.

- Portata fino a 12 t
- Classe di protezione: IP63
- Temperatura di funzionamento: da -30 a +80 ° C
- In conformità con 2006/42 / CE
- Installazione senza uscita
- Con connettore e cavo da 2 m
- Livello di commutazione regolabile
- Ripristino automatico se la fune metallica è scarica

Modello	Portata (kg)	Codice
dynasafe™ HF 05/1/A	500	207298
dynasafe™ HF 05/2/A	1 250	207308
dynasafe™ HF 05/3/A	2 000	207318
dynasafe™ HF 05/4/A	3 200	207328
dynasafe™ HF 05/5/A	5 000	207338
dynasafe™ HF 05/6/A	8 000	207348

La consegna include il dynasafe™ HF05, il suo manuale d'uso, la sua dichiarazione di conformità. Fornito in robusta confezione di cartone



Impostazioni di fabbrica personalizzate

Modello	Descrizione	Codice
Impostazione soglie in fabbrica	Per dynasafe™ Mecha 3.2	281407
Impostazione soglie in fabbrica	Per dynasafe™ Mecha 7 e dynasafe™ Mecha 12	73887

Dynasafe™ elettronici

Applicazioni

Quando una soluzione meccanica non basta e vuoi:

- Visualizzare un carico
- Integrare un segnale del sensore al tuo PLC (Programmable Logic Controller)
- Eseguire il monitoraggio in tempo reale e la gestione dei relè
- Gestire più sensori singolarmente e insieme

Dalla definizione del sensore, all'opzione accessori, Tractel® ti supporta nella definizione di una soluzione elettronica che soddisfi le tue esigenze.

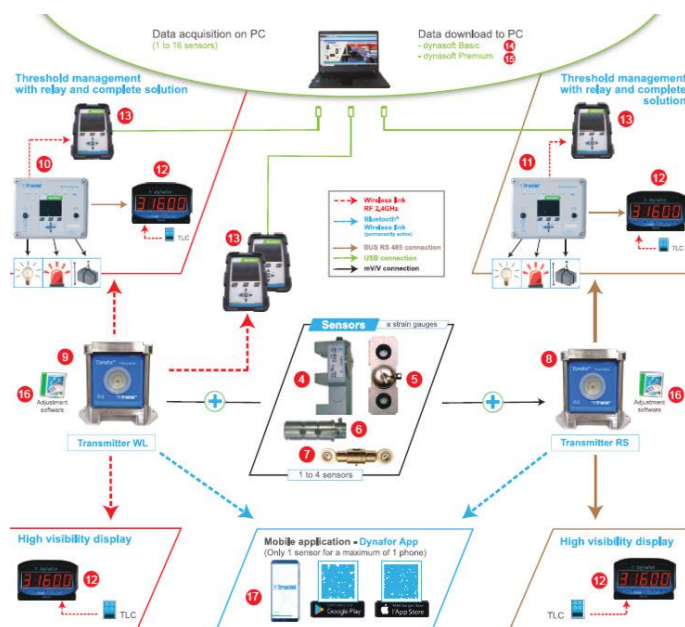
Come definire una soluzione dynasafe™



1. Seleziona o progetta un sensore estensimetrico che si adatti perfettamente alla tua applicazione. Tractel® offre sensori standard e sensori specifici.
2. Definisci il tipo di connessione di cui hai bisogno:
 - Connessione cablata tramite il nostro trasmettitore Dynafor™ RS
 - Connessione wireless tramite il nostro trasmettitore Dynafor™ WL
 - Condizionatore cablato standard per uscita analogica (4-20 mA, 0-10 V)

3. Seleziona gli accessori Tractel® corretti per soddisfare le tue esigenze

Un sistema completamente modulare



Dynasafe™ HF 35

Sensore per fune elettronica

Limitatore di carico per l'installazione sulla fune metallica, basato sulla tecnologia dell'estensimetro e utilizzato in particolare per limitare e visualizzare i carichi.

Da utilizzare in collegamento con monitor HF 80 o monitor HF 87.

Portata da 50 daN a 12000 daN.



Dynasafe™ HF 10

Sensore a filo

Sensore basato sulla tecnologia dell'estensimetro, utilizzato in particolare per limitare e visualizzare i carichi.

Da utilizzare in combinazione con monitor HF 80 o display HF 87.

Portata da 100daN a 12000 daN.



Dynasafe™ HF 50

Asse sensore

Pin di carico basato sulla tecnologia dell'estensimetro e utilizzato in particolare per limitare e visualizzare i carichi.

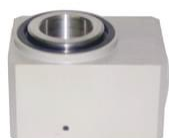
Da utilizzare in combinazione con monitor HF 80 o display HF 87.

Il perno di carico sarà progettato secondo le specifiche del cliente.

Portata da 50 daN a 100.000 daN



Sono disponibili opzioni aggiuntive. Per ogni richiesta contattaci: infoit@tractel.com



Connettori



Trasmittitore dynafor™ WL e RS

Wireless e bluetooth



Modello	Codice
Trasmittitore Dynafor RS	293469
Trasmittitore Dynafor WL	293459

La consegna include il trasmettitore dynafor™ WL & RS, il suo manuale d'uso, la sua robusta copertura in plastica e la sua dichiarazione di conformità. Fornito in robusta confezione di cartone

Software calibrazione Dynasoft

Opzione necessaria per calibrare il sistema

La regolazione Dynasoft è obbligatoria per calibrare il dinamometro e il suo trasmettitore. Consente all'utente di impostare la capacità del sistema e consente di raggiungere un'elevata precisione.

Nome del modello	Codice
Software calibrazione Dynasoft	199529

Il software viene fornito con un dongle USB, utilizzato per il collegamento tra il trasmettitore e il PC.

Una volta selezionato il trasmettitore, il sistema può comunicare con i nostri accessori Tractel cablati e wireless (DMU, HHD, AL), presentati nelle pagine seguenti.

Dynafor™ HHD

Display portatile per dynafor™ Pro ed Expert



Il dynafor™ HHD è un display portatile, completo e versatile. Può essere collegato al nostro dynafor™ Pro, dynafor™ Expert e dynafor™ Transmitter WL. È possibile collegare fino a 4 apparecchiature contemporaneamente. Dotato di un display LED a colori, dynafor™ HHD può raggiungere una portata wireless di 400 m.

FUNZIONALITÀ:

- Lettura singola e multisensoriale con funzione somma
- Unità di misura multiple (daN, kg, t, Ton, lbs, kN)
- Funzione di tara e modalità Peak Hold
- Interfaccia ergonomica
- Retroilluminazione regolabile
- Impostazione allarme con buzzer incorporato
- Registrazione manuale dei dati/somma dei dati fino a 100 misurazioni
- IP 65
- Autonomia fino a 48 ore, dotato di batteria ricaricabile. Caricatore incluso
- Può essere utilizzato in combinazione con il display AL128 e DMU per soluzioni modulari o insieme alla nostra app Tractel

Modello	Codice
DYNAFOR™ - Schermo HHD	293449

La consegna include il dynafor™ HHD, il suo manuale utente, la sua robusta copertura in plastica e la sua dichiarazione di conformità.

Fornito in robusta confezione di cartone



Dynafor™ AL63

Display ad alta visibilità



Il dynafor™ AL128 è progettato per visualizzare gli sforzi o i carichi misurati da un massimo di 4 sensori in un ampio display.

Può essere connesso in modalità wireless al nostro dynafor™ Pro, dynafor™ Expert e dynafor™ Transmitter WL, fino a un raggio di 200m.

Può anche essere collegato via cavo al nostro trasmettitore RS dynafor™.

Specifiche:

- Collegamento da 1 a 4 sensori, con funzione di somma automatica
- Tara, mantenimento del picco, selezione dell'unità con il telecomando TLC
- Comunicazione tra dynafor™ AL128 e sensori tramite BUS RS 485, o tramite radiofrequenza a 2.4 GHz
- Può essere utilizzato con monitor dynafor™ DMU

Modello	Codice
AL63 kit (incl. TLC controllo remoto, unità di connessione)	294579
Alimentatore 110/230 Vac => 24 Vcc	199046

La consegna include il dynafor™ AL63, il suo manuale d'uso, un telecomando TLC e la sua dichiarazione di conformità.

Fornito in robusta confezione di cartone





DMU - unità di monitoraggio Dynafor™

Modello	Codice
DMU UNITA' DI MONITORAGGIO DYNAFOR™	293479
Alimentatore 110/230 Vac => 24 Vcc	199046

La consegna include la DMU Dynafor, il suo manuale d'uso, la sua dichiarazione di conformità.
Fornito in robusta confezione di cartone

Dynasoft - Software per Dynafor™

Soluzioni per PC

Tractel offre una vasta gamma di software, compatibili con le versioni di Windows:

- Dynasoft Loader per scaricare semplicemente le misurazioni salvate nel nostro Dynafor HDD per analizzare i dati estratti
- Dynasoft Threshold Management per l'estrazione dei dati relativi alle soglie salvate nel nostro Dynafor HDD
- Dynasoft Monitoring per avere una soluzione di monitoraggio in tempo reale. Il software, da utilizzare insieme al nostro Dynafor HDD, permette di leggere fino a 16 sensori contemporaneamente

Modello	Codice
Dynasoft Basic (Include Loader e Threshold management)	293509
Dynasoft Premium (Monitoring, Loader e Threshold Management)	294479
Software calibrazione Dynasoft	199529

Il software viene venduto come licenza di attivazione.
E' necessaria una connessione ad internet.



Dynarope HF 37

Compatto e facilmente trasportabile

Misura della resistenza a trazione delle funi in tensione.

Soluzione facile senza smontaggio della fune tesa.

Modello	Portata (kg)	Diametro fune (mm)	Peso (kg)	Codice
DYNAROPE HF37/1/LPT - 50>1500daN - Ø 5>13	50 - 1 500	5 - 13	6,5	190008
DYNAROPE HF37/2/LPT - 100>3000daN - Ø 5>16	100 - 3 000	5 - 16	6,5	190018

La consegna include il Dynarope HF37, il suo display, il software Loader Light, il suo certificato CE e il suo manuale. Fornito in una robusta valigetta di plastica.



Dynaline HF 45

Configurazione per linee di vita

Tensiometro elettronico. Progettato per misurare lo sforzo applicato su una fune metallica (linee vita) senza dover smontare l'installazione. 600daN per funi metalliche 8-12mm.

Modello	Portata (kg)	Diametro fune (mm)	Codice
HF45/1/LPT	50 - 600	8 - 12	187998
Calibrazione specifica per diametro	-	-	111347

La consegna include il Dynaline HF45, il suo display, il software Loader Light, il suo certificato CE e il suo manuale. Fornito in una robusta valigetta di plastica.



Software

Nome del modello	Codice
Opzione: Calibrazione specifica per database	111347
Software Loader Full (incl. Loader tech + Loader light)	187978
Software monitor - Monitoraggio in tempo reale da PC	193028

Per eseguire la calibrazione è necessario un campione specifico.
Loader Light (software scarico dati salvati nel tensiometro) sempre incluso nel kit



Dynarope HF 36

Per alte portate

Misura della resistenza a trazione delle funi in tensione.

Soluzione facile senza smontaggio della fune tesa.

Modello	Portata (kg)	Diametro fune (mm)	Codice
HF36/1/LPT 50KN	100 - 5 000	5 - 13	187938
HF36/2/LPT	100 - 20 000	9 - 28	187948

Per sforzi superiori a 20t è necessario il kit idraulico complementare. Contattare Tractel .

La consegna include il Dynarope HF36, i suoi display, la connessione via cavo LEMO, il software Loader Light, il suo certificato CE e il suo manuale. Fornito in una robusta valigetta di plastica.



Dynarope HF 36/RWT

Per applicazioni ferroviarie

Misura della resistenza a trazione delle funi in tensione di grande diametro con grosso carico.

Soluzione facile senza smontaggio della fune tesa.

Model Name	W.L.L (kg)	Rope Diameter (mm)	Product Code
HF36/2/RWT	100 - 5 000	9 - 28	190688

La consegna include il Dynarope HF36, i suoi display, la connessione via cavo LEMO, il software Loader Light, il suo certificato CE e il suo manuale. Fornito in una robusta valigetta di plastica.

Software

Nome del modello	Codice
Opzionale: Calibrazione specifica per database	122350
Software Loader Full (incl. Loader tech + Loader light)	187978
Software monitor - Monitoraggio in tempo reale da PC	193028

Per eseguire la calibrazione è necessario un campione specifico.

Loader Light (software scarico dati salvati nel tensiometro) sempre incluso nel kit

Testers

Tester di ancoraggio e Dynaplug

Tester di ancoraggio TA

Placchetta a rottura

Modello	Codice
Test plate TA 600 (600 daN) - Confezione da 20 pezzi	193269
Test plate TA 1000 (1000 daN) - Confezione da 20 pezzi	261769
Test plate TA 1200 (1200 daN) - Confezione da 20 pezzi	261779
Test plate TA 1500 (1500 daN) - Confezione da 20 pezzi	193279
Test plate TA 2000 (2000 daN) - Confezione da 20 pezzi	193289
Test plate TA 4000 (4000 daN) - Confezione da 10 pezzi	193299

La consegna include il lotto di N piastre e il relativo manuale. Fornito in busta PE.



Dynaplug HF 44

Tester di trazione

Il tester di ancoraggio dynaplug™ è una cella di carico elettronica progettata per misurare la resistenza dell'ancoraggio nel materiale da costruzione. Lo strumento misura forze di trazione fino a 5000 daN. La sua forma a treppiede è stata appositamente progettata per minimizzare la sua influenza sul materiale attorno al fissaggio. Le tre gambe in acciaio inossidabile possono essere adattate da 70 mm a 190 mm di altezza. Nell'elettronica sono stati inclusi due programmi:

- Il programma n° 1 applica una forza di 500 daN sul fissaggio per 20 secondi
- Il programma n° 2 applica una forza tra 1000 daN sul fissaggio per 3 minuti

Modello	Portata (kg)	Codice
DYNAPLUG HF44/1/LPT - 15kN - KIT COMPLETO	1500	190028
DYNAPLUG HF44/2/LPT - 25kN - KIT COMPLETO	2500	190038
DYNAPLUG HF44/3/LPT - 50kN - KIT COMPLETO	5000	190048

La consegna include il Dyplug HF44, 4 connettori M10/M12/M14/M16 e una forcella di trazione, 3 barre filettate per regolare l'altezza delle gambe, il software Loader Light, il suo certificato CE e il suo manuale. Fornito in una robusta valigetta di plastica.



Anticaduta





Protezione collettiva

Pagina 231–245

Kits

Pagina 246–253

Imbracature

Pagina 254–285

Anticaduta e cordini

Pagina 286–315

Connettori

Pagina 316–321

Punti di ancoraggio

Pagina 322–341

Linee di vita

Pagina 342–372

Scale e binari anticaduta

Pagina 373–398

Spazi confinati

Pagina 399–438

Soccorso e recupero

Pagina 439–446

Lavori su fune

Pagina 447–452

- Prodotto su richiesta
- Disponibile a breve termine
- Disponibile a stock

Sicurezza in quota

La sicurezza dei lavoratori e le condizioni di lavoro ergonomiche sono i due argomenti chiave da considerare quando si pianifica il lavoro in quota.

Protezione collettiva

Se non è possibile evitare il lavoro in quota, è opportuno considerare in primo luogo l'installazione di misure di protezione collettiva come i parapetti. Entrare, uscire e muoversi in sicurezza in un'area allestita con sistemi di protezione collettiva sono argomenti che dovrebbero essere presi in considerazione. Devono essere adottate tutte le misure per evitare che l'esecuzione di un determinato lavoro comporti la rimozione temporanea dei dispositivi di protezione collettiva. In alcuni casi anche l'installazione di protezioni collettive temporanee può essere una buona soluzione.



Utilizzo di D.P.I. anticaduta

Se è impossibile utilizzare sistemi di protezione collettiva per proteggere i lavoratori dalle cadute, possono essere utilizzati i D.P.I. per garantirne la sicurezza. Prima di utilizzare qualsiasi Dispositivo di Protezione Individuale in quota, è necessario creare un piano di sicurezza anticaduta per i lavoratori che si troveranno in aree di lavoro in altezza. Avere un piano di sicurezza anticaduta dettagliato è essenziale per garantire il massimo grado di protezione dei lavoratori. Il piano mira a fornire un ambiente di lavoro sicuro e a gestire l'uso di misure tecniche e attrezzature di protezione anticaduta.



I seguenti sette argomenti dovrebbero sempre essere considerati nel vostro piano di protezione anticaduta:

- Valutare tutti i rischi di caduta nell'area di lavoro
- Le applicazioni di protezione anticaduta e le attrezzature di cui avranno bisogno i dipendenti per lavorare in sicurezza
- Corrette procedure per il montaggio, l'uso, l'ispezione, la manutenzione e lo smontaggio dei sistemi di protezione anticaduta utilizzati
- Procedure corrette per la manipolazione, lo stoccaggio e il fissaggio di utensili e materiali
- Formazione richiesta per i lavoratori che lavorano in quota
- Il piano di sicurezza anticaduta deve essere specifico per tipologia di lavoro e sito
- Il piano di sicurezza anticaduta deve essere disponibile per tutti i lavoratori

PROTEZIONE COLLETTIVA

EN13374-A: Sistemi di protezione temporanea dei bordi. Parapetto temporaneo. Specifica i requisiti e i metodi di test per i sistemi di protezione temporanea dei bordi, da utilizzare durante la costruzione o la manutenzione di edifici e altre strutture.

EN14122-4: Sicurezza delle macchine — Mezzi permanenti di accesso alle macchine. Fornisce requisiti per i parapetti non motorizzati che fanno parte di una macchina fissa e per le parti regolabili non motorizzate (ad esempio pieghevoli, scorrevoli) e le parti mobili di tali mezzi di accesso fissi.

IMBRACATURE

EN361: Dispositivi di protezione individuale contro le cadute dall'alto. Imbracature per la limitazione del lavoro e l'arresto delle cadute.

EN358: Dispositivi di protezione individuale per la prevenzione delle cadute in quota. Cinture per il posizionamento e la limitazione del lavoro con cordini di posizionamento. Normalmente comprendono anelli laterali a "D".

EN813: Dispositivi di protezione individuale contro le cadute dall'alto. Selle. Le selle **EN813** può essere incorporata sull'imbracatura **EN361**. Queste imbracature hanno un sedile imbottito e sono adatte per lavorare in piena sospensione. Ciò include l'accesso su fune e attività come la pulizia delle facciate. Consente un maggiore comfort per l'utente e ha un punto di attacco per il fissaggio di un discensore.

EN1497: Imbracatura di salvataggio, dedicata alla progettazione e al test delle caratteristiche di salvataggio in un'imbracatura. **EN1497** può essere incorporato sull'imbracatura **EN361**.

CORDINI

EN354: Dispositivi di protezione individuale per evitare le cadute in quota. Questi possono essere realizzati con nastri o corde e sono adatti per la limitazione del lavoro.

EN355: Dispositivi di protezione individuale contro le cadute in quota. Questi cordini hanno un assorbitore e sono adatti per l'arresto della caduta. La lunghezza massima del cordino è di 2m.

CONNETTORI

EN362: I connettori conformi al presente documento sono utilizzati come elementi di collegamento nei sistemi di protezione individuale anticaduta, ovvero sistemi di arresto caduta, posizionamento sul lavoro, accesso su fune, sistemi di ritenuta e di salvataggio.

PUNTI DI ANCORAGGIO

EN795: punto di ancoraggio di arresto caduta che consente il collegamento alla struttura. Può essere di due tipi:

1. ancoraggio DPI: è un ancoraggio trasportabile non fissato in modo permanente alla struttura. **tipo (B):** Punti di ancoraggio temporaneo, **tipo (E):** Ancoraggio a peso morto.

2. ancoraggio non DPI: fissato in modo permanente alla struttura. **tipo (A):** Ancoraggio permanente, **tipo (C):** Sistemi di cordini permanenti, **tipo (D):** Binari rigidi orizzontali.

ARRESTO DI CADUTA/DISCENSORI A VELOCITÀ CONTROLLATA/PRESE PER CORDE

EN360: Dispositivi di protezione individuale contro le cadute dall'alto. Dissipatori automatici di caduta con funi retrattili. Questi ammortizzatori possono essere realizzati con nastri o funi metalliche in acciaio e, a seconda del modello, possono essere utilizzati in applicazioni orizzontali o verticali.

EN341: Dispositivi contro le cadute. Dispositivi di discesa per il salvataggio. Questi dispositivi a velocità controllata possono essere utilizzati per abbassare una vittima o per l'autosalvataggio dall'alto. Questi possono essere dotati di un argano di salvataggio **EN1496**

EN1496: Argano di salvataggio / Dispositivi di sollevamento di salvataggio. Questi dispositivi possono essere utilizzati per riportare un incidentato al punto di ancoraggio in caso di emergenza. Sono spesso usati come dispositivo secondario

EN353-1: Dispositivi di protezione individuale contro le cadute dall'alto. Scaricatori di caduta di tipo guidato che includono una linea di ancoraggio rigida. Si tratta di sistemi installati in modo permanente che possono essere funi metalliche o su rotaia. Includono un meccanismo che permetterà all'utente di salire e scendere. Questo meccanismo si bloccherà in caso di caduta.

EN567: Questa norma riguarda l'attrezzatura da alpinismo come quelle utilizzate nell'accesso su fune. Include morsetto per corda e ascendenti.

ARRESTO DI CADUTA RIGIDO E VERTICALE

EN353-2: Dispositivi di protezione individuale contro le cadute dall'alto. Dissipatori di caduta di tipo guidato che includono una linea di ancoraggio flessibile. Si tratta di sistemi installati temporaneamente. A seconda del modello, possono essere utilizzati verticalmente o orizzontalmente e per la limitazione del lavoro o l'arresto caduta.

ELMETTI

EN397: Caschi di sicurezza industriali. Protezione della testa per lavori in quota.

ULTERIORI SPECIFICHE TECNICHE

CNB/P/11.060 (utilizzo orizzontale per la linea blocfor™)

CNB/P/11.062 (utilizzo con più di 100 kg di peso dell'utilizzatore)

CNB/P/11.074 utilizzo orizzontale per la gamma di cordini)

CNB/P/11.075 (utilizzo orizzontale per la linea stopfor™)

CNP/P/11.085 (dispositivo anticaduta retrattile, fattore di caduta 2)

Normative

Prima di scegliere la protezione anticaduta, è importante guardare all'ambiente e alla situazione in cui si lavora. Ogni situazione richiede un approccio specifico e attrezzature appropriate. Gli **standard europei** riconoscono 5 tipi di protezione anticaduta.

EQUIPAGGIAMENTO RICHIESTO

- Ancoraggio (EN 795)
- Imbracatura (EN 361)
- Sistemi di arresto caduta (EN 355, EN 353-2, EN 360)
- Elmetti (EN 397)

Arresto caduta

EQUIPAGGIAMENTO RICHIESTO

- Ancoraggio (EN 795-A, B, D)
- Imbracatura (EN 361, EN 358, EN 813)
- Sistemi di arresto caduta (EN 360, EN 353-2)
- Bloccante (EN 567)
- Discensore (EN 341)
- Elmetti (EN 397)

Lavori in sospensione

EQUIPAGGIAMENTO RICHIESTO

- Ancoraggio EN 795)
- Imbracatura o cintura di sicurezza (EN 361, EN 358)
- Cordini (EN 354)
- Cordini regolabili (EN 358)
- Elmetti (EN 397)

Lavori in trattenuta

EQUIPAGGIAMENTO RICHIESTO

- Ancoraggio (EN 795)
- Imbracatura (EN 361, EN 1497)
- Soccorso o dispositivo contro le cadute (EN 341, EN 1496)
- Elmetti (EN 397)

Soccorso

EQUIPAGGIAMENTO RICHIESTO

- Ancoraggio (EN 795)
- Imbracatura e cintura per il posizionamento del lavoro (EN 361, EN 358)
- Anelli di posizionamento del lavoro (EN 358)
- Elmetti (EN 397)

Posizionamento



Specifiche Tractel® per l'attrezzatura contro la caduta

Linea di grande portata fino a 150 kg e utilizzo di attrezzatura per l'arresto della caduta sugli spigoli.

Tractel® è uno dei primi produttori a sviluppare una gamma completa di sistemi anticaduta con una capacità superiore a 100 kg, conformi ai requisiti CE.

Questa gamma, che comprende sistemi di ancoraggio, connettori, dispositivi anticaduta, imbracature, cinture e cinghie per le gambe, è testata secondo le specifiche europee:

- CNB/P/11.062 (per uso superiore a 100 kg)
- CNB/P/11.060 – 074 – 075 (per uso orizzontale / spigolo vivo)

Questa gamma è testata per fermare la caduta di un operatore del peso di 150 kg (questo valore include il peso di una persona e delle sue attrezzature) e consente agli operatori di lavorare in sicurezza in quota, sia verticalmente che orizzontalmente e in applicazioni tetto / bordo tagliente.

Al fine di fornire protezione all'utente fino al peso massimo consentito, l'intera linea di sicurezza (ancoraggio – anticaduta – imbracatura) deve essere adatta alla portata di 150 kg.

Attenzione: l'elemento più debole della catena determina sempre la massima resistenza per l'intero sistema.

Uso dell'attrezzatura anticaduta Tractel® su spigoli vivi:

I D.P.I. anticaduta Tractel® sono adatti ai lavori in quota, dove vi è il rischio di cadere, nonché a lavorare in altezza su una superficie orizzontale, dove vi è il rischio di cadere su un bordo tagliente (uso della terrazza sul tetto).

Pertanto, le nostre gamme blocfor™*, stopfor™* e cordini* sono certificate in base alle norme:

- CNB/P/11.060 (per la linea blocfor™)
- CNB/P/11.074 (per la linea cordini)
- CNB/P/11.075 (per la linea stopfor™)

I prodotti Tractel® sono testati per fermare la caduta di una persona, comprese le attrezzature e gli strumenti di sicurezza, con un peso fino a 150 kg.



Piattaforma di tracciabilità

La tracciabilità è un elemento essenziale nella valutazione dell'efficacia dei dispositivi di protezione individuale. Questi prodotti devono essere ispezionati almeno una volta ogni 12 mesi. Questa verifica può essere ridotta in base alla legislazione locale o in base all'utilizzo del prodotto. Tractel® ha creato un sistema di tracciabilità semplice e identico per tutti i prodotti D.PI. in modo che l'utente possa facilmente eseguire questi controlli periodici.

Imbracature di sicurezza

Le imbracature Tractel® sono dotate di un'etichetta di tracciabilità incorporata nella piastra posteriore dell'imbracatura. È protetto da un film di polietilene che garantisce che le informazioni continueranno a essere leggibili nel tempo.



Cordini con dissipatore di energia

I cordini Tractel® sono dotati di un'etichetta di tracciabilità che garantisce che le informazioni continueranno a essere leggibili nel tempo.



Anticaduta retrattili

I dispositivi anticaduta Tractel®, blocfor™, sono dotati di un'etichetta di tracciabilità sull'involucro del blocfor™. È protetto da un film di polietilene trasparente o un involucro tessile che garantisce che le informazioni continueranno a essere leggibili nel tempo.



Piattaforma di tracciabilità

Accesso immediato alle informazioni chiave sul prodotto

Nuova piattaforma di informazioni e tracciabilità dei prodotti Tractel®, un nuovo strumento innovativo che ti offre accesso istantaneo a una serie di informazioni tecniche relative al tuo prodotto.

Basta usare un lettore di QR code per scansionare l'etichetta di identificazione sul prodotto o sulla confezione per accedere alle informazioni di cui hai bisogno, direttamente sul tuo telefono, tablet o computer.



Etichetta prodotto

Accesso immediato a:

- Informazioni sull'identificazione del prodotto (lotto e numero di serie, data di fabbricazione ecc.)
- Dati prodotto (disponibili per il download sul dispositivo):
 - Certificato di conformità (certificato del prodotto dell'organismo notificato)
 - Manuale d'uso
 - Scheda tecnica
 - Dichiarazione di conformità
- Sistema di tracciabilità
- Informazioni sul servizio TRACTEL® : riepilogo del servizio eseguito da TRACTEL®
- Possibilità di registrare e tracciare i principali eventi della vita del D.PI.: data del primo utilizzo, attribuzione del D.PI. ad un utente, ispezione periodica, operazione di manutenzione, smaltimento, ecc ...



STOPFOR BF LS0,3M-M41 RLX14-15

Product Id 080002_DEM202000001



Piattaforma di tracciabilità

Come utilizzarlo?

- 1 Scarica uno scanner di QR code gratuito sul tuo smartphone, tablet o computer.



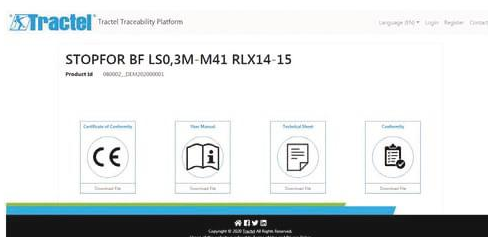
Esempio:
Letttore di QR code per Android

- 2 Apri l'app QR Code Scanner e scansiona il codice sulla confezione o prodotto.



Verrai reindirizzato a un sito Web Tractel® speciale con una pagina web dedicata al tuo prodotto.

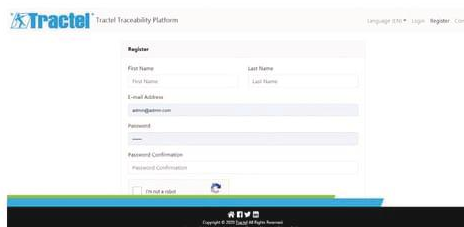
- 3 Trova tutte le informazioni utili sul prodotto che hai scansionato.



Download disponibili in formato PDF:

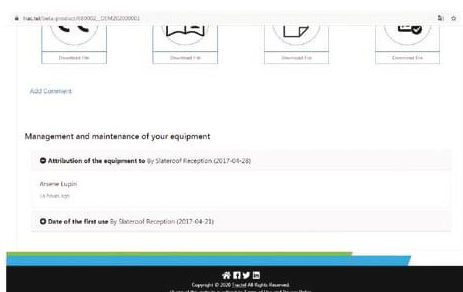
- Informazioni di identificazione del prodotto: lotto e numero di serie, data di produzione.
- Certificato di conformità (certificato del prodotto dell'organismo notificato)
- Manuale d'uso
- Scheda tecnica
- Dichiarazione di conformità

- 4 Registrati per avere accesso immediato a funzionalità avanzate.



- Dettagli per creare un account:
 - Nome
 - Indirizzo e-mail
- Crea una password per proteggere il tuo account.

- 5 Inserire e tenere traccia delle informazioni chiave sulla durata del tuo prodotto.



- Data del primo utilizzo
- Attribuzione dell'attrezzatura ad un utente
- Ispezione periodica
- Manutenzione
- Smaltimento

Protezione Collettiva



Guard Trac™ parapetti di protezione

Guard Trac™, la protezione collettiva di Tractel® offre più configurazioni per soddisfare una vasta gamma di applicazioni. Dalla robustissima versione Guard Trac™ plus a Guard Trac™ WPS con il minimo ingombro. Ecco uno sguardo alle diverse versioni che Tractel® può offrire:

- Guard Trac™ plus
- Guard Trac™ (con o senza parapiede o barriere regolabili)
- Guard Trac™ WP & WPS

I nostri sistemi di protezione Guard Trac™ hanno un design completamente unico, offrendo un modo semplice e veloce per essere installata sul tetto, senza compromettere l'impermeabilizzazione. Grazie al design brevettato della nostra staffa e al design integrato, l'intero sistema può essere installato senza un solo utensile.

La staffa corta della gamma Guard Trac™ riduce l'ingombro del parapetto offrendo due vantaggi significativi: il rischio di inciampo è ridotto ed è disponibile più spazio per l'installazione di altre apparecchiature all'interno dell'area protetta (come i pannelli solari).

Guard Trac™ è perfettamente adatto e certificato per l'uso in una varietà di applicazioni:

- Pannelli solari
- Sostituzione di tetti / riparazione
- Sostituzione e riparazione di impianti HVAC
- Piattaforme per vagoni ferroviari
- Rampe
- Cantieri
- Scavi
- Mezzanino
- Area di assemblaggio e riposo
- Area di lavoro di argani

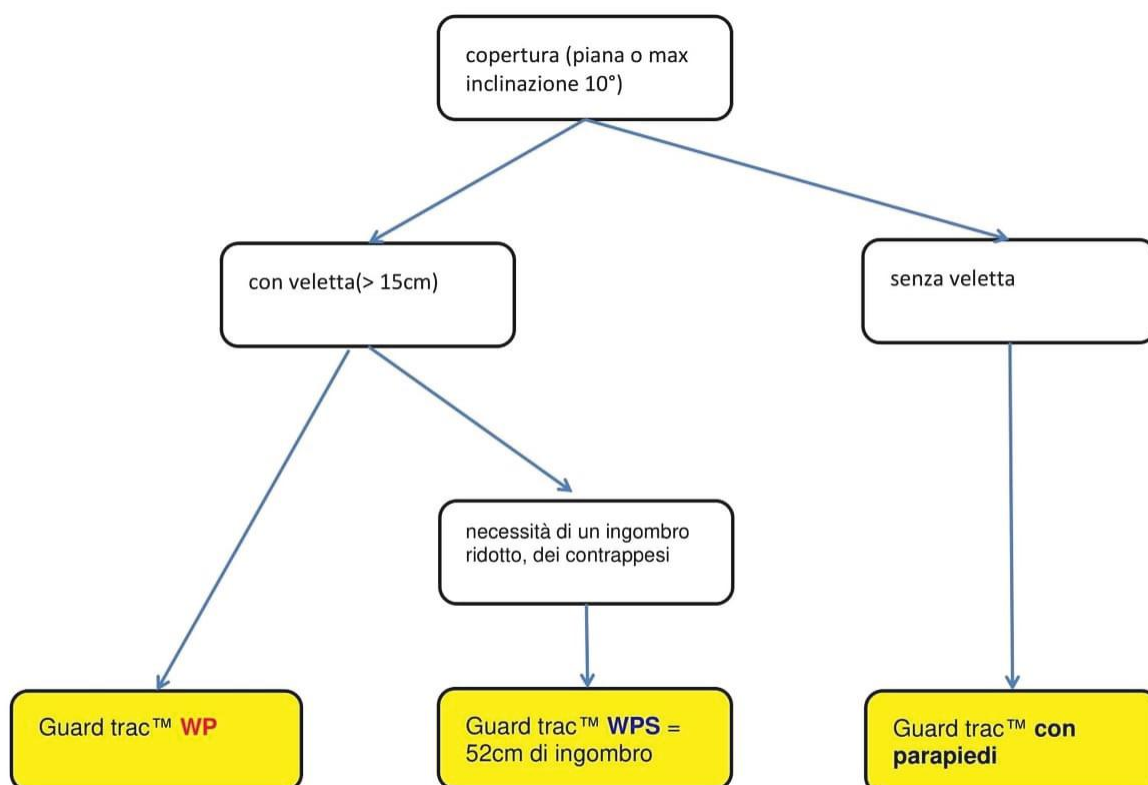
Guard Trac™ un modo semplice e veloce per assicurare il vostro tetto:

SICUREZZA SUL LUOGO DEL LAVORO:

- Supporto corto per i contrappesi
- Rischio di inciampo ridotto
- Numero di componenti limitato
- Componenti leggeri
- Qualunque angolatura tra 30° - 330°

INSTALLAZIONE:

- Senza utensili
- Veloce (30% più veloce di altre soluzioni simili)
- Installazione facile e personalizzabile sul sito di lavoro



Parapetti Guard Trac™

Guard Trac™

EN 13374-A:2019 - Anche senza veletta

GuardTrac™: il parapetto di Tractel®.

La versione Guard Trac™ è conforme alla norma **EN 13374-A:2019**.

Tractel® offre parapetti autoportanti con molti vantaggi, i principali dei quali sono:

- nessun rischio d'infiltrazione dell'acqua in quanto per l'installazione non necessaria alcuna perforazione. Grazie al nostro design unico, l'installazione è completamente priva di attrezzi. Le barriere sono realizzate in alluminio per facilitare la movimentazione durante l'installazione e la durata di vita.
- grazie al nostro design unico, la semplicità dei componenti offre un'installazione facile e veloce. Il design unico della staffa che integra un meccanismo autobloccante protetto da brevetto garantisce il bloccaggio angolare delle barriere.
- grazie alla combinazione di entrambi, il sistema Guard Trac™ può essere adattato alla forma di qualsiasi edificio, area di lavoro, area di costruzione o qualsiasi area da delimitare.
- il sistema Guard Trac™ può essere installato su superfici piane e inclinate fino a 10°.
- le staffe sono fornite in colore marrone, ma sono disponibili su richiesta altre colorazioni. Le barriere sono fornite in alluminio naturale ma su richiesta sono disponibili anche in altre colorazioni.



3m guard trac™ barriera con parapiede

Modello	Peso (kg)	Codice
Barriera standard 3m	8.8	272047
Barriera standard 2.5m	8.2	272317
Barriera standard 2m	7.1	272327
Barriera standard 1.5m	6	272337
Barriera standard con fermapiedi 3m	14.4	272347
Barriera standard con fermapiedi 2.5m	12.3	272357
Barriera standard con fermapiedi 2m	10.3	272367
Barriera standard con fermapiedi 1.5m	8.3	272377
Barriera regolabile 1.50 - 2.25m	8	272027
Barriera regolabile 2.25 - 3.00m	9.7	272017
Chiavistello	0.1	227015
Staffa doppia	7	217447
Contrappeso 25kg	25	186938
Interfaccia contrappeso	0.1	272077

Parapetti Guard Trac™

Guard Trac™ WP e WPS

EN 13374-A:2019 - Con veletta

Le versioni **WP** e **WPS** sono un'estensione della nostra gamma **Guard Trac™** EN 13374-A: 2019.

Molte coperture sono dotate di una veletta perimetrale. Pertanto, abbiamo deciso di evolvere la nostra soluzione.

Guard Trac™ e utilizzare queste velette come supporto.

La veletta assicura che il sistema **Guard Trac™** installato sul tetto rimanga in posizione e non possa scivolare verso l'esterno.

L'utilizzo della veletta come parte del sistema **Guard Trac™** aiuta a semplificare il sistema.

Guard Trac™ WP = Guard Trac™ con veletta

Guard Trac™ WPS = Guard Trac™ con veletta e ingombro ridotto (short)

Il **WPS** offre una soluzione molto compatta: **solo 0,52m** di ingombro dalla veletta alla parte posteriore del contrappeso.

Queste versioni richiedono la presenza di una veletta **con altezza minima di 150mm**.



Modello	Peso (kg)	Codice
Barriera Guard Trac™ WP e WPS 3m	9.4	272567
Barriera Guard Trac™ WP e WPS 2.5m	8.2	272557
Barriera Guard Trac™ WP e WPS 2m	7.1	272547
Barriera Guard Trac™ WP e WPS 1.5m	6	272537
Staffa doppia	7	217447
Staffa doppia corta - Completamente equipaggiata	5	272507
Contrappeso 25kg	25	186938
Interfaccia contrappeso	0.1	272077



Parapetto Guard Trac™

Guard Trac™ plus

EN 13374-A:2019 & EN ISO14122-3:2016 - Anche senza veletta

Guard Trac™ plus: il parapetto di Tractel® .

La versione Guard Trac™ plus è conforme alle norme **EN 13374-A:2019** e **EN ISO 14122-3:2016**.

Tractel® offre parapetti autoportanti con molti vantaggi, i principali dei quali sono:

- Nessun rischio d'infiltrazione dell'acqua in quanto per l'installazione non è necessaria alcuna perforazione
- Grazie al nostro design unico, l'installazione è completamente priva di attrezzi

Le barriere sono realizzate in alluminio per facilitare la movimentazione durante l'installazione e la semplicità dei componenti offre un'installazione facile e veloce.

Il design unico della staffa che integra un meccanismo autobloccante protetto da brevetto garantisce il bloccaggio angolare delle barriere.

I coni (parte nera all'interno della staffa) sono progettati per bloccare la barriera all'interno della staffa in modo che nessuno la possa rimuovere anche involontariamente.

Grazie alla combinazione di entrambi, il sistema **Guard Trac™ plus** può essere adattato alla forma di qualsiasi edificio, area di lavoro, area di costruzione o qualsiasi area da delimitare.

Il sistema **Guard Trac™ plus** può essere installato su superfici piane ed inclinate fino a 10°.

Le staffe sono fornite in colore rosso, ma sono disponibili su richiesta altre colorazioni.

Le barriere sono fornite in alluminio, ma su richiesta sono disponibili anche in altre colorazioni.

Tractel® è uno dei primi produttori a certificare e commercializzare i parapetti secondo la norma **EN ISO 14122-3** del 2016. In questa nuova versione sono stati aggiunti solo due criteri aggiuntivi, ma il loro impatto sul design è importante.

Grazie al nostro design integrato, Guard Trac™ plus rimane una soluzione veloce e facile da installare, conforme alle più recenti norme applicabili.

Modello	Peso (kg)	Codice
Barriera standard 3m	8.1	272007
Barriera corta 2m	6.6	272057
Barriera regolabile 2.00 - 2.40m	11.2	272037
Chiavistello	0.1	227015
Staffa doppia	7	217447
Staffa singola	4.2	217437
Interfaccia contrappeso	0.1	272077
Contrappeso 25kg	25	186938
Collegamento inter-barriere	1.5	227045

Cancelletto regolabile per Guard Trac™ & Guard Trac™ Plus

Modello	Codice
Cancelletto regolabile	272067



Protezione collettiva

Parapetto autoportante per coperture con veletta

Il parapetto Allukemi Sky® Autoportante è conforme alla norma EN ISO 14122-3:2001+A1:2010. È una misura di protezione collettiva (non si richiede per l'utilizzo l'impiego di DPI di 3ª categoria) e quindi non esiste un numero massimo di operatori che possono accedere contemporaneamente sull'area protetta con parapetti.

Allukemi Sky® Autoportante non va fissato in alcun modo alla struttura lasciando integra la copertura, grazie anche a strati di gomma SB R interposti tra la struttura e gli elementi in alluminio del parapetto.

L'applicazione è possibile qualora la zona da proteggere abbia una veletta perimetrale di almeno 110mm che contrasti lo spostamento del parapetto.

Il parapetto Allukemi Sky® Autoportante è costituito da montanti, posti ogni 150 cm, innestati su una base unitamente ad un braccio di leva orizzontale su cui è montato il contrappeso che garantisce l'equilibrio al ribaltamento. In sommità ai montanti è fissato il corrimano e in mezzzeria al montante la traversina tonda di irrigidimento che consente il rispetto delle limitazioni geometriche imposte dalla normativa.

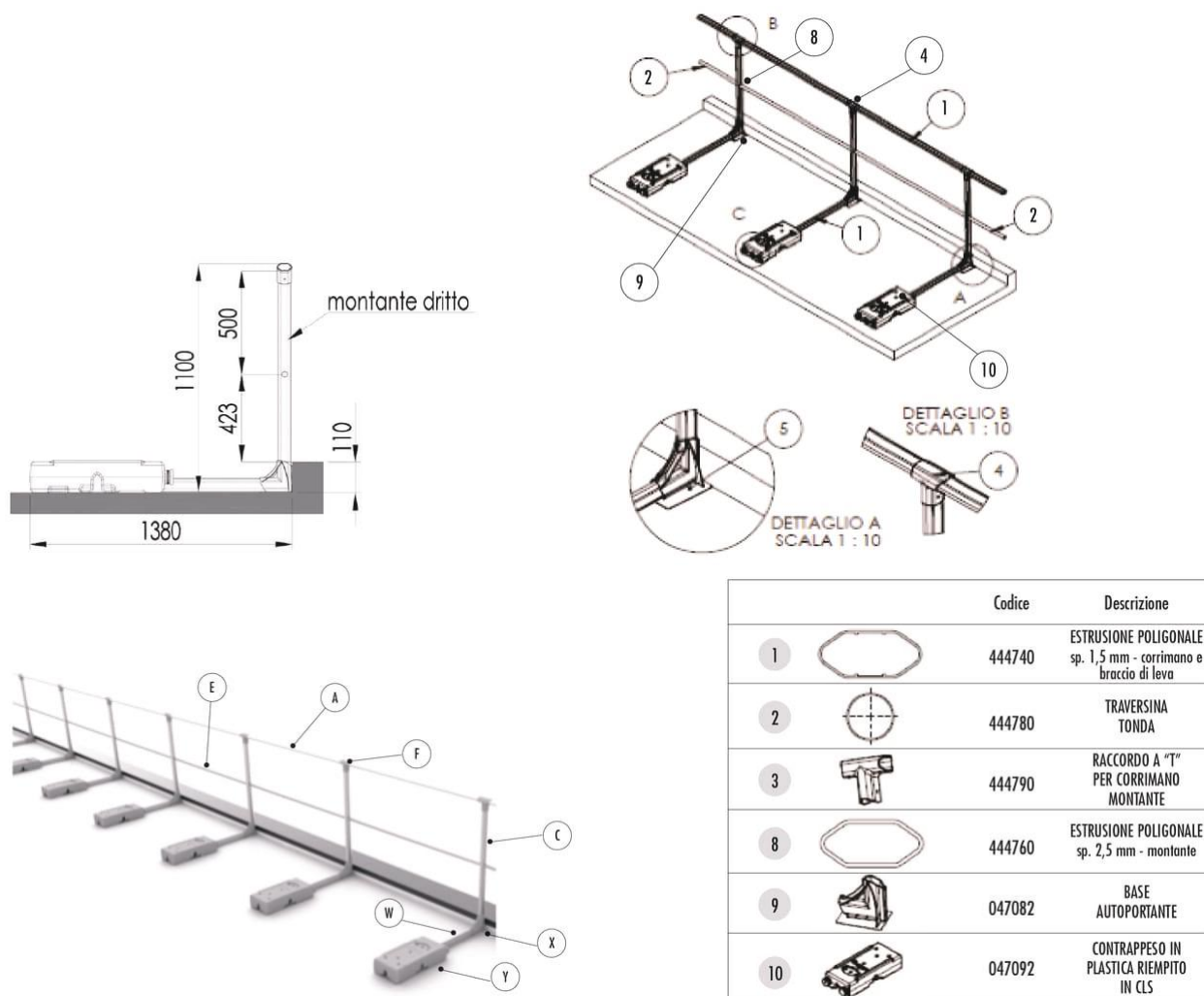
L'ingombro in pianta a seconda della configurazione del contrappeso non supera comunque i 1380mm;

il dispositivo di protezione collettiva può essere realizzato con montanti dritti o inclinati.

Il parapetto è disponibile nelle seguenti configurazioni:

- SKAD vers.1: Allukemi Sky® Autoportante dritto (ingombro 1380mm, con contrappeso parallelo al braccio di leva)
- SKAD vers.2: Allukemi Sky® Autoportante dritto (ingombro 1280mm, con contrappeso perpendicolare al braccio di leva)
- SKAI vers.1: Allukemi Sky® Autoportante inclinato (ingombro 1380mm, con contrappeso parallelo al braccio di leva)
- SKAI vers.2: Allukemi Sky® Autoportante inclinato (ingombro 1380mm, con contrappeso perpendicolare al braccio di leva)

PRINCIPALI COMPONENTI



Protezione collettiva

Parapetto autoportante per coperture con veletta

Modello	Descrizione	Rif. fig.	Peso (kg)	Codice
Corrimano ovale	si utilizza per il corrimano orizzontale (superiore). 65x30 mm, lunghezza 3 m	A 1	3,000	444740
Montante medio	montante diritto per parapetto medio adatto a strutture con veletta da 15 a 60 cm con foro per passaggio traversina. 65x30 mm, lunghezza 1m	C	1,000	444760
Traversina tonda	si utilizza per realizzare la traversina intermedia. Ø 30mm, lunghezza 3 m	E 2	1,950	444780
Raccordo T	si utilizza per collegare i montanti verticali con il corrimano orizzontale. 110x100x70 mm	F 4	0,300	444790
Tavola fermapiede	si utilizza per la caduta di materiali qualora la veletta dell'edificio sia assente o inferiore a 10 cm. 20x150x2, lunghezza 3 m	H 6	2,160	444810
Rinvio d'angolo corrimano	si utilizza per collegare due tratti consecutivi di corrimano e consentire il cambio di direzione orizzontale. 145x145x70 mm	I 5	0,650	444820
Rinvio d'angolo traversina	si utilizza per collegare due tratti consecutivi di traversina e consentire il cambio di direzione sia orizzontale che verticale. 85x85 Ø 30 mm	L 7	0,200	444830
Rinvio d'angolo tavola fermapiede	si utilizza per collegare due tratti consecutivi di tavola fermapiede e consentire un cambio di direzione orizzontale. 130x65x65, sp. 1,5 mm	M	0,100	444840
Supporto per tavola fermapiede	si utilizza per il corretto fissaggio della tavola fermapiede al montante del parapetto. 67x43x35 mm	N	0,035	444850
Giunzione poligonale del corrimano	si utilizza per la giunzione di due tratti diritti di corrimano orizzontale. 58x23, sp. 2mm	O	0,090	444860
Giunzione tonda per traversina	si utilizza per la giunzione di due tratti diritti della traversina intermedia. Ø 25x sp.2 mm, lunghezza 150 mm	P	0,054	444870
Giunzione tavola fermapiede	si utilizza per la giunzione di due tratti diritti della tavola fermapiede. 130x130, sp. 1,5 mm	Q	0,100	444880
Tappo di chiusura per corrimano	si utilizza per chiudere l'estremità del corrimano. 65x30x15 mm	R	0,024	444890
Tappo di chiusura per traversina	si utilizza per chiudere l'estremità della traversina. Ø 30x15 mm	S	0,032	444900
Terminale a parete per corrimano	si utilizza per fissare direttamente a parete il corrimano. 120x70x30 mm	T	0,078	444910
Terminale a parete per traversina	si utilizza per fissare direttamente a parete la traversina. 120x70, Ø 25 mm	U	0,064	444920
Braccio di leva	si utilizza con elemento di collegamento tra la base del parapetto autoportante e il contrappeso. 65x30 mm, lunghezza 1 m	W 1	1,000	47102
Contrappeso in CLS	è collegato alla base autoportante mediante un braccio di leva, ed è dotato di tappetino antiscivolo in gomma. 420x300x130 mm	Y 10	25,000	47092
Base autoportante	si utilizza come piede di appoggio del montante verticale e come elemento di collegamento con il braccio di leva del contrappeso. 160x164x104 mm	X 9	0,565	47082
Cartello	cartello	Z	-	47122

Contattare Tractel Italiana S.p.A. per preventivi specifici.








Prezzi di listino indicativi al m lineare (curve escluse): versione con montante medio 77,00€/m (tavola fermapiedi esclusa)

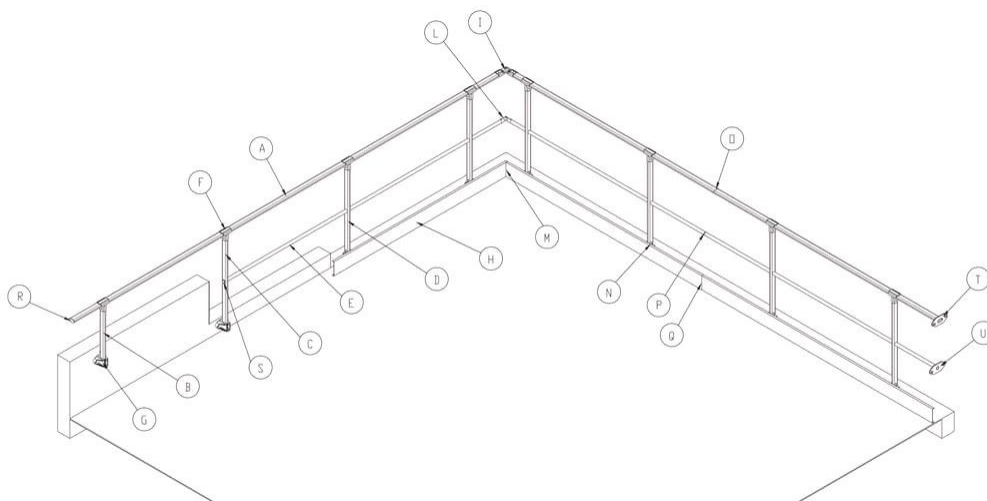
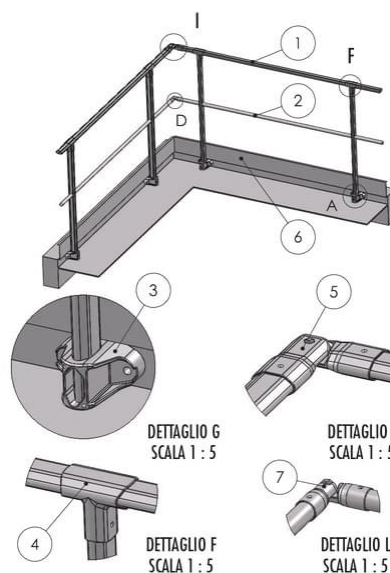
Protezione collettiva

Parapetto con fissaggio permanente su coperture con veletta

Sistema di protezione collettiva per installazione con fissaggio permanente, rispondente ai requisiti di **EN ISO 14122-3:2001+A1:2010**.

Composto da montanti che sorreggono raccordi a T al cui interno viene fissato il corrimano. Il sistema è realizzato in alluminio, per un'ottima resistenza contro la corrosione. I montanti, dritti, sono posizionati ogni 1,5m e vengono inseriti in basamenti in alluminio pressofuso da fissare alla struttura. L'intera struttura del parapetto si monta mediante viti auto foranti e grani, in acciaio inox. Il parapetto può essere installato a parete (sia all'interno che all'esterno) o in piano, grazie alla base universale da fissare con tasselli meccanici o barre filettate M12 e resina bi-componente.

		Codice	Descrizione
1		444740	CORRIMANO OVALE
2		444780	TRAVERSINA TONDA
3		444800	BASE UNIVERSALE
4		444790	RACCORDO A "T" PER CORRIMANO - MONTANTE
5		444820	RINVIO D'ANGOLO CORRIMANO
6		444810	TAVOLA FERMPIEDE
7		444830	RINVIO D'ANGOLO TRAVERSINA



Modello	Descrizione	Rif. fig.	Peso (kg)	Codice
Corrimano ovale	si utilizza per il corrimano orizzontale (superiore). 65x30 mm, lunghezza 3 m	A 1	3,000	444740
Montante corto	montante diritto per parapetto basso adatto a strutture con veletta superiore a 60 cm. 65x30 mm, lunghezza 0,60 m	B	0,600	444750
Montante medio	montante diritto per parapetto medio adatto a strutture con veletta da 15 a 60 cm con foro per passaggio traversina. 65x30 mm, lunghezza 1m	C	1,000	444760
Montante lungo	montante diritto per parapetto alto adatto a strutture con veletta inferiore a 60 cm con foro per passaggio traversina. 65x30 mm lunghezza 1,15 m	D	1,200	444770

Modello	Descrizione	Rif. fig.	Peso (kg)	Codice
Traversina tonda	si utilizza per realizzare la traversina intermedia. Ø 30mm, lunghezza 3 m	E 2	1,950	444780
Raccordo T	si utilizza per collegare i montanti verticali con il corrimano orizzontale. 110x100x70 mm	F 4	0,300	444790
Base universale	si utilizza per il fissaggio del montante direttamente alla struttura, sia a parete che in piano. 133x76x102 mm	G 3	0,600	444800
Tavola fermapiede	si utilizza per la caduta di materiali qualora la veletta dell'edificio sia assente o inferiore a 10 cm. 20x150x2, lunghezza 3 m	H 6	2,160	444810
Rinvio d'angolo corrimano	si utilizza per collegare due tratti consecutivi di corrimano e consentire il cambio di direzione orizzontale. 145x145x70 mm	I 5	0,650	444820
Rinvio d'angolo traversina	si utilizza per collegare due tratti consecutivi di traversina e consentire il cambio di direzione sia orizzontale che verticale. 85x85 Ø 30 mm	L 7	0,200	444830
Rinvio d'angolo tavola fermapiede	si utilizza per collegare due tratti consecutivi di tavola fermapiede e consentire un cambio di direzione orizzontale. 130x65x65, sp. 1,5 mm	M	0,100	444840
Supporto per tavola fermapiede	si utilizza per il corretto fissaggio della tavola fermapiede al montante del parapetto. 67x43x35 mm	N	0,035	444850
Giunzione poligonale del corrimano	si utilizza per la giunzione di due tratti diritti di corrimano orizzontale. 58x23, sp. 2mm	O	0,090	444860
Giunzione tonda per traversina	si utilizza per la giunzione di due tratti diritti della traversina intermedia. Ø 25x sp.2 mm, lunghezza 150 mm	P	0,054	444870
Giunzione tavola fermapiede	si utilizza per la giunzione di due tratti diritti della tavola fermapiede. 130x130, sp. 1,5 mm	Q	0,100	444880
Tappo di chiusura per corrimano	si utilizza per chiudere l'estremità del corrimano. 65x30x15 mm	R	0,024	444890
Tappo di chiusura per traversina	si utilizza per chiudere l'estremità della traversina. Ø 30x15 mm	S	0,032	444900
Terminale a parete per corrimano	si utilizza per fissare direttamente a parete il corrimano. 120x70x30 mm	T	0,078	444910
Terminale a parete per traversina	si utilizza per fissare direttamente a parete la traversina. 120x70, Ø 25 mm	U	0,064	444920
Cartello	cartello	Z	-	47122
Braccio di leva	si utilizza con elemento di collegamento tra la base del parapetto autoportante e il contrappeso. 65x30 mm, lunghezza 1 m	W 1	1,000	47102
Contrappeso in CLS	è collegato alla base autoportante mediante un braccio di leva, ed è dotato di tappetino antiscivolo in gomma. 420x300x130 mm	Y 10	25,000	47092
Base autoportante	si utilizza come piede di appoggio del montante verticale e come elemento di collegamento con il braccio di leva del contrappeso. 160x164x104 mm	X 9	0,565	47082

Contattare la Tractel Italiana S.p.A. per preventivi specifici.

Prezzi di listino indicativi al m lineare (escluse curve): versione con montante corto: 38,00 €/m; versione con montante medio: 48,00 €/m; versione con montante lungo: 67,00 €/m

Protezione collettiva

Rete anticaduta per ponteggi

Travpont R

Accessorio universale

Per ponteggi italiani. Rispondenti ai requisiti della EN13374 allegato B.



dettaglio anello di aggancio



dettaglio anello di aggancio installato

Modello	Descrizione	Codice
Rete Travpont R dim. h 2x10,8m, peso 6kg	Rete anticaduta blu, certificata EN1263-1, in polipropilene alta tenacità stabilizzato contro raggi UV, diametro 6mm maglia 100x100mm, senza nodo, dotata di due anelli di aggancio, collocati agli angoli superiori per l'aggancio ai montanti laterali. Fornita con manuale di installazione e di corredo per la revisione annuale. Indotazione 2 cinghiette di ancoraggio.	442770
Rete Travpont R dim. h 2x5,4m, peso 3kg		442780

Terminazione del perimetro della rete cucita, per un montaggio più veloce e comodo.

La corda da 12 mm è cucita perimetralmente alla rete conferendole una consistenza perfetta per il posizionamento.



Protezione collettiva

Sistemi parapetto classe A

Risponde ai requisiti della UNI EN13374 allegato B classe A.

Coperture aventi max 10° di pendenza (18%).

Questo sistema è realizzato in acciaio zincato e tavole di legno. Interasse 1,4m.

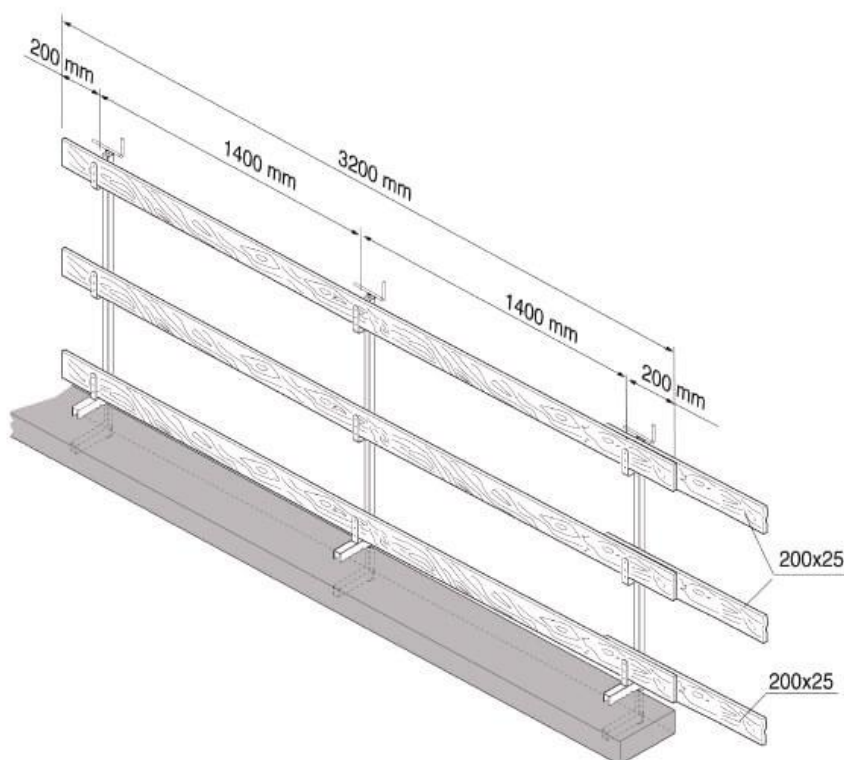
Note: i componenti sono uniti con viti da legno. Sono necessari: 1 parapetto, 1 fermapiede, 2 correnti ed 1 tondino, ogni 1,4m.

Dimensioni utili (mm):

- Fermapiede in legno: 200x30
- Corrente in legno: 200x25
- Vite (tondino): Ø10

50 metri lineari di SISTEMA PARAPETTO CLASSE A = peso circa 620Kg

Modello	Apertura max (mm)	Alt. (m)	Peso (kg)	Codice
Parapetto I04 classe A	700	1,0	6,5	436210
Fermapiede in legno (Non fornito)		3,2	-	
Corrente in legno (Non fornito)		3,2	-	
Vite tondino (Non fornita)		0,14	-	



Parapetto 104 Classe A per soletta piana in cls

Protezione collettiva

Sistemi parapetto classe A

Risponde ai requisiti della UNI EN13374 allegato B classe A.

Coperture aventi max 10° di pendenza (18%).

Questo sistema è realizzato in acciaio tropicalizzato e tavole legno d'abete. Interasse 1,4m.

Note: i componenti sono uniti con viti da legno. Sono necessari: 1 parapetto, 1 fermapiede, 1 diagonale e 2 correnti ogni 1,5m.

Dimensioni utili (mm):

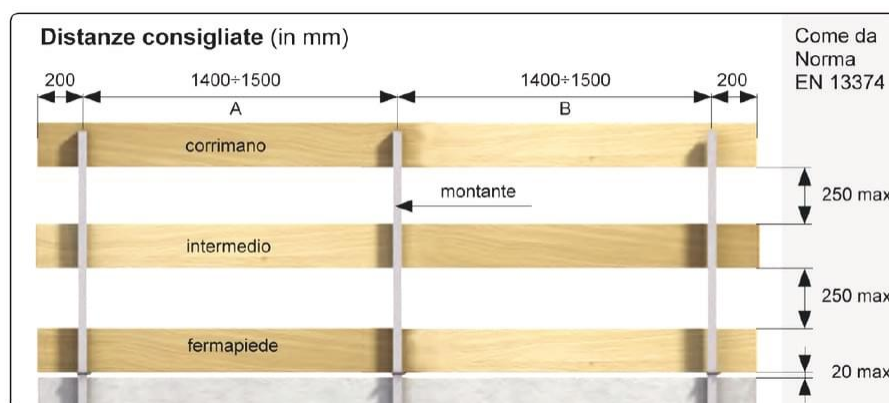
- Fermapiede in legno: 200x30
- Corrente in legno: 200x25

50 metri lineari di SISTEMA PARAPETTO CLASSE A PER CORDOLO = peso circa 980Kg

Modello	Apertura max (mm)	Alt. (m)	Peso (kg)	Codice
Parapetto classe A per cordolo C.A.	80/300	1,2	7,5	433850
Fermapiede in legno (Non fornita)	-	3,2	-	-
Corrente in legno (Non fornito)	-	3,2	-	-



Parapetto Classe A per presa in orizzontale su cordolo



Protezione collettiva

Sistemi parapetto classe B

Rispondono ai requisiti della UNI EN13374 allegato B classe B. Coperture aventi max 30° di pendenza (58%) oppure max 60° se l'altezza di caduta è inferiore a 2m.

SISTEMA PER IMPIEGO SU COPERTURE IN LATERO CEMENTO (C.A.) Questo sistema è realizzato in acciaio zincato e tavole legno d'abete. Interasse 1,4m.

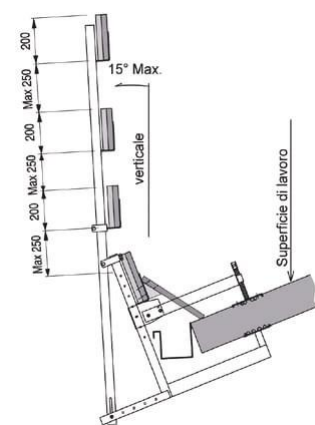
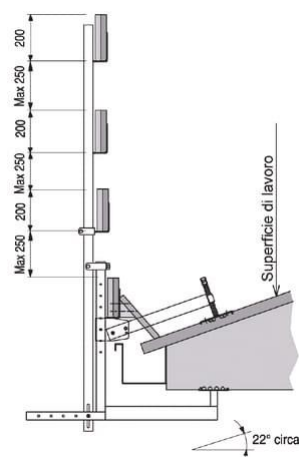
Note: i componenti sono uniti con viti da legno. Sono necessari: 1 parapetto, 2 tasselli, 1 fermapiede, 1 tavola di raccordo con la copertura e 3 correnti ogni 1,4m.

Dimensioni utili (mm):

- Fermapiede in legno: 200x40
- Corrente in legno: 150x25
- Tavola di raccordo con la copertura: 150x25

50 metri lineari di SISTEMA PARAPETTO CLASSE B LATERO CEMENTO = peso circa 1.100Kg

Modello	Apertura max (mm)	Alt. (m)	Peso (kg)	Codice
Corrente in legno (Non fornito)	-	3,2	-	-
Fermapiede in legno (Non fornita)	-	3,2	-	-
Parapetto classe B latero cemento	320	da 1,1 a 1,2	9,0	433860
Tasselli tipo Fischer SML M6 (Non forniti)	-	-	-	-
Tavola di raccordo con la copertura (Non fornita)	-	1,3	-	-



SISTEMA PER IMPIEGO SU COPERTURE IN LEGNO Questo sistema è realizzato in acciaio zincato e tavole legno d'abete. Interasse 1,4m. Spessore delle travi da 100 a 160 mm. Con leva di sblocco per lo smontaggio rapido.

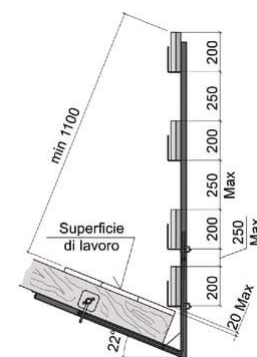
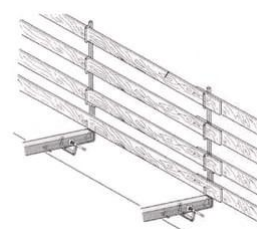
Note: i componenti sono uniti con viti da legno. Sono necessari: 1 parapetto, 1 fermapiede e 3 correnti ogni 1,4m. Eventualmente una tavola di raccordo.

Dimensioni utili (mm):

- Fermapiede in legno: 200x40
- Corrente in legno: 200x25
- Tavola di raccordo con la copertura (eventuale): 150x25

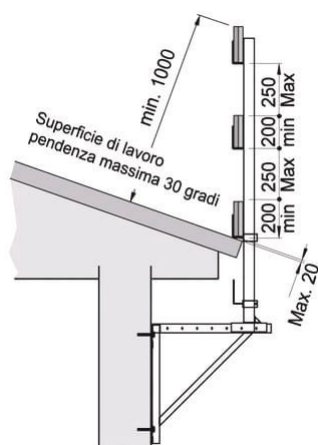
50 metri lineari di SISTEMA PARAPETTO CLASSE B LEGNO = peso circa 1.070 - 1.190Kg

Modello	Apertura max (mm)	Alt. (m)	Peso (kg)	Codice
Corrente in legno (Non fornito)	-	3,2	-	-
Fermapiede in legno (Non fornita)	-	3,2	-	-
Parapetto classe B carpenteria in legno	da 100 a 160	1.600	9,0	433870
Tavola di raccordo con la copertura, eventuale (Non fornita)	-	1,3	-	-



Protezione collettiva

Sistemi parapetto classe B



Rispondono ai requisiti della UNI EN13374 allegato B classe B. Coperture aventi max 30° di pendenza (58%) oppure max 60° se l'altezza di caduta è inferiore a 2m.

SISTEMA PER APPLICAZIONE A PARETE Questo sistema è realizzato in acciaio zincato e tavole legno d'abete. Interasse 1,4m. Il fissaggio a parete deve garantire una resistenza adeguata a sforzi di 180daN a taglio e 450daN ad estrazione.

Note: i componenti sono uniti con viti da legno. Sono necessari: 1 parapetto, 8 tasselli, 1 fermapiede, 1 tavola di raccordo con la copertura e 3 correnti, ogni 1,4m.

Dimensioni utili (mm):

- Fermapiede in legno: 200x40
- Corrente in legno: 150x25
- Tavola di raccordo con la copertura: 150x25

50 metri lineari di SISTEMA PARAPETTO CLASSE B LATERALE LEGNO = peso circa 1.390Kg

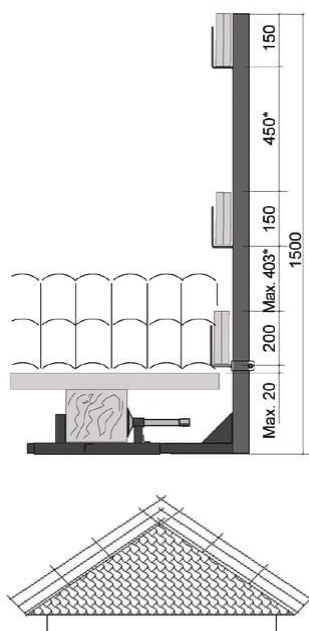
Modello	Apertura max (mm)	Alt. (m)	Peso (kg)	Codice
Corrente in legno (Non fornito)	-	3,2	-	-
Fermapiede in legno (Non fornita)	-	3,2	-	-
Parapetto classe B muratura	escursione 600	1	17,0	433880
Tavola di raccordo con la copertura (Non fornita)	-	1,3	-	-



Versione con escursione maggiorata, utilizzabile da 800 a 1400mm

50 metri lineari di SISTEMA PARAPETTO CLASSE B muratura lungo = peso circa 1.500Kg

Modello	Apertura max (mm)	Alt. (m)	Peso (kg)	Codice
Parapetto classe B muratura lungo	utile da 800 da 1.400	1	20,0	433890



SISTEMA COMPLEMENTARE PER IMPIEGO LATERALE (CLASSE A) SU COPERTURE IN LEGNO. Questo sistema è realizzato in acciaio zincato e tavole legno d'abete. Interasse 1,4m. Spessore delle travi da 100 a 150mm. Con leva di sblocco per lo smontaggio rapido.

Note: i componenti sono uniti con viti da legno. Sono necessari: 1 parapetto, 1 fermapiede e 3 correnti ogni 1,4m. Eventualmente una tavola di raccordo.

Dimensioni utili (mm):

- Fermapiede in legno: 200x40
- Corrente in legno: 150x25
- Tavola di raccordo con la copertura (eventuale): 150x25

50 metri lineari di SISTEMA PARAPETTO CLASSE A LATERALE LEGNO = peso circa 780Kg

Modello	Apertura max (mm)	Alt. (cm)	Peso (kg)	Codice
Corrente in legno (Non fornito)	-	3,2	-	-
Fermapiede in legno (Non fornita)	-	3,2	-	-
Parapetto classe A laterale in legno	presa morsa 100-150 scartamento mx 350	1,333	7,0	433900
Tavola di raccordo con la copertura, eventuale (Non fornita)	-	1,3	-	-

Protezione collettiva

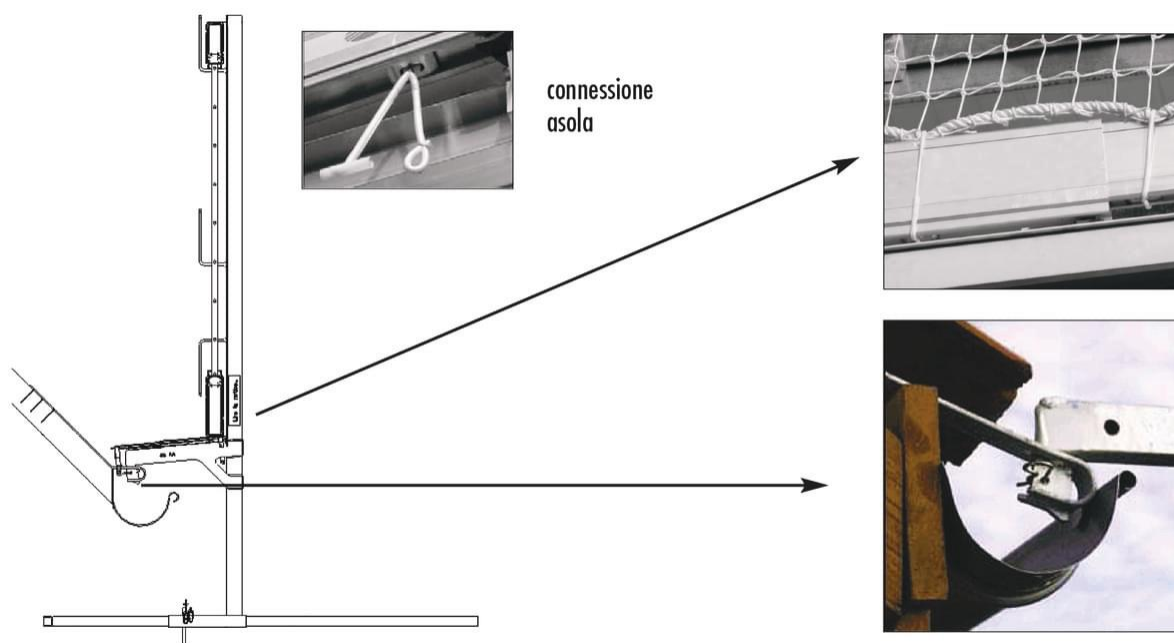
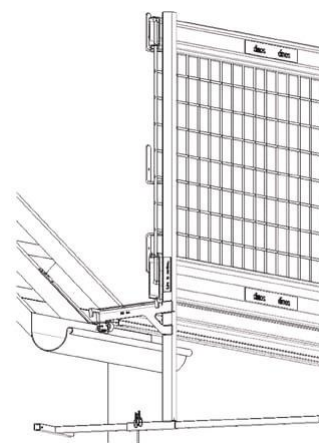
Sistemi parapetto classe C

Rispondono ai requisiti della UNI EN13374 allegato B classe C. Coperture aventi max 45° di pendenza oppure max 60° se l'altezza di caduta sino a 5m.

Questo sistema è realizzato in alluminio, materiale sintetico ed acciaio. Interasse 3m.

Note: i componenti sono uniti con connessioni ed asole elastiche. Sono necessari: 1 punto di ancoraggio, 1 parapetto, 1 correnti, 1 parapiedi, 1 tavola di raccordo, 0,2 rete ogni 3 m. Consultare la nostra documentazione.

Modello	Alt. (m)	Materiale	Lungh. (m)	Peso (kg)	Codice
Punto di ancoraggio fisso (fissaggi esclusi)	-	acciaio zincato	0,18	0,04	420540
Parapetto classe C	1	acciaio zincato	1 (reggi spinta)	7	433000
Corrente classe C	0,12	alluminio	2,10-3 (telescopico)	7,60	433010
Fermapiè classe C	0,22	alluminio	2,10-3 (telescopico)	12	433020
Rete di protezione C	1	nylon	15	6,50	433030
Tavola di raccordo con la copertura C	0,3	alluminio	2,10-3 (telescopica)	13	433940



D.P.I. anticaduta



D.P.I. Dispositivi protezione individuale anticaduta

ELMETTO PER
LAVORI IN QUOTA
D.P.I. III CATEGORIA

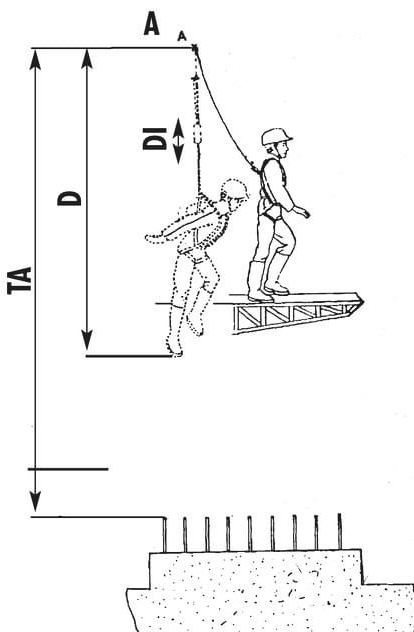
IMBRACATURA
DI SICUREZZA

DISSIPATORE
DI ENERGIA

PUNTO DI
ANCORAGGIO

SISTEMA DI
RECUPERO

ELEMENTI FONDAMENTALI PER UNA CORRETTA SICUREZZA
REVISIONE ANNUALE OBBLIGATORIA (EN365 VEDI PAG. 455)



LEGENDA

Tirante d'aria (TA) = Distanza tra il punto d'ancoraggio e ostacolo più vicino.

Distanza di intervento (DI) = Distanza necessaria al dissipatore d'energia per arrestare la caduta.

Distanza di arresto (D) = Distanza tra il punto di ancoraggio e il punto di arresto.

La **distanza di arresto (D)** deve essere sempre minore del **tirante d'aria (TA)**

Attenzione: per calcolare una giusta **distanza di arresto (D)**, alla **distanza di intervento (DI)** va sempre sommata l'altezza dell'operatore e lo spazio per fare entrare in funzione l'assorbitore del D.P.I. (es. lunghezza del cordino)

RICORDATI

Tutte le imbracature anticaduta devono essere indossate con un elmetto di protezione EN 397 con sottogola a 4 punti di fissaggio e classificato come D.P.I. di III categoria.

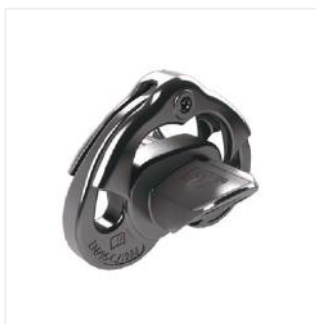
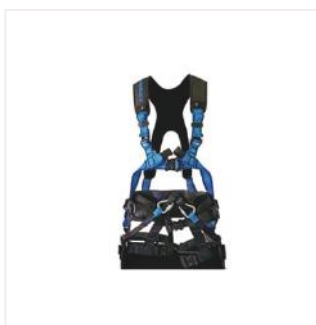
Tractel



es. D.P.I. III cat. = C € 0299



Seleziona il tuo D.P.I. anticaduta



Tractel® offre una gamma completa di Dispositivi di Protezione Individuale (D.P.I.) al fine di offrire il supporto e la sicurezza necessari per proteggersi dal rischio di caduta durante i lavori in quota. Con oltre 70 anni di esperienza nel settore, Tractel® ha costruito una cultura della sicurezza attraverso la sua ingegnosità nella produzione di prodotti innovativi e di alta qualità.

REQUISITI DI BASE DEI D.P.I.

- I D.P.I. devono essere adatti all'operatore
- I D.P.I. devono essere adeguatamente mantenuti e conservati
- L'operatore deve essere informato sull'utilizzo, la cura e la manutenzione dell'apparecchiatura
- I datori di lavoro devono valutare i requisiti dei D.P.I.
- I dipendenti devono segnalare eventuali perdite o danni ai D.P.I.
- I D.P.I. devono essere compatibili con i sistemi utilizzati

CREA IL TUO SISTEMA ANTICADUTA

Per proteggersi in caso di caduta, è necessario disporre di un sistema anticaduta che si fermi e sostenga l'operatore. Tale sistema anticaduta deve contenere:

- Un ancoraggio
- Dispositivo anticaduta (fune di presa, cordino retrattile, assorbitore di energia)
- Un'imbracatura di sicurezza

Il tuo sistema di arresto caduta può essere integrato con un cordino che limita i tuoi movimenti all'interno di un'area protetta.

Durante i lavori in quota con dispositivi anticaduta è necessario indossare un casco certificato EN 397, con sottogola e 4 punti di fissaggio e classificato come DPI di categoria III.



Kits

Tractel® propone un'ampia gamma di kit anticaduta.

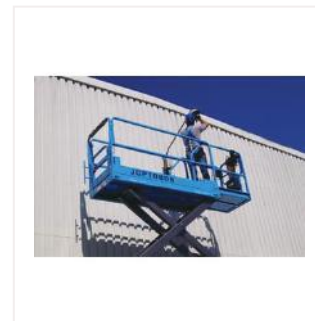
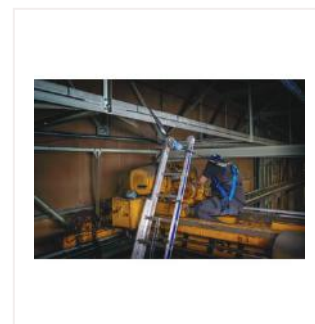
Queste soluzioni complete fanno in modo che gli operatori si sentano sicuri e protetti al massimo quando lavorano in quota. Il loro utilizzo secondo le linee guida garantisce la riduzione al minimo dei rischi per la vita e per la salute causati dalle cadute.

Sebbene una soluzione anticaduta debba innanzitutto proteggere l'operatore dal rischio di caduta dall'alto, deve tenere conto anche di molti altri fattori:

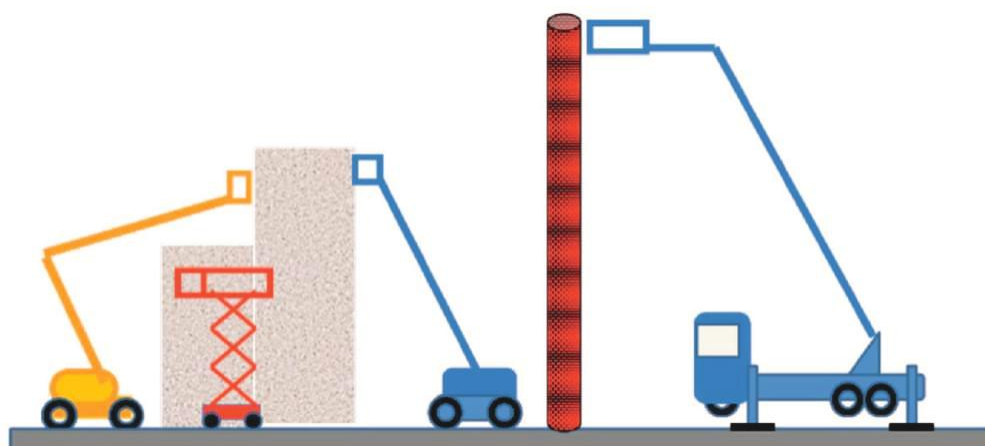
- Il comfort dell'utilizzatore
- La velocità di installazione
- Facilità d'uso
- La normale postura di lavoro
- La mobilità necessaria per lavorare
- Accesso ai punti di ancoraggio

Nella scelta di un kit anticaduta Tractel®, il professionista è sicuro di scegliere la soluzione anticaduta ottimale per il proprio settore di attività: l'idoneità ergonomica di questo kit garantirà un uso attento e, quindi, una sicurezza ottimale.

Tractel®, oltre ai kit presentati in questo listino, studierà, a seconda della quantità richiesta, kit adattati ad altri settori di attività o per usi specifici. Se interessati, non esitate a contattarci.



Kit piattaforme P.L.E.



Modello	Descrizione	Codice
Kit P.L.E. cordino regolabile	Nella borsa: Imbracatura ET11 (EN361), Elmetto 350 gpd (EN397), Cordino regolabile LDR12 2-10-10 (EN358).	47882
Kit P.L.E. arrotolatore	Nella borsa: Imbracatura ET11 (EN361), Elmetto 350 gpd (EN397), Arrotolatore Blocfor™ 1.8 A ESD M47-10 (EN360).	48082



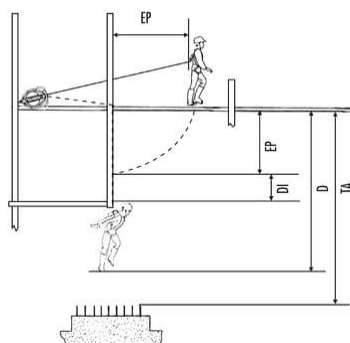
KIT P.L.E. CORDINO REGOLABILE



KIT P.L.E. ARROTOLATORE

N.B.: Il kit con arrotolatore è stato collaudato e omologato per la capacità di proteggere contro la caduta durante la proiezione (effetto catapulta) dell'utilizzatore. Il punto di vincolo deve rispondere alla norma **DIN19427 (max 300Kg)** e deve essere posizionato almeno **35 cm al di sotto del corrimano**. **L'altezza di lavoro minima è pari a 4 m** dal primo ostacolo.

Kit per il montaggio ponteggi



EP = Effetto pendolo

DI = Distanza di intervento

D = Distanza di arresto

TA = Tirante d'aria

TA = D + Im



KIT B10 ESD_HT22

KIT B10 ESD_HT45

KIT PER PONTEGGI CON BLOCFOR™ CON FUNE METALLICA E CORDINO PER USO IN ORIZZONTALE

Modello	Descrizione	Codice
B10_HT22 M	HT22 taglia M + Blocfor™ B10 ESD (lungh. Cavo 10m) + Fettuccia + Borsa Nylon	443410
B10_HT22 XL	HT22 taglia XL + Blocfor™ B10 ESD (lungh. Cavo 10m) + Fettuccia + Borsa Nylon	443420
B20_HT22 M	HT22 taglia M + Blocfor™ B20 (lungh. Cavo 18m) + Fettuccia + Borsa Nylon	71578
B20_HT22 XL	HT22 taglia XL + Blocfor™ B20 (lungh. Cavo 18m) + Fettuccia + Borsa Nylon	71588
B10_HT45 M	HT45 taglia M + Blocfor™ B10 ESD (lungh. Cavo 10m) + Fettuccia + Borsa Nylon	443430
B10_HT45 XL	HT45 taglia XL + Blocfor™ B10 ESD (lungh. Cavo 10m) + Fettuccia + Borsa Nylon	443440
B20_HT45 M	HT45 taglia M + Blocfor™ B20 (lungh. Cavo 18m) + Fettuccia + Borsa Nylon	436570
B20_HT45 XL	HT45 taglia XL + Blocfor™ B20 (lungh. Cavo 18m) + Fettuccia + Borsa Nylon	436580

KIT PER PONTEGGI CON BLOCFOR™ CON CAVO SINTETICO

Modello	Descrizione	Codice
UNIV B20_HT22 M	HT22 taglia M + Blocfor™ B20SR con cavo sintetico lungh. 18m + Fettuccia + Borsa Nylon	71658
UNIV B20_HT22 XL	HT22 taglia XL + Blocfor™ B20SR con cavo sintetico lungh. 18m + Fettuccia + Borsa Nylon	71668
UNIV B20_HT45 M	HT45 taglia M + Blocfor™ B20SR cavo sintetico lungh.18m + Estensione RL + Fettuccia + Borsa Nylon	436610
UNIV B20_HT45 XL	HT45 taglia XL + Blocfor™ B20SR cavo sintetico lungh.18m + Estensione RL + Fettuccia + Borsa Nylon	436620

N.B.: Tutti i Kit presenti possono essere utilizzati per il montaggio/smontaggio dei ponteggi in sicurezza e' compito dell'RSPP valutare anche in base alla: Metodologia di montaggio, Tipologia di ponteggio (multi direzionale, tubi e giunti, ...), e alle caratteristiche dei D.PI. (Distanze di intervento, distanza di arresto, tirante d'aria) quale Kit dare in dotazione agli operatori.



KIT B1,8 A ESD_HT22



Kit B 1,8 A ESD_HT45



KIT PER PONTEGGI CON BLOCFOR™ 1,8 A ESD

Modello	Descrizione	Codice
B1,8 A ESD_HT22 M	HT22 taglia M+Blocfor 1,8 A ESD 47-53+Estensione RL+Borsa Nylon	443270
B1,8 A ESD_HT22 XL	HT22 taglia XL+Blocfor 1,8 A ESD 47-53+Estensione RL+Borsa Nylon	443280
B1,8 A ESD_HT45 M	HT45 taglia M+Blocfor 1,8 A ESD 47-53+Estensione RL+Borsa Nylon	443290
B1,8 A ESD_HT45 XL	HT45 taglia XL+Blocfor 1,8 A ESD 47-53+Estensione RL+Borsa Nylon	443300

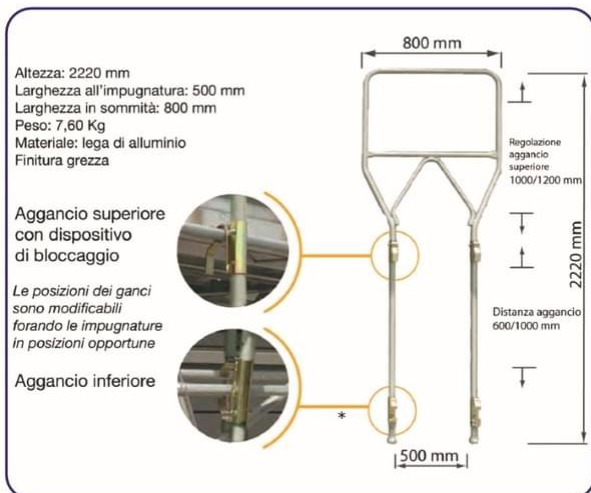
PROTEZIONE COLLETTIVA PER IL MONTAGGIO E LO SMONTAGGIO DEI PONTEGGI

SPONDA SICURA: Parapetto provvisorio montabile dal basso per la protezione collettiva durante le fasi di montaggio/smontaggio dei ponteggi tubolari. Accessorio universale, non necessita di autorizzazione ministeriale, adattabile alla maggior parte di ponteggi grazie agli ancoraggi regolabili. Realizzato in lega di alluminio. Peso: 7,60 Kg. Interesse minimo tra le staffe superiori ed inferiori: 600 mm.

Kit 20 pezzi vers. ALU: su bancale 20 pz.

Kit 30 pezzi vers. ALU: su bancale 30 pz.

Modello	Codice
Singolo ALU	71918
Kit 20 pezzi vers. ALU	446870
Kit 30 pezzi vers. ALU	446880



* Interesse min.: 600 mm, max 1.000 mm



N.B.: regolazione delle staffe di fissaggio inferiori più semplice, grazie alle asole e alle viti con dadi autobloccanti in dotazione.

Kit professionali dedicati a specifiche applicazioni

KIT CON BORSA IN NYLON



Modello	Descrizione	Codice
Kit per coperture e piani inclinati	HT22 taglia M+Stopfor™ MSP+corda RLX14 10 m+moschettone M10+Borsa Nylon.	446070
Kit per tralici e piani verticali	HT22 taglia M+Stopfor™ SL+cintura CE01+cordino LDR11 2m+corda RLX14 20 m+ moschettone M10+Borsa Nylon.	446080
Kit per impiantisti	HT11+Blocfor™ 1,8 47-10+fettuccia di ancoraggio AS19+Borsa Nylon.	446170



Kit per coperture e piani inclinati



Kit per tralici e piani verticali



Kit per impiantisti

Kit professionali dedicati a specifiche applicazioni

Kit per installatori di pannelli solari

STOPFOR™ MSP
Anticaduta EN353-2
TRACTEL
ITALIANA S.P.A.
STOPFOR™ MSP +
funi RLX 14
lunghezza = 40m.

ANCRAGE DE PORTE
Punto di ancoraggio certificato EN795 B mod.
"Ancrage de Porte", utilizzabile in un vano porta ricavato in muratura.
Lunghezza: 140 cm, peso: 10 kg. Utilizzabile da due persone se vano porta < 0,8 m

SACCHETTO DA LANCIO
Sacchetto da lancio + funi
cella diam. 2 mm, lunghezza
= 50m per posizionamento
funi RLX 14 oltre il colmo del tetto.

HT 45 TAGLIA M
Imbracatura con cosciali tipo
montagna. Ancoraggio anti
caduta dorsale e 1 sternale a
"D" in acciaio forgiato. 5 punti di
regolazione.

ELMETTO TR 2000
Elmetto di protezione certificato
EN397 ed EN50365.
Cinghie sottogola in poliammide.
Calotta con 4 feritoie di ventilazione
in ABS stampata ad iniezione.
Protezione contro la corrente
elettrica a 1000V.

**TUTTI I MATERIALI CHE COMPREDONO I KIT
SONO FORNITI NELLA PRATICA
SACCA - DIM. (1,9 x 0,3 x 0,3)m**

KIT DEDICATO AGLI INSTALLATORI DI PANNELLI SOLARI, IDONEO PER TUTTE LE ATTIVITA' DI INSTALLAZIONE E MANUTENZIONE DI IMPIANTI IN COPERTURA, QUALI: CONDIZIONATORI, ANTENNE, MANUTENZIONI IN GENERALE.

KIT PER INSTALLATORI DI PANNELLI SOLARI

Modello	Descrizione	Codice
Kit per installazione di pannelli solari-1 operatore	Comprende: 1 Anticaduta Stopfor™ MSP+1 fune RLX 14 40 m+1 moschettone M10+ 1 Elmetto TR2000+1 HT 45 taglia M+1 Sacchetto di lancio con funicella+1ancoraggio per porte "ANCRAGE DE PORTE"+borsa (1,9x0,3x0,3)m.	446890
Kit per installazione di pannelli solari-1 operatore. Taglia XL	Comprende: 1 Anticaduta Stopfor™ MSP+ 1 fune RLX 14 40 m+1 moschettone M10+1 Elmetto TR2000+1 HT 45 taglia XL+1 Sacchetto di lancio con funicella+1ancoraggio per porte "ANCRAGE DE PORTE"+borsa (1,9x0,3x0,3)m.	446980
Kit per installazione di pannelli solari-per 2 operatori	Comprende: 2 Anticaduta Stopfor™ MSP+2 funi RLX 14 40 m+2 moschettoni M10+2 Elmetti TR2000+2 HT 45 taglia M+1 Sacchetto di lancio con funicella+1ancoraggio per porte "ANCRAGE DE PORTE"+borsa (1,9x0,3x0,3)m.	446900
Kit per installazione di pannelli solari-per 2 operatori. Taglia XL	Comprende: 2 Anticaduta Stopfor™ MSP+ 2 funi RLX 14 40 m+2 moschettone M10+2 Elmetti TR2000+2 HT 45 taglia XL+1 Sacchetto di lancio con funicella+1ancoraggio per porte "ANCRAGE DE PORTE"+borsa (1,9x0,3x0,3)m.	446990

Kit professionali dedicati a specifiche applicazioni

Kit lavoro scale

Modello	Descrizione	Codice
Kit lavoro scale oltre 2m	Comprende l'imbracatura ET11, elmetto Reflex, Stopfor BF con fune 10m, AS30S 1,5m.	48072
Kit di sicurezza per lavoro su scale	Ancrage de porte+corda RLX14 30m+Stopfor SL 0,3-10+HT11+moschettone M10-elmetto Reflex, bianco con loghi (Kit particolarmente indicato per l'utilizzo con scale portatili).	439710



KIT LAVORO SCALE OLTRE 2m



KIT DI SICUREZZA PER LAVORO SU SCALE



> Consente di utilizzare la scala come posto di lavoro in quota senza limiti di tempo

> Piena sicurezza anticaduta, conforme alla Norma UNI EN363 ed ai requisiti primari del Testo Unico

> Possibilità di lavorare con un singolo operatore coinvolto



COLLEGARE LA BARRA ANCRAGE DE PORTE ALLO STIPITE DELLA PORTA. FARE USCIRE LA CORDA DALLA FINESTRA O DALL'ABBAINO.



AVVICINARE LA SCALA A PIOLI ALLA CORDA. COLLEGARE L'IMBRACATURA ALLA CORDA TRAMITE IL DISSIPATORE.



UTILIZZARE LA SCALA PER SALIRE E SCENDERE. QUESTA CONFIGURAZIONE PERMETTE L'UTILIZZO DI ATTREZZATURE DI LAVORO.

Kit professionali dedicati a specifiche applicazioni

Kit per lavoro su scale portatili d'appoggio

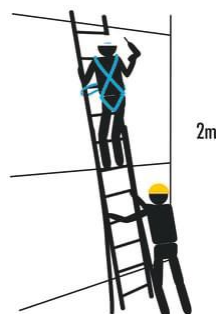
Soddisfano i requisiti richiesti dal decreto R. Lombardia 7738 del 17/08/2011



Kit lavoro su scale con HT 11 + cintura



Kit base lavoro su scale con HT 21



> Consentono di utilizzare la scala come posto di lavoro in quota, per max 30 minuti



Modello	Descrizione	Codice
Kit lavoro su scale con HT 11+cintura	Imbracatura HT11+cintura CE03+2 cordini LD11 1/10/10+elmetto di protezione Reflex bianco con loghi, borsa.	439730
Kit base lavoro su scale con HT 21	Imbracatura HT21+2 cordini LD11 1/10/10+elmetto di protezione Reflex bianco con loghi, borsa.	439740

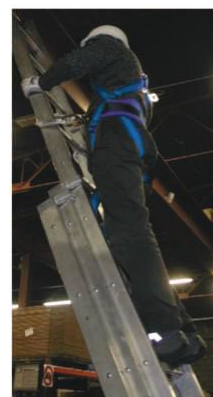
Kit lavoro su scale con HT 11 + cintura



L'operatore, raggiunta la postazione di lavoro sulla scala, si vincola ad essa facendo passare i cordini attorno ai montanti e agganciandone entrambe le estremità agli anelli della cintura di posizionamento.



In questo modo l'operatore rimane vincolato alla scala e può lavorare in sicurezza.



I cordini, sempre in tensione, mantengono l'operatore all'interno dei montanti con uno spostamento laterale.

Kit base lavoro su scale con HT 21

L'operatore, raggiunta la postazione di lavoro su scala si vincola ad essa facendo passare i cordini attorno ai montanti e agganciandone entrambe le estremità alle asole del punto di ancoraggio dell'imbracatura.



Informazioni su imbracature

Punti di connessione

DORSALE



STERNALE CENTRALE



TORACICI



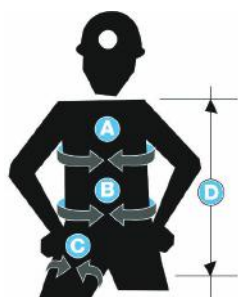
VENTRALE



LATERALI



Scegli la giusta taglia



	S	M	XL	XXL*
A	60 - 100	80 - 120	100 - 160	130 - 170
B	75 - 100	90 - 110	100 - 150	130 - 170
C	45 - 60	45 - 70	45 - 80	80 - 90
D	55 - 65	65 - 80	80 - 90	90 - 100

in cm

*Le taglie XXL sono disponibili solo per modelli specifici, indicati direttamente nelle pagine interessate.

Gamme imbracature

Gamma "Specialist"

Per soddisfare requisiti di lavoro specifici ed uso prolungato - EN358/EN361/EN813



HT Access



HT Promast



HT Transport



HT Greentool



HT Electra



HT Easyclimb



HT 55 A CS



HT Ladytrac

Gamma "Expert"

Imbracature polivalenti progettate per l'uso quotidiano - EN361



HT56



HT55



HT120



HT46



HT45



HT45 with jacket



HT44



Gamma "Pro"

Progettate per un uso regolare - EN361



HT34



HT43



HT42



HT22



HT22 with jacket



Gamma "Essential"

Progettate per un uso occasionale - EN361



HT21



HT11



HT10

Gamma Specialist

HT Access

EN 361 - EN 358 - EN 813



L'HT Access è un'imbracatura di sicurezza versatile e confortevole, progettata per accesso su fune, anticaduta e salvataggio.

L'imbracatura HT Access è lo strumento ideale per chi lavora in quota.

Comodità e vestibilità

L'HT Access è stato progettato per massimizzare il comfort dell'utente. La cintura e il pad a Y sono realizzati con schiuma ad alta densità per ridurre l'affaticamento durante le lunghe operazioni di lavoro. Il tessuto della fodera interna riduce la sudorazione. Abbiamo anche aggiunto imbottiture su cintura, schienale e cosciali.

Il design innovativo degli spallacci permette il libero movimento delle spalle. La tracolla sinistra include una fibbia automatica regolabile per consentire una facile regolazione e rimozione dell'imbracatura. Gli spallacci si collegano alla cintura con un doppio connettore di sicurezza.

Indossare HT Access è facile e veloce: diversamente dalle imbracature di sicurezza tradizionali che si indossano come una giacca, questa imbracatura si indossa come un paio di pantaloni.

L'HT Access è disponibile nelle taglie S / M / XL / XXL

Punti di connessione

Quando si lavora in quota, gli utenti vogliono chiarezza. I punti di connessione anticaduta sternale e posteriore sono di colore grigio e dotati di indicatore di caduta. In blu sono per il posizionamento sul lavoro e per l'accesso su fune. Tutti i punti di connessione sono realizzati in alluminio e hanno un diametro di 65 mm per aumentare la sicurezza e il comfort.

L'ampio punto di connessione ombelicale può essere facilmente utilizzato con più accessori di accesso su fune.

Quando i punti di posizionamento sul lavoro non sono necessari, possono essere ripiegati.

I 4 passanti semirigidi della cintura possono essere utilizzati per collegare gli attrezzi.

Accesso online a tutti i documenti importanti

Come tutte le apparecchiature di protezione anticaduta Tractel, l'HT Access è collegato alla nostra piattaforma Tracinfo. Scansionando un codice QR sull'imbracatura, puoi accedere a tutta la documentazione importante specifica per la tua imbracatura. Tracinfo può essere utilizzato anche per memorizzare i dettagli delle ispezioni periodiche e per impostare promemoria automatici per ispezioni future.

Un'ampia gamma di accessori può essere combinata con l'imbracatura HT Access. Fare riferimento alla sezione sull'attrezzatura per l'accesso su fune.

NOVITÀ



	S	M	XL	XXL
HT Access	86512	86522	86532	87012

Comfort	
Frequency of use	
Integrated options	



Passanti semirigidi sulla cintura



Spallacci regolabili con fibbia automatica



Punto di connessione sternale



Punto di connessione ombelicale

Gamma Specialist

Imbracatura HT Promast

EN361 - EN358 - EN813



Quest'imbracatura è progettata per il lavoro su corda durante gli interventi sospesi a lunga durata.

L'imbracatura HT Promast è progettata per offrire all'utilizzatore un alto livello di comfort quando si lavora in posizione sospesa.



- Norme EN 361 - EN358 - EN813
- 1 ancoraggio dorsale
- 1 ancoraggio sternale
- 2 ancoraggi laterali
- 1 ancoraggio ombelicale
- fibbie automatiche
- In optional sella per lavori in sospensione
- In optional adattatori elastici

Comfort	<div style="width: 100%; height: 10px; background-color: #4CAF50;"></div>
Frequency of use	<div style="width: 100%; height: 10px; background-color: #4CAF50;"></div>
Integrated options	<div style="width: 100%; height: 10px; background-color: #4CAF50;"></div>

	S	M	XL	XXL
HT Promast A XP	65242	65252	65262	-
HT Promast A XP	-	-	-	80782
HT Promast AE XP	65712	65722	65732	-
HT Promast AE XP	-	-	-	80792

Imbracatura HT Secours

EN361 - EN358 - EN813



L'imbracatura HT Secours è progettata per i lavori su fune e garantisce al contempo all'utente il massimo grado di mobilità.

L'elevato livello di comfort fornito dall'imbracatura HT Secours all'utente è assicurato dal design, dal dorsalino X-Pad e dalla cintura imbottita. L'imbracatura è dotata di cosciali da alpinismo.



- Norme EN361 - EN358 - EN813
- 1 ancoraggio anticaduta dorsale
- 1 ancoraggio anticaduta sternale
- 2 ancoraggi di posizionamento laterali
- 1 ancoraggio ventrale
- Fibbie automatiche o standard
- Opzione / sella
- Peso 2.370 g

Comfort	<div style="width: 100%; height: 10px; background-color: #4CAF50;"></div>
Frequency of use	<div style="width: 100%; height: 10px; background-color: #4CAF50;"></div>
Integrated options	<div style="width: 100%; height: 10px; background-color: #4CAF50;"></div>

	S	M	XL	XXL
HT Secours X-Pad	66132	66142	66152	80802
HT Secours A X-Pad	65882	65892	65902	80812

Imbracatura HT Transport

EN361 - EN358 - EN813



L'imbracatura HT Transport è progettata per lavori che richiedono un alto grado di mobilità e la possibilità di lavorare sospesi su corde: interventi su piloni elettrici e di telecomunicazione, manutenzione su tramvie aeree, interventi su pareti di edifici, ecc. L'imbracatura si apre completamente nella parte frontale, rendendola particolarmente facile da indossare.



- Norme EN 361 - EN358 - EN813
- 1 ancoraggio dorsale
- 1 ancoraggio sternale
- 2 ancoraggi laterali
- 1 ancoraggio ombelicale
- fibbie automatiche
- opzione / sella di lavoro
- opzione / elastrac

	S	M	XL	XXL
HT Transport A XP	65942	65952	65962	-
HT Transport A XP	-	-	-	80822
HT Transport AE XP	65972	65982	65992	80832



Sella

Modello	Codice
Sella di lavoro	65762



Gamma Specialist



Imbracatura HT Greentool

EN358, EN361, EN813



L'imbracatura HT Greentool è progettata per il settore boschivo e per lavori in sospensione di lunga durata. A tale scopo, è dotata di una sella rigida, imbottita, regolabile e provvista di un portautensili, che offre una seduta molto confortevole. La sella può essere attaccata alla schiena dell'utente per evitare qualsiasi interferenza quando non viene utilizzata. HT Greentool è adatta anche per tutte le attività che hanno una lunga durata, come la pulizia vetri ed interventi su doppia fune ecc...

- norme EN361 - EN358 - EN813
- 1 ancoraggio dorsale
- 1 ancoraggio sternale con 2 fettucce
- 2 ancoraggi laterali di posizionamento
- 1 ancoraggio ombelicale per la sospensione
- fibbie automatiche
- cintura di sicurezza
- sella per lavori in sospensione
- dotata di dorsalino X-pad ed indicatore di caduta sugli ancoraggi

	S	M	XL	XXL
HT Greentool - A	66002	66012	66022	-
HT Greentool - A	-	-	-	80762
HT Greentool - AE	66032	66042	66052	-
HT Greentool - AE	-	-	-	80772

Imbracatura HT Electra

EN361 - EN358



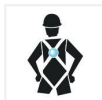
Progettata per lavorare su tralci e linee elettriche, garantisce un'elevata rotazione (150°), grazie alla cintura semi-flottante. La cintura dell'imbracatura, utilizzata come sistema di posizionamento sul lavoro è interamente guidata dalla piastra posteriore della cinghia. Questo design garantisce un maggiore comfort per l'utente. In generale, l'imbracatura HT Electra è consigliata per tutti i lavori in cui un operatore deve essere in grado di ruotare durante la lavorazione.

- norme EN361 - EN358
- 1 ancoraggio dorsale
- 1 ancoraggio sternale con 2 fettucce
- 2 ancoraggi laterali di posizionamento
- fibbie automatiche
- dorsalino xpad
- 6 punti di regolazione
- opzione elastrac

	S	M	XL	XXL
HT Electra - Fibbie automatiche	65272	65282	65292	76012
HT Electra - Fibbie automatiche e Elastrac™	65912	65922	65932	-
HT Electra - Fibbie automatiche e Elastrac™	-	-	-	80722

Imbracatura HT Easyclimb™

EN361 - EN358



L'imbracatura HT Easyclimb™ è progettata per fornire il massimo comfort e sicurezza agli utenti che utilizzano scale anticaduta.

Viene quindi impiegata su scale dotate di anticaduta a binario o fune, è l'unica sul mercato che consente all'operatore di utilizzare in sicurezza il punto di ancoraggio centrale come punto anticaduta durante la salita e/o la discesa. A differenza dei classici punti anticaduta ventrali, il design brevettato impedisce all'utente di capovolgersi in caso di caduta in modo da evitare gravi lesioni alla schiena.

L'imbracatura HT Easyclimb™ è equipaggiata con:

- Un punto di ancoraggio dorsale
- Due punti di ancoraggio toracici
- Un punto di ancoraggio ventrale
- Due punti di posizionamento laterali sulla cintura
- Norma EN361 - EN358

	S	M	XL	XXL
HT Easyclimb - A XP	66482	66492	66502	80702
HT Easyclimb - AE XP	66452	66462	66472	-
HT Easyclimb - AE XP	-	-	-	80712



HT EASYCLIMB A E XP

ancoraggio ventrale

cosciali di tipo alpinismo



ancoraggio ventrale spostatosi in posizione sternale dopo caduta



dorsalino di protezione in schiuma rigida

cintura di posizionamento di grande comfort



> Imbracature brevettate e studiate per l'utilizzo su scale anticaduta

> Massimo comfort di salita e discesa grazie al punto di ancoraggio in posizione ventrale

> Massima sicurezza, poichè in caso di caduta l'ancoraggio ventrale risale in posizione sternale garantendo l'arresto in posizione corretta (EN361)



Applicazione:
scala anticaduta a binario



Anticaduta
su fune

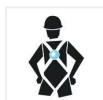


"Scala con
profilo a "T"

Gamma Specialist

Imbracatura HT55 Spazi Confinati

EN361



Comfort	<div style="width: 100%; height: 10px; background-color: #90EE90;"></div>
Frequency of use	<div style="width: 75%; height: 10px; background-color: #90EE90;"></div>
Integrated options	<div style="width: 50%; height: 10px; background-color: #90EE90;"></div>

L'imbracatura HT55 può essere utilizzata per gli spazi confinati.

È dotato di una cintura appositamente progettata per collegare un respiratore. La cinghia molto rigida della cintura assicura una rapida rotazione del respiratore dal lato alla parte anteriore dell'imbracatura in caso di necessità.

Il comfort maggiore è assicurato dallo schienale X-pad, dai cosciali di tipo alpinistico e dal collegamento tra spallacci e cosciali tramite fibbie di collegamento.

L'imbracatura è molto facile da indossare poiché si apre completamente nella parte anteriore con l'X-pad che preserva la forma dell'imbracatura.

- imbracatura universale e comoda, adatta per interventi a lunga durata
- 1 ancoraggio dorsale a D che elimina il rischio di distacco del moschettone
- 1 ancoraggio sternale
- 1 cintura speciale per apparato respiratorio
- 1 cinturino ventrale
- cursori per la regolazione del cinturino. Non può essere rimosso per ragioni di sicurezza
- 3 punti di regolazione
- cinturino da montagna indipendente per un alto comfort
- schienale comfort X-pad: traspirante e flessibile - dona la forma all'imbracatura per renderla più facile da indossare
- indicatore di caduta in ogni ancoraggio
- porta etichette

	S	M	XL
HT55 AE Spazi Confinati	83902	83912	83922

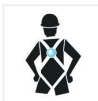
Prodotti per spazi confinati da pagina 402



Imbracatura ladytrac™

Un design speciale per donne brevettato Tractel®

HT ladytrac™



Finalmente un'imbracatura progettata per le donne:

- IPAF Innovation Award (International Powered Access Federation), Bauma 2010
- 1 ° Premio per l'innovazione al salone Expoprotection 2010 di Parigi

Un design pensato appositamente per un pubblico femminile:

- La posizione delle cinghie si adatta alla morfologia femminile
- Nessun attrito delle bretelle sul torace
- Giubbetto leggero in tessuto ventilato elastico dotati di velcro multiplo

Maggiore sicurezza in caso di caduta:

- Rischi molto più bassi di lesioni al seno causate dal contatto con le cinghie in caso di caduta
- Il brevetto ladytrac™ garantisce una posizione ideale delle cinghie sul corpo di una donna

- norma EN361
- 1 ancoraggio dorsale a "D" in acciaio
- nastro di seduta
- 3 punti di regolazione
- fibbie automatiche
- giacca ad alta visibilità confortevole ed elastica

La versione **ladytrac™ B** ha in aggiunta:

- Una cintura conforme alla norma EN358



	M	XL
HT ladytrac™ - Fibbia Automatica	55882	55892
HT ladytrac™ B - Fibbia Automatica	55282	55292

Comfort	
Frequency of use	
Integrated options	



Gamma Expert

Imbracatura HT56 e HT55

Queste imbracature sono progettate per un'ampia gamma di applicazioni. Il comfort migliorato è assicurato dall'X-pad posteriore, dai cosciali di tipo alpinistico e dal collegamento tra gli spillacci e i cosciali tramite fibbie di collegamento. Imbracatura universale, automatica e molto comoda con grande comfort per un lungo lavoro.

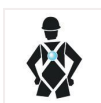
- 1 dorsale con un grande ancoraggio a D creato per eliminare il rischio di disconnessione del moschettone e 1 ancoraggio sternale
- 2 ancoraggi toracici a D per HT56
- 1 cinturino comfort subpelviene / 3 punti di regolazione
- Cursori per la regolazione del cinturino. Non può essere rimosso per motivi di sicurezza
- Cinturino da montagna indipendente, alto comfort
- Schienale comfort X-pad: traspirante e flessibile: conferisce la forma dell'imbracatura per facilitarne l'indossamento
- Indicatore di caduta su ogni ancoraggio
- Porta etichette: ideale per personalizzare l'imbracatura con un nome, logo, informazioni, ecc...
- Peso 1.850 g



Comfort	<div style="width: 100%; height: 10px; background-color: #92d050;"></div>
Frequency of use	<div style="width: 100%; height: 10px; background-color: #92d050;"></div>
Integrated options	<div style="width: 100%; height: 10px; background-color: #92d050;"></div>

Imbracatura HT56

HT56



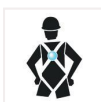
	S	M	XL	XXL
HT56 - XP	65302	65312	65322	-
HT56 - A XP	65332	65342	65352	80682
HT56 - AE XP	65682	65692	65702	-



Comfort	<div style="width: 100%; height: 10px; background-color: #92d050;"></div>
Frequency of use	<div style="width: 100%; height: 10px; background-color: #92d050;"></div>
Integrated options	<div style="width: 100%; height: 10px; background-color: #92d050;"></div>

Imbracatura HT55

HT55



	S	M	XL
HT55 - XP	65592	65602	65612
HT55 - A XP	65622	65632	65642
HT55 - AE XP	65652	-	-
HT55 AE	-	65662	65672

Imbracatura HT120

HT120



Imbracatura specificamente progettata e brevettata (brevetto Tractel®), per l'utilizzo con dispositivi anticaduta di tipo guidato comprendenti una linea di ancoraggio verticale. Ancoraggio dorsale, due toracici ed 1 ombelicale a "D" in acciaio. Il punto di ancoraggio ventrale, in caso di caduta, si sposta verso l'alto in posizione sternale (brevetto Tractel®), assicurando l'arresto del corpo in posizione corretta (angolo massimo di 50°- EN361) ed eliminando il rischio di ribaltamento. Lo spostamento verso l'alto del punto di ancoraggio avviene tramite il rilascio

controllato di parte delle cuciture dei nastri, agisce inoltre da indicatore di caduta e contribuisce ad assorbire parte dell'energia di caduta. Quattro punti di regolazione e cosciali tipo montagna. Indicatori di caduta sulle cuciture degli ancoraggi.

- Norma EN361
- 1 ancoraggio dorsale a "D" in acciaio
- 1 ancoraggio ventrale a "D" in acciaio
- 2 ancoraggi toracici a "D" in acciaio
- 4 punti di regolazione
- Nastro di seduta
- Peso 1.743 g

	S	M	XL
HT120	61702	-	-
HT 120	-	61712	61722



HT EASYCLIMB A E XP



> Imbracature brevettate e studiate per l'utilizzo su scale anticaduta

> Massimo comfort di salita e discesa grazie al punto di ancoraggio in posizione ventrale

> Massima sicurezza, poichè in caso di caduta l'ancoraggio ventrale risale in posizione sternale garantendo l'arresto in posizione corretta (EN361)



Applicazione:
scala anticaduta a binario



Anticaduta
su fune



"Scala con
profilo a "T"

Gamma Expert



IL COSCIALE NON SI SPOSTA.

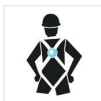
HT 45 versione standard o A con agganci automatici è l'imbracatura ideale per tutte le operazioni che prevedono permanenza in posizioni di lavoro accosciate, per lavorazioni quali: saldare, avvitare, montare, verniciare. I cosciali, di tipo alpinistico, non si spostano e garantiscono un comfort superiore anche in operazioni con tempi di intervento prolungati. Per queste ragioni, e grazie al punto di ancoraggio anticaduta sternale in posizione mediana, HT 45 e HT 45 A sono particolarmente indicate per operatori che lavorano sulle coperture, per i quali risulta comoda e funzionale la connessione sternale del dispositivo anticaduta HT 45: l'imbracatura tecnica che cercavi, **solo da Tractel Italiana S.p.A.**



Comfort	<div style="width: 100%; height: 10px; background-color: #90EE90;"></div>
Frequency of use	<div style="width: 75%; height: 10px; background-color: #90EE90;"></div>
Integrated options	<div style="width: 25%; height: 10px; background-color: #90EE90;"></div>

Imbracatura HT45

HT45



Imbracatura multiuso di gran comfort per lavori di lunga durata.

- EN 361
- 1 ancoraggio dorsale e 1 sternale a "D" in acciaio
- 5 punti di regolazione
- Nastro di seduta
- Fibbie standard
- Peso 1.500 g

	S	M	XL	XXL
HT45 - Fibbie standard	55012	55022	55032	75532
HT45A - Fibbie automatiche	53072	53082	53092	-
HT45EA - Elastrac	54922	54932	54942	-



Imbracatura HT45 - jacket alta visibilità

Certificato ISO EN361 - EN471 e ISO EN 20471 classe 2

	M	XL
HT45 arancio - Cinghie Piatte	83822	83832
HT45 giallo - Cinghie Piatte	83802	83812

Gamma Expert

Cintura EN 358/2002 - RL

Imbracatura HT45 + CINTURA EN358

Imbracatura con cosciali tipo montagna. Ancoraggio dorsale ed 1 sternale a "D" in acciaio. 5 punti di regolazione, nastro di seduta. Equipaggiata con una cintura di posizionamento con due ancoraggi laterali



Modello	Taglia	Peso (g)	Codice
HT 45 + cintura EN358	S	1.800	46392
HT 45 + cintura EN358	M	1.850	46402
HT 45 + cintura EN358	XL	1.900	46412



HT 45 + CINTURA

Imbracatura HT45+CINTURA EN358+RL

Imbracatura con cosciali tipo montagna. Ancoraggio dorsale e 1 sternale a "D" in acciaio. 5 punti di regolazione, nastro di seduta. Equipaggiata con una cintura di posizionamento con due ancoraggi laterali, fettuccia posteriore per facilitare le operazioni di aggancio dorsale.



Modello	Taglia	Peso (g)	Codice
HT 45 + cintura EN358 + RL	S	1.800	46422
HT 45 + cintura EN358 + RL	M	1.850	46432
HT 45 + cintura EN358 + RL	XL	1.900	46442



HT 45 + CINTURA + RL

Imbracatura HT45 RL

Imbracatura con cosciali tipo montagna. Ancoraggio dorsale ed 1 sternale a "D" in acciaio. 5 punti di regolazione. Equipaggiata con fettuccia posteriore per facilitare le operazioni di aggancio dorsale.



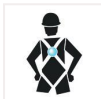
Modello	Taglia	Peso (g)	Codice
HT 45 RL	S	1.400	46452
HT 45 RL	M	1.450	46462
HT 45 RL	XL	1.500	46472



HT 45 + RL

Imbracatura HT22 con comfort X-pad

EN361



- Conforme alla norma EN361
- 1 ancoraggio dorsale a "D" in acciaio
- 1 ancoraggio sternale in tessuto
- 5 punti di regolazione
- Nastro di seduta
- Dotata di dorsalino X-pad
- Peso: 1.250 g

	M	XL	XXL
HT22 con XPAD	69272	69292	80322

Comfort	<div style="width: 20%; background-color: #92d050;"></div>
Frequency of use	<div style="width: 20%; background-color: #92d050;"></div>
Integrated options	<div style="width: 20%; background-color: #92d050;"></div>

Imbracatura HT22

EN361



Imbracatura universale.

- Norma EN361
- 1 ancoraggio dorsale a "D" in acciaio
- 1 ancoraggio sternale a "D" in acciaio
- 5 punti di regolazione
- Opzione / fibbie automatiche
- Peso 1.340 g

	S	M	XL	XXL
HT22	31592	14002	28502	79412
HT22 A - Fibbie Automatiche	31832	31822	31842	-

Comfort	<div style="width: 20%; background-color: #92d050;"></div>
Frequency of use	<div style="width: 20%; background-color: #92d050;"></div>
Integrated options	<div style="width: 20%; background-color: #92d050;"></div>

Imbracatura HT22 RL



- Conforme alla norma EN 361
- 1 ancoraggio dorsale e 1 sternale a "D" in acciaio
- 5 punti di regolazione
- Nastro di seduta
- Dotata di fettuccia posteriore, per facilitare le operazioni di aggancio dorsale

Modello	Taglia	Peso (kg)	Codice
HT 22 RL	M	740	431770
HT 22 RL	XL	750	431780
HT 22 RL	XXL	760	49042



HT 22 RL

Imbracatura HT22 + Cintura EN358



- Conforme alla norma EN361
- 1 ancoraggio dorsale e 1 sternale a "D" in acciaio
- 5 punti di regolazione
- Nastro di seduta
- Equipaggiata con cintura di posizionamento con 2 ancoraggi laterali

Modello	Taglia	Peso (kg)	Codice
HT 22 + cintura EN358	M	760	431790
HT 22 + cintura EN358	XL	770	431800



HT 22 + CINTURA

Imbracatura HT22 jacket

EN361 - EN471



- 1 Ancoraggio dorsale a D
- 1 Ancoraggio sternale a D in acciaio
- 5 punti di regolazione
- Jacket Arancio/Giallo già installato. **Certificato ISO EN 471 e ISO EN 20471 classe 2**
- Peso 1.380 g

	M	XL
HT22 jacket giallo	83762	83772

	M	XL
HT22 jacket arancio	83782	83792

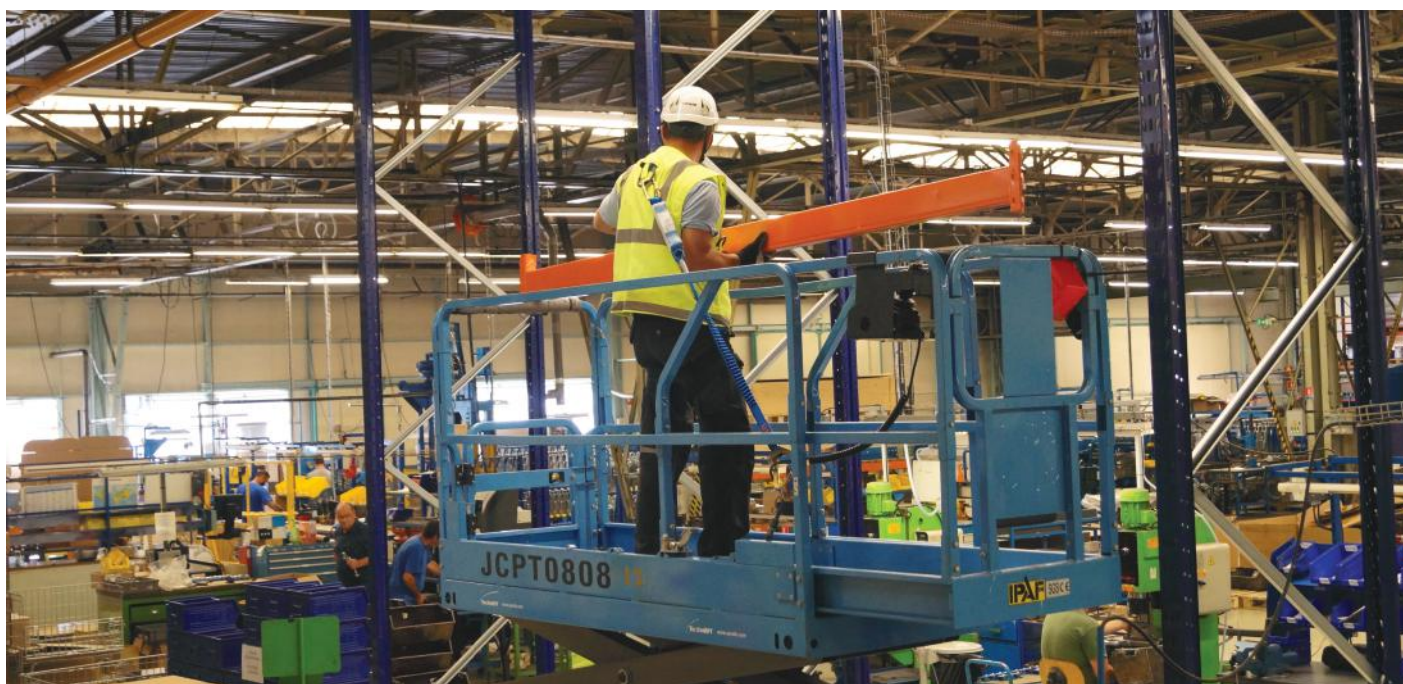
Comfort



Frequency of use



Integrated options



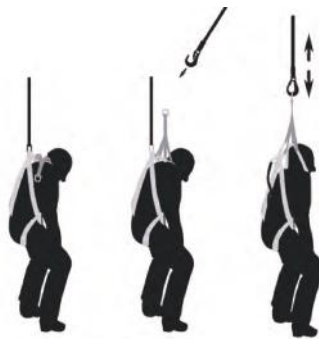
Imbracatura HT22R

HT22R



- Imbracatura universale con fibbia automatica e cinghia di salvataggio
- Conforme alle norme EN361 EN1497
- 1 punto di ancoraggio dorsale
- 1 punto di ancoraggio sternale a D in acciaio
- 5 punti di regolazione
- Peso 1.440 g

	S	M	XL
HT 22 R	44952	44962	44972



HT9 Triangolo di evacuazione

HT9 Imbracatura di evacuazione



Imbracatura speciale per operazioni di evacuazione. Facile applicazione, anche con persone sdraiate a terra. Grazie alle sue 3 impostazioni di regolazione, l'HT9 può essere utilizzato sia con bambini che con adulti.

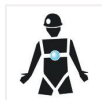
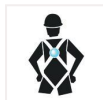
Modello	Peso (g)	Codice
HT9 imbracatura di evacuazione	800	17622



Gamma Essential

Imbracatura HT21

HT21



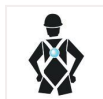
- Conforme alla norma EN361
- 1 ancoraggio dorsale a "D" in acciaio
- 1 ancoraggio sternale a nastro
- 3 punti di regolazione
- Fascia toracica dotata di fibbia a sgancio rapido
- Peso 690 g

Comfort	<div style="width: 25%;"></div>
Frequency of use	<div style="width: 25%;"></div>
Integrated options	<div style="width: 25%;"></div>

	S	M	XL
HT21	31582	-	-
HT21	-	10012	-
HT21	-	-	29722

Imbracatura HT11

HT11



L'imbracatura HT11 è un'imbracatura per lavori in quota occasionali.

- Norma EN361
- 1 ancoraggio dorsale a "D" in acciaio
- 3 punti di regolazione
- Nastro di seduta
- Fascia toracica dotata di fibbia a sgancio rapido
- Peso: 580 g

Comfort	<div style="width: 25%;"></div>
Frequency of use	<div style="width: 25%;"></div>
Integrated options	<div style="width: 25%;"></div>

	S	M	XL
HT11	31192	10002	31182

Etichette personalizzate

Porta-etichette di riconoscimento personalizzate per imbracature gamme Specialist, Expert e Pro

Porta etichette

Personalizzate con logo

Porta etichette di riconoscimento personalizzate.

Disponibile per i seguenti modelli di imbracature:

Gamme Specialist ed Expert:

- HT Promast
- HT Secours
- HT Transport
- HT Greentool
- HT Electra
- HT Easyclimb
- HT 45 - HT 55 - HT 120

Gamma Pro:

- HT 22

Il logo dovrà essere inviato in formato png o jpg (alta risoluzione) insieme all'ordine di acquisto.

Modello	Descrizione	Codice
Per serie Pro	Q.tà min 5 pz.	77948
Per serie Specialist ed Expert	Q.tà min 5 pz.	77938



Scansiona questo codice QR per visitare il nostro sito web (www.tractel.com) e guardare il video che mostra come indossare e regolare correttamente l'imbracatura. Dedicare due minuti alla visualizzazione di questo video può fare la differenza tra sicurezza e lesioni in caso di caduta.

Cinture

Le cinture di sicurezza CE sono dotate di punti di attacco laterali per un cordino di supporto e sono dotate di tre fibbie per borse degli attrezzi. La dimensione è facilmente e rapidamente regolata tramite un singolo set di anelli. La cintura è tenuta in posizione con passanti di plastica. Possono essere combinati con qualsiasi imbracatura della nostra gamma, utilizzando passanti per cintura, creando una soluzione di cintura-imbracatura completamente integrata.



Cintura di posizionamento CE06

EN358

Modello	Taglia	Codice
CE06	S	80242
CE06	M	80252
CE06	XL	80262
CE06 - Fibbie automatiche	S	80272
CE06 - Fibbie automatiche	M	80282
CE06 - Fibbie automatiche	XL	80292



Cintura di posizionamento CE01

Cintura di posizionamento CE01

Cintura collegabile alle imbracature, con 2 anelli a D in acciaio da 45 mm e 3 porta utensili.

Peso 450 g

Modello	Taglia	Codice
CE01	S	32882
CE01	M	10052
CE01	XL	10062
CE01 - Fibbie automatiche	S	33202
CE01 - Fibbie automatiche	M	33212
CE01 - Fibbie automatiche	XL	33222

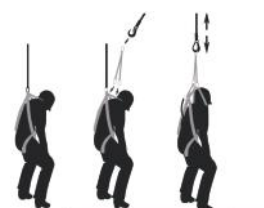
Cordino di salvataggio R

Cordino di soccorso con 3 connettori M10 per evacuare le persone in difficoltà. Questa prolunga di 60 cm si adatta a tutte le imbracature Tractel®.

Si fissa direttamente sugli spallacci dell'imbracatura tramite due connettori M10.

Il sistema di salvataggio è fissato all'altra estremità mediante un connettore.

Modello	Codice
Cordino di salvataggio R	83892



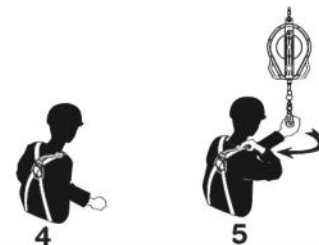
Estensione RL

Fettuccia di allungamento per punto di ancoraggio dorsale da 45 mm.

L'estensione è dotata di un passante in plastica che consente di posizionare il filo morbido della fettuccia su una delle cinghie posteriori dell'imbracatura quando l'estensione non è in uso.

- Larghezza nastro 45 mm
- Lunghezza totale 260 mm
- 2 anelli cuciti
- Massimo carico di lavoro 150 kg
- Materiale fettuccia: poliestere

Modello	Codice
Estensione RL	32872





Cinghia Comfort

La cinghia comfort è un accessorio portatile e leggero che si adatta a qualsiasi imbracatura e può essere utilizzato in caso di caduta.

La cinghia comfort è completa di un anello per i piedi per consentire all'utente di stare in piedi mentre è sospeso. Può essere regolato stando in posizione eretta e alleviando qualsiasi pressione sulle gambe. La sincope da sospensione può verificarsi quando l'utente viene lasciato sospeso a seguito di una caduta. Durante questo periodo l'imbracatura può tagliare le cosce, limitando il flusso sanguigno, che può causare una serie di complicazioni tra cui svenimenti e persino la morte.

Specifiche

- Custodia con cerniera resistente, diametro 80 mm, spessore 40 mm
- Cinturino in poliammide e acciaio zincato
- Fibbia di regolazione
- Facilmente regolabile fino a 1,2 m per adattarsi all'altezza dell'utente
- Peso: 100 gr
- Manuale dell'utente incluso all'interno della custodia
- Facile e veloce da attaccare all'imbracatura. Adatto per l'uso con qualsiasi imbracatura Tractel®

Facile da usare

Passaggio 1: decomprimere la tasca e aprire il cosciale

Passaggio 2: posizionare entrambi i piedi nell'anello del piede

Passaggio 3: regolare la cinghia secondo necessità

Passaggio 4: stare in piedi per alleviare la pressione sulle gambe



Modello	Codice
Cinghia comfort	66182



Jacket alta visibilità

EN471 - EC/ISO standard 20471, classe 2

Giubbotto proteggi imbracatura con tasche laterali e bande riflettenti.

Certificato EN ISO 20471, EN 471 classe 2.

Modello	Codice
Jacket alta visibilità - Arancione	75672
Jacket alta visibilità - Giallo	75662



Accessori porta-attrezzi



ETL



ETLS



TL

Modello	Codice
ETL	74782
ETLS	74812
TL	74842
TLS	74872
TWB	74902
OAS	75572



TWB



OAS

Borsa porta attrezzi

- Progettato per essere fissato alle cinture delle imbracature Tractel®
- Poliammide 3 scomparti
- Una tasca chiusa con velcro largo 220 mm x spessore 20 mm
- Altezza 180mm
- Due tasche frontali larghe 110 mm x spessore 20 mm
- Fondo rinforzato in pelle per evitare perforazioni dovute agli attrezzi



Modello	Codice
Borsa porta attrezzi	75582

Borse - Sacche

Modello	Descrizione	Codice
Borsa a tracolla	Con cerniera / Dimensioni: 400 x 290 x 20 mm	10542
Zaino	Con cerniera / Dimensioni: 420 x 260 x 120 mm	67392
Combipro 20l	Sacca impermeabile Con cerniera / Dimensioni: 360 x 320 mm	50992
Combipro 30l	Sacca impermeabile Con cerniera / Dimensioni: 570 x 410 mm	20812
Combipro 60l	Sacca impermeabile Con cerniera / Dimensioni: 680 x 510 mm	20822
Derope™ - zaino per trasporto	Dimensioni: 430 x 310 x 150 mm	67422
Borsa di tela tracpode	Con cerniera / Dimensioni: 1900 x 290 x 290 mm	31572
Sacca door anchor bar	Con cerniera / Dimensioni: 1550 x 270 x 270 mm	68752



borsa a tracolla



zaino



combipro 20l



combipro 30l



combipro 60l



borsa derope



sacca tracpode



sacca ancrage de porte

Elmetti anticaduta

Tabella comparativa

CARATTERISTICHE TECNICHE

350 Gpd Reflex TR 2000 SecurePlus



EN397 (da lavoro)



Sottogola a 4 punti



DPI III^A categoria



Protezione corrente 1000V



LD (lateral deformation)



Tecnologia



Fosforescenza



Materiale calotta

HDPE HDPE PC ABS

Anni durata vita

5 5+5 5 5+5

Peso

350g 375g 380g 420g
515g Mips™

Ventilazione

x 0.6 x 1 x 1

Angolo visuale verticale

85° 76° 73° 75°

Angolo protez. nuca/collo

12° 25° 25° 28°

Regolazione con rotella



Rotella a scomparsa



Morbido appoggio su nuca



Colori disponibili a stock

2 2 3 11

Colorazione ad alta visibilità



Sticker riflettenti EN12899-1



Attacco cuffie Euro



Banda frontale antisudore
DryTech



Personalizzazione su richiesta
(min 40 caschi)



Elmetti anticaduta

Sottogola dotato di 4 punti di fissaggio - antirotazione

- > D.P.I. III categoria, EN 397
- > Protezione corrente elettrica a 440 V
- > Protezione corrente elettrica a I 000 V AC, I 500 V DC (EN50365)



350 gpd

Peso estremamente ridotto ed ampio campo visivo verso l'alto. Taglia 53/62.

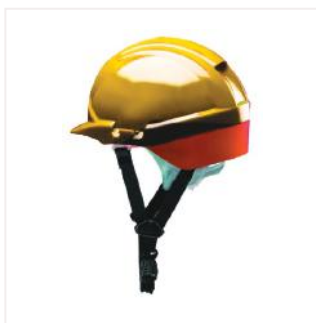
Modello	Peso (g)	Codice
350 gpd giallo	350	48852
350 gpd bianco	350	48862



Reflex

Elmetto di protezione adatto per lavori in quota, con cinghie sottogola in poliammide ad attacco rapido con 4 fori di fissaggio. Struttura interna con 6 punti di fissaggio, fascia antisudore, calotta con feritoia di aerazione in HDPE stampata ad iniezione, calotta posteriore che protegge la parte superiore del collo. Taglia min. 51 max. 63 cm. Protezione contro corrente elettrica a 1000 V AC, 1500 V DC (EN50365 2002-05).

Modello	Peso (kg)	Codice
Reflex bianco	375	443240
Reflex giallo	375	444710



Elmetti anticaduta

Sottogola dotato di 4 punti di fissaggio - antirotazione

- > D.P.I. III categoria, EN 397
- > Protezione corrente elettrica a 440 V
- > Protezione corrente elettrica a I 000 V AC, I 500 V DC (EN50365)

TR2000

Casco con sottogola a 4 punti

Regolazione rapida alla dimensione della testa dell'utente da 45 a 62 cm tramite una rotella a cricchetto.

Peso: 380g.

Calotta in policarbonato, ventilata.

Numerosi accessori appositamente progettati possono essere agganciati al casco come opzioni (occhiali, paraorecchie, portalamпада, tappi per le orecchie).

Modello	Codice
Casco blu	60252
Casco rosso	60432
Casco bianco	60442



Accessori per casco

Modello	Codice
Occhiali di protezione trasparenti	60272
Occhiali di protezione fumè	60262
Kit tappi orecchie	60292
Paraorecchie antirumore	60282
Clip portalamпада	60302



Elmetti anticaduta

Sottogola dotato di 4 punti di fissaggio - antirotazione

- > D.P.I. III categoria, EN 397 + (LD) - EN 12899-1
- > Protezione corrente a I 000 V AC, I 500 V DC (EN50365)

SecurePlus

L'elmetto di sicurezza SecurePlus combina standard di sicurezza industriali avanzati con uno stile moderno, tra cui la visiera corta per una visibilità ottimale, la fascia antisudore Dry-Tech e la microventilazione per un comfort che dura tutto il giorno.

Struttura interna con 6 punti di fissaggio e sistema di regolazione estremamente veloce e preciso, grazie alla pratica rotella (a scomparsa).

- Possibilità di svariate colorazioni tra cui giallo e arancio fluo, per una migliore visibilità nei luoghi di lavoro.
- Gli stickers riflettenti, certificati EN12899-1 sono compresi nella fornitura.
- Taglia min. 52 max 64 cm.
- Protezione contro corrente elettrica a 1000 V AC, 1500 V DC (EN50365 2002-05).
- Peso 420 g.
- Modularità di serie: semplicemente aggiungendo accessori, è possibile avere un elmetto sul posto, con accessori che si adattino a diversi compiti.
- Il materiale ABS ad alte prestazioni e il design creativo consentono prestazioni a bassa temperatura di -40°C, la deformazione laterale e il rapporto ottimale tra resistenza e peso consentono un elmetto protettivo e resistente.
- Sottogola a 4 punti completamente removibile e regolabile.



(EN50365) PROTEZIONE CORRENTE ELETTRICA A 1000 V AC, 1500 V DC



SecurePlus

Casco con sottogola a 4 punti

Modello		Codice
Bianco	N	47462
Giallo	N	47482
Rosso	N	47542
Blu	N	47522
Nero	N	47492

NOVITÀ



SecurePlus High Visibility

Colorazione fluo ed high visibility per una migliore visibilità nei luoghi di lavoro

Modello		Codice
Giallo fluo high visibility		47802
Arancio fluo high visibility		47552
Rosso high visibility	N	49162



NOVITÀ

SecurePlus Exceed MIPS®

143 produttori di caschi, sicuramente tra i migliori al mondo, hanno adottato questa tecnologia molto evoluta (estratto da <https://mipsprotection.com/team-mips/>)

Tractel® è tra i primi a proporre un casco da lavoro con la tecnologia più avanzata al mondo.

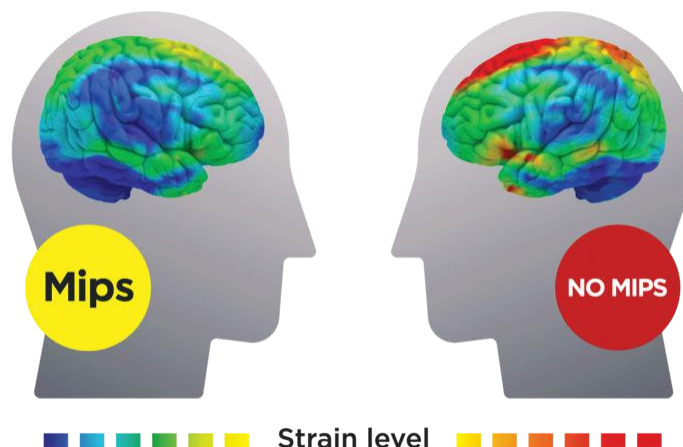
- DPI III^A categoria
- **EN 397 + LD** (lateral deformation)
- **EN 12899-1**
- Protezione corrente 1.000V AC.
- Taglia min. 52 max 64cm.
- Peso: 515 g.

Modello	Peso (g)	Codice
Secure Plus exceed MIPS bianco	515	77508

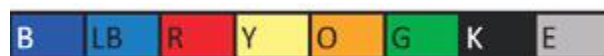
La tecnologia **Mips®** (Multi-directional-Impact-Protection-System) è stata sviluppata da ingegneri e neurochirurghi svedesi nel 1996.

Previene i traumi cranici, che sono dovuti al movimento rotatorio indotto al cervello da un impatto, durante una caduta.

Gli strati Mips® a bassa frizione permettono alla testa di muoversi all'interno del casco (10mm - 15mm in ogni direzione) e possono ridirezionare pericolosi movimenti rotatori che verrebbero altrimenti trasferiti alla testa.



Disponibile su richiesta anche nei colori:



SecurePlus Confined Spaces

Casco con sottogola a 4 punti per spazi confinati

CON TECNOLOGIA ESCLUSIVA VizLite® DT

- D.P.I. III^ cat
- Certificati **EN397**, **EN50365**, **EN12899-1**,
- **ISO 17398: 2004 classe D** "Colori di sicurezza e segnaletica di sicurezza - Classificazione, prestazioni e durata dei segnali di sicurezza".

VizLite® DT utilizza la tecnologia fosforescente che assorbe la luce UV dalla luce naturale o artificiale (come una sorta di batteria) che viene poi emessa come un "bagliore residuo" in condizioni di luce scarsa o assente.

Questo bagliore durerà max 8 ore, di cui la prima ora più luminosa.

Ogni volta che viene esposto alla luce il materiale VizLite® DT si ricaricherà.

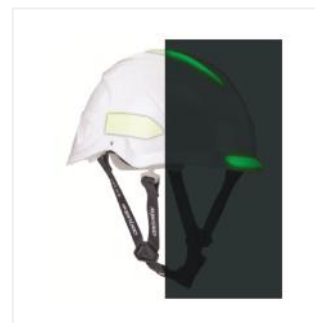
La tabella sottostante mostra i diversi tempi di ricarica per VizLite® DT a seconda delle condizioni di luce.



FONTE DI LUCE	TEMPO DI CARICA
Luce solare chiara	5 minuti
Nuvoloso	5 minuti
Crepuscolo	8 minuti

Modello	Codice
Bianco Confined Spaces	49982
Giallo Fluo HV Confined Spaces	49992

Per la gamma di prodotti spazi confinati visita pagina 401



Accessori per elmetti anticaduta

Modello	Descrizione	Codice
Occhiali di protezione retrattili trasparenti	Certificati DIN EN166 170, retrattili trasparenti	47502
Occhiali di protezione retrattili fumè	Certificati DIN EN166, 172, retrattili fumè.	47512
Cuffie antirumore (25db)	Certificate EN352-3 (25db)	47272
Cuffie antirumore (30db)	Certificate EN352-3 (30db).	47282
Lampada frontale	Lampada frontale a LED, alimentata da 3 batterie alcaline AAA da 1,5V (non fornite).	47632
Refrigeratore Kalis	Dispositivo ad acqua (capacità 50 ml) per un comfort ottimale nei luoghi di lavoro con alte temperature.	47642
Refrigeratore Kalis frontale	Dispositivo ad acqua (capacità 20 ml) per un comfort ottimale nei luoghi di lavoro con alte temperature.	48472
Protezione facciale	Schermo frontale in policarbonato per protezione da arco elettrico, certificato GS-ET-27 ver.1 classe 1, EN 166, 170.	47652



TRASPARENTE



FUMÈ

OCCHIALI DI PROTEZIONE



CUFFIE ANTIRUMORE



LAMPADA



REFRIGERATORE
KALIS FRONTALE



REFRIGERATORE
KALIS



PROTEZIONE FACCIALE

Personalizzazione caschi SecurePlus e Reflex con logo, su richiesta.
Contattateci!

Come scegliere il tuo anticaduta

Scelta del dispositivo anticaduta corretto



Anticaduta retrattili: gamma blocfor™

Questi dispositivi anticaduta sono adatti a sia per lavori in verticale sia per lavori in orizzontale. Facilitano il movimento orizzontale dell'operatore su superfici coperte da ostacoli come tetti piani o siti industriali.

Conforme alla norma EN 360 e alle schede tecniche europee CNB/P/11.060 (per uso orizzontale) & CNB/P/11/062 (per uso superiore a 100 kg).

Anticaduta guidati su fune: gamma stopfor™

Questi dispositivi anticaduta sono consigliati per lavori che comportano movimenti verticali. Alcuni modelli sono stati testati anche per l'utilizzo in orizzontale.

Conforme alla norma EN 353-2 e alle schede tecniche europee CNB/P/11.060 (per uso orizzontale) & CNB/P/11/062 (per uso superiore a 100 kg).

Cordini: gamma di cordini anticaduta

Questi dispositivi anticaduta sono adatti a compiti in cui l'operatore deve essere collegato a terra o per lavori in cui vi è una limitata libertà di movimento.

Conforme alle schede tecniche europee CNB/P/11.060 (per uso orizzontale) & CNB/P/11/062 (per uso superiore a 100 kg).

APPLICAZIONI

- Per lavori su ponteggi, ecc.
- Per lavori su tetti piani
- Per lavori di manutenzione su macchine

APPLICAZIONI

- Per lavori su scale
- Per lavori su tetti
- Per lavori di pulizia delle facciate
- Per lavori di accesso su fune

APPLICAZIONI

- Per lavori sui tetti

Normative applicabili

• EN 360 : (gamma blocfor™)

Un dispositivo anticaduta automatico è un dispositivo dotato di una fune mantenuta costantemente in tensione. Consente lo spostamento degli operatori senza intervento manuale. Il sistema si blocca automaticamente quando c'è un'accelerazione del cordino e trattiene l'operatore in caso di caduta. Questi dispositivi anticaduta esistono in diverse configurazioni di lunghezza e materiale della fune.

• EN 353-2: (gamma stopfor™)

Un dispositivo anticaduta guidato su fune è un dispositivo che si muove liberamente durante la salita e la discesa e si blocca automaticamente sulla fune in caso di caduta. La fune può essere in corda a trefoni o corda semistatica.

• EN 355: (gamma di cordini ammortizzatori)

Un anticaduta a dissipazione di energia consente di arrestare una caduta (max 2m). Il suo funzionamento garantisce una sicurezza totale per un coefficiente di caduta pari a 2 che può generare traumi all'utilizzatore. In caso di caduta l'assorbitore si strapperà riducendo la forza dell'impatto.

In caso di caduta, si garantisce che l'utente non sarà soggetto a un impatto superiore a 600 daN.

Anticaduta retrattili blocfor™

Tractel® offre una vasta gamma di blocfor™, dispositivi anticaduta retrattili, da 1.8m fino a 30 m con funi di diversi materiali.

Le versioni fino a 6m incluse sono dotate di nastro. Le versioni da 10m a 30m possono essere fornite con una fune in acciaio zincato, acciaio inossidabile o sintetico a seconda dell'applicazione.

Tractel® offre anche blocfor™ combinato con il dispositivo di recupero. Le 2 versioni con la combinazione di recupero, sono blocfor™ 20 e 30. Queste versioni sono progettate per fornire una soluzione di salvataggio semplice e veloce. In caso di caduta con un blocfor™ rescue, il verricello di salvataggio integrato può essere attivato facilmente, la persona può essere recuperata in pochi minuti.

La scelta del tipo fune per le versioni tra 10m e 30m dipende dall'applicazione.

La fune in acciaio zincato è una allrounder e può essere utilizzata nelle applicazioni più comuni

La versione in fune in acciaio inossidabile dovrebbe essere preferita in ambienti alimentari, umidi o chimici

La versione in fune sintetica dovrebbe essere preferita in ambienti antistatici a rischio elettrici in quanto la corda non è conduttiva.

Su alcuni modelli blocfor™, vengono eseguiti test per lavori su spigolo vivo specificati nel CNB / P / 11.060 per garantire che possano essere utilizzati su tetti piani.

Il blocfor™ 1.8 EVO ESD è progettato per resistere a una caduta con un fattore 2.

La maggior parte dei nostri blocfor™ sono classificati 150 kg e, per garantirne la conformità, sono testati secondo il CNB/P/11.062 che definisce i test per dispositivi anticaduta con una capacità superiore a 100 kg.

	1.8 ESD	1.8 EVO ESD	5 ESD	6 ESD	10 ESD	20 ESD	20 R ESD	30 ESD	30 R ESD
Type of rope									
Strap	✓	✓	✓	✓					
Galvanised steel					✓	✓	✓	✓	✓
Stainless steel					✓	✓	✓	✓	✓
Synthetic					✓	✓		✓	
Flat roof application (CNBP/P/11.060)	✓	✓	✓	✓	✓*	✓*		✓*	
Fall factor 2 (CNB/P/11.085)		✓							
Housing material									
ABS plastic, UV resistant	✓	✓	✓	✓	✓	✓	✓		
Aluminium								✓	✓
Application									
Scaffolding	✓	✓							
Industrial			✓	✓	✓	✓		✓	
Rescue							✓		✓
Confined access		✓					✓		✓

* ad eccezione della versione acciaio inox



Anticaduta retrattili blocfor™

 Blocfor 1.8AESD Nastro : 1,8 m	 Blocfor 1.8BESD Nastro : 1,8 m	 Blocfor 1.8AEVOSD Nastro : 1,8 m	 Blocfor 1.8BEVOSD Nastro : 1,8 m
 Blocfor 5/6ESD Nastro : 5 m/6 m	 Blocfor 10ESD <ul style="list-style-type: none"> ▪ Zincato ▪ Cavo sintetico Fune : 10 m	 Blocfor 10ESD I <ul style="list-style-type: none"> ▪ Acciaio inox Fune : 10 m	
 Blocfor 20ESD /20ESD SR <ul style="list-style-type: none"> ▪ Zincato ▪ Cavo sintetico Blocfor 20ESD I <ul style="list-style-type: none"> ▪ Acciaio inox Fune : 18 m	 Blocfor 30ESD /30ESD SR <ul style="list-style-type: none"> ▪ Zincato ▪ Cavo sintetico Blocfor 30ESD I <ul style="list-style-type: none"> ▪ Acciaio inox Fune : 30 m	 Blocfor 20RESD & Blocfor 30RESD <ul style="list-style-type: none"> ▪ Zincato ▪ Acciaio inox Fune : 18 m/30 m	



Alte portate 150 kg



Utilizzo in orizzontale



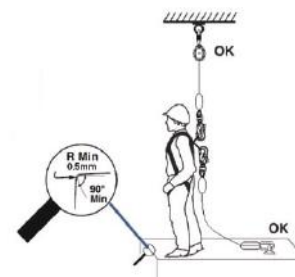
Utilizzabile con fattore di caduta 2

Anticaduta retrattili blocfor™ 1.8 ESD

Anticaduta automatico con nastro da 1,80 m per uso verticale o orizzontale.

Blocfor™ 1.8A & 1.8B ESD hanno molti vantaggi:

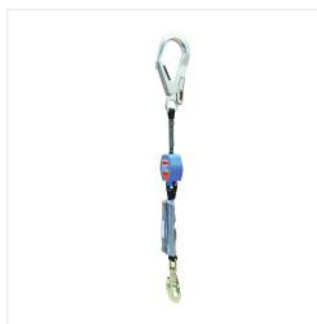
- Leggeri e compatti, che li rendono facili da trasportare e utilizzare.
- Nastro in aramide : Larghezza di 15 mm, lunghezza di 1,45 m.
- Corpo in plastica, anti-UV, molto resistente agli urti e all'invecchiamento.
- Facile da installare su diversi tipi di ancoraggi grazie a diversi connettori (M10, M51 o M53).
- Facile da collegare all'imbracatura grazie al connettore M47.
- La presenza di un perno di rotazione all'estremità del nastro consente un facile avvolgimento e privo di torsioni.
- In caso di caduta il dispositivo si attiva in meno di 100 mm, riducendo la distanza di caduta.
- Il sistema di assorbimento degli urti ESD è anche un indicatore di caduta, eliminando il rischio di utilizzare il dispositivo dopo una caduta. Garantisce che l'operatore non sarà soggetto a un impatto superiore a 600 daN anche se la caduta si verifica quando il nastro è completamente srotolato.



blocfor™ 1.8A ESD 150kg

Anticaduta blocfor™ 1.8A ESD

Modello	Descrizione	Peso (kg)	Codice
blocfor™ 1.8A ESD M10 M47	1.8m – Nastro – Connettori M10 e M47	1.36	70592
blocfor™ 1.8A ESD M11 M47	1.8m – Nastro – Connettori M11 e M47	1.36	75482
blocfor™ 1.8A ESD M51 M47	1.8m – Nastro – Connettori M11 e M47	1.63	70602
blocfor™ 1.8A ESD M53 M47	1.8m – Nastro – Connettori M51 e M47	1.69	70612
blocfor™ 1.8A EVO ESD M24 M47	1.8m – Nastro – Connettori M24 e M47	1,41	86192



blocfor™ 1.8B ESD 150kg

Anticaduta blocfor™ 1.8B ESD

A differenza di blocfor™ ESD 1.8A, il sistema di dissipazione ESD del blocfor™ ESD 1.8B è posizionato sul lato del punto di attacco dell'imbracatura.

Modello	Descrizione	Peso (kg)	Codice
blocfor™ 1.8B ESD	1.8m - Nastro - Connettori M51 e M47	1.63	72462

Anticaduta retrattili blocfor™ 1.8 EVO ESD

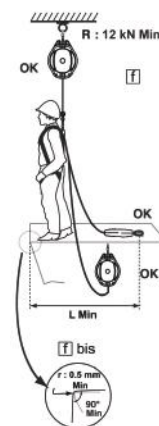
Per ridurre al minimo l'impatto dell'operatore in caso di caduta, è consigliato avere il punto di ancoraggio sopra la testa. Ciò significa che il dispositivo anticaduta utilizzato entra in azione immediatamente e quindi riduce significativamente l'energia dell'impatto, che deve essere assorbita. Tuttavia, non è sempre possibile e spesso l'ancoraggio può essere posto solo a livello dei piedi dell'operatore o al di sotto, oppure vicino al bordo di caduta. Ciò significa che in caso di caduta l'operatore può cadere per la lunghezza del cordino prima che il dispositivo di arresto caduta si attivi, generando quindi livelli di energia molto elevati che devono essere dissipati in modo da non ledere l'operatore stesso.

Questa situazione è spesso descritta come caduta a fattore 2 e molti dispositivi di arresto caduta vietano esplicitamente questo tipo di utilizzo nel manuale d'uso. Tractel® ha sviluppato il Blocfor™ 1.8 Evo per lavorare specificamente in questa situazione.

Dispositivo anticaduta con tecnologia ESD, adatto per uso verticale o orizzontale.

Gamma ad alta portata 150 kg. Conforme a CNB/P/11.062.

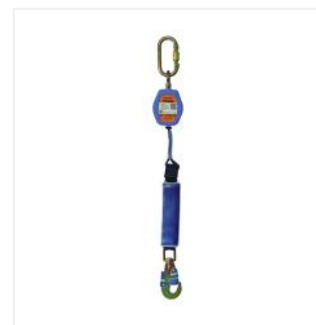
- Conforme alle norme EN 360 e CNB/P/11.060 per l'uso su bordi con un raggio di curvatura minimo di 0,5 mm
- Può essere utilizzato verticalmente o con una deviazione standard di 20° rispetto alla verticale
- Può essere utilizzato orizzontalmente senza l'uso di un prolunga tessile.
- **Può essere utilizzato in FATTORE DI CADUTA 2**
- Sistema di svolgimento flessibile che non scatta durante il movimento dell'operatore
- Sistema reattivo che si blocca automaticamente in caso di caduta
- Include la tecnologia Energy System Dissipater (ESD) che consente al dispositivo di arrestare una caduta anche quando la fune è completamente srotolata
- Indicatore di caduta integrato
- Lunghezza 1,8 metri, versione a nastro
- Distanza di intervento: 0,5m
- Corpo in ABS rinforzato con fibre in poliammide
- Connettore girevole M47 all'estremità del dissipatore



Blocfor™ 1.8A EVO ESD 150KG

EN 360, CNB/P/11.060, CNB/P/11.062, CNB/P/11.085

Modello	Peso (kg)	Codice
blocfor™ 1.8A EVO ESD M10 M47	1,41	84052
blocfor™ 1.8A EVO ESD M24 M47	1,41	86082
blocfor™ 1.8A EVO ESD M53 M47	1,72	84062
blocfor™ 1.8A EVO ESD M51 M47	1,72	84072
blocfor™ 1.8A EVO ESD M23 M47	1,69	84092



Blocfor™ 1.8B EVO ESD 150KG

EN 360, CNB/P/11.060, CNB/P/11.062, CNB/P/11.085

Modello	Peso (kg)	Codice
Blocfor 1.8B EVO ESD M51 M47	1,55	84082
Blocfor 1.8B EVO ESD M53 M47		86292

Blocfor™ 1.8 DUO ESD

Anticaduta retrattili

Doppio arrotolatore

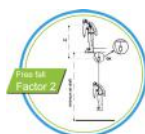
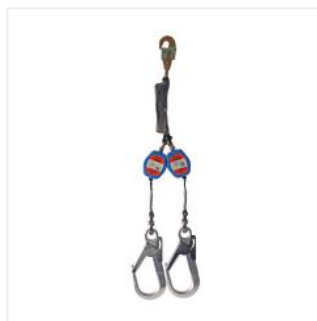
A seconda delle vostre attività, potreste trovarvi in situazioni in cui dovete spostarvi tra più punti di ancoraggio in un'area in cui c'è un costante rischio di caduta.

Abbiamo quindi sviluppato un doppio blocfor™, il blocfor™ 1.8 duo evo ESD. Con questo nuovo prodotto si può essere agganciati alla struttura e se si deve superare un ostacolo o passare ad un altro punto di ancoraggio si aggancia il secondo gancio alla struttura. Quando il secondo gancio è collegato, potrete rimuovere il primo gancio. Così sarete sempre al sicuro.

L'arrotolatore anticaduta a richiamo automatico Blocfor™ 1.8 duo evo ESD è dotato del nuovo sistema ESD (Extremity System Dissipator). Il sistema ESD garantisce all'utilizzatore un impatto inferiore a 600 daN, anche in caso di caduta a cordino completamente srotolato. Il sistema ESD riduce la forza dell'impatto sul corpo dell'utilizzatore in caso di caduta.

Può essere utilizzato per operazioni di manutenzione, su ponteggi, su piloni e tralicci.

- Adatto per l'uso orizzontale con bordi con un raggio minimo di 0,5 mm.
- Può essere utilizzato nel fattore di caduta 2: possibilità di lavorare al di sopra del punto di ancoraggio dell'attrezzatura.
- Unità dotata di connettore M47 e connettore M51. M51 è un connettore con grande apertura, realizzato in alluminio: universale e leggero.
- Ingombro ridotto.
- Distanza di intervento: 0,5 m.
- Buona ergonomia che assicura una presa perfetta.
- Un'estremità è dotata del sistema Tractel ESD.



Modello	Peso (kg)	Codice
blocfor™ 1.8B DUO ESD 150kg - M51-M51-M47	2.66	84762
blocfor™ 1.8B DUO ESD 150kg - M54-M54-M47	2.66	86992

Dissipatori d'energia retrattili

EN360/2002, CNB/P/ 11.060-062

Blocfor™

Dispositivo a riavvolgimento automatico con dissipatore di energia per uso sia verticale che orizzontale

Sistema ESD con pacchetto a strappo che riduce la forza di impatto anche quando la caduta avviene a nastro completamente estratto.

AA=protezione tessile del pacchetto a strappo



Modello	Descrizione	Distanza di intervento (m)	Codice
blocfor™ 5 ESD M10 M47	nastro tessile, larghezza 25mm, carter in ABS, lungh. 5m, con M47 e M10, peso 2,17kg	0.8	70652
blocfor™ 6 ESD M10 M47	nastro tessile, larghezza 25mm, carter in ABS, lungh. 6m, con M47 e M10, peso 2,2kg	0.8	70662
blocfor™ 10 ESD M10 M47	fune metallica \varnothing 4,9mm, carter in ABS, lungh. 10m, con M47 e M10, peso 4,9kg	0.8	70572
blocfor™ 10 ESD SR M10 M47	cavo sintetico \varnothing 5,5 mm, carter in ABS, lungh. 10m, con M47 e M10, peso 4,07kg.	0.8	74372
blocfor™ 30 ESD M10 M47	fune metallica \varnothing 4,9mm, carter in alluminio, lungh. 30m, con M47 e M10, peso 15,70kg	0.8	74532



**Blocfor™ 5/6
ESD M47-M10**



**Blocfor™ 10 ESD/ESD R
M47-M10**



**Blocfor™ 30 ESD
M47-M10**

Blocfor™ 20 EVO ESD 150kg

EN 360, PPE-R/11.060, PPE-R/11.062

NOVITÀ



Dispositivo anticaduta retrattile

Il **Blocfor™ 20 EVO ESD** è:

- Un dispositivo anticaduta retrattile
- Con 20 metri di fune realizzati in:
 - Acciaio zincato
 - Acciaio inox
 - O corda sintetica
- Dotato del nostro sistema di assorbimento ESD (Extremity System Dissipator).
- Adatto per utenti con un peso fino a 150 kg
- Funziona sia in applicazioni verticali che orizzontali (certificazione edge).

L'**ultima innovazione di Tractel®** nei dispositivi anticaduta retrattile.

- Un meccanismo semplice e collaudato per ottimizzarne il funzionamento e la manutenzione.
- In caso di caduta, il suo sistema ESD assicura che l'impatto sull'operatore sia inferiore a 600 daN. Anche se l'operatore cade quando la fune metallica è svolta.
- Impugnatura ergonomica per una facile movimentazione durante il trasporto e l'installazione.
- Leggero grazie al suo alloggiamento in plastica.
- Facile da usare. Il meccanismo collaudato impedisce il blocco involontario del sistema.
- Una molla rinforzata che assicura un perfetto avvolgimento dell'intera fune metallica.
- Alloggiamento resistente agli urti e ai raggi UV

Configurazione in uso

Il dispositivo anticaduta Blocfor™ 20 EVO ESD può essere utilizzato:

- Per utenti con un peso fino a 150 kg inclusa la loro attrezzatura. Certificato secondo PPE-R/11.062 "anticaduta con portata superiore a 100kg",
- In applicazione verticale con angolo fino a 20° rispetto alla verticale del punto di ancoraggio.
- Per applicazione orizzontale con spigoli di raggio superiore a 0,5 mm, solo per versione fune zincata e sintetica. Certificato secondo il PPE-R/11.060 "uso orizzontale"

Connettori:

- Versioni zincate e sintetiche:
Connettore M24 twin-lock in alto e connettore automatico M47 con girella integrata sull'ammortizzatore.
- Versione in acciaio inox:
Connettore manuale M10 in acciaio inox su entrambe le estremità. Con una parte girevole in linea sull'estremità dell'assorbitore.

Modello	Materiale	Peso (kg)	Codice
Blocfor 20 EVO ESD G 150 kg	Acciaio zincato	9.4	86662
Blocfor 20 EVO ESD I 150 kg	Acciaio inox	9.1	86672
Blocfor 20 EVO ESD SR 150 kg	Corda sintetica	8	86652

(Il Blocfor™ 20 EVO ESD I è utilizzabile solamente in applicazione verticale)



Anticaduta retrattili Blocfor™ 20R e 30R ESD con argano di salvataggio integrato

blocfor™ 20 R

Anticaduta automatico con fune zincata, con manovella integrata altamente efficace e facile da usare.

Questo prodotto può essere utilizzato come dispositivo anticaduta standard quando l'argano non è attivato; e per sollevare un lavoratore per un salvataggio sicuro quando attivato dopo una caduta.

Per l'operatore i Blocfor™ 20 RESD/ 30R ESD hanno molti vantaggi:

- Corpo in plastica realizzato in miscela poliammide/ABS (blocfor 20R) / Corpo in alluminio (blocfor 30R): Anti-UV, molto resistente agli urti e all'invecchiamento.
- Il sistema di assorbimento degli urti ESD è anche un indicatore di caduta, eliminando il rischio di utilizzare il dispositivo dopo una caduta. Garantisce che l'operatore non sarà soggetto a un impatto superiore a 600 daN anche se la caduta si verifica quando il cavo è completamente srotolato.
- Argano integrato: Dispositivo automatico anticaduta con verricello integrato per sollevare o calare durante un'eventuale operazione di salvataggio.



Modello	Descrizione	Peso (kg)	Codice
blocfor™ 20R ESD G 150kg	20m, fune zincata	11,62	75492
blocfor™ 30R ESD G 150kg	30m, fune zincata	20	75502

Anticaduta guidato su corde Stopfor™

Tractel offre una gamma completa di Stopfor™ divisa in:

- Stopfor™ su corda a trefoli Ø14mm
- Stopfor™ su corda semistatica Ø11mm

La scelta tra le due tipologie di prodotto dipende dall'utilizzo dello Stopfor™.

La corda semistatica è molto più leggera di quella a trefoli aumentando il comfort di utilizzo con una corda lunga. Mentre lo Stopfor™ con corda a trefoli può essere utilizzato orizzontalmente (ad esempio tetto piano).

All'interno di ogni categoria, sono disponibili diverse versioni a seconda dell'applicazione.

Prodotto	Stopfor™ per corda incagliata			
	B	BF	MSP	SL
150kg	✓	✓	✓	✓
Anti-reversibilità	-	-	✓	✓
Pre-inserito sulla corda	-	✓	-	-
Può essere inserito e rimosso in qualunque punto sulla corda	✓	-	✓	✓
Funzione Safety Park	-	-	✓	✓
Uso verticale	✓	✓	✓	✓
Uso orizzontale (per esempio sul tetto piano)	✓	✓	✓	✓

Prodotto	Stopfor™ per corda intrecciata				
	KS 150kg	KSP 150kg	K	KS	KSP
150kg	✓	✓	-	-	-
Anti-reversibilità	✓	✓	-	✓	✓
Pre-inserito sulla corda	-	-	✓	-	-
Può essere inserito e rimosso in qualunque punto della corda	✓	✓	-	✓	✓
Funzione Safety Park	-	✓	-	-	✓
Uso verticale	✓	✓	✓	✓	✓
Uso orizzontale (per esempio sul tetto piano)	-	-	✓	✓	✓

La versione con la funzione di bloccaggio di sicurezza sarà da preferire quando si lavora su un tetto con elevata inclinazione e si richiede il posizionamento di lavoro.

Uno Stopfor™ preinserito su una fune sarà da preferire quando è importante che la corda non possa essere separata dallo Stopfor™.



Alte portate 150 kg



Per utilizzo in orizzontale

Anticaduta guidato su corde Stopfor™

Utilizzo su corda a trefoli ø14 mm



stopfor[®] B



stopfor[®] BF

- Spedito già montato sulla fune: non può essere aperto.



stopfor[®] MSP

- Sistema anti-reversibilità: impossibile da montare al contrario, maggiore sicurezza.
- Con funzione di parcheggio per restare in posizione.



stopfor[®] SL

- Sistema anti-reversibilità: impossibile da montare al contrario, maggiore sicurezza.
- Con funzione di parcheggio per restare in posizione.

Utilizzo su corda intrecciata ø14 mm



stopfor[®] KS

- Sistema anti-reversibilità: impossibile da montare al contrario, maggiore sicurezza.



stopfor[®] KSP

- Sistema anti-reversibilità: impossibile da montare al contrario, maggiore sicurezza.
- Con funzione di parcheggio per restare in posizione.



stopfor[®] KS

- Sistema anti-reversibilità: impossibile da montare al contrario, maggiore sicurezza.



stopfor[®] KSP

- Sistema anti-reversibilità: impossibile da montare al contrario, maggiore sicurezza.
- Con funzione di parcheggio per restare in posizione.



stopfor[®] K



Alte portate 150 kg



Per utilizzo in orizzontale

Anticaduta - Stopfor™

150kg / Anticaduta su corda



stopfor™ B

stopfor™ B

Dispositivo automatico anticaduta di nuova generazione.

- Funziona con corda a trefoli Tractel® con diametro 12-14 mm
- Nuovo sistema di bloccaggio senza dentini
- Con M41 e M41, cordino da 30 cm
- Disponibile con connettori M10, M41 e M42
- Conforme per l'uso orizzontale

Modello	Distanza di intervento (m)	Codice
stopfor™ B M10	1	106189
stopfor™ B - cinghia + M41	1	106169
stopfor™ B - cinghia + M42	1	106179



stopfor™ BF

EN353-2 - CNB/P/11.075 - CNB/P/11.062

- Applicazioni verticali e orizzontali
- Utilizzare su corde a trefoli Tractel® di diametro 14 mm
- Prodotto inserito sulla corda
- Non apribile

Modello	Lungh. (m)	Distanza di intervento (m)	Codice
stopfor™ BF - corda 10m - cinghia + M41	10	1	79992
stopfor™ BF - corda 15m - cinghia + M41	15	1	80002
stopfor™ BF - corda 20m - cinghia + M41	20	1	80012
stopfor™ BF - corda 30m - cinghia + M41	30	1	80072
stopfor™ BF - corda 40m - cinghia + M41	40	1	80082

Anticaduta - Stopfor™

150kg / Anticaduta su corda

stopfor™ MSP

EN353-2 - CNB/P/11.075 - CNB/P/11.062

- Applicazioni verticali e orizzontali
- Per corda a trefoli Tractel® di diametro 14 mm
- Sistema anti-reversibilità
- Con funzione di parcheggio: possibilità di bloccare manualmente sulla corda per utilizzo in trattenuta
- Facile da utilizzare e da trasportare
- Inseribile e rimovibile in qualsiasi punto della fune

Modello	Distanza di intervento (m)	Codice
stopfor™ MSP	1	207018



Stopfor™ SL

EN353-2 - CNB/P/11.062

Modello	Distanza di intervento (m)	Codice
Stopfor SL - M10	1	276389
Stopfor SL - cinghia + M10	1	206918
Stopfor SL - cinghia + M41	1	206958
Stopfor SL - cinghia + M11	1	206928



Corde a trefoli RLX

Per Stopfor™ B / BF/ MSP / SL

RLX corde Tractel® di diametro \varnothing 14 mm. Certificata secondo EN 353-2

- Corda a trefoli



RLX14 - con terminale di fine corsa + M10

- Con connettore M10 in un capo e terminale fine corsa dall'altro

Modello	Descrizione	Peso (g)	Codice
5 m / M10	5 m / occhiello / m10	1.600	45372
10 m / M10	10 m / occhiello / m10	1.500	45092
15 m / M10	15 m / occhiello / m10	-	45102
20 m / M10	20 m / occhiello / m10	2.750	45112
30 m / M10	30 m / occhiello / m10	4.000	45132
40 m / M10	40 m / occhiello / m10	-	45142
50 m / M10	50 m / occhiello / m10	-	45152



RLX14 - con terminale di fine corsa + occhiello

- Con occhiello e terminale di fine corsa

Modello	Descrizione	Codice
RLX14 10-A	10 m	72692
RLX14 20-A	20 m	81152

Anticaduta - Stopfor™

150kg / Anticaduta su corda

stopfor™ KS 150kg

EN353-2 - CNB/P/11.062

- Applicazioni verticali
- Utilizzare su corda Tractel® semistatica da 10,5 - 12,5 mm di diametro
- Leggero ed ergonomico
- Sistema anti-reversibilità
- Peso 192 g

Modello	Distanza di intervento (m)	Codice
stopfor™ KS 150kg - M10	1	276279
stopfor™ KS 150kg - M24	1	86182



stopfor™ KSP 150kg

EN353-2 - CNB/P/11.062

- Applicazioni verticali
- Utilizzare su corda Tractel® semistatica da 10,5 - 12,5 mm di diametro
- Leggero ed ergonomico
- Sistema anti-reversibilità
- Con funzione di parcheggio: si può bloccare manualmente sulla corda per utilizzo in trattenuta
- Peso 192 g

Modello	Distanza di intervento (m)	Codice
stopfor™ KSP 150kg - M10	1	79062
stopfor™ KSP 150kg - M24	1	86172



Anticaduta - Stopfor™

100kg / Anticaduta su corda



stopfor™ K - 100kg

EN353-2 - CNB/P/11.075

- Applicazioni verticali e orizzontali
- Utilizzare su corda Tractel® semistatica di diametro 10,5 - 12,5 mm
- Peso 190 g

Modello	Codice
stopfor™ K - 100kg - M10	79922
stopfor™ K - 100 kg - M41 + cordino	79932
stopfor™ K - 100 kg - M42 + cordino	79942



stopfor™ KS - 100kg

EN353-2 - CNB/P/11.075

- Applicazioni verticali e orizzontali
- Utilizzare su corda Tractel® semistatica di diametro 10,5 - 12,5 mm
- Sistema anti-reversibilità: maggiore sicurezza

Modello	Distanza di intervento (m)	Codice
stopfor™ KS - M10	1	79952
stopfor™ KS - M24	1	86152
stopfor™ KS - M41 + cordino	1	79962
stopfor™ KS - M42 + cordino	1	79972



stopfor™ KSP - 100kg

EN353-2 - CNB/P/11.075

- Applicazioni verticali e orizzontali
- Utilizzare su una corda Tractel® semistatica di diametro 10,5 - 12,5 mm
- Sistema anti-reversibilità: maggiore sicurezza
- Con funzione di parcheggio: si può bloccare per un utilizzo in trattenuta
- Peso 220 g

Modello	Codice
stopfor™ KSP - 100kg - M10	80022
stopfor™ KSP - 100kg - M24	86162
stopfor™ KSP - 100kg - M41 + cordino	79072
stopfor™ KSP - 100kg - M42 + cordino	79082

Corde semistatiche RLXD

per stopfor™ KS / KSP / K

RLX D corda Tractel® stopfor™ per anticaduta. Conforme alla norma EN 353-2. Corda semistatica ø 11 mm



RLXD - con terminale di fine corsa + M10

- Con connettore M10 in un capo ed un terminale di fine corsa dall'altro

Modello	Descrizione	Codice
5 m / M10	5m / Occhiello / M10	37532
10 m / M10	10m / Occhiello / M10	37542
15 m / M10	15m / Occhiello / M10	37552
20 m / M10	20m / Occhiello / M10	35562
30 m / M10	30m / Occhiello / M10	37572
40 m / M10	40m / Occhiello / M10	37582
50 m / M10	50m / Occhiello / M10	37592
60 m / M10	60m / Occhiello / M10	44722
70 m / M10	70m / Occhiello / M10	51952

RLXD -con terminale di fine corsa + occhiello

- Con connettore in un capo ed un terminale di fine corsa dall'altro.

Modello	Descrizione	Codice
5 m	5m / Occhiello	17412
10 m	10m / Occhiello	14102
15 m	15m / Occhiello	17422
20 m	20m / Occhiello	14112
30 m	30m / Occhiello	14122
40 m	40m / Occhiello	14132
50 m	50m / Occhiello	14142
60 m	60m / Occhiello	17492

RLXD - con un terminale di fine corsa M41

- Con connettore M41 in un capo ed un terminale di fine corsa dall'altro

Modello	Descrizione	Codice
5m / M41	5m / Occhiello / M41	17002
10 m / M41	10m / Occhiello / M41	17012
15 m / M41	15m / Occhiello / M41	17022
20 m / M41	20m / Occhiello / M41	17032
30 m / M41	30m / Occhiello / M41	17052
40 m / M41	40m / Occhiello / M41	17062
50 m / M41	50m / Occhiello / M41	17072

Cordini

Tractel® offre una gamma completa di cordini anticaduta per operatori fino a 150 kg. La scelta del dispositivo dipende dall'attività che l'operatore deve svolgere. Accadrà spesso che l'operatore possa aver bisogno di più di un cordino. Questa gamma si può dividere in:

Cordini anticaduta EN 355

Cordini di trattenuta EN 354

Cordini di posizionamento EN 358

Cordini anticaduta

Progettati per essere utilizzati in un sistema anticaduta, sono dotati di un dissipatore per garantire che in caso di caduta, la forza massima trasmessa all'operatore sia inferiore a 600daN. Devono essere utilizzati in combinazione con un'imbracatura di sicurezza certificata e un punto o un sistema di ancoraggio. Un cordino anticaduta ha il vantaggio di essere più leggero di altri anticaduta.

Tractel offre **3 tipi di materiale** per il suo cordino anticaduta:

- Nastro
- Corda a trefoli
- Nastro elastico

La corda a trefoli sarà preferita per un uso breve termine o occasionale, la corda semistatica e il nastro elastico saranno da preferire per un uso frequente e prolungato.

I cordini anticaduta esistono in **2 configurazioni**:

- Cordino singolo
- Cordino doppio

Il cordino doppio è progettato per consentire all'utente di spostarsi tra i punti di ancoraggio assicurandosi di essere sempre vincolato. Il cordino singolo può essere utilizzato con la linea di vita in cui non è necessario scollegarsi per superare gli ancoraggi.

Cordino singolo

Cordino doppio

Nastro



LSAD



Corda semistatica



LDAD



Nastro elastico



Cordini di trattenuta

Quando il cordino viene utilizzato tra l'imbracatura e il punto di ancoraggio senza un sistema di dissipazione, il cordino ha lo scopo di impedire all'operatore di accedere a una zona a rischio di caduta. La versione a doppio cordino deve essere utilizzata allo stesso modo, ma consente il movimento lungo una linea fissa mentre è collegata in modo permanente.

I CORDINI DI TRATTENUTA NON DEVONO ESSERE UTILIZZATI COME ANTICADUTA

Cordini di posizionamento

Cordini di posizionamento del lavoro: progettati per supportare comodamente l'operatore quando è necessario che abbia le mani libere. Deve essere collegato alle due estremità ai due punti di attacco su entrambi i lati della cintura o sui due punti di ancoraggio del torace sull'imbracatura.

Tractel® offre **2 tipi di cordino di posizionamento**:

- Con regolazione (LDR)
- Con dispositivo di tensionamento (LCM)

Il primo è destinato a interventi a breve durata e mobilità ridotta. Mentre il secondo è destinato a un intervento prolungato nel tempo e consente una facile regolazione della lunghezza del cordino.

LCM05 in corda semistatica offre un'alternativa più leggera alla corda a trefoli dell'LCM06.

LCM03 offre protezione antitaglio da utensili come motosega o smerigliatrice.

I CORDINI DI POSIZIONAMENTO SUL LAVORO NON DEVONO ESSERE UTILIZZATI COME SISTEMI ANTI-CADUTA

I cordini per il posizionamento del lavoro esistono in **3 diversi materiali**:



Corda a trefoli(LCM06)



Corda semistatica (LCM05)



Corda rinforzata con un'anima in acciaio (LCM03)

LDA 150kg

Cordini anticaduta con assorbitore

LDA 12

Dissipatore di energia a strappo con corda semistatica

Modello	Lungh. (m)	Distanza di intervento (m)	Codice
LDA 12 1-10-10	1	1,6	77502
LDA 12 1-10-53	1	1,6	81962
LDA 12 1.5-B-B	1,5	1,6	77512
LDA 12 1.5-10-10	1,5	1,6	77532
LDA 12 1.5-10-51	1,5	1,6	77562
LDA 12 1.5-10-41	1,5	1,6	77552
LDA 12 1.5-11-51	1,5	1,6	82142
LDA 12 1.5-10-53	1,5	1,6	77572
LDA 12 1.5-12-51	1,5	1,6	77602
LDA 12 1.5-41-53	1,5	1,6	77652
LDA 12 1.5-41-51	1,5	1,6	77642
LDA 12 2-B-B	2	1,6	77692
LDA 12 2-10-10	2	1,6	77712
LDA 12 2-10-53	2	1,6	77752
LDA 12 2-11-51	2	1,6	77762
LDA 12 2-10-51	2	1,6	77742
LDA 12 2-12-51	2	1,6	77782
LDA 12 2-41-53	2	1,6	77832
LDA 12 2-41-51	2	1,6	77822

Ulteriori dettagli riguardanti i connettori a pagina 323



LDAD 150kg

Cordini anticaduta con assorbitore



LDAD 12

Dissipatore di energia a strappo doppio con corda semistatica

Modello	Lungh. (m)	Distanza di intervento (m)	Codice
LDAD 12 1-10-51-51	1	1,6	77862
LDAD 12 1-10-53-53	1	1,6	77872
LDAD 12 1.5 B-B-B	1,5	1,6	77902
LDAD 12 1.5-10-10-10	1,5	1,6	77942
LDAD 12 1.5-11-53-53	1,5	1,6	78022
LDAD 12 1.5-10-53-53	1,5	1,6	77992
LDAD 12 1.5-12-51-51	1,5	1,6	78052
LDAD 12 1.5-10-51-51	1,5	1,6	77982
LDAD 12 1.5-51-51	1,5	1,6	78012
LDAD 12 1.5-11-51-51	1,5	1,6	78102
LDAD 12 2 B-B-B	2	1,6	78122
LDAD 12 2-10-10-10	2	1,6	78132
LDAD 12 2-10-53-53	2	1,6	78172
LDAD 12 2-11-53-53	2	1,6	82162
LDAD 12 2-23-51-51	2	1,6	81472
LDAD 12 2-10-51-51	2	1,6	78162
LDAD 12 2-11-51-51	2	1,6	82152

Ulteriori dettagli riguardanti i connettori a pagina 323

LSA 150kg

Cordini anticaduta con assorbitore

LSA

Dissipatore di energia a strappo con nastro in poliestere 27 mm

Modello	Lungh. (m)	Distanza di intervento (m)	Codice
LSA 30 1.5-C-C	1,5	1,6	75172
LSA 30 1.5-10-10	1,5	1,6	75182
LSA 30 1.5-10-11	1,5	1,6	75192
LSA 30 1.5-10-51	1,5	1,6	75212
LSA 30 1.5-10-51	1,5	1,6	75232
LSA 30 2-C-C	2	1,6	75312
LSA 30 2-10-10	2	1,6	75322
LSA 30 2-10-41	2	1,6	75342
LSA 30 2-10-51	2	1,6	75352
LSA 30 2-10-53	2	1,6	75362

Ulteriori dettagli riguardanti i connettori a pagina 323



LSAD 150kg

Cordino anticaduta con assorbitore



LSAD

Dissipatore di energia a strappo con nastro in poliestere 27 mm

Modello	Lungh. (m)	Distanza di intervento (m)	Codice
LSAD 30 1.5-10-10-10	1,5	1,6	74992
LSAD 30 1.5-10-51-51	1,5	1,6	75022
LSAD 30 1.5-10-53-53	1,5	1,6	75032
LSAD 30 2-10-10-10	2	1,6	75102
LSAD 30 2-10-51-51	2	1,6	75132
LSAD 30 2-10-53-53	2	1,6	75142

Ulteriori dettagli riguardanti i connettori a pagina 323

LSEA 150kg

Cordino anticaduta con assorbitore

LSEA

Cordino elastico con nastro da 30 mm con assorbimento di energia.

Modello	Lungh. (m)	Distanza di intervento (m)	Codice
LSEA 1.5-10-10	1,5	1,6	79202
LSEA 1.5-10-53	1,5	1,6	79262
LSEA 1.5-10-51	1,5	1,6	79242
LSEA 1.5-41-53	1,5	1,6	79302
LSEA 1.5-41-51	1,5	1,6	79282
LSEA 1.8-10-10	1,8	1,6	79212
LSEA 1.8-10-53	1,8	1,6	79272
LSEA 1.8-10-51	1,8	1,6	79252
LSEA 1.8-41-51	1,8	1,6	79292

Ulteriori dettagli riguardanti i connettori a pagina 323





LDR - cordino regolabile

EN358 - CNB/P/11.062

Il cordino regolabile LDR ø 11mm

Cordino di posizionamento. Il cordino LDR è realizzato in corda semistatica ø11mm in fibre di poliammide, contro l'abrasione ed il taglio.

Questo cordino non funge da anticaduta



Modello	Codice
LDR 1,5-B-B	78222
LDR 11 / 1,5 / 10-10	78232
LDR 11 / 1,5 / 10-11	78242
LDR 11 / 1,5 / 41-10	78272
LDR 11 / 1,5 / 10-53	78262
LDR 11 / 1,5 / 10-51	78252
LD 11 1,5-B-B	78332
LDR 11 / 2 / 10-10	78362
LDR 11 / 2 / 10-11	78372
LDR 11 / 2 / 10-41	78402
LDR 11 / 2 / 10-53	78432
LDR 11 / 2 / 10-51	78422

Ulteriori dettagli riguardanti i connettori a pagina 323

LCM 03

Cordini di posizionamento

LCM 03

Il cordino di posizionamento sul lavoro LCM 03 è un tenditore-riduttore a regolazione manuale. Questo dispositivo funziona su una corda a basso allungamento con anima in acciaio del diametro di 12,5 mm.

LCM 03 è compatto ed ergonomico e si adatta perfettamente al posizionamento sul lavoro.

Il cordino LCM 03 è dotato di un compatto, ergonomico tenditore-riduttore. Il dispositivo è realizzato in alluminio ad alta resistenza. Il tenditore-riduttore LCM03 scorre lungo la corda.

Il cordino è formato da una fune intrecciata rinforzata con anima in filo di acciaio, diametro esterno 12,5 mm e lunghezza 2m, 3m o 4m, dotata di un connettore M10 sul tenditore e di un connettore M40 all'estremità della fune.

Questo cordino non funge da anticaduta.

Modello	Lungh. (m)	Codice
LCM03 M42 - 2m	2	85292
LCM03 M42 - 3m	3	85302
LCM03 M42 - 4m	4	85312
Guaina protettiva	-	18192

Ulteriori dettagli riguardanti l'anticaduta a pagina 323



LCM05 / LCM06

Cordini di posizionamento



Cordino regolabile - LCM 05

Cordino di posizionamento LCM 05

Dispositivi di tensionamento a ganascia su corda semistatica diametro 12,5 mm forniti con o senza guaina.

Modello	Lungh. (m)	Codice
LCM 05-2 m M41	2	79122
LCM 05-3 m M41	3	79132
LCM 05-4 m M41	4	79142
Guaina protettiva	-	18192

Ulteriori dettagli riguardanti i connettori a pagina 323



Cordino regolabile - LCM 06

LCM 06 stopfor™ B Ø 14 mm

Dispositivi di regolazione a camma su corda a trefoli diametro 14 mm

Modello	Lungh. (m)	Codice
LCM 06 2 m-M41	2	79152
LCM 06 3 m-M41	3	79162
LCM 06 4 m-M41	4	79172
Guaina protettiva	-	18192

Ulteriori dettagli riguardanti i connettori a pagina 323

LD 11

Cordini di trattenuta

EN354 - CNB/P/11.062

Corda semistatica \varnothing 11mm con occhielli all'estremità

Il cordino LD fornisce un elemento di collegamento tra un punto di ancoraggio fisso o mobile e il punto di attacco sull'imbracatura.

Modello	Lungh. (m)	Codice
LD 11 1-B-B	1	33692
LD 11 1-10-10	1	37762
LD 11 1-10-51	1	40202
LD 11 1-10-53	1	40422
LD 11 1-11-53	1	83952
LD 11 1.5-10-B	1,5	76722
LD 11 1.5-B-B	1,5	37752
LD 11 1.5-10-10	1,5	37772
LD 11 1.5-10-51	1,5	40212
LD 11 1.5-10-53	1,5	40432
LD 11 1.5-11-53	1,5	83962
LD 11 2-B-B	2	33702
LD 11 2-10-10	2	37782
LD 11 2-10-51	2	40222
LD 11 2-10-53	2	40442
LD 11 2-11-53	2	83972

Ulteriori dettagli riguardanti i connettori a pagina 323



Nella versione con connettore M11 si accresce la sicurezza, poiché si elimina il rischio che l'operatore non avviti la ghiera



LDF 11 - Cordini di trattenuta



LDF 11 - Cordino intrecciato EN354/2002

Cordino in corda semistatica \varnothing 11mm in poliammide con terminazione cucita

Il doppio cordino LDF fornisce un elemento di collegamento tra un punto di ancoraggio fisso o mobile e il punto di attacco sull'imbracatura.



Modello	Lungh. (m)	Codice
LDF 11 0,5-B-B-B	0,5	37962
LDF 11 1-B-B-B	1	37842
LDF 11 1-10-10-10	1	40232
LDF 11 1-10-53-53	1	40392
LDF 11 1-10-51-51	1	37932
LDF 11 1.5-B-B-B	1,5	37852
LDF 11 1.5-10-10-10	1,5	40242
LDF 11 1.5-10-53-53	1,5	40402
LDF 11 1.5-10-51-51	1,5	37942
LDF 11 2-B-B-B	2	37862
LDF 11 2-10-10-10	2	40252
LDF 11 2-10-53-53	2	40412
LDF 11 2-10-51-51	2	37952

Ulteriori dettagli riguardanti i connettori a pagina 323



LS - Cordini di trattenuta

EN354 - CNB/P/11.062

Cordino in nastro da 30 mm

Il cordino LS fornisce un elemento di collegamento tra un punto di ancoraggio fisso o mobile e il punto di attacco sull'imbracatura.

Modello	Lungh. (m)	Codice
LS 30 1-B-B	1	10932
LS 30 1-10-10	1	12692
LS 30 1.5-B-B	1,5	10952
LS 30 1.5-10-10	1,5	12712
LS 30 1.5-10-51	1,5	35082
LS 30 2-B-B	2	10972
LS 30 2-10-10	2	12012

Ulteriori dettagli riguardante i connettori a pagina 323



LSE - Cordini elastici di trattenuta



LSE

Cordini elastici in nastro da 30 mm

I cordini elastici LSE sono cordini formati da un nastro in fibra di poliestere rigida combinato a una guaina in fibra elastica.

Questa fibra elastica ha proprietà di allungamento che consentono al cordino di allungarsi di un terzo della sua lunghezza contratta.

La guaina esterna realizzata in fibre di poliestere intrecciate sull'anima in fibra elastica conferisce ai cordini elastici LSE un'eccellente resistenza all'abrasione e al taglio quando viene a contatto con un bordo tagliente.

Rispetto ai cordini standard, i cordini elastici LSE offrono il vantaggio di essere più compatti e quindi più comodi nell'uso.

Rispetto ai cordini elastici attualmente in commercio, formati da un cinturino tubolare con un materiale elastico all'interno del cordino, i cordini elastici Tractel® LSE forniscono un grado molto più elevato di resistenza all'invecchiamento (il cordino mantiene la sua elasticità molto più a lungo) e ha un design molto più accattivante.

Modello	Lungh. (m)	Codice
LSE 1.5-B-B	1,5	54092
LSE 1.5-10-10	1,5	54132
LSE 1.5-10-41	1,5	54172
LSE 1.5-10-51	1,5	54212
LSE 1.5-10-53	1,5	54252
LSE 1.75-10-10	1,75	54142
LSE 1.75-10-53	1,75	54262
LSE 2-B-B	2	54112
LSE 2-10-10	2	54152
LSE 2-10-51	2	54232

Ulteriori informazioni riguardanti i connettori a pagina 323

Connettori in acciaio

EN 362



M10

- Connessione permanente
- Bloccaggio manuale a vite
- Apertura \varnothing 15 mm



M10T

- Connessione permanente
- Bloccaggio manuale a vite
- Apertura \varnothing 18 mm

Il perno viene fornito separatamente e deve essere montato dall'utente. Una volta montati, i componenti non possono essere smontati.



M11

- Connessione frequente
- Twist lock
- Apertura \varnothing 17 mm



M23T

- Connessione frequente
- Triplo blocco di sicurezza
- Apertura \varnothing 17 mm

Il perno viene fornito separatamente e deve essere montato dall'utente. Una volta montati, i componenti non possono essere smontati.



M24T

- Connessione frequente
- Triplo blocco di sicurezza
- Apertura \varnothing 17 mm

Il perno viene fornito separatamente e deve essere montato dall'utente. Una volta montati, i componenti non possono essere smontati.

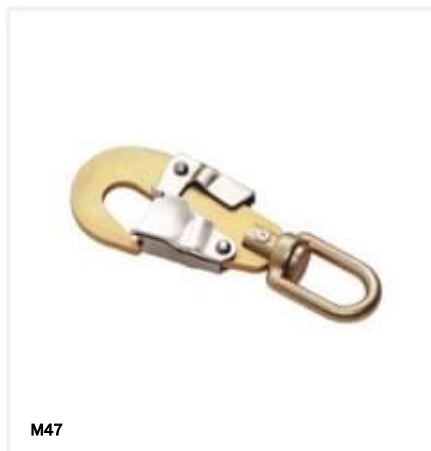


M41

- Connessione frequente
- Apertura \varnothing 18 mm
- Doppio blocco di sicurezza

Connettori in acciaio

EN 362



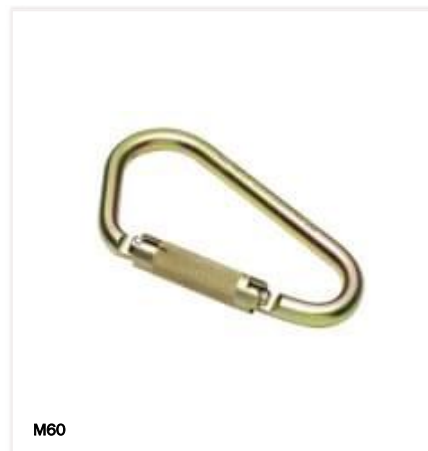
M47

- Connessione frequente
- Doppio blocco di sicurezza
- Apertura \varnothing 17 mm



M53

- Connessione frequente su strutture
- Doppio blocco di sicurezza
- Apertura \varnothing 53 mm



M60

- Connessione frequente
- Twist lock
- Apertura \varnothing 47 mm



M61

- Connessione permanente
- Bloccaggio a vite manuale
- \varnothing 47 mm



MR9

- Connessione permanente
- Bloccaggio rapido a vite manuale
- \varnothing 11 mm

Connettori inox

EN 362



Connettore a vite in acciaio inox per DPI anticaduta

- Connessione permanente
- Bloccaggio manuale a vite
- Apertura \varnothing 17 mm



Collegamenti frequenti su strutture tubolari.

- Blocco automatico tramite molla
- Pinza in filo di acciaio inossidabile sagomato
- Apertura \varnothing 75mm



Collegamenti frequenti su strutture tubolari.

- Blocco automatico tramite molla
- Pinza in filo di acciaio inossidabile sagomato
- Apertura \varnothing 105mm



Collegamenti frequenti su strutture tubolari.

- Blocco automatico tramite molla
- Pinza in filo di acciaio inossidabile sagomato
- Apertura \varnothing 140mm

Connettori in alluminio

EN 362



M12

- Connessione permanente
- Bloccaggio manuale a vite
- Apertura 23 mm



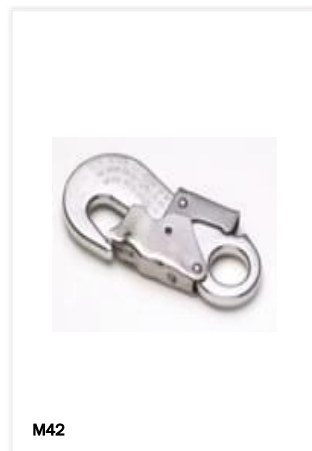
M15

- Connessione frequente
- Twist lock
- Apertura 23 mm



M22

- Connessione frequente
- Triplo blocco di sicurezza
- Apertura 23 mm



M42

- Connessione frequente
- Doppio blocco di sicurezza
- Apertura 18 mm



M51

- Connessione frequente su strutture
- Doppio blocco di sicurezza
- Apertura 60 mm



M52

- Connessione frequente
- Twist lock
- Apertura 59 mm



M54

- Connessione frequente su strutture
- Doppio blocco di sicurezza
- Apertura 110 mm

Connettori

Connettori in acciaio zincato

EN362



Modello	Descrizione	Apertura max	Peso (kg)	Codice
M10	Bloccaggio a vite manuale	ø 15 mm	0.180	31652
M10T	Bloccaggio a vite manuale + perno di sicurezza da installare	ø 18 mm	0,163	76312
M11	Bloccaggio semiautomatico - twist lock	ø 17 mm	0.250	31662
M23T	Tripla sicurezza con bloccaggio automatico + perno di sicurezza da installare	ø 17 mm	0.195	59002
M24T	Tripla sicurezza con bloccaggio automatico + perno di sicurezza da installare	ø 19 mm	0,193	78742
M41	Bloccaggio automatico a doppia azione	ø 18 mm	0.267	31722
M47	Bloccaggio automatico a doppia azione - Girevole	ø 17 mm	0.250	33032
M53	Bloccaggio automatico a doppia azione	ø 53 mm	0.510	31772
M60	Bloccaggio semiautomatico - Twist lock	ø 47 mm	0.404	32482
M61	Bloccaggio a vite manuale	ø 47 mm	0,404	33082
MR9	Bloccaggio a vite con chiave esagonale	ø 11 mm	0,144	39822

Connettori inox

EN362



Modello	Descrizione	Apertura max	Peso (kg)	Codice
M10 I	Bloccaggio manuale a vite	ø 17 mm	0,174	44202
M31	Bloccaggio a molla	ø 75 mm	0.310	10432
M32	Bloccaggio a molla	ø 100 mm	0.360	10442
M33	Bloccaggio a molla	ø 140 mm	0.400	10452

Connettori

Connettori in alluminio

EN362



Modello	Descrizione	Apertura max	Peso (kg)	Codice
M12	Bloccaggio a vite manuale	Ø 23 mm	0.100	31672
M15	Bloccaggio semiautomatico - Twist lock	Ø 23 mm	0.090	31692
M22	Bloccaggio automatico - Tripla sicurezza + perno da installare	Ø 23 mm	0.105	56222
M42	Bloccaggio automatico a doppia azione	Ø 18 mm	0.160	31732
M51	Bloccaggio automatico a doppia azione	Ø 60 mm	0.480	31752
M52	Bloccaggio semi automatico - Twist lock	Ø 59 mm	0.254	31762
M54	Bloccaggio automatico a doppia azione	Ø 110 mm	0.910	32462

Punti di ancoraggio

Normativa applicabile EN 795: un punto di ancoraggio è un punto a cui il sistema anticaduta può essere fissato in modo affidabile in modo da garantire la sicurezza dell'operatore.

Prima di selezionare un punto di ancoraggio, è essenziale determinare dove verrà installato. La resistenza della struttura che sostiene il punto di ancoraggio deve essere considerata.

EN 795 Type A

Punti di ancoraggio fissi

- PAS
- PA ancoraggio
- ringsafe
- PO



- ringflex
- ballsafe
- roof anchor
- anchor posts



EN 795 Type B

Punti di ancoraggio mobili

- AS19S
- AS19S GA
- AS30S
- corso



- rollbeam
- rollclamp
- door anchor



EN 795 Type C

Linee di vita flessibili

- tempo 2
- tempo 3
- tirsafe™



- travsafe™
- travflex™ 2
- travsmart
- travspring™
- travspring™ One



EN 795 Type D

Linee di vita rigida

- travrail



EN 795 Type E

Ancoraggio a peso morto

- mobifor



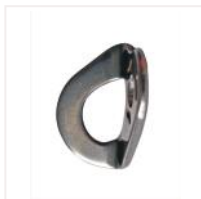
Punti di ancoraggio fissi

Tipo A



Ancoraggio - PAS

PAS ancoraggio



- Acciaio inossidabile
- Può essere fissato sulla struttura con tasselli chimici o meccanici da 12 mm
- Può essere puntato meccanicamente alla struttura con bulloni da 12 mm



Conforme alla norma EN795-A: 2012.

Modello	Codice
PAS ancoraggio	196418

Ancoraggio - PA

PA



- Punto di ancoraggio in alluminio
- Resistenza: 30kN
- Disponibile in vari colori: alluminio naturale, rosso, nero, grigio, giallo
- Dotato di due fori da 13mm per fissaggi con M12
- **Conforme alla norma: EN795 classe A**



Modello	Codice
Alluminio PA	64488
PA nero	64448
PA grigio	64458
PA Rosso	64438
PA Giallo	64468

Ancoraggio - ringsafe

Ringsafe ancoraggio



- Acciaio inossidabile
- Include indicatore di caduta
- Installabile con un singolo fissaggio M12



Conforme alla norma EN 795-A

Modello	Codice
Ringsafe ancoraggio	76299

Ancoraggio - PO

PO ancoraggio



- Testato per fermare la caduta di due operatori del peso di 150 kg ciascuno (incluso il peso della loro attrezzatura)
- Acciaio inossidabile
- Può essere avvitato meccanicamente al palo nel foro filettato M12 su piastra da 12 mm di spessore

Conforme alla norma EN795-A



Modello	Codice
PO ancoraggio	196428

Punti di ancoraggio fissi

Tipo A

Ancoraggio - ringflex

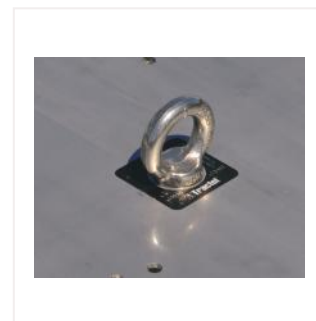
EN795-A - CEN/TS16415

Il punto di ancoraggio ringflex è progettato per l'installazione su tetti in lamiera graffiata (acciaio o alluminio).

Il ringflex viene installato per mezzo di diverse piastre di ancoraggio, specifiche per ogni tipo di tetto.

Conforme alla norma EN 795 A:2012 per un singolo utente, compresi equipaggiamenti e attrezzature di sicurezza, fino a 150 kg e alla norma TS 16415:2013 per l'uso da parte di due persone.

Modello	Codice
Ancoraggio - ringflex	193858
Kit piastra di ancoraggio / per lamiera graffiata zincata	100428
Kit piastra di ancoraggio / per lamiera graffiata acciaio inossidabile	100438
Piastra universale per estremità e supporto intermedio in acciaio zincato (spessore 3mm)	207788
Piastra universale per estremità e supporto intermedio in acciaio inossidabile (spessore 3mm)	206888
Kit 4 morsetti + 1 M16	232577
Kit 12 rivetti + guarnizioni in gomma + 1 M16	232587



Testato per arrestare la caduta di 2 utilizzatori, 150kg

NB : Il ringflex è venduto senza piastra di ancoraggio.
*Per l'utilizzo di una piastra universale, è necessario ordinare 4 morsetti o 12 Rivetti.

Punti di ancoraggio fissi

Tipo A



Testato per arrestare la caduta di un utilizzatore, 100 kg

Ancoraggio permanente su tetto

Punto di ancoraggio per tetti in legno

Questi punti di ancoraggio del tetto sono progettati per supportare una scala e fissare dispositivi di prevenzione delle cadute.

Sono fissati direttamente alle capriate di legno mediante ramponi con punte.

- Conforme alle norme EN795 A e EN517
- Materiali: acciaio zincato o inossidabile

Modello	Codice
Zincato, ritorto	66638
Acciaio inossidabile, ritorto	66668
Asse 50 mm	66928
Asse 90 mm	66938
Asse 130 mm	66948
Punte ricotte e zincate	66958

Testers

Tester di ancoraggio e Dynaplug

Tester di ancoraggio TA

Placchetta a rottura

Modello	Codice
Test plate TA 600 (600 daN) - Confezione da 20 pezzi	193269
Test plate TA 1000 (1000 daN) - Confezione da 20 pezzi	261769
Test plate TA 1200 (1200 daN) - Confezione da 20 pezzi	261779
Test plate TA 1500 (1500 daN) - Confezione da 20 pezzi	193279
Test plate TA 2000 (2000 daN) - Confezione da 20 pezzi	193289
Test plate TA 4000 (4000 daN) - Confezione da 10 pezzi	193299

La consegna include il lotto di N piastre e il relativo manuale. Fornito in busta PE.



Dynaplug HF 44

Tester di trazione

Il tester di ancoraggio Dynaplug è una cella di carico elettronica progettata per misurare la resistenza dell'ancoraggio nel materiale da costruzione. Lo strumento misura forze di trazione fino a 5000 daN.

La sua forma a treppiede è stata appositamente progettata per minimizzare la sua influenza sul materiale attorno al fissaggio.

Peso: 11,18kg.

Le tre gambe in acciaio inossidabile possono essere adattate da 70 mm a 190 mm di altezza. Nell'elettronica sono stati inclusi due programmi:

- Il programma n° 1 applica una forza di 500 daN sul fissaggio per 20 secondi.
- Il programma n° 2 applica una forza tra 1000 daN sul fissaggio per 3 minuti.

Modello	Portata (kg)	Codice
DYNAPLUG HF44/1/LPT - 15kN - KIT COMPLETO	1500	190028
DYNAPLUG HF44/2/LPT - 25kN - KIT COMPLETO	2500	190038
DYNAPLUG HF44/3/LPT - 50kN - KIT COMPLETO	5000	190048

La consegna include il Dynaplug HF44, 4 connettori M10/M12/M14/M16 e una forcella di trazione, 3 barre filettate per regolare l'altezza delle gambe, il software Loader Light, il suo certificato CE e il suo manuale. Fornito in una robusta valigetta di plastica.




Paletti di ancoraggio

Acciaio zincato

EN795-A

- Paletti con anello in acciaio inox
- 70x70 mm tubolare in acciaio zincato

-  Testato per arrestare la caduta di un utilizzatore, 100 kg



Base quadra



Base quadra inclinata 20°



Base rettangolare



Piastra di base doppia pendenza

Altezza: 250mm

Modello	Codice
Paletto di ancoraggio con piastra di base quadrata 270 x 270 mm	72178
Paletto di ancoraggio con piastra di base quadrata 270 x 270 mm, inclinata di 20 °.	72318
Paletto di ancoraggio con piastra di base rettangolare 352 x 160 mm.	72038
Paletto di ancoraggio con piastra di base per sporgenze del tetto 350 x 370 mm.	72048

Altezza: 500mm

Modello	Codice
Paletto di ancoraggio con piastra di base quadrata 270 x 270 mm	66968
Paletto di ancoraggio con piastra di base quadrata 270 x 270 mm, inclinata di 20 °	72328
Paletto di ancoraggio con piastra di base rettangolare 352 x 160 mm	72058
Paletto di ancoraggio con piastra di base per sporgenze del tetto 350 x 370 mm	72068

Altezza: 750mm

Modello	Codice
Paletto di ancoraggio con piastra di base quadrata 270 x 270 mm	72338
Paletto di ancoraggio con piastra di base rettangolare 352 x 160 mm.	72348

Accessori

Modello	Codice
Cappuccio rompigoocia	129505
Piastra di fondo in acciaio zincato 10 mm per palo 70 x 70 mm altezza 250 e 500 mm piastra quadrata 270 x 270 mm	130995
Piastra di fondo in acciaio zincato 10 mm per palo 70 x 70 mm altezza 750 mm piastra quadrata 270 x 270 mm	133295

Paletti di ancoraggio

Isolati termicamente

EN795-A

Montanti di ancoraggio coibentati con anello di ancoraggio in acciaio inox. Sezione trasversale 70x70 mm, realizzata in acciaio zincato, con protezione termica. Sono progettati per eliminare il rischio di condensa in inverno quando la temperatura esterna scende sotto 0° C. Aiutano anche a mantenere l'isolamento del tetto alla sua efficienza ottimale, ridurre gli sprechi di energia termica e proteggere il palo grazie alla copertura esterna in acciaio inossidabile.



Testati per arrestare la caduta di 1 utilizzatore, 100 kg



Base quadrata



Base quadrata inclinata a 20°



Base rettangolare



Piastra di base doppia pendenza

Altezza: 250mm

Modello	Codice
Paletto di ancoraggio con piastra di base quadrata 270 x 270 mm	186548
Paletto di ancoraggio con piastra di base quadrata 270 x 270 mm, inclinata di 20 °	186558
Paletto di ancoraggio con piastra di base rettangolare 352 x 160 mm	186568
Paletto di ancoraggio con piastra di base per sporgenze del tetto 350 x 370 mm	186578

Altezza: 500mm

Modello	Codice
Paletto di ancoraggio con piastra di base quadrata 270 x 270 mm	186588
Paletto di ancoraggio con piastra di base quadrata 270 x 270 mm, inclinata di 20 °	186598
Paletto di ancoraggio con piastra di base rettangolare 352 x 160 mm	186608
Paletto di ancoraggio con piastra di base per sporgenze del tetto 350 x 370 mm	186618

Altezza: 750mm

Modello	Codice
Paletto di ancoraggio con piastra di base quadrata 270 x 270 mm	186628
Paletto di ancoraggio con piastra di base rettangolare 352 x 160 mm	186638

Paletti di ancoraggio

Acciaio inox

EN795-A

- Tubolare inox 80x80 mm
- In acciaio inox



• Testato per arrestare la caduta di un utilizzatore, 100 kg



Base quadrata



Base rettangolare



Piastra di base doppia pendenza

Altezza: 250mm

Modello	Codice
Paletto di ancoraggio con piastra di base quadrata 270 x 270 mm	186748
Paletto di ancoraggio con piastra di base rettangolare 352 x 160 mm	186758
Paletto di ancoraggio con piastra di base per sporgenze del tetto 350 x 370 mm	186768

Altezza: 500mm

Modello	Codice
Paletto di ancoraggio con piastra di base quadrata 270 x 270 mm	186778
Paletto di ancoraggio con piastra di base rettangolare 352 x 160 mm	186788
Paletto di ancoraggio con piastra di base per sporgenze del tetto 350 x 370 mm	186798

Ancoraggi mobili

Tipo B

Punto di ancoraggio AS19S

AS19S

Anello progettato per creare un punto di ancoraggio ad una struttura su cui può essere collegato un dispositivo anticaduta.

- Nastro in poliestere
- Conforme alla norma EN795 classe B/2012

Modello	Codice
AS19S - 0.6 m	38382
AS19S - 0.8 m	38392
AS19S - 1.0 m	38402
AS19S - 1.2 m	80842
AS19S - 1.5 m	80852
AS19S - 2 m	72152



Testato per arrestare la caduta di un utilizzatore con attrezzatura per un peso massimo di 150 kg

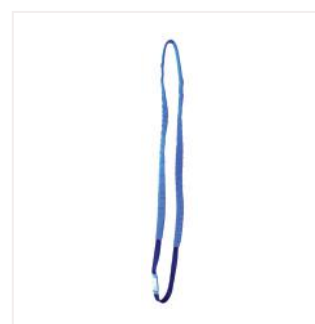
Punto di ancoraggio AS19S GA

EN795-B

Anello progettato per creare un punto di ancoraggio ad una struttura su cui può essere collegato un dispositivo anticaduta.

- con guaina protettiva contro bordi affilati o abrasivi
- in poliestere con guaina protettiva, per modello GA
- conforme alla norma EN795 classe B/2012

Modello	Codice
AS19S GA - 0.6 m	81412
AS19S GA - 0.8 m	81422
AS19S GA - 1 m	81432
AS19S GA - 1.2 m	81442
AS19S GA - 1.5 m	81452
AS19S GA - 2 m	81462



Testato per arrestare la caduta di un utilizzatore con attrezzatura per un peso massimo di 150 kg

Ancoraggi mobili

Tipo B



Testato per arrestare la caduta di un utilizzatore con attrezzatura per un peso massimo di 150 kg

Punto di ancoraggio AS30S

AS30S

Una nuova generazione di punti di ancoraggio AS30S. Questi punti di ancoraggio EPI anticaduta sono testati per arrestare la caduta di una massa complessiva di 150 kg, (utente equipaggiato con la sua attrezzatura).

Conforme alla norma EN795 classe B/2012.

Modello	Codice
AS30S 0.6m	57272
AS30S 0.8m	57282
AS30S 1m	57292
AS30S 1.2m	59372
AS30S 1.5m	59382
AS30S 2m	59392

Ancoraggio - Pinza Corso

Pinza Corso

Pinza di ancoraggio per travi in acciaio, dotata di anello.

- Regolazione rapida e semplice, a vite
- Norma: EN795 classe A
- Larghezza di installazione: Min 75mm - Max 235mm



Testato per arrestare la caduta di un utilizzatore con attrezzatura per un peso massimo di 150 kg

Modello	Peso (kg)	Codice
corso LT-1B	4.380	97929

Ancoraggi mobili

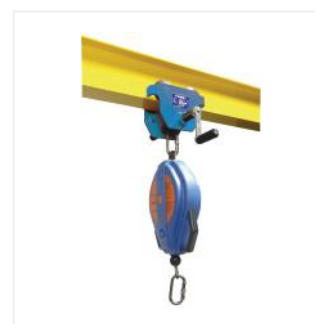
Tipo B

Rollbeam

EN795-B

- Installazione sull'ala bassa di una trave
- Carrello su ruote, dotato di un anello
- Norma EN 795 classe B

Modello	Descrizione	Peso (kg)	Codice
Rollbeam SB	Standard - Adattabile: 58 - 220 mm	11,7	54369
Rollbeam LB	Largo - Adattabile: 220 - 300 mm	12,7	88559



Testato per arrestare la caduta di un utilizzatore con attrezzatura per un peso massimo di 150 kg

Roll Clamp

EN795-B

Consente la creazione di un punto di ancoraggio mobile su una trave e lavorare in sicurezza mantenendo una grande libertà di movimento. Grazie ai suoi 4 rulli di supporto, il Rollclamp segue i movimenti intorno alla struttura con un intervento minimo da parte dell'utente.

- Due modelli: 380mm e 640mm max
- Regolabile da 120mm a 640mm
- Può essere installato sulla piastra superiore o inferiore
- Conforme alla norma EN795 classe B

Modello	Peso (kg)	Codice
Medium 120 - 380mm	1.500	86009
Large 120 - 640mm	2.080	86019

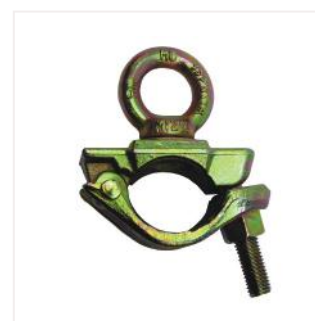


Testato per arrestare la caduta di un utilizzatore con attrezzatura per un peso massimo di 150 kg

Ancoraggio a semigiunto con golfare

Punto di ancoraggio mobile per strutture tubolari

Modello	Descrizione	Codice
Ancoraggio a semigiunto con golfare	Ancoraggio per tubi diametro 48.3 mm, aventi spessore nominale minimo di 2.9 mm. Testato presso il laboratorio di ingegneria strutturale del Politecnico di Milano per un carico in trazione di 2500 daN e di slittamento verticale di 1000 daN	46352



Ancoraggi mobili

Tipo B



Testato per la caduta di
2 persone, 100 kg

Ancoraggio - Ballsafe

Il punto di ancoraggio a sfera è costituito da un innesto (BALLSAFE INNESTO CON SFERE EN795/B) e una bussola (BALLSAFE BUSSOLA EN795/A). Una volta installata la bussola sulla superficie di destinazione, basta inserire l'innesto applicando una piccola pressione.

- Conforme alle norme EN795 A e B

Modello	Codice
Ballsafe Eye	89776
Punto di ancoraggio Ballsafe	89786



Testato per la caduta di
2 persone, 150kg.

Door anchor bar 150kg

Ancoraggio temporaneo

Il door anchor bar di Tractel® è un punto di ancoraggio mobile conforme alla norma EN 795B.

Questa barra è stata appositamente progettata per creare un punto di ancoraggio affidabile e veloce da installare.



È posizionato nell'apertura di una porta o di una finestra sufficientemente robusta.

Questo prodotto è progettato per l'accesso di persone in aree a rischio di caduta dall'alto in prossimità di porte o finestre come nel settore edile o durante l'ispezione della facciata di un edificio.

- La barra di ancoraggio della porta è regolabile da 640 a 1100 mm.
- Può essere utilizzato contemporaneamente da 2 operatori da 150 kg ciascuno.
- È realizzato in acciaio zincato e misura 1410 x 110 x 170 mm e pesa 9 kg.

Modello	Peso (kg)	Codice
Door Anchor Bar	9	294649



Sacca door anchor bar

Modello	Codice
Sacca door anchor bar	68752

Ancoraggi mobili

Tipo B

Ancoraggio apribile a distanza

Pastorale

Pastorale lungo 6 metri. Con apertura mediante corda e chiusura a molla.

- Standard: EN 795 classe B
- Asta telescopica in poliestere
- Lunghezza completamente chiusa
- Peso del pastorale: 2.685 kg
- Peso del moschettone: 0,765 kg

Modello	Codice
Asta - 6m	106697
Connettore AM53 con apertura 58mm	106117
Connettore AM54 con apertura 110 mm	113427
Asta + Connettore AM53	59452
Asta + Connettore AM54	59462



davimast equipaggiato con 2 punti di ancoraggio a 360°

Ancoraggio di tipo B

Caratteristiche tecniche:

- Punto di ancoraggio per due persone aventi peso di 150kg ciascuno.
- Staffa con due punti di ancoraggio a 360°.
- Massima capacità di carico (persone): WLL 150kg ciascuno
- Leggero, facile da riporre, trasportare e installare
- Nessun attrezzo richiesto per il montaggio
- Utilizzabile insieme a basamenti davitrac (eccetto basamento autoportante ad H)

Standards:

- EN795-A:2012 (staffa + base)
- CEN/TS16415:2013-B (staffa + base multiutente)

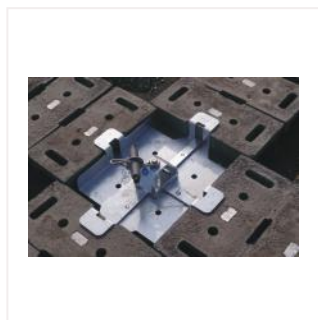
Modello	Codice
davimast - colonna	210188
staffa con 2 ancoraggi	210198

Per maggiori informazioni sui basamenti vedere pagina 412



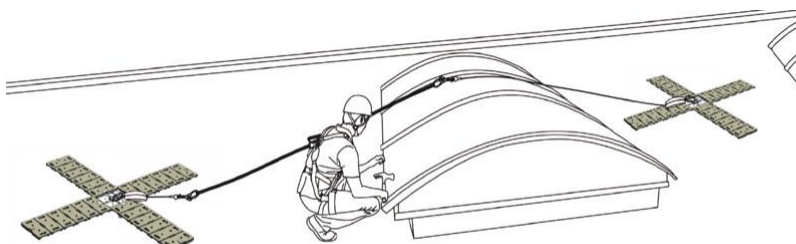
Mobifor™

Ancoraggio a corpo morto



Testato per arrestare la caduta di un utilizzatore, 100kg.

Esempio di applicazione.



I lavori di installazione e manutenzione di lucernari su tetti a shed piani o leggermente inclinati comportano situazioni di rischio di esposizione dell'operatore con effetto pendolo e elevate distanze di arresto, anche all'interno del perimetro della linea di grondaia.

Nell'illustrazione viene mostrata, attraverso l'utilizzo combinato di due dispositivi anticaduta Blocfor™ collegati a due punti di ancoraggio Mobifor™, una procedura che permette di ridurre le distanze di intervento.

mobifor™

Il mobifor™ è un rivoluzionario sistema di ancoraggio a peso morto, per l'installazione su tetti piani e aree a rischio di caduta. Il set è composto da 24 blocchi di cemento rinforzati con acciaio, posizionati su quattro braccia in acciaio. Le braccia sono collegate al centro da una piastra di giunzione dotata di un punto di ancoraggio rotante con dissipatore di energia.

SPECIFICHE

- 4 braccia in acciaio zincato
- 24 contrappesi in cemento
- Punto di ancoraggio rotante
- Conforme alla norma EN 795-E

NESSUN UTENSILE NECESSARIO

- La piastra di collegamento è installata senza la necessità di praticare fori sul tetto
- I contrappesi si bloccano automaticamente
- Richiede meno di 5 minuti per la configurazione
- Il sistema utilizza pesi ergonomici con grandi maniglie
- Il peso complessivo è di 650 kg
- Il peso è distribuito su 24 pesi separati che lo rendono facile da sollevare e trasportare

PROTEZIONE DA CADUTA MIGLIORATA

- Movimento a 360 gradi possibile grazie al punto di ancoraggio rotante
- Compatibile con una varietà di dispositivi anticaduta.

ESTREMAMENTE VERSATILE

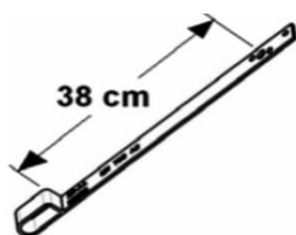
- Si adatta a tutti i piani orizzontali
- Il peso e il volume consentono l'installazione in luoghi in cui non è possibile installare sistemi di ancoraggio tradizionali
- Può essere posizionato su un pendio con un'inclinazione fino a 5 gradi
- Può essere installato senza penetrare la superficie del tetto
- Può essere installato sulle seguenti superfici del tetto: EPDM, bitume, PVC

Modello	Peso (kg)	Codice
mobifor™	394	279409

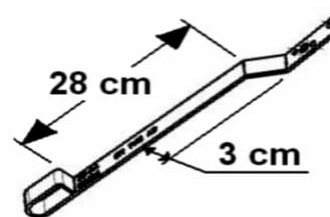
Punti di ancoraggio fissi per coperture inclinate

Punti di ancoraggio fissi EN795/1996 classe A2

Modello	Descrizione	Codice
Punto basso 3 testa arrotondata in acciaio zincato	Ancoraggio piatto a basso impatto visivo, per fissaggio su strutture di opportuna resistenza - 10 KN applicati nel senso della pendenza della falda. Per tetti in cemento, utilizzare 1 tassello chimico o meccanico M12 e richiedere una resistenza minima di 10 KN nel senso della pendenza. Fissaggio escluso. Fissaggio su travi in legno di sezione minima 42x80 mm (spessore per altezza) con chiodi speciali Dimos cod. 420370 forniti separatamente (ordinare 3chiodi per punto basso).	72078
Punto basso 4 testa arrotondata in acciaio zincato	Ancoraggio a basso impatto visivo, conformato per l'impiego con listelli, per fissaggio su strutture di opportuna resistenza - 10 KN applicati nel senso della pendenza della falda. Per tetti in cemento, utilizzare 1 tassello chimico omeccanico M12 e richiedere una resistenza minima di 10 KN nel senso della pendenza. Fissaggio escluso. Fissaggio su travi in legno di sezione minima 42x80 mm (spessore per altezza) con chiodi speciali Dimos.	72088

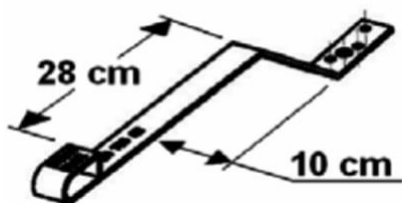


PUNTO BASSO 3 IN ACCIAIO ZINCATO

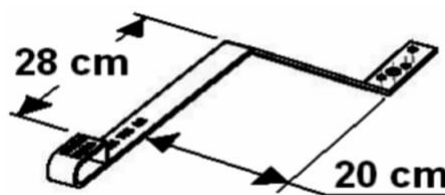


PUNTO BASSO 4 IN ACCIAIO ZINCATO

Modello	Descrizione	Codice
Punto passa isolante in acciaio zincato - Versione h=10cm	Ancoraggio a basso impatto visivo per coperture con pacchetto isolante. Disponibile in versione per altezza pacchetto isolante 10 cm e 20 cm. Fissaggio su strutture di opportuna resistenza - 10 KN applicati nel senso della pendenza della falda. Per tetti in cemento, utilizzare 1 tassello chimico o meccanico M12 e richiedere una resistenza minima di 10 KN nel senso della pendenza. Fissaggio escluso. Fissaggio su travi in legno di sezione minima 42x80 mm (spessore per altezza) con chiodi speciali Dimos cod. 420370forniti separatamente (ordinare 3 chiodi per punto passa isolante).	72098
Punto passa isolante in acciaio zincato - Versione h=20cm		72108



**PUNTO PASSA ISOLANTE IN ACCIAIO ZINCATO
PER SPESSORE ISOLANTE 10 cm**



**PUNTO PASSA ISOLANTE IN ACCIAIO ZINCATO
PER SPESSORE ISOLANTE 20 cm**

Punti di ancoraggio fissi per coperture inclinate



Punto di ancoraggio fisso EN795/2012 classe A - UNI11578/2015

Modello	Descrizione	Codice
Ancoraggio sottotegola flessibile	Ancoraggio sottotegola di facile installazione ed adattabilità universale, grazie alla estrema flessibilità, costituito da: Lunghezza: 500 mm. Resistenza del punto di ancoraggio: 12 KN. Installabile su strutture in legno e in CLS armato. Fissaggio escluso.	436680

Punto di ancoraggio fissi EN517 tipo A - EN795 classe A2

GANCIO 3 PER LATERO CEMENTO IN ACCIAIO ZINCATO, IN ACCIAIO VERNICIATO ROSSO TEGOLA, IN ACCIAIO INOX:

Ancoraggio a gancio, per fissaggio su calcestruzzo di opportuna resistenza - 10 KN applicati nel senso della pendenza della falda. Fissaggio escluso.

GANCIO 4 PER LATERO CEMENTO IN ACCIAIO ZINCATO, IN ACCIAIO VERNICIATO ROSSO TEGOLA, IN ACCIAIO INOX:

Ancoraggio a gancio, conformato per l'impiego con listelli, per fissaggio su calcestruzzo di opportuna resistenza - 10 KN applicati nel senso della pendenza della falda. Fissaggio escluso.



GANCIO 3



GANCIO 4

Modello	Codice
Gancio 3 per latero cemento in acciaio zincato	420380
Gancio 3 per latero cemento in acciaio verniciato rosso tegola	431980
Gancio 3 per latero cemento in acciaio inox	431990
Gancio 4 per latero cemento in acciaio zincato	427790
Gancio 4 per latero cemento in acciaio verniciato rosso tegola	432170
Gancio 4 per latero cemento in acciaio inox	432180

ACCESSORI



Modello	Descrizione	Codice
Piastra di ripartizione in acciaio zincato	Piastra di ripartizione dei carichi sulla superficie di ancoraggio. Utilizzabile in abbinamento ai punti di ancoraggio EN795. Dimensioni : 300x300 mm, spessore 7 mm.Nr. 8 fori Ø 11 mm Peso:5,8 Kg. Resistenza 2000 daN a taglio. Fissaggi esclusi.	95327

Kit punti di ancoraggio fissi per coperture inclinate



PUNTO BASSO 4 IN ACCIAIO
EN 795 CLASSE A2



GANCIO 4
IN ACCIAIO ZINCATO/INOX
EN517 TIPO A - EN795 CLASSE A2



GANCIO 4 - IN ACCIAIO
VERNICIATO EN517 TIPO A
EN795 CLASSE A2

Punti di ancoraggio fissi EN795/1996 classe A2

KIT 1 PER TRAVE IN LEGNO

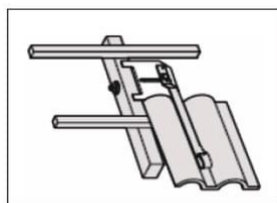
Ancoraggio con fissaggio laterale su travi in legno (barra passante) sino a 130mm di larghezza. Dotato di adattatore per il facile posizionamento nel passo delle tegole. Comprensivo di: punto esterno, viteria, adattatore e ramponi. Sezione minima del legno cm 4,2x6,3 (spess. X altezza) oppure cm 3,5x1,2 (piccola capriata).

Modello	Codice
Punto basso 4 in acciaio zincato	431850
Punto basso 4 in acciaio verniciato rosso tegola	431860
Punto basso 4 in acciaio inox	431870
Gancio 4 in acciaio zincato	420500
Gancio 4 in acciaio verniciato nero seppia	431940
Gancio 4 in acciaio inox	431950

KIT 2 PER TRAVE IN LEGNO

Ancoraggio a basso impatto visivo, con fissaggio sommitale su travi in legno di sezione minima cm 4,2x8,0 (spess. X altezza). Comprensivo di: punto esterno e chiodi di fissaggio.

Modello	Codice
Punto basso 4 in acciaio zincato	431880
Punto basso 4 in acciaio verniciato rosso tegola	431890
Punto basso 4 in acciaio inox	431900
Ganci 4 in acciaio zincato	420510
Gancio 4 in acciaio verniciato nero seppia	431960
Gancio 4 in acciaio inox	431970



KIT LEGNO 1



KIT LEGNO 2



KIT LEGNO 2

Kit punti di ancoraggio fissi per coperture inclinate



PUNTO BASSO 4 IN ACCIAIO
EN 795 CLASSE A2



GANCIO 4
IN ACCIAIO ZINCATO/INOX
EN517 TIPO A - EN795 CLASSE A2



GANCIO 4 - IN ACCIAIO
VERNICIATO EN517 TIPO A
EN795 CLASSE A2

KIT 5 PER TRAVE IN LEGNO

Ancoraggio con piede ritorto da 155 mm con fissaggio laterale su travi in legno (barra passante) sino a 130 mm di larghezza.

Comprensivo di: punto esterno, viteria, adattatore e ramponi. Sezione minima del legno cm 4,2x6 (spess. X altezza) oppure cm 3,5x12

Modello	Codice
Punto basso 4 in acciaio zincato	434030
Punto basso 4 in acciaio inox	434080
Gancio 4 in acciaio zincato	434100
Gancio 4 in acciaio verniciato nero seppia	434140
Gancio 4 in acciaio inox	434120

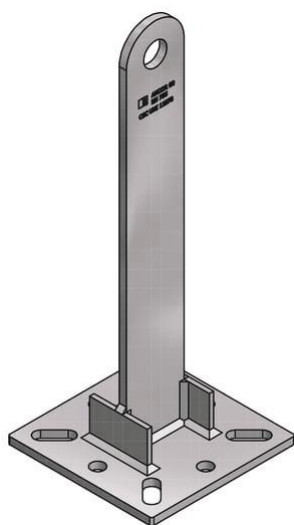


KIT LEGNO 5

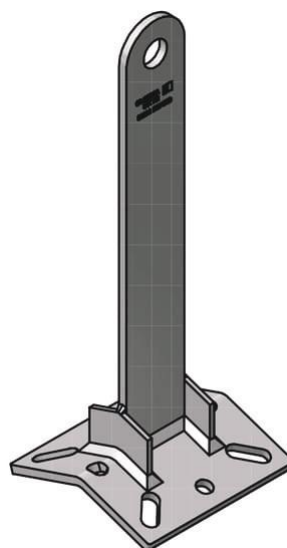
Punti di ancoraggio e deviazione fissi per coperture

EN795/2002 classe A2 - UNI 11578/2015

Modello	Descrizione	Fissaggio carico min raccomandato ad estrazione (daN)	Codice
PALETTO PINNA Q280	Paletto EN795 A, a forma di pinna, con foro di fissaggio diam 32mm, posto 242mm Dimensioni: altezza 280mm, base 200x200mm. Peso 6,8Kg. Realizzato in acciaio zincato a caldo. N°8 fori per la connessione alla struttura, diam. 18mm. (fissaggi esclusi).	1200	436790
PALETTO PINNA Q380	Paletto EN795 A, a forma di pinna, con foro di fissaggio diam 32mm, posto 330 Dimensioni: altezza 380mm, base 200x200mm. Peso 6,8Kg. Realizzato in acciaio zincato a caldo. N°8 fori per la connessione alla struttura, diam. 18mm. (fissaggi esclusi).	1200	436800
PALETTO PINNA Q510	Paletto EN795 A, a forma di pinna, con foro di fissaggio diam 32mm, posto 460mm Dimensioni: altezza 510mm, base 200x200mm. Realizzato in acciaio zincato a caldo. Peso 6,8Kg. N°8 fori per la connessione alla struttura, diam. 18mm. (fissaggi esclusi).	1200	436810
PALETTO PINNA D280	Paletto EN795 A, a forma di pinna, con foro di fissaggio diam 32mm, posto 242mm Dimensioni: altezza 280mm, base inclinata a doppia falda 20°, 200x200mm. Realizzato in acciaio zincato a caldo. N°8 fori per la connessione alla struttura, diam. 18mm. (fissaggi esclusi).	1200	436820
PALETTO PINNA D380	Paletto EN795 A, a forma di pinna, con foro di fissaggio diam 32mm, posto 330mm Dimensioni: altezza 380mm, base inclinata a doppia falda 20°, 200x200mm. Realizzato in acciaio zincato a caldo. Peso 6,8Kg. N°8 fori per la connessione alla struttura, diam. 18mm. (fissaggi esclusi).	1200	436830
PALETTO PINNA D510	Paletto EN795 A, a forma di pinna, con foro di fissaggio diam 32mm, posto 460mm Dimensioni: altezza 510mm, base inclinata a doppia falda 20°, 200x200mm. Realizzato in acciaio zincato a caldo. Peso 6,8Kg. N°8 fori per la connessione alla struttura, diam. 18mm. (fissaggi esclusi).	1200	436840



PALETTO TIPO PINNA Q



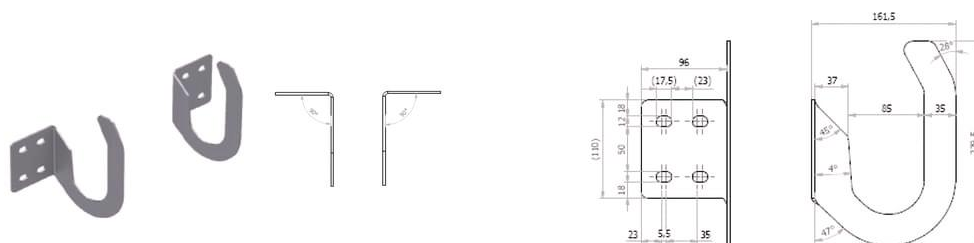
PALETTO TIPO PINNA D

Kit ganci scala

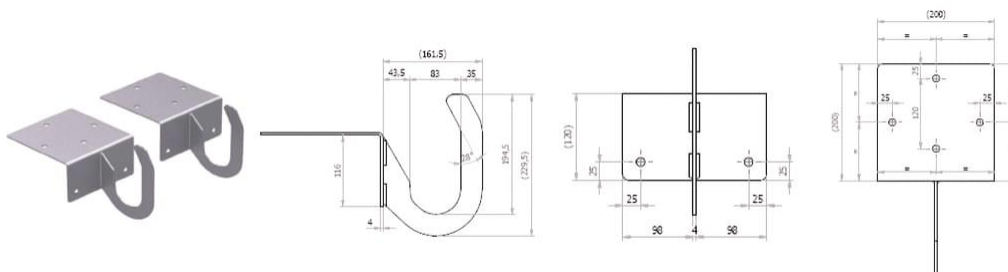
- Dispositivo che consente di agganciare le scale portatili per l'accesso in copertura
- Impedisce il ribaltamento della scala
- Disponibile nella versione per tetti piani e tetti inclinati, con barra di regolazione centrale, oppure solamente in coppia di ganci senza barra di regolazione

Modello	Descrizione	Codice
Coppia ganci scala frontali	Kit coppia ganci per fissaggio scala in acciaio zincato, da posizionare a parete. Nr. 4 fori diam. 10,5 per il fissaggio alla struttura, per ancoraggio.	442580
Coppia ganci scala su spigolo	Kit coppia ganci per fissaggio scala in acciaio zincato, da posizionare ad angolo. Nr.4fori diam. 10,5 per il fissaggio alla struttura, per ancoraggio.	442590
Kit ganci scala tetti piani o inclinati con barra di regolazione	Kit ganci per fissaggio scala in acciaio zincato, da posizionare su coperture. Barra di regolazione trasversale, per posizionare in base alle necessità i punti di ancoraggio e i ganci per la scala. Nr. 9+9 fori diam. 8,5 mm e nr. 3+3 fori diam. 10,5 per il fissaggio alla struttura, per ancoraggio.	47012

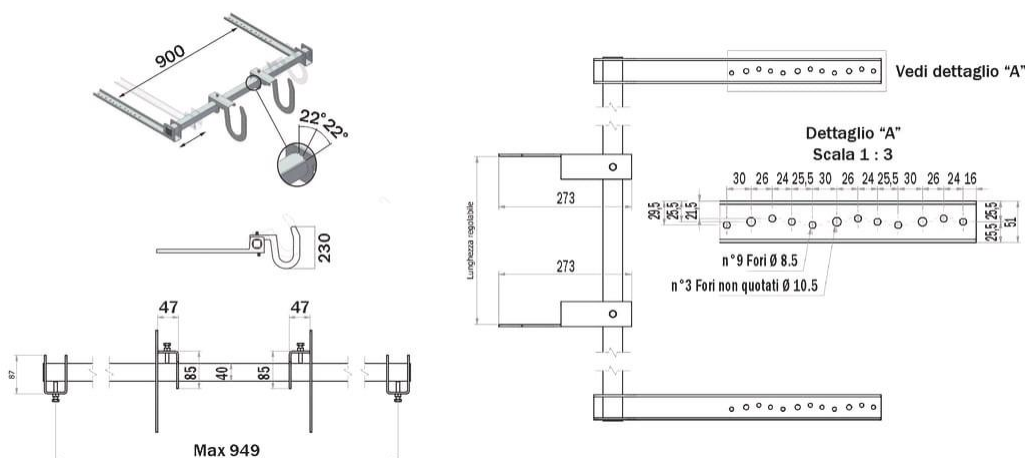
COPPIA GANCI SCALA FRONTALI



COPPIA GANCI SCALA SU SPIGOLO



KIT GANCI SCALA TETTI PIANI O INCLINATI

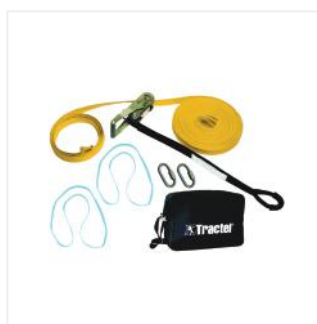


Linee di vita



Linee di vita temporanee

Tipo B



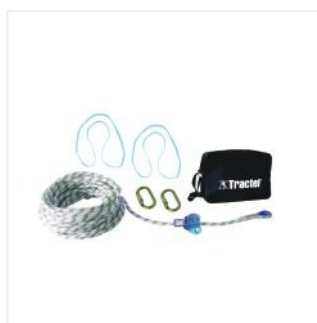
tempo 2 - Linea di vita temporanea

EN795 - CEN/TS16415

Tempo 2 è una linea di vita temporanea, facile e veloce da installare su due punti di ancoraggio che offrano resistenza sufficiente (28 kN ciascuno)

- Cinturini in fibra sintetica regolabili da 5 a 20 m.
- Può essere usato da 2 persone.
- Freccia max 2,41 m
- Conforme alle norme EN795: 2012 e TS 16415: 2013
- Fornito con 2 anelli per cinghie AS30S, 2 connettori MR9 e una borsa a tracolla.

Modello	Codice
Tempo II kit	206018



tempo 3 - Linea di vita temporanea

EN795-B - CEN/TS16415

Linea vita compatta provvisoria, che garantisce la linea di vita più rapida ed efficiente disponibile sul mercato. Usando una corda semistatica e un sistema di tensionamento, la tempo III consente la circolazione simultanea di 3 utenti, con la possibilità di creare una linea di vita temporanea con una lunghezza massima di 18 metri tra due punti di ancoraggio con resistenza sufficiente (15 kN ciascuno).

- Freccia max 5,07 m
- Conforme alla norma EN 795-B
- Fornito con due anelli strap AS19, 2 connettori M10 e una borsa a tracolla

Modello	Codice
Tempo III kit	207068



Linea di vita temporanea tirsafe™

EN795 - CEN/TS16415

tirsafe™ è un'ancora di salvataggio temporanea, facile e rapida da installare quando ci sono due punti di ancoraggio che offrono una resistenza sufficiente (30 kN ciascuno). Permette la totale libertà di movimento orizzontale. La linea di vita temporanea tirsafe™ include:

- 1 punto di ancoraggio con ammortizzatore di energia tirsafe™ che assicura una tripla funzione di indicatore di pre-tensione, indicatore di assorbimento di energia e di caduta
- 1 argano per fune tirfor® T3
- 1 fune lunga 20 metri di serie, diametro 8,3 mm
- 2 imbracature da 2 metri
- freccia max 2,97 m con fune da 20 m
- freccia max 4,05 m con fune da 30 m

La linea di vita di salvataggio temporanea tirsafe™ garantisce la sicurezza di 3 persone. Norme EN 795 B e EN 795 C.

Modello	Descrizione	Codice
Kit tirsafe™	con fune da 20m, ø 8.3 mm	280559
Kit tirsafe™	con fune da 30m, ø 8.3 mm	276149

Linee di vita temporanee

Tipo B

davimast dotato di 2 punti di ancoraggio a 360° per linea vita orizzontale

Equipaggiato con linea di vita Tempo 3

Caratteristiche tecniche:

- Punto di ancoraggio con portata massima di 2 operatori da 150kg ciascuno collegati direttamente sul punto di ancoraggio a 360° per DPI.
- Staffa dotata di 2 punti di ancoraggio a 360° con carico frenante $R \leq 1500\text{daN}$
- Può essere utilizzato con la linea di vita temporanea tempo 3, per 3 utenti di 150kg ciascuno, collegati alla linea di vita.
- Leggero, facile da riporre, trasportare e installare.
- Nessun attrezzo richiesto per il montaggio
- Utilizzabile insieme a basamenti davitrac (eccetto basamento autoportante ad H)

Normative:

- EN795-A:2012 (staffa + base)
- CEN/TS 16415:2013-B (staffa + base multiutente)

Modello	Peso (kg)	Codice
davimast - colonna	9.7	210188
staffa con 2 ancoraggi	4.8	210198
tempo 3 - linea di vita	-	207068

Basamenti per davimast

Modello	Descrizione	Peso (kg)	Codice
Basamento a pavimento	Acciaio zincato	12.7 kg	210108
Basamento distanziato a parete	Acciaio zincato	18.7 kg	210128
Basamento ad incasso	Acciaio zincato	10.7 kg	210138
Basamento a parete	Acciaio zincato	13.7 kg	210118
Basamento ad incasso	Acciaio inox	13.4 kg	218008
Basamento a parete	Acciaio inox	15.6 kg	218018



Basamento ad incasso, con tappo di chiusura



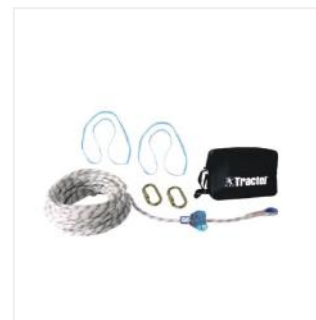
Basamento a pavimento



Basamento a parete



Basamento distanziato a parete



Linee vita permanenti

EN 795-C:2012, CEN/TS 16415:2013

Le linee vita permanenti fanno parte dei sistemi di arresto caduta quando vengono utilizzate come soluzioni di ancoraggio. Come soluzione di ancoraggio la loro certificazione è correlata alla norma EN 795 del 2012 per il singolo utente e CEN/TS 16415 del 2013 per i multiutente.

Le linee vita permanenti sono progettate per fermare la caduta di uno (o più, come specificato di seguito) utenti e per assorbire parte dell'energia trasmessa alla struttura portante. Se utilizzato come parte di un sistema di arresto caduta, l'utente deve sempre indossare un'imbracatura di sicurezza e un anticaduta con ammortizzatore limitando l'impatto della caduta a 600daN sul suo corpo.

Tractel offre una vasta gamma di linee vita permanenti, tra cui una soluzione a guida rigida per adattarsi al meglio a ogni applicazione.

	Travsafes	Travrail	Travflex 2	Travsmart	Travspring	Travspring One
Intermediate anchor crossing (Comfort of use)	Excellent, away from the lifeline	Excellent, away from the lifeline	Good, away from the lifeline	Good, away from the lifeline	Manual and near to the lifeline	Manual, near to the lifeline & disconnecting from the lifeline
Lifeline length	Up and above 200m		Up to 200m			
Frequency of use	Daily		Regular	Occasional		
Sliders availability	Standard, Opening, Rollsafe for overhead	Standard, Rolling/rope access, Rope access for wall	Bi-directional slider ³		Not available	
Installation type						
Overhead	☐	☐	-	☐	-	-
Wall and floor				☐		
Distance between anchor¹	30 m	6 m	15 m			
Deflection of the lifeline² (Configuration: 5x 15m, 1 user 150kg)	1,4 m (with bi material absorber ring 2.94 m)	0 m (with 6m between brackets)	3 m	2,8 m	2,8 m	2,8 m
Force on end anchor¹ (Configuration: 5x 15m, 1 user 150kg)	High 28 kN	Low 7 kN ²	Lowest 6 kN	Low 7 kN	Medium 10 kN	Medium 10 kN
Specific installation	Heavy structure	Standard structure	Lightweight structure	Standard structure		
Maximum of simultaneous user	3 x 150 kg or 5 x 100 kg	3 x 100 kg	2 x 150 kg or 3 x 100 kg	3 x 150 kg or 5 x 100 kg		
Main material	Stainless steel or galvanised steel	Aluminium	Stainless steel or galvanised steel			Galvanised steel

1 (a seconda della configurazione specifica della linea vita)

2 (è irrilevante il numero di utilizzatori con peso massimo di 100 kg)

3 (passare da un lato all'altro della fune senza scollegare)



Linee di ancoraggio antipendolo e trattenuta

Con inclinazione superiore ai 15° rispetto all'orizzontale con Stopcable™

Nel settore terziario, sia civile che industriale, è spesso necessario mettere in sicurezza coperture o manufatti su piani ad inclinazione maggiore di 15° rispetto all'orizzontale, che consentano di identificare un percorso di «risalita» agevole per l'operatore.

Una successione di punti di ancoraggio, da utilizzare con doppio cordino, non è sempre la soluzione ottimale.

La Linea di trattenuta di risalita si propone di fornire una soluzione ergonomica ed affidabile.

Non essendoci normative che definiscono ambiti lavorativi delle linee flessibili per angoli maggiori di 15° (EN795 C) ma solo linee verticali (EN353-1/2014), ogni installazione deve sempre essere valutata per ogni singolo caso.

Per queste tipologie di installazione è d'obbligo effettuare l'analisi, preliminare, dei rischi.

Le linee di ancoraggio di trattenuta sono previste, a livello normativo, dalla norma UNI 11560 NOVEMBRE 2014 per la protezione dei bordi di coperture a falda unica o a due falde.

Le applicazioni/casistiche possono essere le seguenti:

- linea di ancoraggio antipendolo e trattenuta su copertura a doppia o quadrupla pendenza
- linea di ancoraggio antipendolo e trattenuta su copertura a shed, con potenziale rischio di caduta dal colmo
- condotte forzate

L'obiettivo è mettere l'operatore in condizioni di caduta contenuta (UNI 11158), ovvero di non esporre l'operatore a rischio di caduta libera grazie all'abbinamento con dpi e carrello di scorrimento idoneo. La linea di risalita inclinata è costituita dal sistema STOPCABLE (conforme a EN351-1+VG11 CNB/P/11.073/062) ancorato a paletti terminali appartenenti alla gamma di paletti EN795 C Travspring, la cui distanza max non può superare i 15m.

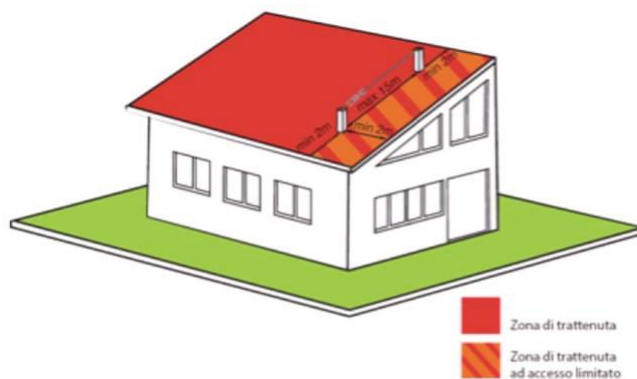
Il dispositivo di scorrimento è STOPCABLE S + 2 M10 + ASSORBITORE cod. 072272. Tale configurazione consentirà di non esporre l'operatore ad una distanza laterale maggiore di 2 m rispetto alla linea.

La Resistenza a rottura degli ancoraggi superiore e inferiore deve essere > 1.500 kg. Se si utilizzano come ancoraggi i paletti, occorre utilizzare i paletti per linee vita EN795 classe C Tractel Italiana S.p.A. (v. pag. 387-391 listino) e rispettare i carichi dei fissaggi richiesti nella documentazione Tractel Italiana S.p.A. in configurazione punto di ancoraggio A1.

La linea prevede 1 solo utilizzatore per volta cadauna linea, è compito del Progettista verificare che con questa configurazione l'operatore non sia esposto a rischio di caduta libera.



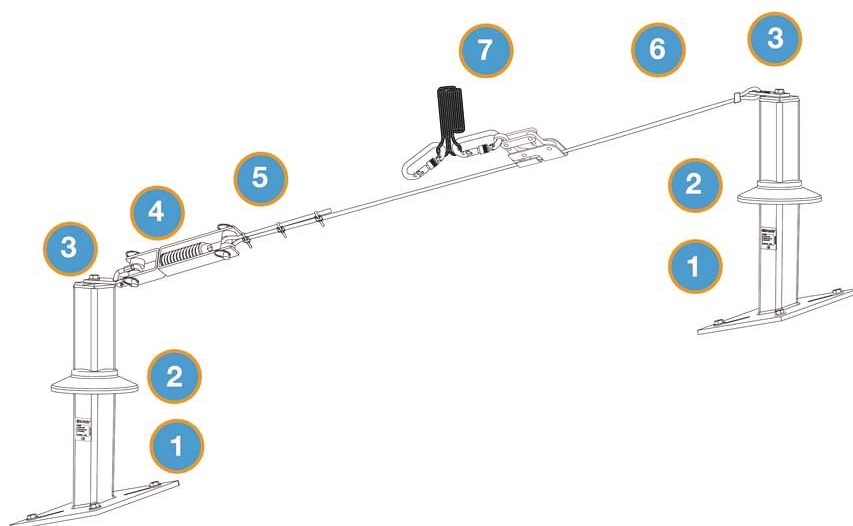
Esempio di applicazione:
risalita in trattenuta su copertura a due falde



Esempio di applicazione:
risalita in trattenuta su copertura a shed o a una falda,
con potenziale rischio di caduta dal colmo

Linee di ancoraggio inclinate in trattenuta

Linee con inclinazione superiore ai 15° con Stopcable™



Modello	Descrizione	N° pezzi necessari per linea (L max 15m)	Rif. Fig.	Codice
Paletto standard - 270x270 mm con 4 fori asolati	Rispettare numero di fissaggi e carico max raccomandato ad estrazione in configurazione punto di ancoraggio A1 (Serie paletti standard pag. 387-388)	2	1	72008
Cappuccio rompigioccia	In materiale plastico per consentire posizionamento ottimale in base all'altezza del paletto	2	2	129505
Ancoraggio estremità paletto	Ancoraggio di estremità per linee vita su paletto, in acciaio inox, completo di connettore	2	3	66698
Tenditore Stopcable™	Con indicatore di precarica, carter in acciaio inox, tenditore a molla	1	4	261809
Morsetti	Morsetti serrafune inox, per fune diam. 8 mm	3	5	82276
Fune primo m in acciaio zincato	Fune in acciaio diam 8mm, lunghezza 1m, completa di manicotto e redancia, in acciaio zincato	1m zincato	6	71248
Fune primo m in acciaio inox	Fune in acciaio diam 8mm, lunghezza 1m, completa di manicotto e redancia, in acciaio inox	1m inox	6	71258
Fune-metri supplementari in acciaio zincato	Metri supplementari di fune in acciaio diam 8mm, in acciaio zincato	Lunghezza Linea - 1m zincato	6	25081
Fune-metri supplementari in acciaio inox	Metri supplementari di fune in acciaio diam 8mm, in acciaio inox	Lunghezza Linea - 1m inox	6	17371
Stopcable S 2M10 + assorbitore	Dispositivo a scorrimento automatico + 2 connettori M10 e assorbitore di energia a strappo	1	7	72272
Targhetta	Placchetta segnaletica con avvertenze	1		137335

Travsafe™ 150kg

Linea di vita a doppia fune



EN795-C - CEN/TS16415

La nuova linea di vita Travsafe è un'evoluzione della versione precedente. È conforme alla norma europea EN792-C e CEN/TS16415 per multiutente. La linea di vita Travsafe con i suoi due cavi è la linea di vita più efficiente e sofisticata sul mercato.

Come estensione della gamma ad alta capacità Tractel, la linea di vita Travsafe è ora certificata per utenti di peso fino a 150 kg, comprese tutte le loro attrezzature.

Questa linea di vita è certificata per un utilizzo simultaneo per un massimo di 5 utenti 100kg o 3 utenti 150kg.

Tractel ha eseguito test di compatibilità per tutti i suoi dispositivi anticaduta retrattili (EN360) e di tipo guidato (EN353-2) con una portata di 150 kg sulla linea di vita Travsafe. Tutti i cordini certificati EN 355 possono essere utilizzati con la linea di vita Travflex.

Grazie al suo design specifico, il carrello si sposta facilmente oltre le staffe intermedie del cavo, senza bisogno di alcun intervento manuale.

Sono ora disponibili due versioni:

- Travsafe con anelli assorbitori in acciaio inossidabile
- Travsafe con anello assorbitore bimateriale

Queste due versioni della linea di vita Travsafe sono progettate per installazioni aeree, a parete o a terra. Gli ancoraggi possono essere installati su qualsiasi struttura o utilizzando interfacce a palo. Gli ancoraggi intermedi devono essere posizionati a non più di 15 metri di distanza.

Quando configurato in acciaio inossidabile (ancoraggi, funi metalliche e anelli elastici), il Travsafe offre la possibilità di avere una distanza tra gli ancoraggi **da 0,8 m a 30 m** sia nella configurazione a campata singola che a campata multipla.

Il Travsafe è particolarmente adatto per applicazioni lunghe (oltre 200 m). Nell'applicazione a soffitto, il carrello Rollsafe assicura uno scorrimento fluido di qualsiasi dispositivo anticaduta (compresi gli anticaduta retrattili) sulla doppia fune.

Per ulteriori informazioni si prega di contattare Tractel.

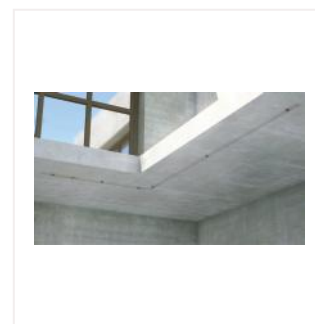


Testate per arrestare la caduta di tre utenti, 150kg

O

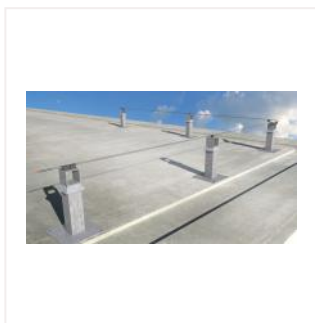


cinque utenti, 100kg





I kit e i kit di avvio consentono di avere gli elementi di base per costruire la vostra linea vita. Dopodichè aggiungete la lunghezza della fune metallica necessaria per il progetto. E' possibile incorporare sistemi di ancoraggio compatibili e kit curve. Non dimenticare i carrelli Travsafe.



Kit di partenza travsafe™

Modello	Codice
Kit travsafe™ - ancoraggi alluminio - anelli acciaio inox	277467
Kit travsafe™ - ancoraggi acciaio inox - anelli acciaio inox	277487
Kit travsafe™ - ancoraggi alluminio - anelli bimatereale	277507
Kit travsafe™ - ancoraggi inox - anelli bimatereale	277527
Fune travsafe™ - acciaio zincato - al m	17311
Fune travsafe™ - acciaio inox - al m	17301

Tamburo: Codice 412290 - **360,00€** / **Crociera:** Codice 000909 - **37,00€**

Elementi intermedi travsafe™

Modello	Codice
Elementi intermedi travsafe™ - ancoraggi acciaio inox - anelli acciaio inox	277497
Elementi intermedi travsafe™ - ancoraggi inox - anelli bimatereale	277537

Ancoraggi e anelli assorbitori

Modello	Codice
Ancoraggio intermedio in alluminio	20715
Ancoraggio intermedio in acciaio inox	126435
Kit anello acciaio inox	293679
Kit anello bimatereale	293689
Kit curva ancoraggi inox - anelli inox	74317
Kit curva ancoraggi inox - anelli bimatereale	193048

Carrelli

Modello	Codice
Carrello standard	76149
Carrello aperto	76159
Carrello Rollsafe	251649

Accessori

Modello	Codice
Targa segnaletica EN-FR-DE-IT-ES-NL	277127
Paletto zincato 500mm	104565
Contropiastra paletto	130995
Piastra curva per paletto	114375
Anello di riparazione	20875



EN795-C - CEN/TS16415

La nuova linea di vita Travflex 2 è un'evoluzione della versione precedente. È conforme alla norma europea EN792-C e CEN/TS16415 per multiutente.

Come estensione della gamma ad alta portata Tractel, la linea di vita Travflex 2 è ora certificata per utenti di peso fino a 150 kg, comprese tutte le loro attrezzature. Questa linea vita è certificata per un utilizzo simultaneo per un massimo di 3 utenti 100kg o 2 utenti 150kg.

Gli ancoraggi intermedi devono essere posizionati a non più di 15 metri di distanza.

Tractel ha eseguito test di compatibilità per tutti i suoi dispositivi anticaduta retrattili (EN360) e anticaduta di tipo guidato (EN353-2) con portata nominale di 150 kg sulla linea di vita Travflex 2. Tutti i cordini certificati EN 355 possono essere utilizzati con la linea di vita.

Travflex 2 è la linea di vita Tractel dedicata alle strutture leggere. In combinazione con la piastra universale, può essere installata su un'ampia gamma di strutture leggere come ponte in acciaio, pannello sandwich e in piedi.

La linea vita Travflex 2 è certificata per le seguenti installazioni: a parete, su piano inclinato fino a 15° o a terra.

I vantaggi della linea di vita Travflex 2:

SODDISFA LE ESIGENZE DELL'UTENTE:

- Scelte di installazioni e utilizzi (ergonomia).
- Passaggio automatico degli ancoraggi grazie al carrello travsmart.
- L'utente può lavorare su entrambi i lati della linea vita senza la necessità di scollegarsi (maggiore sicurezza).
- Fune disponibile in acciaio zincato o acciaio inossidabile.

RISPONDE ALLE ESIGENZE DELL'INSTALLATORE:

- Non sono necessari attrezzi speciali per l'installazione della linea di vita.
- Grazie al capofisso autobloccante, il rischio che i dadi del pressacavo si allentino nel tempo è completamente eliminato.
- Installazione rapida e semplice della linea vita grazie al design dell'ancoraggio intermedio.
- In caso di caduta, non è necessario smontare completamente la linea di vita. Allentare semplicemente il cavo per rimuovere e reinstallare i supporti intermedi guasti (tempo di installazione ridotto).

I kit Travflex 2 includono due ancoraggi di estremità rispettivamente in acciaio inox o acciaio zincato.

Per ulteriori informazioni si prega di contattare Tractel.

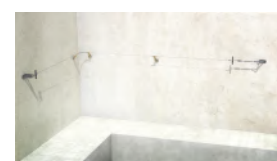


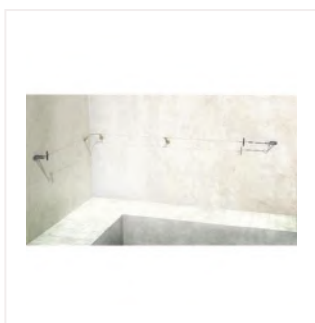
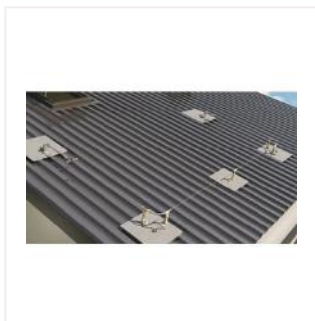
Testato per arrestare la caduta di
due utilizzatori, 150kg

O



tre utilizzatori, 100kg





I kit e i kit di avvio consentono di avere gli elementi di base per costruire la vostra linea vita. Dopodichè aggiungete la lunghezza della fune metallica necessaria per il vostro progetto. E' possibile incorporare sistemi di ancoraggio compatibili e kit curve. Non dimenticare i cursori Travsafte.

Travflex™ 2 versione zincata:

Modello	Codice
Kit travflex 2 zincato	293629
Fune in acciaio zincato - primi 5 m	438680
Fune in acciaio zincato - al m	17401
Carrello travsmart	251349

Travflex™ 2 versione inox:

Modello	Codice
Kit travflex 2 acciaio inox	293639
Fune in acciaio inox - primi 5 m	438690
Fune in acciaio inox - al m	17371
Carrello travsmart	251349

Tamburo: Codice 412290 - **360,00€** / **Crociera:** Codice 000909 - **37,00€**

Accessori:

Modello	Codice
Ancoraggio intermedio	100398
Kit curva acciaio inox per installazione su cemento	100628
Kit curva acciaio inox per installazione su piastra	100418
Kit curva zincata per installazione su cemento	100618
Kit curva zincata per installazione su piastra	100408
Targa segnaletica EN-FR-DE-IT-ES-NL	277127
Rivettatrice	100568

Esempio:

Desidero installare una linea vita Travflex 2 con cavo zincato per applicazione su struttura rigida, 45 m.

Devo ordinare :

- 1 kit Travflex 2 zincato
- 1 Fune in acciaio zincato - primi 5 m
- 40 metri di cavo zincato
- 2 Ancoraggi intermedi
- 1 Carrello

Travflex™ 2

Piastra di ancoraggio universale per lamiera grecata



Piastra di montaggio universale su strutture leggere per Travflex™ 2

Piastra di montaggio universale per Travflex 2 su strutture leggere. La piastra universale è progettata per essere installata su strutture leggere per la nostra linea vita Travflex 2 e il punto di ancoraggio ringflex.

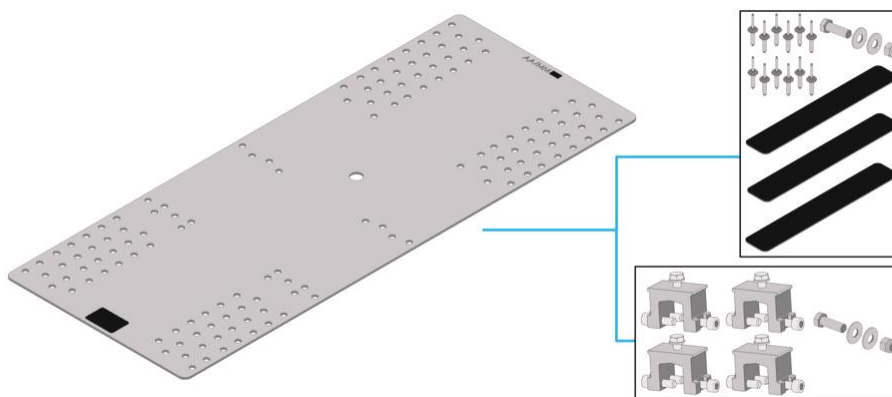
Sono disponibili due versioni, a seconda della destinazione d'uso:

- Piastra per estremità e staffa intermedia o punto di ancoraggio
- Piastra per staffa curva

La piastra può essere montata su una vasta gamma di tetti:

- Coperture in lamiera metallica
- Pannello sandwich

A seconda dell'applicazione, la piastra viene fornita con un set di 4 morsetti o un set di 12 rivetti.

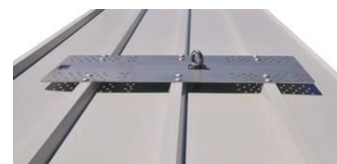


Modello	Codice
Lamiera universale di estremità e intermedia in acciaio inox	206888
Lamiera universale di estremità e intermedia in acciaio zincato	207788
Lamiera universale curva in acciaio inox	206878
Kit 4 morsetti	232577
Kit 12 rivetti	232587

* La piastra universale Extremity & intermediate è adatta anche per il montaggio di un punto di ancoraggio.

Ogni piastra universale viene fornita con il manuale di installazione.

Sia il kit a 4 morsetti che il kit di rivetti 12 vengono forniti con 1x vite HM16, 2x rondelle M16, 1x dado di bloccaggio M16.





Testato per arrestare la caduta
di 3 utilizzatori, 150kg

Oppure



5 utilizzatori, 100kg



EN795-C - CEN/TS16415

La nuova linea di vita travsmart è un'evoluzione della versione precedente. È conforme alla norma europea EN792-C: 2012 e al CEN / TS16415: 2013 per utenti multipli.

Questa linea di vita è certificata per un uso simultaneo per un massimo di 5 utenti da 100 kg o 3 utenti da 150 kg.

Gli ancoraggi intermedi devono essere posizionati a non più di 15 metri di distanza l'uno dall'altro.

Nella configurazione a campata singola (senza intermedi), Tractel ha certificato la linea di vita travsmart con una distanza massima di 30 m!

Tractel ha certificato tutti i suoi dispositivi anticaduta retrattili (EN360) e i dispositivi anticaduta di tipo guidato (EN353-2) da 150 kg. Tutti i cordini certificati EN 355 possono essere utilizzati con il cavo di sicurezza travsmart.

travsmart è la linea vita più polivalente del portafoglio di Tractel®, è certificata per la seguente installazione: a soffitto, a parete, su una superficie inclinata fino a 15°, a terra o su un palo.

I vantaggi della linea di vita travsmart:

SODDISFA LE ESIGENZE DELL'UTENTE:

- Scelte di installazioni e usi (ergonomia).
- Attraversamento automatico degli ancoraggi grazie al carrello travsmart.
- L'utente può lavorare su entrambi i lati della linea di vita senza la necessità di disconnettersi (maggiore sicurezza).
- Fune metallica disponibile in acciaio zincato o acciaio inossidabile.

SODDISFA LE ESIGENZE DELL'INSTALLATORE:

- Non sono richiesti strumenti speciali per l'installazione della linea di vita.
- Grazie alla chiusura della fune con il capofisso autobloccante, il rischio che i dadi dei morsetti si allentino nel tempo viene completamente eliminato.
- Installazione semplice e rapida della linea di vita grazie al design dell'ancoraggio intermedio.
- In caso di caduta, non è necessario smontare completamente la linea di vita. Allentare semplicemente il cavo per rimuovere e reinstallare i supporti intermedi guasti (tempo di installazione ridotto).

Per ulteriori informazioni, contattare Tractel®.

I kit e i kit di avvio consentono di avere gli elementi di base per costruire la vostra linea vita.
 Dopodichè aggiungete la lunghezza della fune metallica necessaria per il vostro progetto.
 E' possibile incorporare sistemi di ancoraggio compatibili e kit curve.
 Non dimenticare i cursori Travsmart..

Modello	Codice
kit travsmart in acciaio inossidabile 150kg	277167
Fune in acciaio inox - primi 5 m	438690
Fune in acciaio inox - al m	17371

Modello	Codice
kit travsmart zincato 150kg	277157
Fune in acciaio zincato - primi 5 m	438680
Fune in acciaio zincato - al m	17401

Tamburo: Codice 412290 - **360,00€** / **Crociera:** Codice 000909 - **37,00€**

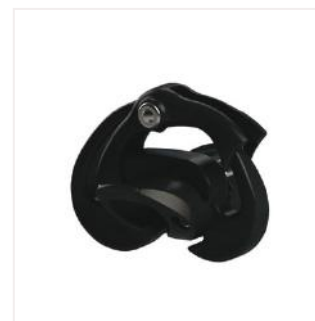
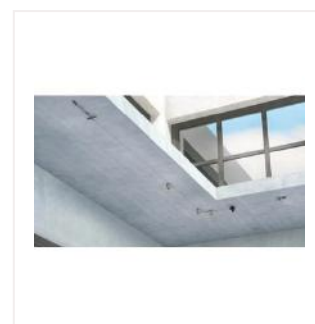
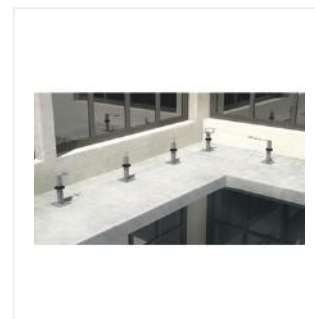
Modello	Codice
Ancoraggio travsmart a parete	193897
Ancoraggio estremità paletto	66698
Ancoraggio intermedio - standard	193847
Ancoraggio intermedio - a soffitto	193857
Kit angolo - standard	193867
Kit angolo - a soffitto	193877
Kit angolo - placca di fissaggio per palo	193887
Targa segnaletica EN-FR-DE-IT-ES-NL	277127
Carrello travsmart	251349

Esempio:

Vorrei installare una linea vita travsmart con cavo in acciaio inossidabile per applicazione a parete, 45m.

Devo ordinare :

- 1 kit travsmart in acciaio inox
- 1 Fune in acciaio inox - primi 5 m
- 40 metri di fune metallica in acciaio inox
- 2 ancoraggi travsmart a parete
- 2 ancoraggi intermedi - standard
- 1 Carrello travsmart



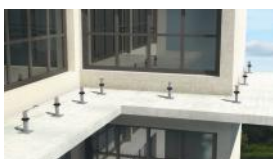


Testato per fermare l'arresto di
tre utilizzatori, 150kg

o



cinque utilizzatori, 100kg



Linea di vita

La nuova linea di vita travspring™ è un'evoluzione della versione precedente. È conforme alla norma europea EN795-C: 2012 e al CEN / TS16415: 2013 per utenti multipli.

Come estensione della gamma alta portata Tractel®, la linea di vita travspring™ è ora certificata per utenti che pesano fino a 150 kg, incluso tutto il loro equipaggiamento.

Questa linea di vita è certificata per un uso simultaneo per un massimo di 5 utenti da 100 kg o 3 utenti da 150 kg.

- Gli ancoraggi intermedi devono essere posizionati a non più di 15 metri di distanza.
- Nella configurazione a campata singola (senza ancoraggi intermedi), Tractel ha certificato la linea di vita travspring™ con una distanza massima tra le ancore terminali di 30 m!
- Tractel ha certificato tutti i suoi dispositivi anticaduta retrattili (EN360) e i dispositivi anticaduta di tipo guidato (EN353-2) da 150 kg per l'utilizzo combinato con la linea travspring™.
- Tutti i cordini certificati EN 355 possono essere utilizzati con la linea di vita travspring™.

travspring™ è una soluzione semplice ma evoluta. È una linea di prossimità poiché l'ancoraggio intermedio deve essere attraversato manualmente.

La linea di vita travspring™ è certificata per la seguente installazione: a parete, su una superficie inclinata fino a 15°, a terra o su paletti. Inoltre, in una configurazione a campata singola, travspring™ può essere installata a soffitto.

La linea di vita travspring™ può essere equipaggiata con 1 o 2 assorbitori INRS a seconda delle necessità del progetto.

I vantaggi della linea di vita travspring™:

SODDISFA LE ESIGENZE DELL'UTENTE:

- Linea di vita di prossimità
- Varietà di soluzioni di installazione ed usi (ergonomia).
- L'utente può lavorare su entrambi i lati della linea di vita senza la necessità di disconnettersi (maggiore sicurezza).
- Cavo metallico disponibile in acciaio zincato o acciaio inossidabile.

SODDISFA LE ESIGENZE DELL'INSTALLATORE:

- Non sono richiesti strumenti speciali per l'installazione della linea di vita.
- Grazie al serraggio del cavo con il capofisso autobloccante, il rischio che i dadi dei morsetti del cavo si allentino nel tempo viene completamente eliminato.
- Installazione semplice e rapida della linea di vita grazie al design dell'ancoraggio intermedio.
- In caso di caduta, non è necessario smontare completamente la linea di vita. Allentare semplicemente il cavo per rimuovere e reinstallare i supporti intermedi deformati (tempo di installazione ridotto).

Per ulteriori informazioni, contattare Tractel® .

I kit e i kit di avvio consentono di avere gli elementi di base per costruire la vostra linea vita. Dopodichè aggiungete la lunghezza della fune metallica necessaria per il vostro progetto. E' possibile incorporare anche ancoraggi intermedi e girevoli compatibili.

Modello	Codice
kit travspring™ in acciaio inossidabile 150 kg	276977
Fune in acciaio inox - primi 5 m	71138
Fune in acciaio inox - al m	17371
Fune in acciaio zincato - primi 5 m	433400
Fune in acciaio zincato - al m	17401

Tamburo: Codice 412290 - **360,00€** / **Crociera:** Codice 000909 - **37,00€**

Modello	Codice
ancoraggio travspring™ per suolo e parete	66848
ancoraggio di estremità per palo	66698
ancoraggio intermedio travspring™	66868
kit angolare travspring™	66878
piastra angolare travspring™	66998
targhetta segnaletica aggiuntiva	277127

Esempio:

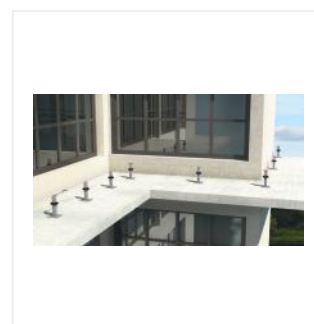
Vorrei installare una linea vita travspring™ con cavo zincato per l'applicazione su palo, 122m, e un totale di due ammortizzatori INRS.

Devo ordinare :

- 1 kit travspring
- 1 Fune in acciaio zincato - primi 5 m
- 117 metri di fune zincata
- 2 ancoraggi di estremità per palo
- 8 ancoraggi intermedi
- 1 Targhetta segnaletica aggiuntiva.
- 1 ammortizzatore INRS

Kit curva 360° su paletto

Modello	Codice
Paletto con puleggia 500mm per travspring™	68478
Contropiastra paletto H = 250/500mm	130995
Contropiastra per paletto quadrato da 750mm	133295



Travspring™ one



Testato per arrestare la caduta di
tre utilizzatori, 150kg

o



cinque utilizzatori, 100kg



EN795-C - CEN/TS16415

La nuova linea di vita travspring™ One è una derivata della linea vita travspring™.

È conforme alla norma europea EN792-C: 2012 e al CEN / TS16415: 2013 per utenti multipli.

È progettata come una linea di vita elementare ed economica per un uso occasionale.

Questa linea di vita è certificata per un uso simultaneo per un massimo di 5 utenti da 100 kg o 3 utenti da 150 kg.

- Gli ancoraggi intermedi devono essere posizionati a non più di 15 metri di distanza.
 - Nella configurazione a campata singola (senza ancoraggi intermedi), Tractel ha certificato travspring™ One lifeline con una distanza massima tra gli ancoraggi terminali di 30m!
 - Tractel ha certificato tutti i suoi dispositivi anticaduta retrattili (EN360) e i dispositivi anticaduta di tipo guidato (EN353-2) da 150 kg per l'utilizzo con la linea travspring™ One.
 - Tutti i cordini certificati EN 355 possono essere utilizzati con la linea di vita travspring™ One.
- Travspring™ One è certificata per le seguenti installazioni: a parete, su una superficie inclinata fino a 15 °, a terra o su paletti. Inoltre, in una configurazione a campata singola, travspring™ One può essere installata a soffitto.

I vantaggi di travspring™ One:

SODDISFA LE ESIGENZE DELL'UTENTE:

- Linea di vita di prossimità
- Ottimo rapporto prezzo-prestazione
- Semplicità

SODDISFA LE ESIGENZE DELL'INSTALLATORE:

- Non sono richiesti strumenti speciali per l'installazione della linea di vita.
- Grazie al serraggio del cavo con il capofisso autobloccante, il rischio che i dadi dei morsetti del cavo si allentino nel tempo viene completamente eliminato.
- Pochi componenti da installare.

Per ulteriori informazioni, contattare Tractel® .

Travspring™ one

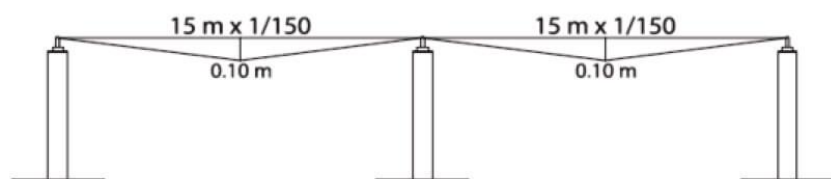
I kit e i kit di avvio consentono di avere gli elementi di base per costruire la vostra linea vita. Dopodichè aggiungete la lunghezza della fune metallica necessaria per il vostro progetto.

Modello	Codice
Fune in acciaio zincato - primi 5 m	433400
Fune in acciaio zincato - al m	17401
ancoraggio travspring™ per suolo e parete	66848
ancoraggio travspring™ One per palo	87368
ancoraggio travspring™ One intermedio per palo	113297
ancoraggio travspring™ One intermedio per parete	113247
Assorbitore di energia INRS	66688
kit angolare travspring™	66878
travspring™ piastra angolare	66998
Targa segnaletica EN-FR-DE-IT-ES-NL	277127



Kit per montaggio linea di vita TRAVSPRING™ ONE EN795 CLASSE C

Il tensionamento del cavo di una linea di vita Travspring™ One si esegue a mano con l'ausilio di un Bravo™ pocket 250 + 2 attacchi autoserranti G2, avendo cura di lasciare un allungamento verticale naturale max di 1/150 tra due punti di ancoraggio.



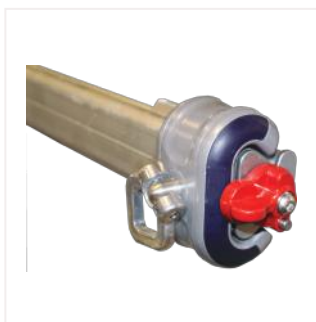
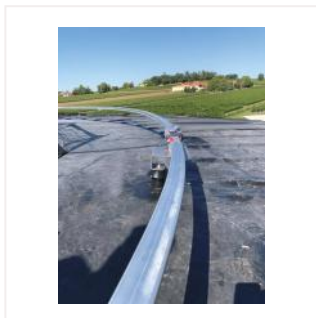
Modello	Descrizione	Codice
Bravo Pocket 250	Alzatira di dimensioni ridotte, portata 250kg, con 1,5m di catena.	35919
G2	Attacco autoserrante per fune 8mm	1018

Travrail

Linea di vita rigida



Testato per arrestare la caduta di tre utilizzatori, 100kg



Travrail è un binario di ancoraggio rigido orizzontale. È progettato per proteggere i lavoratori in caso di caduta, durante attività come lavori di pulizia o manutenzione, controllo di un'installazione o accesso sicuro a una struttura. Consente al carrello di muoversi liberamente sugli ancoraggi intermedi, consentendo all'utente di spostarsi facilmente da un lato all'altro del binario.

Tre persone (ciascuna del peso di 100 kg comprese attrezzature e strumenti) contemporaneamente (una persona per carrello).

Il binario può essere utilizzato anche come punto di ancoraggio per lavori su fune. In questo caso, ogni utente deve essere sempre dotato di 2 carrelli:

- 1 per la corda da lavoro
- 1 per la corda di sicurezza

La distanza massima tra le staffe del binario in alluminio è di 6 m (3 m per applicazioni su corda). Curve a 90 ° disponibili per montaggio a parete e pavimento / soffitto. Il binario può essere montato a pavimento, a parete o a soffitto.

Caratteristiche travrail:

- Fine corsa staccabile per l'inserimento o il recupero dei carrelli
- Conforme alla EN 795-D: 2012
- Conforme a CEN / TS 16415: 2013 per 3 utenti simultanei
- Utilizzabile con dispositivi anticaduta retrattili EN 360
- Utilizzabile con dispositivi anticaduta di tipo guidato EN 353-2 con linea di ancoraggio flessibile
- Utilizzabile con dissipatori di energia EN 355
- Da utilizzare con imbracature EN 361

Modello	Codice
Binario in alluminio, L = 3000mm	232665
Curva esterna in alluminio	232685
Curva interna in alluminio	232695
Curva a soffitto/pavimento in alluminio	232705
Connettore binari in alluminio con bulloni in INOX	232715
Fine corsa fisso in INOX	232745
Fine corsa amovibile in INOX	232655
Staffa	232725
Staffa expansion	232785
Carrello standard (per applicazioni a parete o soffitto)	232675
Carrello per lavori in sospensione su applicazioni a parete	232795
Targhetta segnaletica	233245
Drilling kit (utensili per forare il binario)	232765

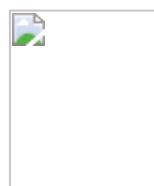
Esempio:

Per 8 m di rotaia, ordine 3 rotaie da 3 m (3 x 232665) + un ritaglio di binario (223326).

Verranno consegnati 2 binari di 3 m e 1 binario di 2 m.



Carrello standard



Per soffitto



Lavori di sospensione a parete

Paletti per linea di vita

Acciaio zincato



Base quadrata



Base quadrata inclinata di 20°



Base rettangolare



Doppia pendenza

Altezza: 250mm

Modello	Codice
Paletto standard - 270x270 mm con 4 fori asolati	72008
Base inclinata di 20° - 270x270 mm con 4 fori asolati	72278
Base rettangolare - 352x160 mm con 8 fori	71968
Base di colmo - 350x370 mm con 8 fori	71988

Altezza: 500mm

Modello	Codice
Paletto standard - 270x270 mm con 4 fori asolati	66888
Base inclinata di 20° - 270x270 mm con 4 fori asolati	72288
Base rettangolare - 352x160 mm con 8 fori	71978
Base di colmo - 350x370 mm con 8 fori	71998

Altezza: 750mm

Modello	Codice
Paletto standard - 270x270 mm con 4 fori asolati	72298
Base rettangolare - 352x160 mm con 8 fori	72308

Paletti per linee di vita

Isolati termicamente con rivestimento inox

Paletti coibentati con anello di ancoraggio in acciaio inox. Sezione trasversale 70x70 mm, realizzata in acciaio zincato, con protezione termica. Sono progettati per eliminare il rischio di condensa all'interno delle coperture in inverno quando la temperatura esterna scende sotto 0° C. Aiutano anche a mantenere l'isolamento del tetto alla sua efficienza ottimale e riduzione degli sprechi di energia termica.



Base quadrata



Base quadrata inclinata di 20°



Base rettangolare



Doppia pendenza

Altezza: 250mm

Modello	Codice
Paletto standard - 270x270 mm con 4 fori asolati	186648
Base inclinata di 20° - 270x270 mm con 4 fori asolati	186658
Base rettangolare - 352x160 mm con 8 fori	186668
Base di colmo - 350x370 mm con 8 fori	186678

Altezza: 500mm

Modello	Codice
Paletto standard - 270x270 mm con 4 fori asolati	186688
Base inclinata di 20° - 270x270 mm con 4 fori asolati	186698
Base rettangolare - 352x160 mm con 8 fori	186708
Base di colmo - 350x370 mm con 8 fori	186718

Altezza: 750mm

Modello	Codice
Paletto standard - 270x270 mm con 4 fori asolati	186728
Base rettangolare - 352x160 mm con 8 fori	186738

Accessori

Modello	Codice
Contropiastra per paletto quadrato da 750mm	133295
Contropiastra per paletto quadrato da 250mm	130995

Paletti per linee vita

Inox



Base quadrata



Base rettangolare



Doppia inclinazione

Altezza: 250mm

Modello	Codice
Paletto standard - 270x270 mm con 4 fori asolati	186808
Base rettangolare - 352x160 mm con 8 fori	186818
Base di colmo - 350x370 mm con 8 fori	186828

Altezza: 500mm

Modello	Codice
Paletto standard - 270x270 mm con 4 fori asolati	186838
Base rettangolare - 352x160 mm con 8 fori	186848
Base di colmo - 350x370 mm con 8 fori	186858

Linea di trattenuta

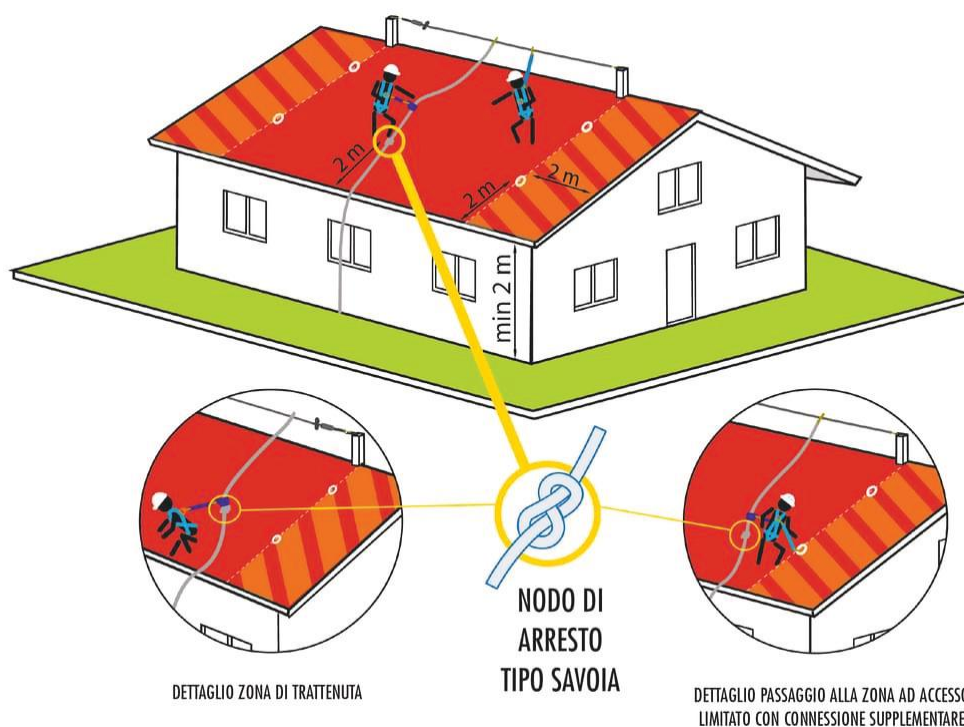
Soluzione per l'utilizzo delle linee vita Travspring™ e Travsmart™ EN795 C
Come linea di trattenuta

Le linee vita EN795 C in caso di caduta degli operatori sviluppano una freccia verticale che dipende dalla distanza tra i supporti, dal numero di assorbitori e dal numero di operatori in caduta contemporanea. La linee vita monofune Tractel Italiana S.p.A.: Travspring™ - Travspring™ One, Travspring™ Soft e Travsmart™ sviluppano frecce diverse di conseguenza in fase di progettazione è necessario prevedere uno spazio libero di caduta adeguato (vedi distanze di arresto D nelle tabelle).










Nel caso in cui lo spazio libero di caduta sia così limitato da non consentire al DPI di arrestare la caduta in modo sicuro, sarà necessario lavorare esclusivamente in trattenuta (impossibilità di caduta libera) per cui l'operatore dovrà utilizzare un DPI anticaduta di lunghezza adeguatamente ridotta.

Occorre innanzi tutto, in fase di progettazione, definire sulla copertura la zona di trattenuta e la zona di accesso limitato con punti di ancoraggio supplementari. Nella zona di trattenuta l'operatore può essere collegato alla linea vita con un cordino con moschettoni M10 privo di assorbitore di energia di lunghezza max 1,5 m (se le estremità della linea sono posizionate ad almeno 2 m dall'estremità del colmo) oppure con un dispositivo anticaduta su fune EN353-2, tipo Stopfor™ KSP LSA 30 M41 e limitando la lunghezza di manovra dello Stopfor™ praticando sulla fune RLX11 un nodo di arresto tipo savoia (chiamato anche nodo ad otto) in prossimità (distanza 2m) della linea di gronda.

Nella zona di accesso limitato, qualora si stia utilizzando l'anticaduta Stopfor™, occorrerà prevedere anche l'utilizzo di un cordino di trattenuta a doppio braccio di lunghezza max 1,5 m, che l'operatore conatterà ai punti di ancoraggio predisposti, rimanendo contemporaneamente collegato al sistema anticaduta principale. In questo modo l'operatore non è mai esposto al rischio di caduta libera ma al massimo ad una caduta contenuta e trattenuta.



LEGENDA

-  Operatore equipaggiato con imbracatura EN361 e casco di sicurezza EN397 Tractel italiana s.p.a.
-  Zona di trattenuta
-  Zona di accesso limitato con punti di ancoraggio supplementari
-  Linea vita Travspring™/Soft /One, Travsmart™ EN795 C
-  Fune per collegamento EN353-2 tipo RLX11
-  Nodo di arresto tipo savoia da praticare sulla fune EN353-2 a 2 m dalla linea di gronda
-  Anticaduta Stopfor™ KSP LSA 30 M41 per utilizzo con fune Tractel italiana s.p.a. tipo RLX11
-  Cordino a doppio braccio LCF lunghezza max 1,5 m
-  Punto di ancoraggio sottotegola EN795 A2 / EN517

Linee di vita - Componenti

travsafe™

Modello	Codice
Kit di estremità in alluminio con assorbitore in acciaio inossidabile	26028
Kit di estremità in alluminio bimatereale	68498
Kit di estremità in acciaio inox con assorbitore di acciaio inossidabile	27588
Kit di estremità con assorbitore in acciaio inox bimatereale	68488
Kit curva in alluminio	74307
Kit curva in acciaio inossidabile	74317
Supporto linea travsafe™ dritta	104565
Fune travsafe™ - acciaio zincato - al m	17311
Fune travsafe™ - acciaio inox - al m	17301
Crociera obbligatoria	909
Bobina in legno	421420
Ancoraggio intermedio in alluminio	20715
Ancoraggio intermedi in acciaio inossidabile	126435
Placca per paletto	114375
Targa segnaletica EN-FR-DE-IT-ES-NL	277127
Carrello standard	76149
Carrello aperto	76159
Carrello Rollsafe	251649

travflex™ 2

Modello	Codice
Ancoraggio di estremità zincato	100378
Ancoraggio intermedio	10388
Tenditore	40742
Indicatore di tensione	66858
Assorbitore di energia INRS	66688
Ancoraggio intermedio	100398
Targa segnaletica EN-FR-DE-IT-ES-NL	277127
Capo fisso autobloccante	193837
Kit di ancoraggio a curva per lamiera zincata su coperture ondulate	104408
Kit di ancoraggio a curva per lamiera di acciaio inossidabile su coperture ondulate	104418
Kit di ancoraggio a curva per coperture in calcestruzzo con piastra zincata	100618
Kit di ancoraggio a curva per coperture in calcestruzzo con piastra in acciaio inossidabile	100628
Carrello travsmart	251349
Lamiera universale di estremità e intermedia in acciaio inox	206888
Lamiera universale di estremità e intermedia in acciaio zincato	207788
Lamiera universale curva in acciaio inox	206878
Kit 12 rivetti	232587
Kit 4 morsetti	232577



Linee di vita - componenti

travsmart™

Modello	Codice
Ancoraggio travsmart a parete	193897
Ancoraggio estremità paletto	66698
Tenditore	40742
Indicatore di tensione	66858
Assorbitore di energia INRS	66688
Ancoraggio intermedio - standard	193847
Ancoraggio intermedio - a soffitto	193857
Targa segnaletica EN-FR-DE-IT-ES-NL	277127
Fune in acciaio zincato - primi 5 m	438680
Fune in acciaio zincato - al m	17401
Fune in acciaio inox - primi 5 m	438690
Fune in acciaio inox - al m	17371
Capo fisso autobloccante	193837
Kit angolo - standard	193867
Kit angolo - a soffitto	193877
Connettore inox	39822
Cappuccio rompigoccia	129505
Kit angolo - placca di fissaggio per palo	193887
Carrello travsmart	251349

travspring™

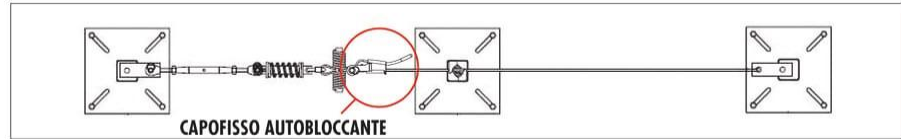
Modello	Codice
ancoraggio travspring™ per suolo e parete	66848
ancoraggio di estremità per palo	66698
Tenditore	40742
Indicatore di tensione	66858
Assorbitore di energia INRS	66688
kit angolare travspring™	66878
ancoraggio intermedio travspring™	66868
Fune in acciaio zincato - al m	17401
Fune in acciaio zincato - primi 5 m	433400
Fune in acciaio zincato - 50 m	71108
Fune in acciaio inox - al m	17371
Fune in acciaio inox - primi 5 m	71138
Fune in acciaio inox - 50 m	71148
targhetta segnaletica aggiuntiva	277127
Paletto con puleggia 500mm per travspring™	68478
Cappuccio rompigoccia	129505
Capo fisso autobloccante	193837
Bobina in legno	421420
Contropiastra paletto H = 250/500mm	130995



Kit linee di vita

KIT LINEE DI VITA TRAVSPRING™ STANDARD

EN 795/2012 CLASSE C - CEN TS 16415/2013 - UNI 11578/2015



VELOCE E RAPIDO TENSIONAMENTO GRAZIE AL CAPOFISSO AUTOBLOCCANTE

(sostituisce i 3 morsetti di chiusura)

Distanza di arresto (D)

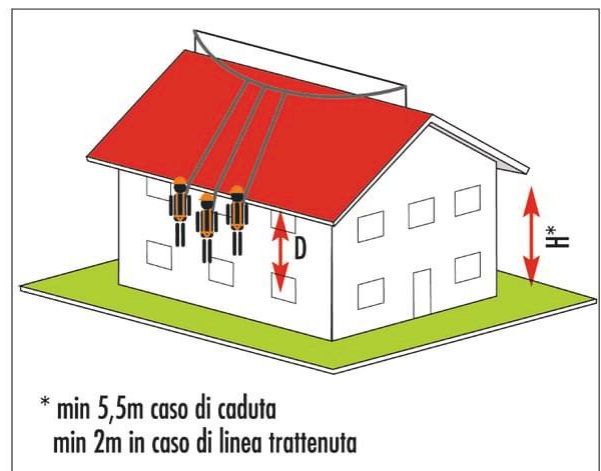
In un sistema anticaduta costituito dalla linea di vita Travspring™ + Stopfor™ KSP su fune EN 353-2, la distanza di arresto D è il risultato della somma dei contributi di:

- Freccia (allungamento verticale della linea di vita in caso di caduta)
- Distanza di intervento Stopfor™ KSP (spazio necessario all'assorbitore di energia per frenare la caduta: 100 cm)
- Lunghezza del cordino: 30 cm
- Altezza dell'operatore (150 cm dall'anello a D dell'imbracatura)

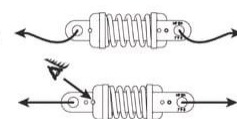
Per una corretta progettazione su una copertura, si dovrà verificare che la distanza di arresto D, **maggiorata di 1m di spazio libero di sicurezza** sia sempre inferiore alla distanza tra la linea di gronda (linea di caduta libera) e l'ostacolo più vicino: es. suolo, terrazzo, balcone, mensola.

Nel caso in cui lo spazio libero di caduta sia limitato, è possibile lavorare esclusivamente in trattenuta (caduta totalmente prevenuta) utilizzando lo Stopfor™ KSP LSA 30 M41 e limitando la lunghezza di manovra dello Stopfor™ stesso sulla fune RLX 11 praticando sulla fune stessa un nodo di blocco che agisca da "fine corsa" in prossimità (distanza 2,5 m con fune tesa) della linea di gronda.

I kits contengono: un numero di paletti, di cappucci rompigoccia, di ancoraggi intermedi, una lunghezza di fune ed un assorbitore di energia, atti a realizzare la lunghezza di linea indicata. Contengono inoltre un indicatore di tensione, un tenditore ed una placchetta segnaletica.



LA PRESENZA DELL'INDICATORE DI TENSIONE RENDE L'OPERAZIONE DI CORRETTO MONTAGGIO SEMPLICE E GARANTITA!
I kits sono concepiti per l'utilizzo simultaneo da parte di **3 operatori**. I test di caduta sono stati effettuati su linee in scala reale con caduta simultanea da parte degli operatori.
La certificazione delle prove e di tutte le combinazioni d'uso sono state eseguite dall'Ente certificatore Europeo APAVE (F). Per la loro completezza sono ritenuti lo standard più elevato nel settore.



Kit linee di vita

KIT LINEE DI VITA TRAVSPRING™ **STANDARD**

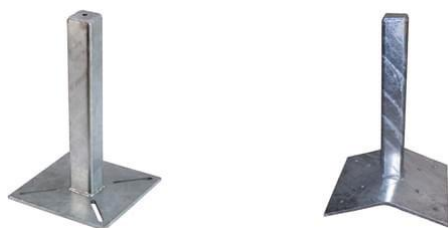
EN 795/2012 CLASSE C - CEN TS 16415/2013 - UNI 11578/2015

N° fissaggi e carico max raccomandato ad estrazione (daN): 4x1200

Modello	Lungh. (m)	Descrizione	Fissaggio carico min raccomandato ad estrazione (daN)	Peso (kg) (kg)	Codice
KIT 5M PALETTI STD	3,80	distanza arresto D m: 4,28, n° paletti H=50: 2	00	25,6	435840
KIT 7M PALETTI STD	5,80	distanza arresto D m: 4,65, n°paletti H=50: 2	-	26,2	435850
KIT 10M PALETTI STD	8,80	distanza arresto D m: 5,00, n°paletti H=50: 2	-	27,1	71318
KIT 15M/2 PALETTI STD	13,80	distanza arresto D m: 5,52, n° paletti H=50: 2	-	28,5	70958
KIT 15M/3 PALETTI STD	13,80	distanza arresto D m: 4,71, n° paletti H=50: 3	-	40,0	435880
KIT 20 M PALETTI STD	18,80	distanza arresto D m: 5,06, n° paletti H=50: 3	-	41,5	435890
KIT 25M PALETTI STD	13,80	distanza arresto D m: 13,80, n° paletti H=50: 3	-	42,9	435900
KIT 30M PALETTI STD	28,80	distanza arresto D m: 5,63, n° paletti H=50: 3	-	44,3	435910

N° fissaggi e carico max raccomandato ad estrazione (daN): 4 interni x1500, oppure 4 esterni x1500, oppure 8x1100

Modello	Lungh. (m)	Descrizione	Fissaggio carico min raccomandato d estrazione (daN)	Peso (kg) (kg)	Codice
KIT 5M PAL. DOPPIA FALDA	3,80	distanza arresto D m: 4,28, n° paletti H=50: 2	00	35,6	435920
KIT 7M PAL. DOPPIA FALDA	5,80	distanza arresto D m: 4,65, n° paletti H=50: 2	-	36,2	436010
KIT 10M PAL. DOPPIA FALDA	8,80	distanza arresto D m: 8,80, n° paletti H=50: 2	-	37,1	435930
KIT 15M/2 PAL. DOPPIA FALDA	13,80	distanza arresto D m: 5,52, n° paletti H=50: 2	-	38,5	435940
KIT 15/3 PAL. DOPPIA FALDA	13,80	distanza arresto D m: 4,71, n° paletti H=50: 3	-	55,0	435950
KIT 20M PAL. DOPPIA FALDA	18,80	distanza arresto D m: 5,06, n° paletti H=50: 3	-	56,5	435960
KIT 25M PAL. DOPPIA FALDA	13,80	distanza arresto D m: 5,37, n° paletti H=50: 3	-	57,9	435970
KIT 30M PAL. DOPPIA FALDA	28,80	distanza arresto D m: 5,63, n° paletti H=50: 3	-	59,3	435980



NOTA: La distanza in m indicata nella definizione del modello kit si riferisce all'interesse tra i paletti esterni.

Kit linee di vita

KIT LINEE DI VITA TRAVSPRING™ ONE

EN 795/2012 CLASSE C - CEN TS 16415/2013 - UNI 11578/2015



VELOCE E RAPIDO TENSIONAMENTO GRAZIE AL CAPOFISSO AUTOBLOCCANTE

(sostituisce i 3 morsetti di chiusura)

Distanza di arresto (D)

In un sistema anticaduta costituito dalla linea di vita Travspring™ + Stopfor™ KSP su fune EN 353-2, la distanza di arresto D è il risultato della somma dei contributi di:

- Freccia (allungamento verticale della linea di vita in caso di caduta)
- Distanza di intervento di Stopfor™ KSP (spazio necessario all'assorbitore di energia per frenare la caduta: 100 cm)
- Lunghezza del cordino: 30 cm
- Altezza dell'operatore (150 cm dall'anello a D dell'imbracatura)

Per una corretta progettazione su una copertura, si dovrà verificare che la distanza di arresto D, maggiorata di 1 m di spazio libero di sicurezza, sia sempre inferiore alla distanza tra linea di gronda (linea di caduta libera) e l'ostacolo più vicino: es. suolo, terrazzo, balcone, mensola.

Nel caso in cui lo spazio libero di caduta sia limitato, è possibile lavorare esclusivamente in trattenuta (caduta totalmente prevenuta) utilizzando lo Stopfor™ KSP LSA 30 M41 e limitando la lunghezza di manovra dello Stopfor™ stesso sulla fune RLX 11 praticando sulla fune stessa un nodo di blocco che agisca da "fine corsa" in prossimità (distanza 2,5 m con fune tesa) della linea di gronda.

La linea Travspring™ One differisce dalla versione Travspring™ in quanto al posto degli ancoraggi intermedi in cupro-alluminio si utilizzano i golfari (v. fig. 1, su paletto). Di conseguenza, per il superamento degli ancoraggi intermedi sarà necessario utilizzare un cordino a due bracci (v. fig. 2). Gli ancoraggi di estremità sono in acciaio zincato. La fune è disponibile esclusivamente in acciaio zincato. Inoltre, la linea non è dotata di indicatore di tensione e tenditore: il tensionamento si esegue a mano o con l'ausilio di un Bravo™ Pocket 250+2 attacchi autoserranti G2 (vedi a pag. 399-400), avendo cura di lasciare un allungamento verticale naturale max di 1/150 tra due punti di ancoraggio (v. fig. 3). I kits sono concepiti per l'utilizzo simultaneo da parte di 3 operatori. I test di caduta sono stati effettuati su linee in scala reale con caduta simultanea da parte degli operatori.

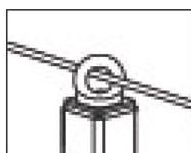


fig.1

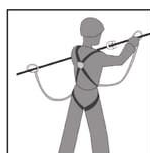


fig.2

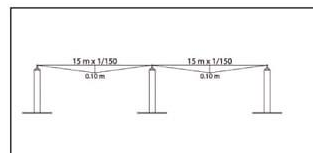
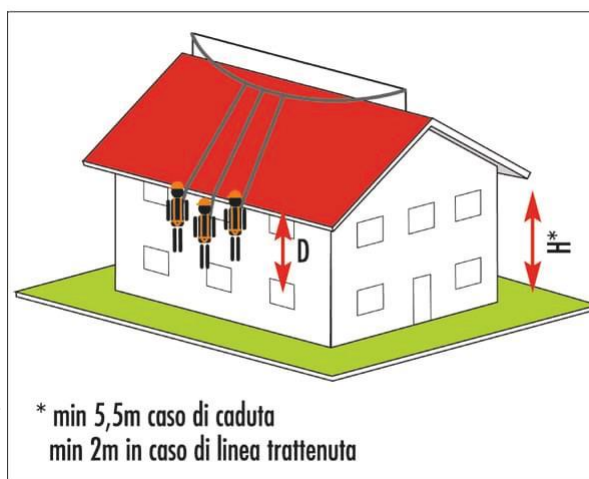


fig.3

I kits contengono: un numero di paletti di altezza H=50 cm, ancoraggi intermedi, una lunghezza di fune, una placchetta segnaletica ed un assorbitore, atti a realizzare la lunghezza di linea indicata. (fissaggi alla struttura esclusi)



Kit linee di vita

KIT LINEE DI VITA TRAVSPRING™ ONE

EN 795/2012 CLASSE C - CEN TS 16415/2013 - UNI 11578/2015

N° fissaggi e carico max raccomandato ad estrazione (daN): 4 interni x1600 persone, oppure 4 esterni x1600, oppure 8x1200

Modello	Lungh. (m)	Descrizione	Fissaggio carico min raccomandato ad estrazione (daN)	Peso (kg) (kg)	Codice
KIT 5M PALETTI RETT. ONE	4,30	distanza arresto D m: 4,28, n°paletti H=50cm: 2	00	25,6	437010
KIT 7M PALETTI RETT. ONE	6,30	distanza arresto D m: 4,65, n°paletti H=50cm: 2	-	26,2	437020
KIT 10M PALETTI RETT. ONE	9,30	distanza arresto D m: 5, n°paletti H=50cm: 2	-	27,1	437030
KIT 15M/2 PALETTI RETT. ONE	14,30	distanza arresto D m: 5,52, n°paletti H=50cm: 2	-	28,5	437040
KIT 15M/3 PALETTI RETT. ONE	14,30	distanza arresto D m: 4,71, n°paletti: 3	-	40,0	437050
KIT 20M PALETTI RETT. ONE	19,30	distanza arresto D m: 5,06, n°paletti H=50cm: 3	-	41,5	437060
KIT 25M PALETTI RETT. ONE	24,30	distanza arresto D m: 5,37, n°paletti H=50cm: 3	-	42,9	437070
KIT 30M PALETTI RETT. ONE	29,30	distanza arresto D m: 5,63, n°paletti H=50cm: 3	-	44,3	437080

N° fissaggi e carico max raccomandato ad estrazione (daN): 4 interni x1500, oppure 4 esterni x1500, oppure 8x1100

Modello	Lungh. (m)	Descrizione	Fissaggio carico min raccomandato ad estrazione (daN)	Peso (kg) (kg)	Codice
KIT 5M PAL. DOP FALDA ONE	4,30	distanza arresto D m: 4,28, n°paletti H=50cm: 2	00	35,6	446690
KIT 7M PAL. DOP FALDA ONE	6,30	distanza arresto D m: 4,65, n°paletti H=50cm: 2	-	36,2	446700
KIT 10M PAL. DOP FALDA ONE	9,30	distanza arresto D m: 5, n°paletti H=50cm: 2	-	37,1	446710
KIT 15M/2 PAL. DOP FALDA ONE	14,30	distanza arresto D m: 5,52, n°paletti H=50cm: 2	-	38,5	446720
KIT 15M/3 PAL. DOP FALDA ONE	14,30	distanza arresto D m: 4,71, n°paletti H=50cm: 3	-	55,0	446730
KIT 20M PAL. DOP FALDA ONE	19,30	distanza arresto D m: 5,06, n°paletti H=50cm: 3	-	56,5	446740
KIT 25 M PAL. DOP FALDA ONE	24,30	distanza arresto D m: 5,37, n°paletti H=50cm: 3	-	57,9	446750
KIT 30M PAL. DOP FALDA ONE	29,30	distanza arresto D m: 5,63, n°paletti H=50cm: 3	-	59,3	446760



Kit linee di vita

KIT LINEE DI VITA TRAVSPRING™ SOFT

EN 795/2012 CLASSE C - CEN TS 16415/2013 - UNI 11578/2015

IDEATA PER COPERTURE A BASSA RESISTENZA MECCANICA.

INSTALLABILE CON FISSAGGI DI RESISTENZA A ESTRAZIONE DI MINIMO 220 daN PALETTI h=25 cm o 50 cm



R_{min}=220 daN a trazione per ogni singolo fissaggio (i fissaggi sono esclusi). La resistenza dell'ancoraggio determina la scelta del sistema di fissaggio (totalmente meccanico, meccanico+chimico, ecc) coerentemente alla struttura della copertura.

I kits contengono: un numero di paletti h=25cm o 50cm, ancoraggi intermedi, fune in acciaio, placchetta segnaletica e 2 assorbitori d'energia, atti a realizzare la lunghezza di linea indicata (fissaggio alla struttura esclusi)

VELOCE E RAPIDO TENSIONAMENTO GRAZIE AL CAPOFISSO AUTOBLOCCANTE (sostituisce i 3 morsetti di chiusura)

TRAVSPRING™ SOFT

Travspring™ Soft è una linea vita, concepita per ridurre gli sforzi generati dalla caduta degli operatori, che vengono poi trasmessi alla struttura portante.

Questa tipologia di linea vita monta 2 assorbitori di energia che permettono di diminuire gli sforzi risultanti sul cavo e sugli ancoraggi d'estremità. Può essere installata su qualsiasi struttura a ridotta resistenza meccanica o su quelle coperture, dove a causa di invecchiamento, infiltrazioni o logorio, sono presenti delle strutture portanti che non offrono condizioni ottimali per la posa dei fissaggi, e che quindi non ci permetterebbero di poter installare Travspring™ o Travspring™ One. Il grande vantaggio di Travspring™ Soft è la scelta del fissaggio, in quanto avendo a che fare con carichi leggeri, si potrà utilizzare un fissaggio a bassa resistenza meccanica che faciliterebbe la posa e risulterebbe economicamente più vantaggioso. La linea Travspring™ Soft condivide con la linea Travspring™ One la stessa modalità di installazione e la stessa modalità di utilizzo. I kit proposti sono concepiti per l'utilizzo da parte di 2 operatori.

- INSTALLAZIONE SU QUALSIASI STRUTTURA
- UTILIZZO DI FISSAGGI A BASSA RESISTENZA MECCANICA

PALETTI LINEE VITA TRAVSPRING™ SOFT						
EN 795 classe C F _{max} 1200 daN						
Valore per paletti in versione acciaio zincato e inox termico						
Tipologia palo	Piastra	Altezza H paletto (cm)	Carico raccomandato ad estrazione per ogni fissaggio (daN)			
			configurazione			
			4 fissaggi	4 fissaggi posizione A	4 fissaggi posizione B	8 fissaggi
		25	240	-	-	-
		50	480	-	-	-
		25	-	320	320	240
		50	-	650	650	480
		25	-	300	300	220
		50	-	600	600	440

220 daN



Kit linee di vita

KIT LINEE DI VITA TRAVSPRING™ SOFT

EN 795/2012 CLASSE C - CEN TS 16415/2013 - UNI 11578/2015

IDEATA PER COPERTURE A BASSA RESISTENZA MECCANICA. INSTALLABILE CON FISSAGGI DI RESISTENZA A ESTRAZIONE DI 220 kg. PALETTI h=25cm o 50cm

KIT PALETTO BASE RETTANGOLARE

N° fissaggi e carico max raccomandato ad estrazione (daN): 4 sia interni che esterni x320, oppure 8x240

Modello	Lungh. (m)	Descrizione	Fissaggio carico min raccomandato ad estrazione (daN)	Peso (kg) (kg)	Codice
KIT 5 MT PALETTI RETT. H25 SOFT	3,4	distanza arresto D m: 5,534, n°paletti: 2	00	22,60	437750
KIT 7 MT PALETTI RETT. H25 SOFT	5,4	distanza arresto D m: 5,948, n°paletti: 2	-	23,20	437760
KIT 10 MT PALETTI RETT. H25 SOFT	8,4	distanza arresto D m: 6,487, n°paletti: 2	-	24,10	437770
KIT 15 MT PALETTI RETT. 25 SOFT	13,4	distanza arresto D m: 6,151, n°paletti: 3	-	34,45	437780
KIT 20 MT PALETTI RETT. H25 SOFT	18,4	distanza arresto D m: 6,508, n°paletti: 3	-	35,95	437790
KIT 25 MT PALETTI RETT. H25 SOFT	13,4	distanza arresto D m: 6,997, n°paletti: 3	-	37,35	437800
KIT 30 MT PALETTI RETT. H25 SOFT	28,4	distanza arresto D m: 7,300, n°paletti: 3	-	38,75	437810

N° fissaggi e carico max raccomandato ad estrazione (daN): 4 sia interni che esterni x650, oppure 8x480

Modello	Lungh. (m)	Descrizione	Fissaggio carico min raccomandato ad estrazione (daN)	Peso (kg) (kg)	Codice
KIT 5 MT PALETTI RETT. H50 SOFT	3,4	distanza arresto D m: 5,534, n°paletti: 2	00	27,70	437820
KIT 7 MT PALETTI RETT. H50 SOFT	5,4	distanza arresto D m: 5,948, n°paletti: 2	-	28,30	437830
KIT 10 MT PALETTI RETT. H50 SOFT	8,4	distanza arresto D m: 6,487, n°paletti: 2	-	29,20	437840
KIT 15 MT PALETTI RETT. H50 SOFT	13,4	distanza arresto D m: 6,151, n°paletti: 3	-	42,10	437850
KIT 20 MT PALETTI RETT. H50 SOFT	18,4	distanza arresto D m: 6,508, n°paletti: 3	-	43,60	437860
KIT 25 MT PALETTI RETT. H50 SOFT	13,4	distanza arresto D m: 6,997, n°paletti: 3	-	45,00	437870
KIT 30 MT PALETTI RETT. H50 SOFT	28,4	distanza arresto D m: 7,300, n°paletti: 3	-	46,40	437880



Kit linee di vita

KIT LINEE DI VITA TRAVSPRING™ SOFT

EN 795/2012 CLASSE C - CEN TS 16415/2013 - UNI 11578/2015

KIT PALETTO BASE DOPPIA FALDA

N° fissaggi e carico max raccomandato ad estrazione (daN): 4 sia interni che esterni x320, oppure 8x220

Modello	Lungh. (m)	Descrizione	Fissaggio carico min raccomandato ad estrazione (daN)	Peso (kg) (kg)	Codice
KIT 5 MT PALETTI DOPPIA FALDA H25 SOFT	3,4	distanza arresto D m: 5,534, n°paletti: 2	00	36,60	437890
KIT 7 MT PALETTI DOPPIA FALDA H25 SOFT	5,4	distanza arresto D m: 5,948, n°paletti: 2	-	37,20	437900
KIT 10 MT PALETTI DOPPIA FALDA H25 SOFT	8,4	distanza arresto D m: 6,487, n°paletti: 2	-	38,10	437910
KIT 15 MT PALETTI DOPPIA FALDA H25 SOFT	13,4	distanza arresto D m: 6,151, n°paletti: 3	-	55,45	437920
KIT 20 MT PALETTI DOPPIA FALDA H25 SOFT	18,4	distanza arresto D m: 6,508, n°paletti: 3	-	56,95	437930
KIT 25 MT PALETTI DOPPIA FALDA H25 SOFT	13,4	distanza arresto D m: 6,997, n°paletti: 3	-	58,35	437940
KIT 30 MT PALETTI DOPPIA FALDA H25 SOFT	28,4	distanza arresto D m: 7,300, n°paletti: 3	-	59,75	437950

N° fissaggi e carico max raccomandato ad estrazione (daN): 4 sia interni che esterni x600, oppure 8x440

Modello	Lungh. (m)	Descrizione	Fissaggio carico min raccomandato ad estrazione (daN)	Peso (kg) (kg)	Codice
KIT 10 MT PALETTI DOPPIA FALDA H50 SOFT	8,4	distanza arresto D m: 6,487, n°paletti: 2	00	42,90	437980
KIT 15 MT PALETTI DOPPIA FALDA H50 SOFT	13,4	distanza arresto D m: 6,151, n°paletti: 3	-	62,65	437990
KIT 20 MT PALETTI DOPPIA FALDA H50 SOFT	18,4	distanza arresto D m: 6,508, n°paletti: 3	-	64,15	438000
KIT 25 MT PALETTI DOPPIA FALDA H50 SOFT	13,4	distanza arresto D m: 6,997, n°paletti: 3	-	65,55	438010
KIT 30 MT PALETTI DOPPIA FALDA H50 SOFT	28,4	distanza arresto D m: 7,300, n°paletti: 3	-	66,95	438020
KIT 5 MT PALETTI DOPPIA FALDA H50 SOFT	3,4	distanza arresto D m: 5,534, n°paletti: 2	-	41,40	437960
KIT 7 MT PALETTI DOPPIA FALDA H50 SOFT	3,4	distanza arresto D m: 5,948, n°paletti: 2	-	41,40	437970



FABA™ - Scale anticaduta a binario

FABA™

EN353-1 - CNB/P/11.062



La gamma FABA™ è un sistema anticaduta a binario per movimenti verticali ed orizzontali. Le guide verticali sono disponibili per il montaggio su una scala esistente o possono essere fornite con pioli integrati. Per i sistemi FABA™ sono disponibili accessori come piattaforme di riposo o sistemi di blocco degli accessi. Sono costruiti per adattarsi a tutti i tipi di supporti. Fornibili in acciaio zincato, acciaio inox o alluminio. Il binario rigido consente all'operatore di controllare meglio il movimento del carrello. A differenza dei sistemi a cavo, più persone possono salire sulla scala una dopo l'altra (lasciando uno spazio sufficiente). Ideale per l'uso su lunghe distanze.

I prodotti della gamma FABA™ sono stati testati per soddisfare i requisiti della norma europea EN 353-1.

Aree di applicazione: torri, camini, serbatoi, piloni di ponti, piloni, supporti per antenne, accesso a miniere, pozzi, vasche di fanghi, passerelle, dighe, autocisterne, gru, terrazze sul tetto, sistemi di acque reflue, ecc.

Per ulteriori informazioni si prega di contattare Tractel®.

Guarda le nostre imbracature, appositamente dedicate e brevettate per essere utilizzate con le scale FABA™:



HT120



HT Easyclimb

HT120 a pagina 270 / HT Easyclimb a pagina 266



FABA™ - Scale anticaduta a binario

EN 353-1 (2018), EN 14122-4, DIN 18799-2

Scala anticaduta binario FABA™ A12

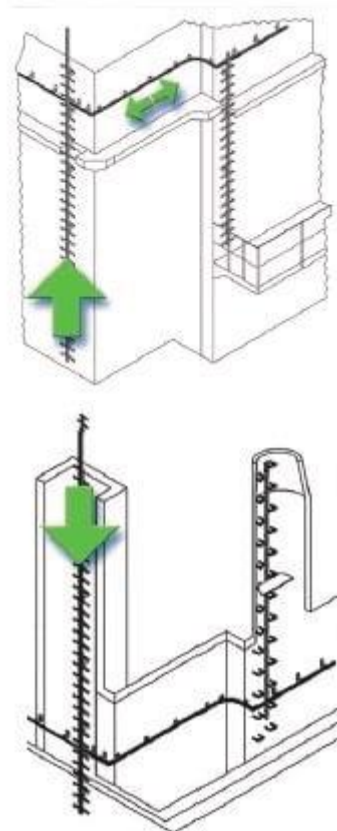
L'unico modello di binario/scala verticale che appare nel listino, poiché è il più utilizzato. Gli spezzoni di scale con binario di sicurezza e "solo" binario di sicurezza sono commercializzati in acciaio zincato e inossidabile.

Consistono in:

- Sezioni di scale o sezioni di binari per scale esistenti.
- Elementi di sbarco per scale (opzionale).
- Giunti per collegare gli spezzoni di scale e binari.
- Staffe a parete (scale) o alla scala esistente (binari).
- Fermi di sicurezza per scale e binari (dipende dalla configurazione della scala).
- Pianerottoli di riposo per scale e binari (opzionale).
- Accessori vari per scale e binari (opzionale).
- Dispositivi anticaduta scorrevoli (carrelli anticaduta).

Dispositivo a binario anticaduta verticale, secondo la norma EN-353.1

- Acciaio zincato o acciaio inossidabile.
- Dimensioni: 48x32x3 mm (acciaio).
- Spazio tra i pioli: 280 mm.
- Massima distanza tra i fissaggi: 1400 m (scala), 1960 mm (binario).
- Dispositivo anticaduta: AL-D, GRIP o EZ.



FABA™ - Scale anticaduta a binario

Conformità dispositivo a D.M. 27-03-1998

NECESSITÀ DI ACCESSO IN SICUREZZA TRAMITE SCALE

Per accedere in quota durante lavori o manutenzione su strutture o manufatti quali torri, edifici, tralicci, pali, ciminiere, cisterne è necessario un dispositivo adeguato, agevole, sicuro e certificato. In alcune delle sopraccitate applicazioni, si è fatto per lungo tempo ricorso alle scale a gabbia, scale munite di gabbia metallica di protezione. In alternativa a queste, oggi esistono dei sistemi che sostituiscono la gabbia con un binario o fune metallica di trattenuta.

CONFORMITÀ RISPETTO DELLE DIVERSE NORMATIVE

Le scale a gabbia sono contemplate ancora, come dispositivi permessi, nel D.Lgs. 81.08, che, nell'Articolo 113, che specifica "solida gabbia metallica di protezione avente maglie o aperture di ampiezza tale da impedire la caduta accidentale della persona verso l'esterno". Un requisito citato nello stesso articolo è: "la parete della gabbia opposta al piano dei pioli non deve distare da questi più di cm 60". Questo requisito è in contrasto con la norma italiana e la norma europea:

- 1) La norma UNI EN547 01-02-03 del 2009 - Sicurezza del macchinario - Misure del corpo umano, che definisce i criteri antropometrici di riferimento per la costruzione del macchinario, prevede uno spazio superiore a 74 cm alle spalle dell'operatore in percorsi verticali.
- 2) La norma ENISO 14122-4:2004 "Sicurezza del Macchinario - Mezzi di accesso permanenti al macchinario - Parte IV: Scale fisse", nel punto 4.5 definisce che le distanze libere all'interno della gabbia devono essere comprese tra 650 e 800 mm.

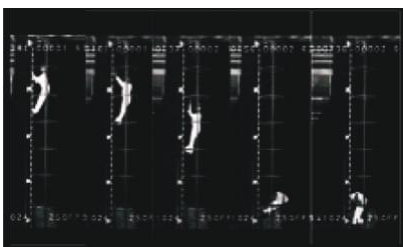
Le scale a gabbia sono state recentemente riprese in esame dalla Commissione Europea MA SONO STATE RIFIUTATE dalla Commissione stessa quali dispositivi anticaduta. Tra le motivazioni addotte dalla Commissione, si evidenzia infatti sperimentalmente che la caduta non viene fermata oppure viene fermata ma comporta danni collaterali e difficoltà di recupero dell'infortunato - vedi esempi sotto. Di seguito riportiamo stralci delle motivazioni della Commissione Europea riguardo alle scale a gabbia.

DECISIONE DELLA COMMISSIONE EUROPEA INERENTE LE SCALE FISSE A GABBIA

- 3) "Decisione 2006/733/CE del 27 ottobre 2006 - Commissione - di non pubblicare il riferimento della norma ENISO 14122-4:2004 «Sicurezza del macchinario - Mezzi di accesso permanenti al macchinario - Parte 4: Scale fisse» con formemente alla direttiva 98/37/CE del Parlamento europeo e del Consiglio [notificata con il numero C(2006) 5062] (Testo rilevante ai fini del SEE) (G.U.U.E. L.299 del 28.10.2006)"

STRALCI DELLE MOTIVAZIONI DELLA DECISIONE:

- 4) Non rispettano i requisiti essenziali 1.1.2 (b) (principi di integrazione della sicurezza), 1.5.15 (rischio di scivolamento, di sganciamento o di caduta)
- 5) Dispositivo per arrestare la caduta non impedisce una caduta da una scala fissa
- 6) I dispositivi per arrestare la caduta presentano vari notevoli difetti
- 7) Contravvenendo al requisito essenziale (omissis) pongono i requisiti delle misure integrate di difesa (gabbia) allo stesso livello di quelli adatti solo ai rischi residui (DPI).



**SCALE ANTICADUTA FABA™
CONFORMI A
D.M. 27-03-1998**

Costituiscono anche una valida alternativa economica e sono corredate con un efficace piano di sicurezza per il recupero dell'infortunato

SCALA FABA™ A12
Esempio L=7,3 mt.
con sbarco in copertura

FABA™



FABA™ - Scale di sicurezza a binario

EN 353-1 (2018)

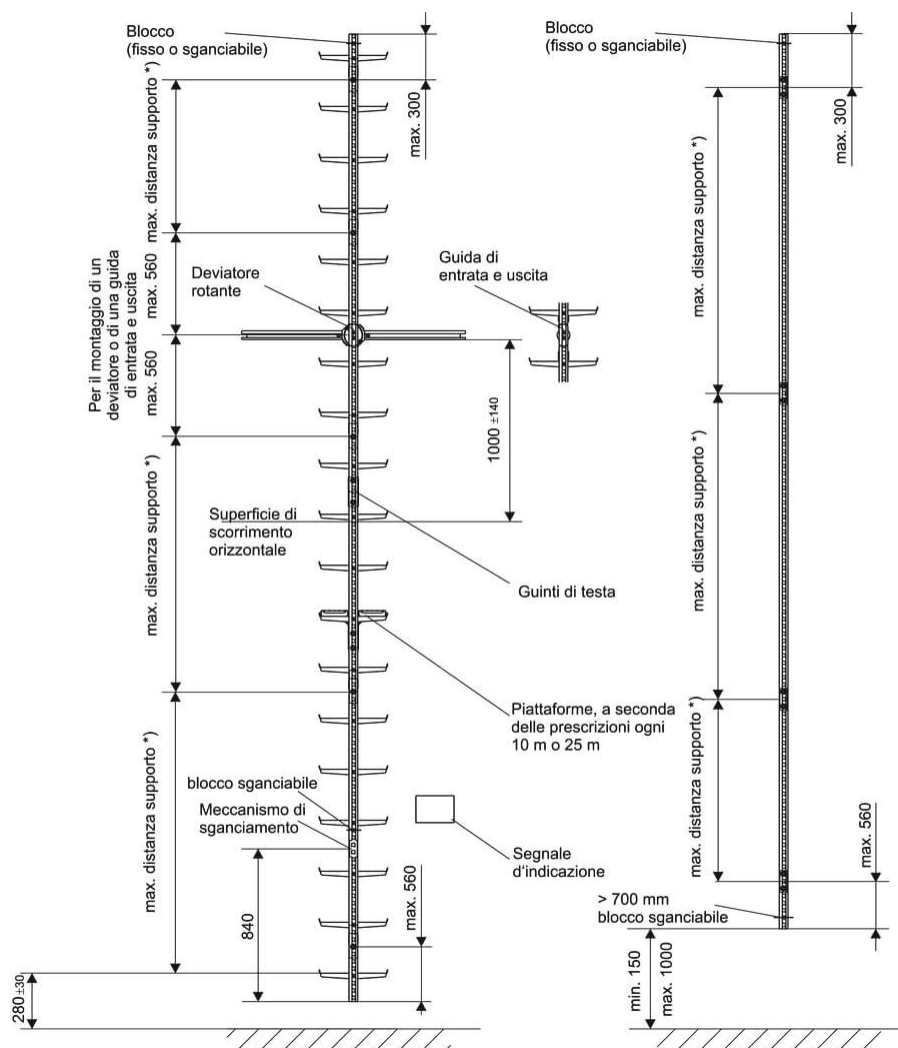
Scale con binario di sicurezza

Esempio di scala FABA™ con binario zincato di 7m (6m+1 elemento di sbarco)

Modello	Quantità	Codice
1° tratto: Scala A12 L=1.400 mm	1	501317
2° tratto: Scala A12 L=2.800 mm	1	501427
3° tratto: Scala A12 L=2.800 mm con elemento di sbarco	1	500378
Barra di rinforzo per scala A12 con elemento di sbarco (completo di staffe di ancoraggio)	1	530337
Connettori di giunzione per scala A12	2	508117
Staffa di ancoraggio alla struttura a \varnothing 14 m	4	503418
Fine corsa amovibile	2	517185
Targhetta di segnalazione	1	523897
Totale	-	-



Struttura generale di un'installazione FABA™, ogni installazione deve essere eseguita con un minimo di 4 supporti

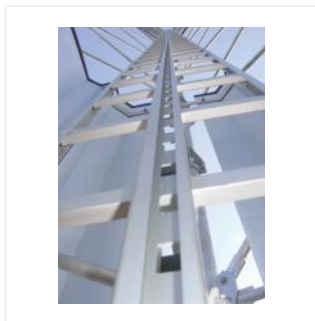


Tractel® offre soluzioni di accesso verticale e orizzontale, binari di sicurezza per un accesso sicuro sui vostri luoghi di lavoro in quota (sistemi FABA™) basate su design modulari e robusti.



Una gamma completa di componenti standard garantisce un sistema di protezione anticaduta secondo EN 353-1. I sistemi anticaduta FABA™ consentono di arrampicarsi in sicurezza su scale verticali fisse a qualsiasi altezza e su vie di accesso orizzontali.

Campo di applicazione: Torri, caminetti, pilastri, piloni di illuminazione o antenna, piloni, camini.

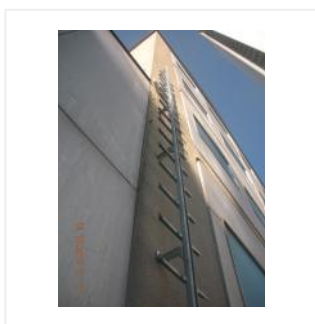


Sistema FABA™ AL2

Il sistema FABA™ AL2 è stato presentato nel 2000. È basato sul principio del sistema FABA™ A12 ed è realizzato in alluminio anodizzato. Il design del binario di sicurezza e dei cursori è asimmetrico e garantisce che gli stessi siano sempre utilizzati nella giusta direzione.

- Dimensioni profilo della rotaia (a forma di H): 48 x 65 x 3-6 mm
- Materiale: alluminio anodizzato
- Design: scala con montante centrale e montanti laterali aggiuntivi o solo binario
- Distanza tra tacche di arresto: 70 mm
- Distanza tra i pioli: 280 mm
- Pioli: dritti, inseriti e fissati sul retro della guida
- Larghezza scala: 414 mm
- Lunghezze primarie: 5600 e 2800 mm
- Lunghezze di regolazione: 560, 840, 1120, 1400, 1680, 1960, 2240, 2520, 3080, 3360, 3640, 3920, 4200, 4480, 4760, 5040 e 5320 mm
- Distanza massima tra i fissaggi: 1680 mm per la scala con montante centrale, 2520 mm per la scala con montanti laterali o la guida.

Per maggiori informazioni si prega di contattare Tractel®.



Sistema FABA™ A12

Il sistema FABA™ A12 è stato introdotto nel 1995. Il design della rotaia di sicurezza e dei carrelli è asimmetrico e garantisce che i carrelli vengano sempre utilizzati nella giusta direzione.

- Dimensioni profilo della rotaia: 48 x 32 x 3 mm
- Materiale: acciaio zincato a caldo o acciaio inossidabile (1.4571)
- Design: scala con montante centrale o solo su binari
- Distanza tra le tacche di arresto: 40 mm
- Distanza tra i pioli: 280 mm
- Pioli: dritti e saldati sul retro del binario
- Larghezza della scala: 380 mm
- Lunghezze primarie: 5600 e 2800 mm
- Lunghezze di regolazione: 560, 840, 1120, 1400, 1680, 1960, 2240, 2520, 3080, 3360, 3640, 3920, 4200, 4480, 4760, 5040 e 5320 mm
- Distanza massima tra i fissaggi: 1400 mm per la scala e 1960 mm per binario.
- Sono disponibili interfacce (staffe) per il fissaggio su: pali, tralicci, murature...

Per maggiori informazioni si prega di contattare Tractel®.

FABA™ A12 & AL2

Carrelli

Il carrello è un componente mobile del sistema FABA™ ed è collegato all'utente con un moschettone. Tutti i carrelli FABA™ sono certificati secondo l'ultima norma applicabile (EN353-1) e sono conformi al Regolamento Europeo 2016/425 (Regolamento DPI) con un peso massimo dell'utente di 150kg.

I seguenti carrelli sono compatibili con i sistemi FABA™ A12 e AL2:

- AL-D
- Grip
- EZ



Ogni carrello è progettato per usi diversi in base alle esigenze dell'utente e la seguente tabella ha lo scopo di guidare la scelta dell'utente

Il binario di sicurezza di FABA™ è un binario a forma di C e i carrelli scivolano all'interno del binario. Ciò offre il vantaggio della compatibilità del sistema e aumenta il comfort di utilizzo in quanto la guida e il carrello occupano meno posto di fronte all'utente.

	AL-D	Grip	EZ
Frequency of use			
Occasional	V	-	V
Daily	-	V	V
Application			
Industrial use	V	-	-
Rescuer	-	-	V
Extensive climbing height	-	V	-
Confined access	V	-	V
Features			
Insertable and retrievable and at any location	-	-	V
Anti-reversibility	V	V	V
Compatibility			
A12	V	V	V
AL2	V	V	V
Connector			
Manual locking (M10)	V	-	V
Automatic tri-lock (M23)	V	V	V



AL-D



Grip



EZ



FABA™ EZ 150kg

FABA™ EZ

- Il più grande vantaggio di questo carrello è la possibilità di essere inserito ed estratto in qualsiasi punto di un binario o di una scala
- Grazie al suo design unico si inserisce e si estrare con una sola mano
- Per FABA™ A12 e AL2
- L'inserimento è possibile solo in una direzione grazie al profilo asimmetrico
- Forma adatta (connessione positiva) grazie al fermo di blocco
- Ruote scorrevoli
- Disponibile con connettore manuale (M10) o connettore a tripla sicurezza (M23)
- Portata di un utente fino a 150 kg, comprensivo di attrezzatura

Modello	Codice
FABA™ EZ + M23	513878
FABA™ EZ + M10	513888



FABA™ AL-D 150kg

Presentiamo il nuovo carrello FABA™ AL-D 150kg. Si tratta di un aggiornamento all'attuale FABA™ AL-D. Questa nuova versione è conforme all'ultimo standard applicabile EN 353-1:2018 e al regolamento europeo 2016/425 ed è certificata per un utente che pesa fino a 150 kg.

Questo dispositivo di scorrimento fa parte del processo di aggiornamento della nostra gamma di prodotti anticaduta DPI e di estensione della gamma FABA™.

Il dispositivo di spostamento è certificato e compatibile con il binario e la scala di FABA™ A12 in acciaio zincato o acciaio inox e con il binario e la scala di FABA™ AL2 e dei prodotti correlati, FABA™ AL2 Mobil e FABA™ AL2 Mobil-F.

Questo dispositivo anticaduta verticale rigido è stato testato per arrestare la caduta di un solo operatore, con i suoi attrezzi e le sue attrezzature, con un peso fino a 150 kg. Consente a più operatori di lavorare in sicurezza (ogni operatore ha il proprio dispositivo di scorrimento FABA™ AL-D) se non ci sono più di due operatori entro 10m e almeno 3m tra loro.

Per fornire protezione all'utilizzatore fino al peso massimo consentito, tutti i prodotti del sistema devono essere HIGH CAPACITY RANGE 150 KG (Attenzione: l'elemento più debole della catena determina sempre la capacità massima dell'intero sistema).

Modello	Codice
FABA™ AL-D	514008



FABA™ Grip 150kg

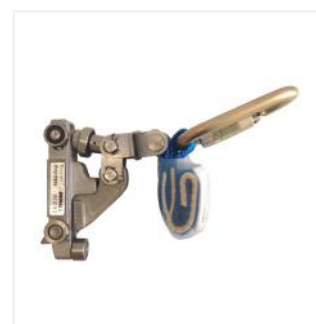
Presentiamo il nuovo carrello FABA™ Grip 150kg. Si tratta di un aggiornamento all'attuale FABA™ Grip. Questa nuova versione è conforme all'ultimo standard applicabile EN 353-1:2018 e al regolamento europeo 2016/425 ed è certificata per un utente che pesa fino a 150 kg.

Questo dispositivo di scorrimento fa parte del processo di aggiornamento della nostra gamma di prodotti anticaduta DPI e di estensione della gamma FABA™.

Il dispositivo di spostamento è certificato e compatibile con il binario e la scala di FABA™ A12 in acciaio zincato o acciaio inox e con il binario e la scala di FABA™ AL2 e dei prodotti correlati, FABA™ AL2 Mobil e FABA™ AL2 Mobil-F.

Questo dispositivo anticaduta verticale rigido è stato testato per arrestare la caduta di un solo operatore, con i suoi attrezzi e le sue attrezzature, con un peso fino a 150 kg. Consente a più operatori di lavorare in sicurezza (ogni operatore ha il proprio dispositivo di scorrimento FABA™ Grip) se non ci sono più di due operatori entro 10m e almeno 3m tra loro.

Per fornire protezione all'utente fino al peso massimo consentito, tutti i prodotti del sistema devono essere HIGH CAPACITY RANGE 150 KG (Attenzione: l'elemento più debole della catena determina sempre la capacità massima dell'intero sistema).



Modello	Codice
FABA™ Grip	514408

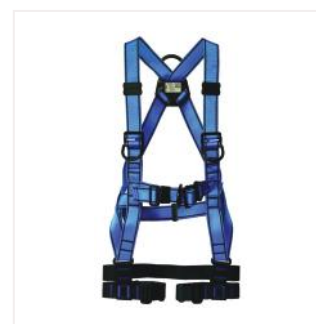
Imbracatura HT120

HT120



Imbracatura specificamente progettata e brevettata (brevetto Tractel®), per l'utilizzo con dispositivi anticaduta di tipo guidato comprendenti una linea di ancoraggio verticale. Ancoraggio dorsale, due toracici ed 1 ombelicale a "D" in acciaio. Il punto di ancoraggio ombelicale, in caso di caduta, si sposta verso l'alto in posizione sternale (brevetto Tractel®), assicurando l'arresto del corpo in posizione corretta (angolo massimo di 50°- EN361) ed eliminando il rischio di ribaltamento. Lo spostamento verso l'alto del punto di ancoraggio avviene tramite il rilascio controllato di parte delle cuciture dei nastri, agisce inoltre da indicatore di caduta e contribuisce ad assorbire parte dell'energia di caduta. 4 punti di regolazione e cosciali tipo montagna. Indicatori di caduta sulle cuciture degli ancoraggi.

- Norma EN361
- 1 ancoraggio dorsale a "D" in acciaio
- 1 ancoraggio ombelicale a "D" in acciaio
- 2 ancoraggi toracici a "D" in acciaio
- 4 punti di regolazione
- Nastro di seduta



	S	M	XL
HT120 - Standard Buckles	61702	-	-
HT 120	-	61712	61722

FABA™ A12 scale anticaduta

(353-1 / 14122-4)

Acciaio zincato

Modello	Lungh. (cm)	Peso (kg)	Codice
2	560 mm	2,5	501237
3	840 mm	4,05	501257
4	1120 mm	5,4	501297
5	1400 mm	6,7	501317
6	1680 mm	8	501337
7	1960 mm	8,5	501367
8	2240 mm	10,8	501387
9	2520 mm	12,15	501407
10	2800 mm	13,5	501427
11	3080 mm	14,8	501447
12	3360 mm	16,2	501467
13	3640 mm	17,55	501487
14	3920 mm	18,9	501507
15	4200 mm	20,25	501527
16	4480 mm	21,6	501547
17	4760 mm	22,9	501567
18	5040 mm	24,3	501587
19	5320 mm	26,1	501607
20	5600 mm	27	501627

Inox

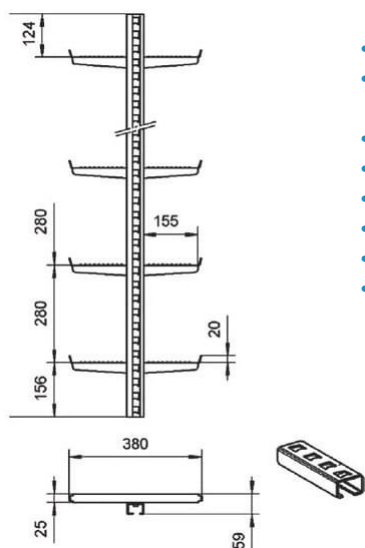
Modello	Lungh. (cm)	Peso (kg)	Codice
2	560 mm	2,7	501247
3	840 mm	4	501267
4	1120 mm	5,4	501307
5	1400 mm	6,75	501327
6	1680 mm	8	501357
7	1960 mm	8,5	501377
8	2240 mm	10,8	501397
9	2520 mm	12,1	501417
10	2800 mm	13,5	501437
11	3080 mm	14,8	501457
12	3360 mm	16,2	501477
13	3640 mm	17,5	501497
14	3920 mm	18,9	501517
15	4200 mm	20,2	501537
16	4480 mm	21,7	501557
17	4760 mm	24	501577
18	5040 mm	24,3	501597
19	5320 mm	24	501617
20	5600 mm	27	501637

Elemento di entrata/uscita carrello

Modello	Codice
Zincato a caldo	501288

Elemento di entrata/uscita carrello

Modello	Codice
INOX 1.4571	501298



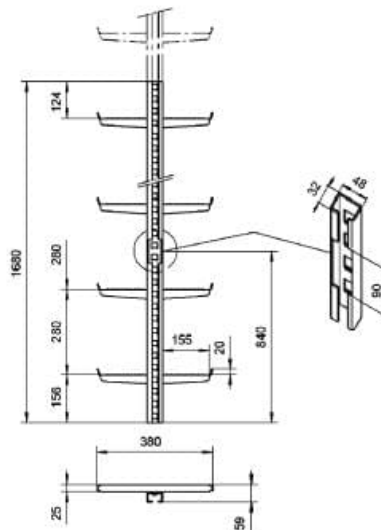
Scala FABA™ A12 con binario anticaduta.

- Disponibile in varie lunghezze da 560 a 5.600 mm.
- Lunghezza consigliata fino a 2.800 mm per ottimizzazione del trasporto e facilità di installazione.
- Distanza tra i pioli 280 mm.
- Ritagli di cattura nella guida anticaduta ogni 40 mm.
- Pioli con superficie antiscivolo e sicura laterale alta 20 mm.
- Pioli larghi 155 mm su ogni lato.
- Materiale: acciaio zincato a caldo o acciaio inossidabile
- Norma: EN 353-1, BGV D36, DIN 18799-2

Scala con dispositivo di sgancio

La scala con dispositivo di rilascio consente il comodo inserimento e recupero del cursore FABA™ all'estremità inferiore della scala.

L'installazione di un fermo staccabile sopra lo sgancio è obbligatoria per evitare il recupero involontario del cursore.



FABA™ A12 binario anticaduta

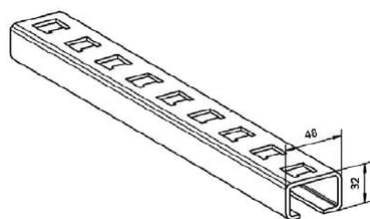
(353-1 / 14122-4)

A12 acciaio zincato

Modello	Peso (kg)	Codice
560	1,8	502845
840	2,7	500038
1120	3	502855
1400	4,5	502865
1680	5,4	502875
1960	5	500048
2240	6	502885
2520	8,1	500058
2800	7,5	502895
3080	8	500068
3360	9	500078
3640	11,7	500088
3920	12,6	500098
4200	13,5	500108
4480	12	500118
4760	12,5	500128
5040	16,2	500138
5320	17,1	500148
5600	15	500158

A12 inox

Modello	Peso (kg)	Codice
560	1,8	502905
840	2,7	502915
1120	3,6	502925
1400	4,5	502935
1680		502945
1960	6,3	502955
2240	7,2	502965
2520	8,1	502975
2800	9	502985
3080	9,9	502995
3360	10,8	503005
3640	11,7	503015
3920	12,6	503025
4200	13,5	503035
4480	14,4	503045
4760	15,3	503055
5040	16,2	503065
5320	17,1	500168
5600	18	503075



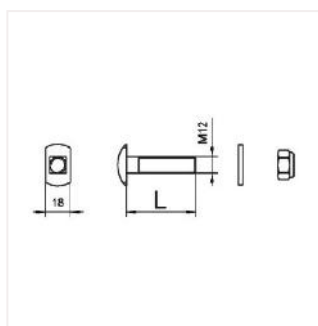
FABA™ A12 binario anticaduta

- Disponibile in varie lunghezze da 560 a 5.600 mm. Lunghezza consigliata fino a 2.800 mm per l'ottimizzazione dei trasporti.
- Cattura i ritagli nel binario di arresto caduta ogni 40 mm.
- Materiale: acciaio zincato a caldo o acciaio inossidabile
- Norma: EN 353-1, BGV D36, DIN 18799-2.



Connettore scale e binari

Modello	Codice
Zincato a caldo con 2 viti complete	508117
Inox 1.4571 con 2 viti complete	508137



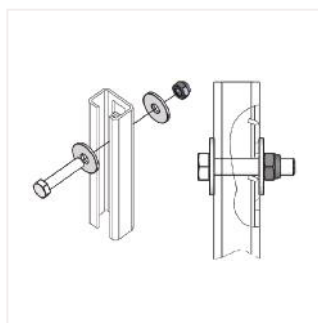
Viti acciaio inox

Modello	Codice
Vite M 12 x 35 mm + dado e rondella	508107
Vite M 12 x 50 mm + dado e rondella	516137
Vite M 12 x 65 mm + dado e rondella	516147



Fine corsa

Modello	Codice
Fermo amovibile tipo DS INOX 1.4571	517185
Fermo fisso zincato a caldo	508067

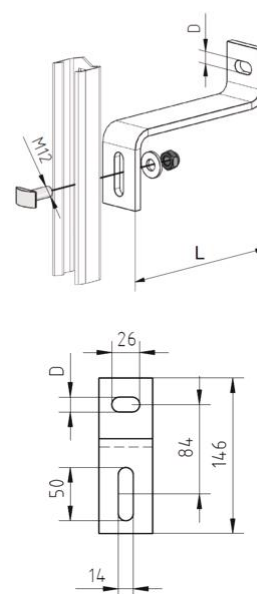


FABA™ A12

Staffe

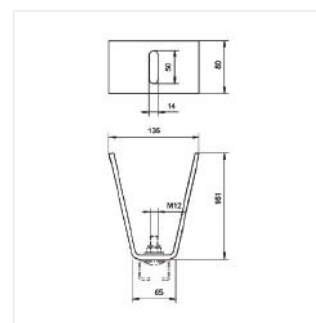
Staffe a Z

Modello	Codice
Zincato a caldo - L=161mm - Ø10,5 + vite	508087
Zincato a caldo - L=200mm - Ø10,5 + vite	527947
Zincato a caldo - L=250mm - Ø10,5 + vite	520525
Zincato a caldo - L=161mm - Ø14 + vite	503418
Zincato a caldo - L=200mm - Ø14 + vite	527957
Zincato a caldo - L=250mm - Ø14 + vite	527095
INOX 1.4571 - L=161mm - Ø10,5 + vite	503428
INOX 1.4571 - L=161mm - Ø14 + vite	503438



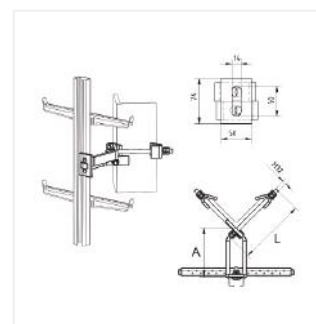
Staffe ad U da saldare

Modello	Codice
Staffa U acciaio	505455
Staffa U acciaio	503328
Staffa U INOX 1.4571	503318
Staffa U INOX 1.4571	503348
Staffa U PRIMER	503308
Staffa U PRIMER	503338
Staffa U INOX 1.4571	523767



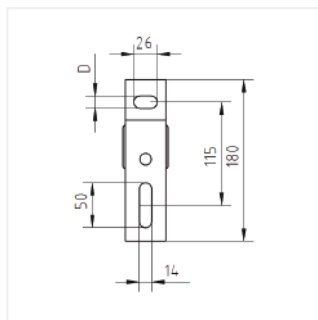
Staffe di fissaggio per angolari

Corner profile length L (cm)	A=70 mm	A=130 mm	A=160 mm
	Codice	Codice	Codice
60 - 130 mm	529067	503648	513388
130 - 200 mm	529077	503658	513398
200 - 250 mm	529087	503668	513408



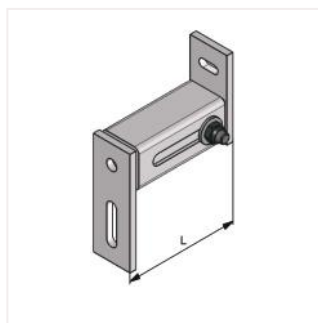
FABA™ A12

Staffe tubolari



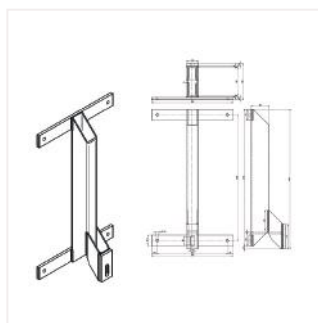
Staffe fisse

Model	Material
Zincato a caldo - Ø10,5 - L=161mm + vite	503558
Zincato a caldo - Ø14 - L=161mm + vite	503538
INOX 1.4571 - Ø10,5 - L=161mm + vite	503568
INOX 1.4571 - Ø14 - L=161mm + vite	503548
Zincato a caldo - Ø10,5 - L=200mm + vite	527967
Zincato a caldo - Ø14 - L=200mm + vite	527977
Zincato a caldo - Ø14 - L=240mm + vite	518697
Zincato a caldo - Ø14 - L=291mm + vite	518737



Staffe regolabili

Modello	Codice
Zincato a caldo - Ø10,5mm + vite	272817
Inox - Ø10,5 + vite	272827



Staffa per fissaggio su muratura

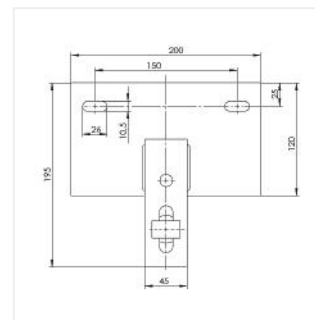
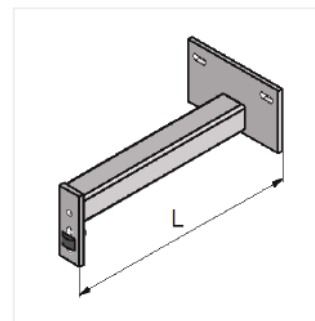
Modello	Codice
Zincato a caldo	47852

FABA™ A12

Staffe tubolari

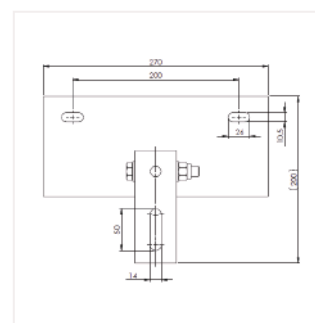
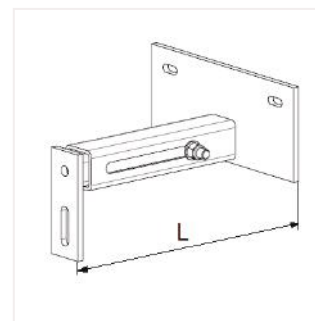
Staffe fisse

Modello	Lungh.	Codice
Zincato a caldo - Ø10,5 + vite	161 mm	272797
Inox - Ø10,5 + vite	161 mm	272807
Zincato a caldo - Ø10,5 + vite	371 mm	524797
Zincato a caldo - Ø10,5 + vite	430 mm	520177
Zincato a caldo - Ø10,5 + vite	500 mm	525567



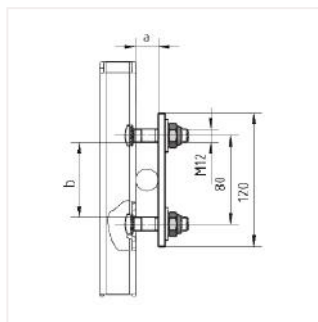
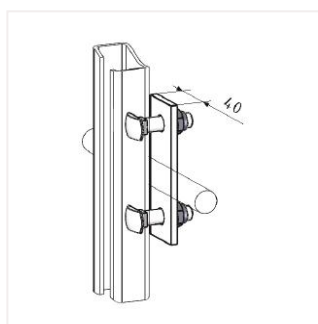
Staffe regolabili

Modello	Lungh.	Codice
Zincato a caldo - Ø10,5 + vite	140 - 210 mm	272847
Inox - Ø10,5 + vite	140 - 210 mm	272857
Zincato a caldo - Ø10,5 + vite	260 - 390 mm	272867
Zincato a caldo - Ø10,5 + vite	770 - 990 mm	272887



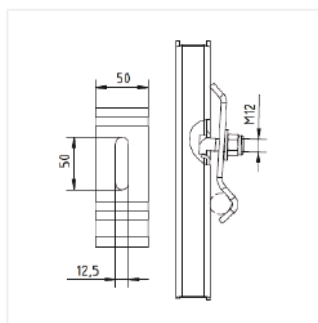
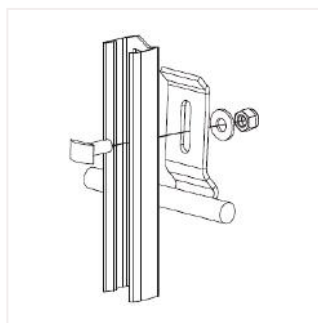
FABA™ A12

Staffe per retrofit su scale esistenti



Staffe centrali per pioli tondi e quadri

Modello	Codice
I. Zincato a caldo 16-25 mm	503398
II. Zincato a caldo 25-40 mm	503408
I. INOX 1.4571 16-25 mm	508817
II. INOX 1.4571 25-40 mm	508827



Staffe centrali per pioli tondi

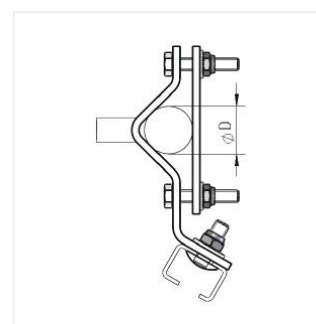
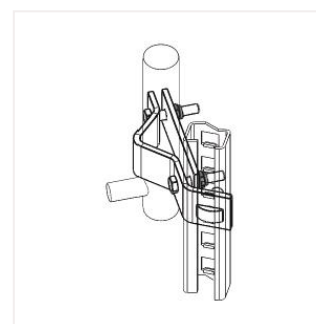
Modello	Codice
Staffa centrale per pioli zincato a caldo	508327
Staffa centrale per pioli INOX 1.4571	503528

FABA™ A12

Staffe per retrofit su scale esistenti

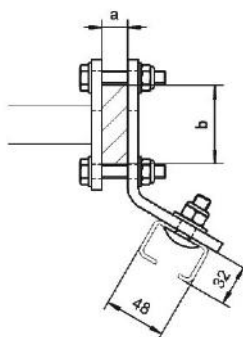
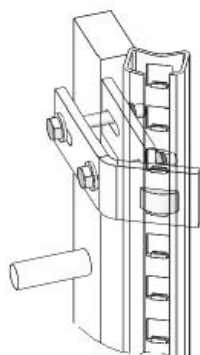
Staffe laterali per montanti tondi

Modello	Codice
I. Zincato a caldo 25-33 mm	503368
II. Zincato a caldo 34-55 mm	504008
III. Zincato a caldo 56-80 mm	508637
I. INOX 1.4571 25-33 mm	503378
II. INOX 1.4571 34-55 mm	504018
III. INOX 1.4571 56-80 mm	508647



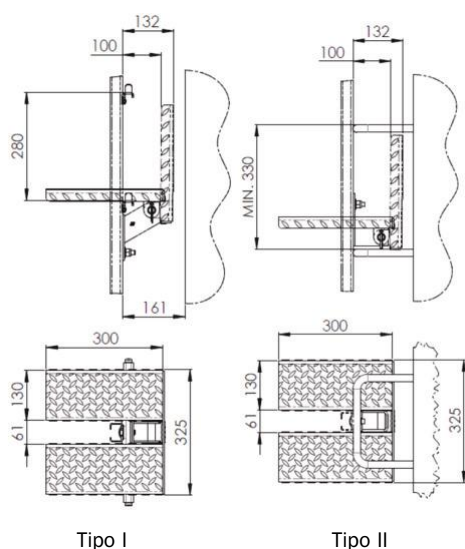
Staffe laterali per montanti rettangolari

Dim. Binario (mm)	b = 40-60mm		b = 61 - 80 mm		b=81-100mm
	Codice Zincato	Codice Inox	Codice Zincato	Codice Inox	Codice Zincato
6 - 20 mm	503888	503948	503918	503978	513938
21 - 30 mm	503898	503958	503928	503988	513948
31 - 50 mm	503908	503968	503938	503998	513958



FABA™ A12

Pedane di riposo e sbarchi



Tipo I

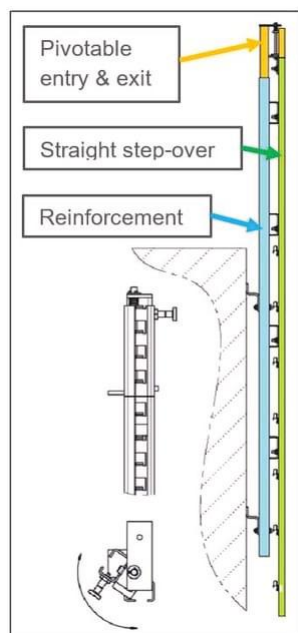
Tipo II

Pedana Tipo I per scala (da installare ogni 10 m)

Modello	Codice
Zincato a caldo	242095
INOX 1.4571	242135

Pedana Tipo II per binari (da installare ogni 10 m)

Modello	Codice
Zincato a caldo	242255
INOX 1.4571	242275

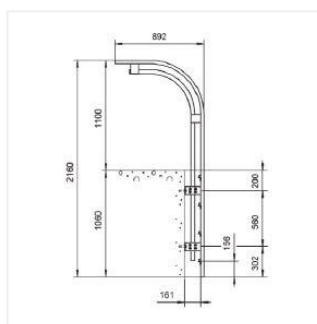


Sbarco diretto con entrata/uscita mobile sulla sommità

Model	Type
Kit scala - Zincato a caldo - Destra	272407
Kit scala - Zincato a caldo - Sinistra	272417
Kit binario - Zincato a caldo - Destra	272917
Kit binario - Zincato a caldo - Sinistra	272927
Rinforzo scala, INOX 1.4571	530347
Ingresso oscillante sinistro inox	530227
Ingresso oscillante destro inox	530247
Rinforzo binario, INOX 1.4571	530367

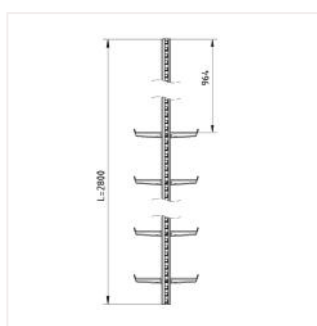
FABA™ A12

Sbarchi



Elemento di sbarco curvo FABA™ A12

Modello	Codice
4 pioli zincato a caldo	525427
4 pioli INOX 1.4571	525417
Senza pioli zincato caldo	503488
Senza pioli INOX 1.4571	508237



Elemento di sbarco FABA™ A12

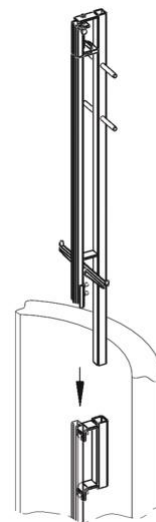
Modello	Codice
Zincato a caldo	500378
INOX 1.4571	500388

FABA™ A12

Componenti

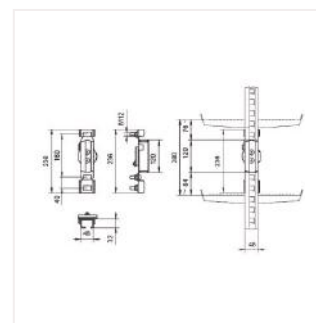
Spazi confinati

Modello	Codice
Boccola di innesto acciaio INOX (2)	507175
Dispositivo di ingresso trasportabile acciaio INOX (1)	507155
Sostegno per scala nel pozzo acciaio INOX (3)	503578



90° entrata/uscita mobile

Modello	Codice
Zincato a caldo	503498
INOX 1.4571	503508



FABA™ A12

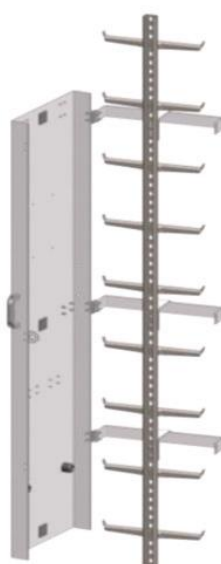
Porte

Porte antintrusione

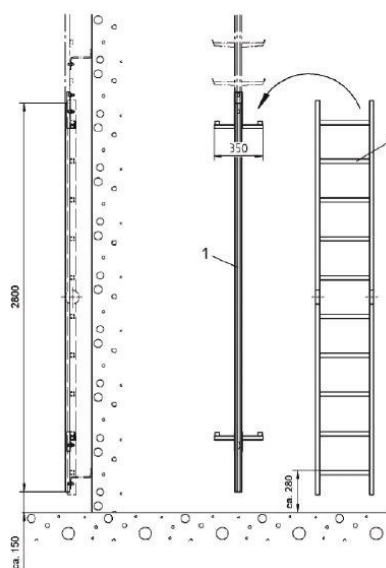
Modello	Codice
Lamiera di copertura in acciaio zincato	209138
Porta incernierata in acciaio zincato	209148
Scala in alluminio (Rif. 2)	501705
Binario anticaduta con staffa in acciaio zincato (Rif. 1)	503638



Lamiera di copertura



Porta incernierata



Scala in alluminio pieghevole per accesso (Riferimenti 1 e 2)

Targhetta segnaletica

Modello	Codice
Targhetta segnaletica	523897



Scale anticaduta temporanee

Sistema FABA™ AL2 MOBIL

Il sistema AL2 MOBIL è una soluzione temporanea. Questa soluzione è basata sulla tecnologia di sistema "standard" AL2. Per un minimo di 2 persone e consigliato per altezze non superiori a 12 metri.

Il sistema FABA™ AL2 MOBIL

Scala di sicurezza per uso temporaneo su vari tipi di struttura. Gli elementi di fissaggio che ospitano la scala sono fissati in modo permanente.

Nella versione standard, per i fissaggi vengono fornite staffe al muro e al palo.

- Profilo del binario di dimensioni (a forma di H): 48 x 65 x 3-6 mm
- Materiale: alluminio anodizzato
- Design: scala con montante centrale con montante laterale aggiuntivo
- Distanza tra tacche di arresto: 70 mm
- Distanza tra i pioli: 280 mm
- Pioli: dritti, inseriti e fissati sul retro della guida
- Larghezza scala: 414 mm

AL2 MOBIL

Fornito in lunghezze gestibili di: 2800, 2520, 2240, 1960 e 1680 mm

Per maggiori informazioni si prega di contattare Tractel®.



Sistema FABA™ AL2 MOBIL-F

Il sistema AL2 MOBIL-F è una soluzione temporanea. Questa soluzione è basata sulla tecnologia di sistema "standard" AL2. Per un minimo di 2 persone e consigliato per altezze non superiori a 12 metri.

Il sistema FABA™ AL2 MOBIL-F

Progettato per l'accesso a strutture o pali con una sezione trasversale circolare. Gli elementi di fissaggio sono preinstallati sulle sezioni della scala e dotati di cinghie di fissaggio per consentire il serraggio delle sezioni della scala e il loro posizionamento direttamente sulla struttura o sul palo.

- Profilo della guida di dimensioni (a forma di H): 48 x 65 x 3-6 mm
- Materiale: alluminio anodizzato
- Design: scala con montante centrale e montante laterale aggiuntivo
- Distanza tra le tacche di arresto: 70 mm
- Distanza tra i pioli: 280 mm
- Pioli: dritti, inseriti e fissati sul retro della guida
- Larghezza scala: 414 mm

AL2 Mobil-F

- Fornito in lunghezze gestibili di: 1960 e 1680 mm
- Distanza massima tra i fissaggi: 1680 mm
- Caratteristiche dei connettori: Rilascio automatico degli arresti superiori quando si installa la sezione successiva.



Per ulteriori informazioni riguardanti le nostre applicazioni speciali potete contattare Tractel:

Tractel offre soluzioni di accesso verticale e orizzontale (sistemi FABA™) basate su design modulari e robusti.

FABA™ offre soluzioni complete e binari di sicurezza per un accesso sicuro ai vostri luoghi di lavoro in quota. Una gamma completa di componenti standard garantisce un sistema di protezione anticaduta secondo EN 353-1. I sistemi anticaduta FABA™ consentono di arrampicarsi in sicurezza su scale verticali fisse a qualsiasi altezza e su vie di accesso orizzontali.

Campo di applicazione: Torri, caminetti, pilastri, piloni di illuminazione o antenna, piloni, camini.



Sistema FABA™ A11

Introdotta nel 1965, il sistema FABA™ A11 è il precursore dei dispositivi di sicurezza ad accesso verticale. Il disegno del binario di sicurezza e dei carrelli sono simmetrici.

- Dimensione del profilo del binario: 68 x 56 x 2,8 mm
- Materiale: acciaio zincato a caldo o acciaio inossidabile (1.4571)
- Versione: scala con montante centrale o solo binario.
- Distanza tra le tacche di arresto: 140 mm
- Distanza tra i pioli: 280 mm
- Pioli: inclinati in avanti e saldati sul retro del binario.
- Larghezza scala: 408 mm
- Lunghezza principale: 2800 mm
- Lunghezze disponibili: 1960, 1680, 1400 e 1120 mm
- Distanza massima tra i fissaggi: 1960 mm

Per maggiori informazioni si prega di contattare Tractel® .

Tractelift

Il Tractelift è un sistema di assistenza alla salita che allevia il peso di uno o più operatori durante la salita e la discesa dalla scala della turbina eolica. Il Tractelift offre sollievo dalla trazione con una forza di trazione regolabile fino a 90 libbre (40 kg).

Il Tractelift è facile da installare, offre un anello di fune a corsa continua e può adattarsi praticamente a qualsiasi tipo di scala verticale. Con una frizione regolabile che consente all'utente di scegliere la propria forza di trazione, questa funzione offre a Tractelift più vantaggi rispetto alla concorrenza. Il Tractelift può essere dotato di un motore fisso o rimovibile, a seconda delle preferenze dell'utilizzatore.

IL Tractelift NON È UN DISPOSITIVO ANTICADUTA.



Per ulteriori informazioni riguardanti le nostre speciali applicazioni potete contattare Tractel:



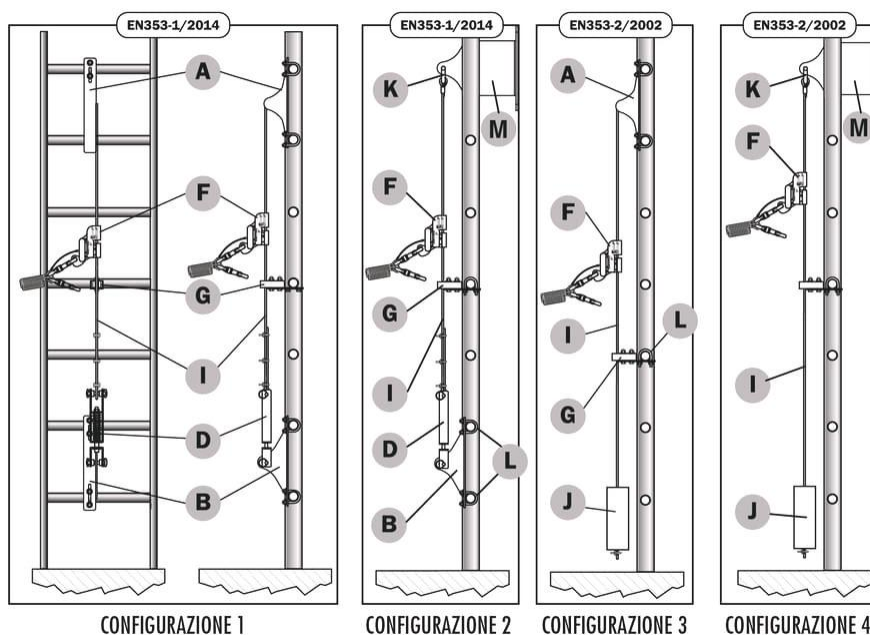
Linee verticali

Stopcable™ - Configurazioni possibili



La linea verticale STOPCABLE™ può presentarsi in una delle quattro sottostanti configurazioni di montaggio:

- **CONFIGURAZIONE 1:** Due ancoraggi terminali (A e B) fissati all'estremità superiore ed inferiore della scala
- **CONFIGURAZIONE 2:** Un supporto di trattenuta - ancoraggio parete - fissato all'estremità superiore fuori dalla scala e 1 Ancoraggio terminale (B) fissato all'estremità inferiore sulla scala
- **CONFIGURAZIONE 3:** Un ancoraggio terminale (A) fissato all'estremità superiore della scala e supporto di trattenuta zavorrato tramite Contrappeso (J) fuori dalla scala all'estremità inferiore (EN353-2)
- **CONFIGURAZIONE 4:** Un supporto di trattenuta - ancoraggio parete - fissato all'estremità superiore fuori dalla scala e zavorrato fuori dalla scala all'estremità inferiore (EN353-2)



DESCRIZIONE COMPONENTE	CODICE	RIF.	CONFIGURAZIONI			
			1	2	3	4
ANCORAGGIO TERMINALE (SUPERIORE)	acc. Zincato: 017872; acc. Inox: 032902	A	1	1		
ANCORAGGIO TERMINALE (INFERIORE)	acc. Zincato: 017872; acc. Inox: 032902	B	1	1		
TENDITORE	261809	D	1			
STOPCABLE™ S 2M10 + ASSORBITORE	072272	F	1	1	1	1
GUIDA-FUNI	108857	G	1 guida-funi ogni 10 m			
TARGHETTA DI SEGNALAZIONE	fornita con l'Ancoraggio terminale, quando presente, altrimenti: cod.137335	H	1	1	1	1
FUNE	acc. Zinc.: 1 x 071248 + (Lungh. m -1) x 025081; acc. Inox: 1 x 071258 + (Lungh. m -1) x 017371	I	es. zincato lungh. tot. 10 m: 1 x 071248 + 9 x 025081 es. inox lungh. tot. 10 m: 1 x 071258 + 9 x 017371			
CONTRAPPESO	129445	J			1	1
CONNETTORE INOX	039822	K	1	1	1	1
U-BOLT DIAM. 27 MM*	018132	L	4	2	2	
U-BOLT DIAM. 34 MM*	018142	L	4	2	2	
MORSETTI SERRA-FUNE	082276		3	3	3	3
ANCORAGGIO SUPERIORE A PARETE	acc. Zinc.: 233305; acc. Inox: 233315	M		1		1

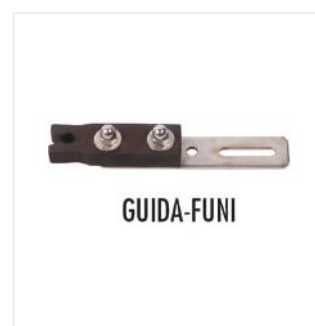
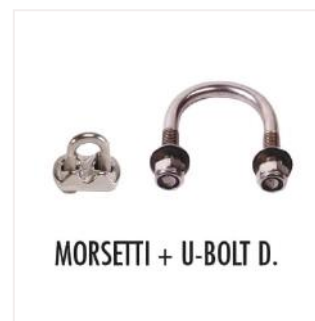
*: a scelta secondo il diametro dei pioli. Aggiungerne 1 per ogni guida-funi.

**Dispositivo anticaduta (per spostamenti verticali con cavi metallici \varnothing 8mm)
Conforme A EN353-1+VG11 CNB/P/11.073**

Modello	Descrizione	Codice
Anticaduta stopcable™ S 150kg	Dispositivo a scorrimento automatico + 2 connettori M10 e assorbitore di energia a strappo	72272
Targhetta	Placchetta segnaletica con avvertenze	137335
Morsetti	Morsetti serrafune inox, per fune diam. 8 mm	82276
Fune-metri supplementari in acciaio inox	Metri supplementari di fune in acciaio diam 8mm, in acciaio inox	17371
Fune primo m in acciaio inox	Fune in acciaio diam 8mm, lunghezza 1m, completa di manicotto e redancia, in acciaio inox	71258
Fune-metri supplementari in acciaio zincato	Metri supplementari di fune in acciaio diam 8mm, in acciaio zincato	25081
Fune primo m in acciaio zincato	Fune in acciaio diam 8mm, lunghezza 1m, completa di manicotto e redancia, in acciaio zincato	71248
Contrappeso	In acciaio, per il tensionamento della fune	129445
Guida funi	Posizionati ogni 10m, limitano le oscillazioni della fune. Inox + gomma	108857
Tenditore Stopcable™	Con indicatore di precarica, carter in acciaio inox, tenditore a molla	261809
Morsetti per pioli \varnothing 27 mm	Cavallotto di collegamento dell'ancoraggio alla scala, gradino \varnothing 27mm. Necessari 2 cavallotti per ogni ancoraggio terminale e 1 per ogni guida fune.	18132
Morsetti per pioli \varnothing 34 mm	Cavallotto di collegamento dell'ancoraggio alla scala, gradino \varnothing 34mm. Necessari 2 cavallotti per ogni ancoraggio terminale e 1 per ogni guida fune.	18142
Ancoraggio terminale	In acciaio zincato	17872
Ancoraggio terminale	In acciaio inox	32902
Connettore inox	Occhiello di giunzione della fune all'ancoraggio terminale superiore	39822

Sbarchi e ancoraggi

Modello	Codice
Prolunga di sbarco a parete - Acciaio zincato	272777
Prolunga di sbarco a parete - Acciaio inox	272787
Prolunga di sbarco scala - Acciaio zincato	272737
Prolunga di sbarco scala - Acciaio inox	272767
Ancoraggio a parete - Acciaio inox - L=300mm - Altezza tra pioli 220mm	233315
Ancoraggio a parete - Acciaio zincato - L=300mm - Altezza tra pioli 220mm	233305



Spazi confinati



Gamma spazi confinati



Gruetta - Davitrac



Palo Mobile - Davimast



Ancoraggio - Tracrod



Gru di soccorso



Scala anticaduta - FABA™

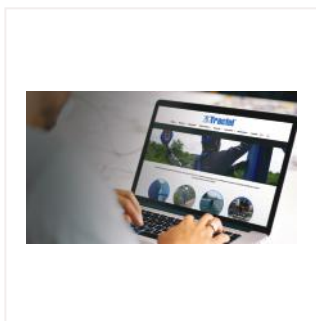


Treppiede - Tracpode



Configuratore spazi confinati

Consigli e soluzioni



L'esperienza di Tractel® la pone in prima linea nella fornitura di apparecchiature sicure, affidabili e di facile utilizzo per l'installazione e la manutenzione.

Una gamma completa di prodotti, combinata con una vasta competenza ed esperienza nel rispetto degli standard, nonché un configuratore di soluzioni online, fanno di Tractel® il partner perfetto.

Per guidarti nella scelta della soluzione giusta per le tue esigenze, abbiamo sviluppato un **configuratore per spazi confinati dedicato**. A seconda della tua applicazione, il nostro apposito configuratore ti aiuterà a scegliere la giusta soluzione per lavorare in sicurezza in spazi ristretti. Puoi trovare il configuratore sul nostro sito www.tractel.com/it nella sezione dedicata agli **spazi confinati**.

Poiché la sicurezza negli spazi confinati è una sfida chiave, affidati agli esperti per soluzioni sicure e uniche; Fidati di Tractel® .

Spazi Confinati

Non sei sicuro di quello di cui hai bisogno?

Tractel® analizzerà la tua richiesta per proporti la soluzione ideale.

[Selezione prodotti](#)

Sai già qual è la tua soluzione ideale?

Se conosci già i prodotti di cui hai bisogno, puoi configurarli in base alle esigenze del tuo spazio confinato.

[Configura e Preventiva](#)

Vuoi visualizzare l'intera gamma di prodotti Tractel®?

Puoi visualizzare i prodotti Tractel® relativi agli spazi confinati per saperne di più sui singoli prodotti.

[Guarda il catalogo](#)

Scansiona questo QR Code, scopri il nostro configuratore e trova la soluzione migliore per le tue esigenze.



Davitrac

Gruetta per spazi confinati

Braccio per accesso a spazi confinati, soluzione per sollevamento in sicurezza

Davitrac è una soluzione completa per l'accesso verticale su fune o il sollevamento di materiale in un ambiente confinato.

Soluzione mobile ed efficiente per le situazioni di soccorso.

Offre protezione e mobilità totale per due persone contemporaneamente, durante i lavori che comportano rischio di caduta.

La sua compatibilità con la gamma di prodotti Tractel® consente un gran numero di configurazioni possibili

Caratteristiche tecniche:

- Peso: 30kg (senza accessori & basi)
- 2 utilizzatori: 150kg ciascuno
- Massima capacità di carico (materiali): WLL 500kg
- Colonna rotante a 360° (con bloccaggio ogni 90°)

Normative:

- EN795:2012 (punto di ancoraggio)
- EN1496 (argano di soccorso)
- Direttiva macchine 2006/42/CE (movimentazione materiali)
- CEN/TS16415:2013 (anticaduta per due utilizzatori)
- Protezione individuale degli operatori contro le cadute (EN795 classe A + EN360)

Applicazioni compatibili:

- Soccorso
- Ambiente confinato
- Lavori in sospensione su funi
- Pozzetti
- Pozzi
- Fognature
- Tubi
- Oil and gas
- Ingegneria civile
- Industria
- Impianto eolico e solare

Modello	Peso (kg)	Codice
Gruetta davitrac	29.5	286819
Sacca per il trasporto	0.5	84582

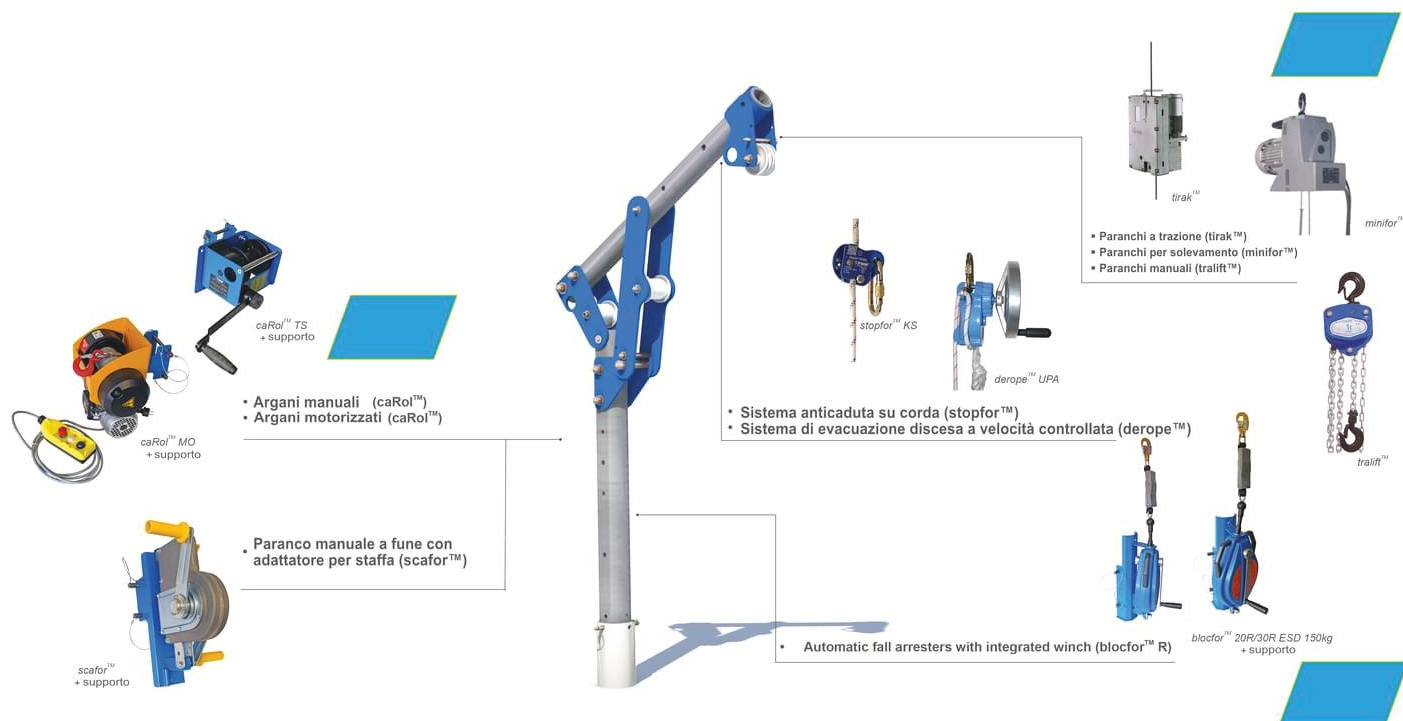


Modello	Codice
Davitrac - Carrellino con ruote	210618



Davitrac

Molte soluzioni con la gamma Tractel®



Basi di montaggio davitrac/davimast



Basamento a pavimento



Basamento distanziato a parete



Basamento ad incasso



Basamento a parete

Modello	Descrizione	Peso (kg)	Codice
Basamento a pavimento	Acciaio zincato	12.7 kg	210108
Basamento distanziato a parete	Acciaio zincato	18.7 kg	210128
Basamento ad incasso	Acciaio zincato	10.7 kg	210138
Basamento a parete	Acciaio zincato	13.7 kg	210118
Basamento ad incasso	Acciaio inox	13.4 kg	218008
Basamento a parete	Acciaio inox	15.6 kg	218018
Tappo di protezione	Plastica	0.2 kg	294129

Basamento portatile ad H (auto-portante)

Modello	Materiale	Peso (kg)	Codice
Basamento portatile ad H (auto-portante)	Aluminium	53 kg	210098





Anticaduta con recuperatore



Blocfor™ con staffa per Davitrac

EN360 - EN1496

Modello	Peso (kg)	Codice
blocfor™ 20R ESD zincato con staffa per davitrac - 150kg	15.6	84122
blocfor™ 20R ESD inox con staffa per davitrac - 100kg	15.6	84132
blocfor™ 30R ESD zincato con staffa per davitrac - 150kg	24	84142
blocfor™ 30R ESD inox con staffa per davitrac - 100kg	24	84152



Argano di salvataggio



CaRol™ R con staffa per Davitrac

EN1496 - 2006/42/CE

Modello	Peso (kg)	Codice
caRol™ R con cavo da 20m zincato e staffa per davitrac	28.9	286949
caRol™ R con cavo da 30m zincato e staffa per davitrac	36.1	286959

Scafor™ con supporto per davitrac

EN1496 - 2006/42/CE

Argano di salvataggio conforme alla norma **EN 1496**, con carico massimo di 150 kg.

Scafor™ soddisfa anche i requisiti degli argani di sollevamento materiali con un carico massimo di 500 kg (**Direttiva 2006/42/CEE**).

Può essere facilmente fissato sul **davitrac**, senza attrezzi.

Permette di mettere in sicurezza un operatore con peso fino a 150 kg, dotato dei suoi attrezzi. Può essere utilizzato anche per il sollevamento di materiali con una portata di 500 kg. La struttura dell'argano a fune passante consente l'installazione di funi metalliche molto lunghe, superiori a 30 m.

La fune **scafor™** è guidata da pulegge anti-scarrucolamento fissate sulla cima del davitrac.

Per mettere in sicurezza un operatore su una lunghezza superiore a 30m, utilizzare un arrestatore di caduta **stopfor™** con fune di lunghezza adeguata.



Modello	Peso (kg)	Codice
scafor™ R 500 Kg senza cavo - con staffa per davitrac	13.6	293019
cavo zincato - Ø 6,5mm - 20m - equipaggiato con connettore M47	5	245899
cavo zincato - Ø 6,5mm - 30m - equipaggiato con connettore M47	6.8	245909
cavo zincato - Ø 6,5mm - 40m - equipaggiato con connettore M47	8.6	245919
cavo zincato - Ø 6,5mm - 50m - equipaggiato con connettore M47	10.5	245929
cavo zincato - Ø 6,5mm - 60m - equipaggiato con connettore M47	12.3	286929
cavo zincato - Ø 6,5mm - 70m - equipaggiato con connettore M47	14.1	286939



Argano manuale per sollevamento materiali

CaRol™ TS 500 - con staffa per Davitrac

Argano manuale per sollevamento materiali - 2006/42/CE

Modello	Codice
caRol™ TS 500 - con 18m di cavo zincato e staffa per davitrac	286989



Argano elettrico per sollevamento materiali

CaRol™ MO con staffa per Davitrac

Argano elettrico per sollevamento materiali - 2006/42/CE

Argano elettrico progettato per semplici applicazioni di sollevamento e traino.

- Può essere facilmente integrato sul davitrac, senza bisogno di attrezzi.
- Dotato di fine corsa
- Portata 500 kg
- Il cavo dell'argano è guidato da carrucole dotate di anti-salto fissate sul braccio della davitrac.

Modello	Codice
caRol™ MO 500 - con 13m di cavo zincato e staffa per davitrac	293009

Davimast equipaggiato con 2 punti di ancoraggio a 360°

Ancoraggio

Caratteristiche tecniche:

- Punto di ancoraggio per due persone aventi peso di 150kg ciascuno.
- Staffa con due punti di ancoraggio a 360°.
- Leggero, facile da riporre, trasportare e installare
- Nessun attrezzo richiesto per il montaggio
- Stesse basi della davitrac (eccetto basamento autoportante ad H)



Normative:

- EN795-A:2012 (staffa + base)
- CEN/TS16415:2013-B (staffa + base multiutente)

Modello	Codice
davimast - colonna	210188
staffa con 2 ancoraggi	210198



Anticaduta con recuperatore blocfor™ R con staffa per davimast

EN360 - EN1496

Anticaduta automatico (**EN360**) con fune (zincata o acciaio inox), con verricello integrato (**EN1496**).

Può essere facilmente integrato sul davimast, senza attrezzi.

Punto di ancoraggio per due persone aventi peso di 150kg ciascuno.

Normative:

- EN 795-A : 2012 (supporto + base punto di ancoraggio)
- CEN/TS 16415:2013-B (supporto + base multiuser).
- EN 1496 / EN 360 (blocfor™ R)



Modello	Peso (kg)	Lungh. (cm)	Codice
davimast - colonna	9.7	-	210188
blocfor™ 20R ESD zincato con staffa per davimast - 150kg	21.5	18	84362
blocfor™ 20R ESD inox con staffa per davimast - 100kg	21.3	18	84372
blocfor™ 30R ESD zincato con staffa per davimast - 150kg	29.9	30	84382
blocfor™ 30R ESD inox con staffa per davimast - 100kg	29.6	30	84392





Argano manuale caRol™ per materiali, con staffa davimast

Machine directive 2006/42/CE - EN795-A - CEN/TS 16415

Il verricello caRol™ R 150kg soddisfa anche i requisiti degli argani di sollevamento con un carico massimo di 250kg (Direttiva macchine 2006/42/CE).

- Può essere facilmente integrato sul davimast, senza attrezzi.
- Permette di mettere in sicurezza un operatore fino a 150kg, equipaggiato con i suoi strumenti. Può essere utilizzato anche per il sollevamento di materiali con una capacità di 250kg.
- Lunghezze disponibili dei cavi di 20m 30m
- Il cavo del verricello è guidato da carrucole dotate di cavo anti-salto fissate sulla testa della davitrac.

Caratteristiche tecniche:

- Staffa equipaggiata con argano caRol™ TS250: WLL 250kg / 20m o 30m di lunghezza
- Staffa dotata di 1 punto di ancoraggio DPI 150 kg
- Leggero, facile da riporre, trasportare e installare
- Nessun attrezzo richiesto per il montaggio
- Stesse basi della davitrac (eccetto basamento autoportante ad H)

Normative:

- EN795-A:2012 (staffa + base).
- CEN/TS16415:2013-B (staffa + base multiutente).
- Direttiva macchine 2006/42/CE (movimentazione materiali).

Modello	Peso (kg)	Codice
davimast - colonna	9.7	210188
caRol™ R con cavo 20m zincato e staffa per davimast	29.4 kg	293799
caRol™ R con cavo 30m zincato e staffa per davimast	36 kg	293809

Basamenti

Modello	Descrizione	Peso (kg)	Codice
Basamento a pavimento	Acciaio zincato	12.7 kg	210108
Basamento distanziato a parete	Acciaio zincato	18.7 kg	210128
Basamento ad incasso	Acciaio zincato	10.7 kg	210138
Basamento a parete	Acciaio zincato	13.7 kg	210118
Basamento ad incasso	Acciaio inox	13.4 kg	218008
Basamento a parete	Acciaio inox	15.6 kg	218018



Basamento ad incasso, con tappo di chiusura



Basamento a pavimento



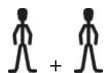
Basamento a parete



Basamento distanziato a parete

Tracrod

EN795-A - CEN/TS16415 (2 utilizzatori)



L'asta di ancoraggio Tracrod da 150 kg è un punto di ancoraggio trasportabile che consente a due operatori (ciascuno dei quali pesa fino a 150 kg operatore + imbracatura + utensile) di lavorare in sicurezza.

Per installarlo pronto per l'uso, l'asta di ancoraggio Tracrod da 150 kg viene inserita in un supporto in acciaio inossidabile che è fissato in posizione permanente sul luogo di lavoro.

L'asta di ancoraggio Tracrod può essere smontata. Le sue dimensioni compatte e il peso leggero lo rende trasportabile in piccoli veicoli ed è facile da maneggiare.

L'asta di ancoraggio Tracrod 150 kg è destinata a persone che hanno bisogno di accedere tramite tombini a strutture come silos di stoccaggio, fognature, ecc.

La testa del punto di ancoraggio Tracrod da 150 kg è dotata di 2 punti di ancoraggio.

Come opzione, può essere dotato di una staffa per supportare un Blocfor 20R o 30R.

Modello	Codice
Asta di ancoraggio tracrod	207128
Piastra di innesto tracrod	207118
Piastra maxi	207368
Basamento verticale per pareti a bassa densità	210588
Basamento esterno	210598
Spessore piastra da 5 cm	207358
Spessore piastra da 5 cm	218118
Ausilio d'accesso per Tracrod	86642

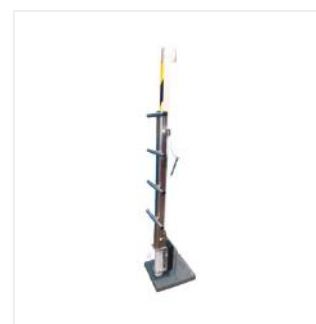


Immagine 1 : Piastra di innesto tracrod (207118)

Immagine 2 : Piastra maxi (207368)

Immagine 3 : Basamento verticale a bassa densità (210588)

Immagine 4 : Basamento esterno (210598)



Anticaduta con recuperatore Blocfor™ R con staffa per Tracrod

EN360 - EN1496 - CNB/P/11.062

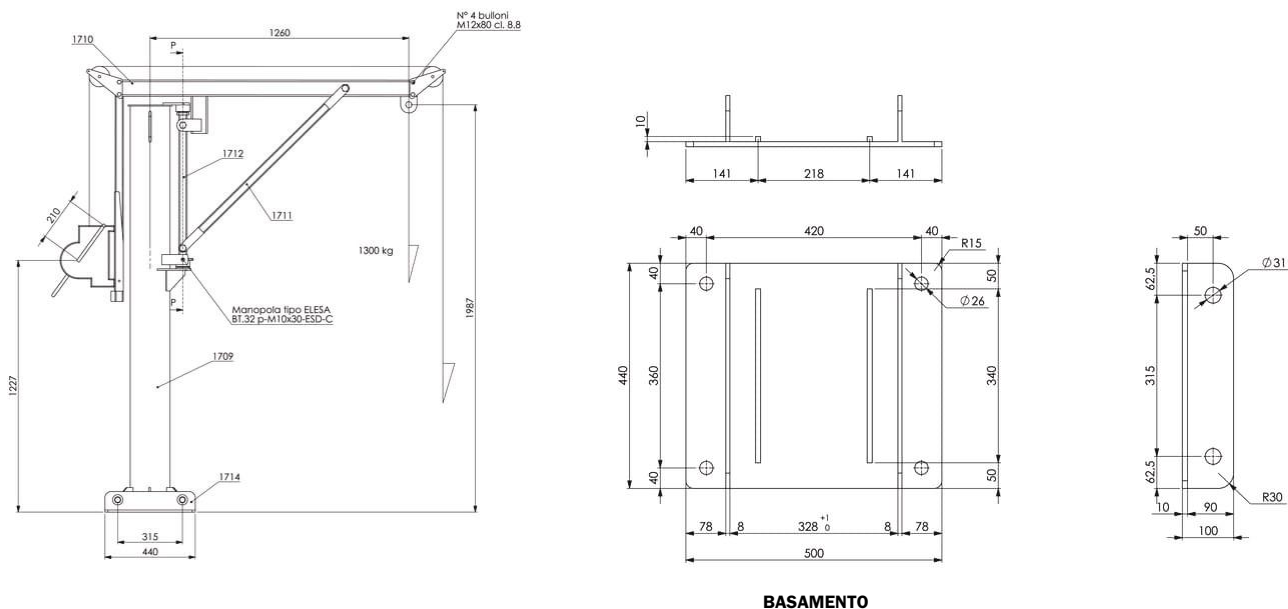
Modello	Peso (kg)	Codice
Staffa + blocfor™ 20R per tracrod	16.5	81492
Staffa + blocfor™ 20R per tracrod	16.5	84412
Staffa + blocfor™ 30R per tracrod	24.5	81502
Staffa + blocfor™ 30R per tracrod	24.5	84422
Staffa blocfor™ per tracrod	-	207108

Gru di soccorso in acciaio zincato

Brandeggiabile e smontabile da basamento, per ancoraggio e recupero persone

Modello	Descrizione	Codice
Gruetta di soccorso smontabile	Minigrù di soccorso a bandiera, smontabile, con colonna in tubolare circolare e braccio brandeggiante 200°, installabile a terra tramite tirafondi o ancorabile a basamento tramite due perni (forniti). Realizzata in acciaio zincato a caldo, sbraccio 1,26m, altezza del punto di aggancio all'estremità dl braccio: 1,96 m. Il carico che la gru puo' sopportare sull'estremità del braccio è di 1300 kg. Gru fornita completa di 2 carrucole per utilizzo con dispositivi abbinabili: Blocfor R, Carol TS 250, argano Scafor. Ideale per luoghi confinati delimitati da bordi rettilinei in cui non è possibile posizionare il treppiede: vasche, fosse, bacini. Peso totale: 75 kg; peso solo colonna: 48 kg. Nr. 4 fori diam. 26 mm per fissaggio a pavimento (fissaggi non forniti). Colonna fornita con nr. 2 maniglie per trasporto tramite due operatori. N° fissaggi e sforzo max a trazione su tirafondi (daN): 4x3185	442720
Basamento per gruetta	permette di disporre di più punti di intervento con la gruetta, in acciaio zincato a caldo	442730

N.B. I i dispositivi abbinabili sono da conteggiare a parte, v. elenco sottostante, oppure vedi kit nelle pagine seguenti



BASAMENTO

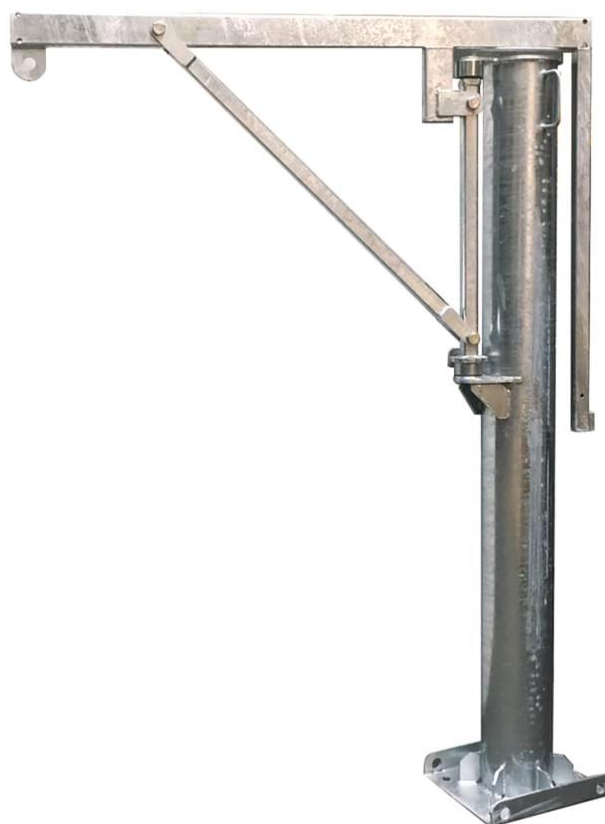
Dispositivi abbinabili e accessori consigliati*

Modello	Codice
carol™ 20 zincato + staffa per tracpode (senza fune)	276069
Fune 20m	51042
carol™ 30 zincato + staffa per tracpode (senza fune)	276079
Fune 30m	51052
Supporto blocfor™	200368
blocfor™ 20R ESD G 150kg	75492
blocfor™ 30R ESD G 150kg	75502
Scafor 120kg	16408
cavo zincato - Ø 6,5mm - 50m - equipaggiato con connettore M47	245929
cavo zincato - Ø 6,5mm - 70m - equipaggiato con connettore M47	286939

Gru di soccorso - criteri di scelta

Smontabile dal basamento, per ancoraggio e recupero persone

	RECUPERO PERSONE			
	accesso con scala semplice		accesso senza scala	
SVILUPPO = H+L	H <2m	H >2m lavoro in quota	H <2m	H >2m lavoro in quota
L max 12 m	KIT G101 / KIT G1001	KIT G121 / KIT G2001	KIT G101 / KIT G1001	KIT G221 / KIT G2001
L max 22 m	KIT G102 / KIT G1002	KIT G122 / KIT G2002	KIT G102 / KIT G1002	KIT G222 / KIT G2002
L max 37 m	KIT G112 / KIT G1003	KIT G132 / KIT G3001	KIT G112 / KIT G1003	KIT G132 / KIT G3001
L max 67 m	KIT G115	KIT G135 / KIT G3002	KIT G115	KIT G135 / KIT G3002



PERNI GRUETTA

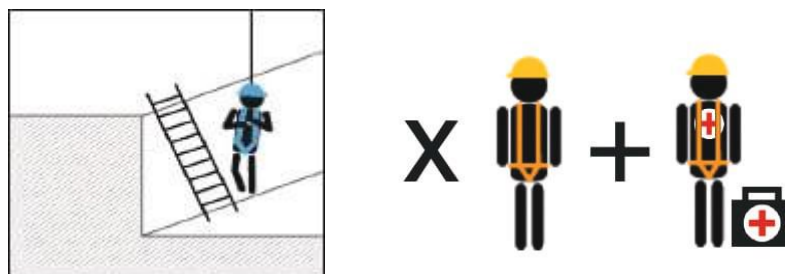


BASAMENTO GRUETTA

Gru di soccorso in acciaio zincato - Kits

Smontabile dal basamento, per ancoraggio e recupero persone

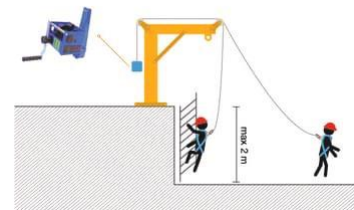
KITS PER IL SOCCORSO DI PERSONE IN SITI CONFINATI DOTATI DI SCALA SEMPLICE PER L'ACCESSO (scala senza dotazione di sistema di anticaduta incorporato)



Accesso con scala comune (non dotata di sistemi anticaduta) profondità <2m, sviluppo (verticale+orizzontale) dello spazio confinato fino a 15m o 25m* (EN1496A)

Modello	Descrizione	Codice
Kit G101 gruetta argano 15	gruetta, basamento, argano TS 250 con consolle, cinghia salvataggio R, fune da 20m, pulegge	442960
Kit G102 gruetta argano 25	gruetta, basamento, argano TS 250 con consolle, cinghia salvataggio R, fune da 30m, pulegge	442970

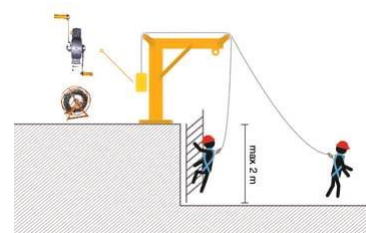
* (= 2 m max spazio verticale + 13 m/23 m max lunghezza in orizzontale)



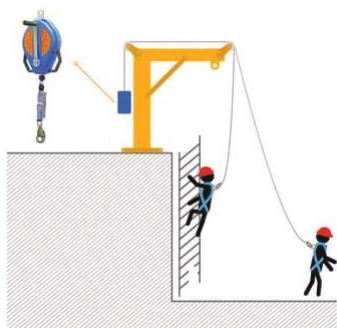
Accesso con scala comune (non dotata di sistemi anticaduta) profondità <2m, sviluppo (verticale+orizzontale) dello spazio confinato fino a 40m o 70m* (EN1496A)

Modello	Descrizione	Codice
Kit G112 gruetta Scafor 40	gruetta, basamento, argano Scafor, cinghia salvataggio R, fune da 50m, pulegge, arrotolatore fune	442980
Kit G115 gruetta Scafor 70	gruetta, basamento, argano Scafor, cinghia salvataggio R, fune da 80m, pulegge, arrotolatore fune	442990

* (= 2 m max spazio verticale + 38 m/68 m max lunghezza in orizzontale)

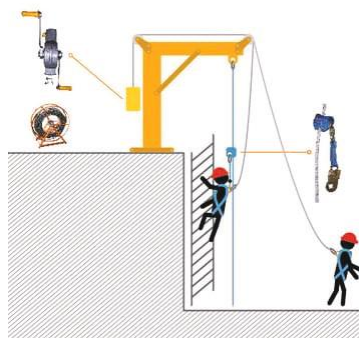


Gru di soccorso in acciaio zincato - Kits



Accesso con scala comune (non dotata di sistemi anticaduta) profondità <15m o <25m (EN1496B + EN360)

Modello	Descrizione	Codice
Kit G121 gruetta Blocfor R 15	gruetta, basamento, Blocfor R 20, cinghia salvataggio R, pulegge	443000
Kit G122 gruetta Blocfor R 25	gruetta, basamento, Blocfor R 30, cinghia salvataggio R, pulegge	443010



Accesso con scala comune (non dotata di sistemi anticaduta) profondità <40m o <70m (EN1496A + EN353-2)

Modello	Descrizione	Codice
Kit G132 gruetta Stopfor™ K Scafor™ 40	gruetta, basamento, Stopfor K, cinghia salvataggio R, pulegge, argano Scafor, arrotolatore fune, funi da 50 m	443020
Kit G135 gruetta Stopfor™ K Scafor™ 70	gruetta, basamento, Stopfor K, cinghia salvataggio R, pulegge, argano Scafor, arrotolatore fune, funi da 80 m	443030



Basamento gruetta

Accessori consigliati

Modello	Descrizione	Codice
Basamento per gruetta	permette di disporre di più punti di intervento con la gruetta, in acciaio zincato a caldo	442730
HT22R	Imbracatura per salvataggio HT22 R, EN365 + EN1497, 1 ancoraggio dorsale e 1 sternale a "D" in acciaio. 5 punti di regolazione. Dotata di fettuccia di evacuazione cucita sulle bretelle, che garantisce il recupero verticale	44952
HT22R	-	44962
HT22R	-	44972

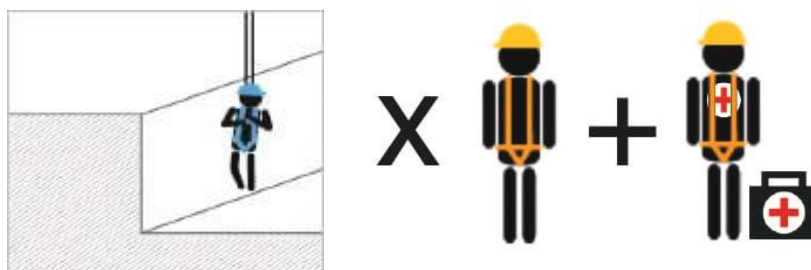


Imbracatura HT22R

Gru di soccorso in acciaio zincato - Kits

Smontabile dal basamento, per ancoraggio e recupero persone

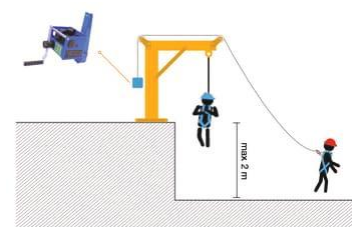
KITS PER L'ACCESSO ED IL SOCCORSO DI PERSONE IN SITI CONFINATI (senza scala)



Accesso senza scala profondità <2m, sviluppo (verticale+orizzontale) dello spazio confinato fino a 15m o 25m* (EN1496A)

Modello	Descrizione	Codice
Kit G101 gruetta argano 15	gruetta, basamento, argano TS 250 con consolle, cinghia salvataggio R, fune da 20m, pulegge	442960
Kit G102 gruetta argano 25	gruetta, basamento, argano TS 250 con consolle, cinghia salvataggio R, fune da 30m, pulegge	442970

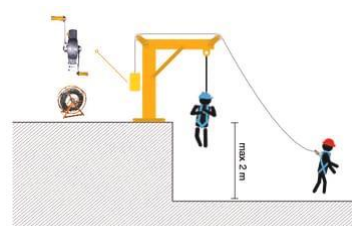
*(= 2 m max spazio verticale + 13 m/23 m max lunghezza in orizzontale)



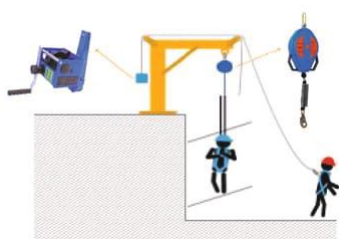
Accesso senza scala profondità <2m, sviluppo (verticale+orizzontale) dello spazio confinato fino a 40m o 70m* (EN1496A)

Modello	Descrizione	Codice
Kit G112 gruetta Scafor 40	gruetta, basamento, argano Scafor, cinghia salvataggio R, fune da 50m, pulegge, arrotolatore fune	442980
Kit G115 gruetta Scafor 70	gruetta, basamento, argano Scafor, cinghia salvataggio R, fune da 80m, pulegge, arrotolatore fune	442990

*(= 2 m max spazio verticale + 38 m/68 m max lunghezza in orizzontale)

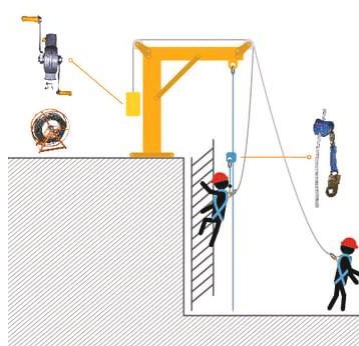


Gru di soccorso in acciaio zincato - Kits



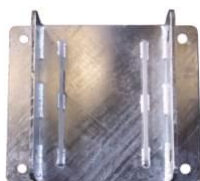
Accesso senza scala profondità <15m o <25m (EN1496A + EN360)

Modello	Descrizione	Codice
Kit G221 gruetta Blocfor™ Argano 15	gruetta, basamento, Blocfor 20, argano TS 250 con console, fune da 20m, cinghia salvataggio R, pulegge	443040
Kit G222 gruetta Blocfor™ argano 25	gruetta, basamento, Blocfor 30, argano TS 250 con console, fune da 30m, cinghia salvataggio R, pulegge	443050



Accesso con scala comune (non dotata di sistemi anticaduta) profondità <40m o <70m (EN1496A + EN353-2)

Modello	Descrizione	Codice
Kit G132 gruetta Stopfor™ K Scafor™ 40	gruetta, basamento, Stopfor K, cinghia salvataggio R, pulegge, argano Scafor, arrotolatore fune, funi da 50 m	443020
Kit G135 gruetta Stopfor™ K Scafor™ 70	gruetta, basamento, Stopfor K, cinghia salvataggio R, pulegge, argano Scafor, arrotolatore fune, funi da 80 m	443030



Basamento gruetta

Accessori consigliati

Modello	Descrizione	Codice
Basamento per gruetta	permette di disporre di più punti di intervento con la gruetta, in acciaio zincato a caldo	442730
Imbracatura HT Secours Xpad taglia S	Con aggiunta di sella per maggiore comfort nei lavori in sospensione. Fornita con zaino 20 l.	443070
Imbracatura HT Secours Xpad taglia M		443080
Imbracatura HT Secours Xpad taglia XL		443090

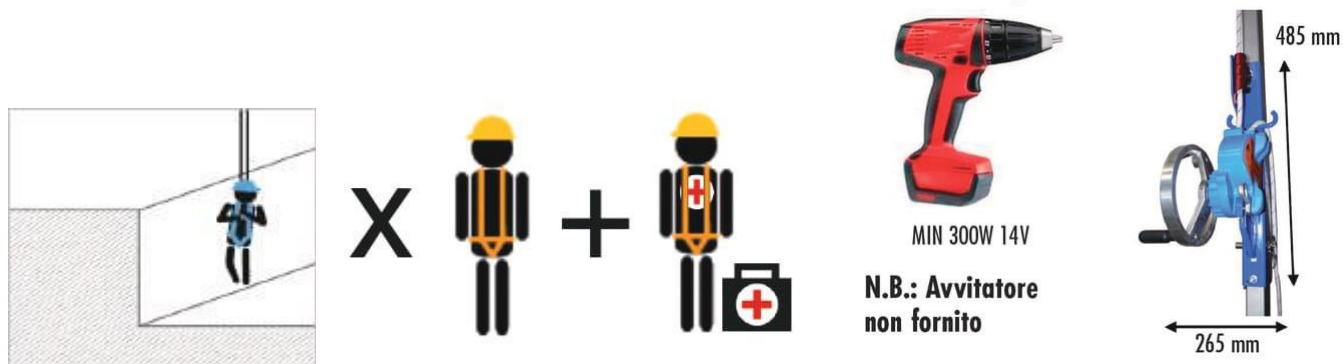


Imbracatura HT Secours XP

Gru di soccorso in acciaio zincato - Kits

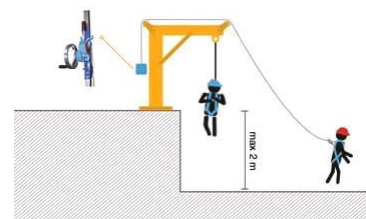
Smontabile dal basamento, per ancoraggio e recupero persone

KITS PER IL SOCCORSO DI PERSONE IN SITI CONFINATI DOTATI DI SCALA SEMPLICE PER L'ACCESSO (scala senza dotazione di sistema di anticaduta incorporato)



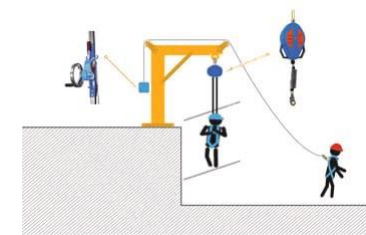
Accesso senza scala comune profondità <2m, sviluppo (verticale+orizzontale) dello spazio confinato fino a 15m, 25m, 40m (EN341A + EN1496A)

Modello	Descrizione	Codice
Kit G1001 gruetta derope™ 15	gruetta, basamento, derope UPR, cinghia salvataggio R, fune da 20m, pulegge	47142
Kit G1002 gruetta derope™ 25	gruetta, basamento, derope UPR, cinghia salvataggio R, fune da 30m, pulegge	47152
Kit G1003 gruetta derope™ 40	gruetta, basamento, derope UPR, cinghia salvataggio R, fune da 50m, pulegge	47162

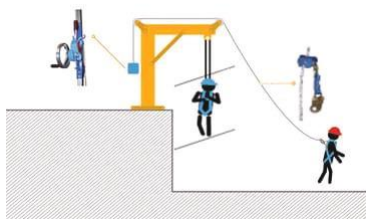


Accesso senza scala comune profondità <15m o <25m (EN360 + EN341A + EN1496A)

Modello	Descrizione	Codice
Kit G2001 derope™ blocfor™ 15	gruetta, blocfor B20, basamento, derope UPR, cinghia salvataggio R, fune da 20m, pulegge	47172
Kit G2002 derope™ blocfor™ 25	gruetta, blocfor B30, basamento, derope UPR, cinghia salvataggio R, fune da 30m, pulegge	47182



Gru di soccorso in acciaio zincato - Kits



Accesso senza scala comune profondità <40m o <70m (EN353-2 + EN341A + EN1496A)

Modello	Descrizione	Codice
Kit G3001 gruetta derope™ stopfor™ k40	gruetta, stopfor k, basamento, derope UPR, cinghia salvataggio R, fune da 50m, pulegge	47192
Kit G3002 gruetta derope™ stopfor™ k70	gruetta, stopfor k, basamento, derope UPR, cinghia salvataggio R, fune da 80m, pulegge	47202

Accessori consigliati

Modello	Descrizione	Taglia	Codice
Basamento per gruetta	permette di disporre di più punti di intervento con la gruetta, in acciaio zincato a caldo	-	442730
HT22R	Imbracatura per salvataggio HT22 R, EN365 + EN1497, 1 ancoraggio dorsale e 1 sternale a "D" in acciaio. 5 punti di regolazione. Dotata di fettuccia di evacuazione cucita sulle bretelle, che garantisce il recupero verticale	S	44952
HT22R	-	M	44962
HT22R	-	XL	44972



Basamento gruetta



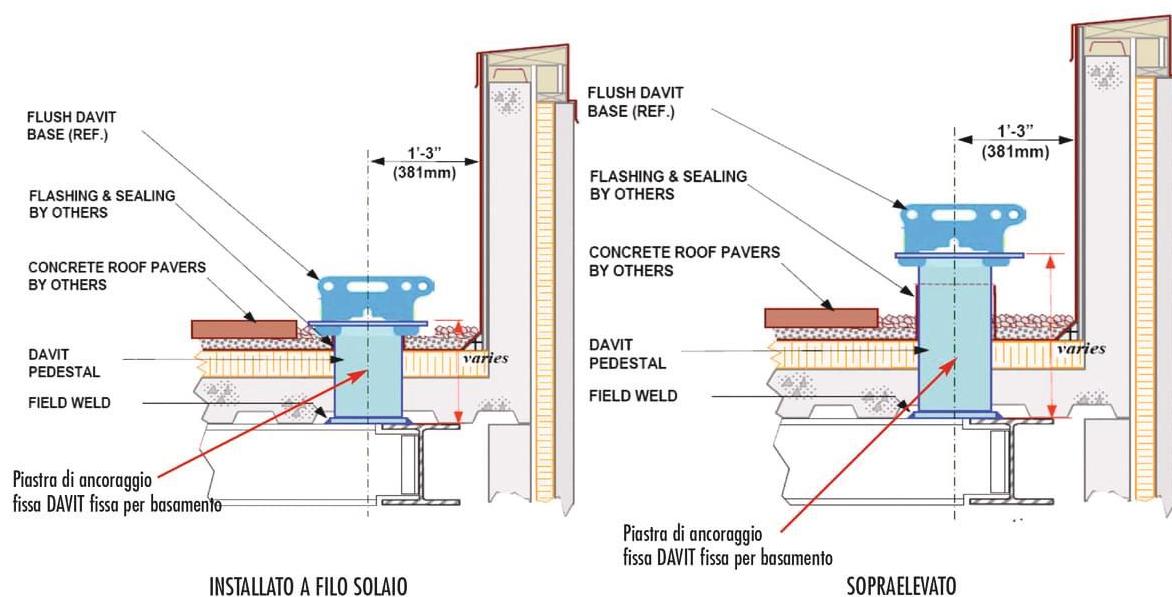
Imbracatura HT22R

Punti di fissaggio per ponteggi sospesi

EN1808

COME RICHIESTO DAL Dgr n. 2774 220/09/09 DELLA REGIONE VENETO, AL cap. 1.4 Lavori in parete

Modello	Descrizione	Codice
Piastra di ancoraggio standard gruette davits	punto di ancoraggio fisso in acciaio, per il fissaggio di gruette davits Tractel Italiana S.p.A., idonee alla realizzazione di sistemi di pulizie facciate secondo EN1808	85618



CONTATTATECI PER INFORMAZIONI TECNICHE E COMMERCIALI SULLE GRUETTE DAVITS TRACTEL ITALIANA S.P.A. ED I SISTEMI COLLEGABILI.

FABA™ System A12

Scala anticaduta per spazi confinanti



Il sistema FABA™ A12 è stato introdotto nel 1995. Il design della rotaia di sicurezza e dei carrelli è asimmetrico e garantisce che i carrelli vengano sempre utilizzati nella giusta direzione.

- Dimensioni profilo della rotaia: 48 x 32 x 3 mm
- Materiale: acciaio zincato a caldo o acciaio inossidabile (1.4571)
- Design: scala con montante centrale o solo su binari
- Distanza tra le tacche di arresto: 40 mm
- Distanza tra i pioli: 280 mm
- Pioli: diritti e saldati sul retro del binario
- Larghezza della scala: 380 mm
- Lunghezze primarie: 5600 e 2800 mm
- Lunghezze di regolazione: 560, 840, 1120, 1400, 1680, 1960, 2240, 2520, 3080, 3360, 3640, 3920, 4200, 4480, 4760, 5040 e 5320 mm
- Distanza massima tra i fissaggi: 1400 mm per la scala e 1960 mm per binario.
- Sono disponibili interfacce (staffe) per il fissaggio su:
pali, tralicci, murature...

Per maggiori informazioni si prega di contattare Tractel® .

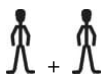


Tracpode

Treppiede telescopico per ancoraggio e recupero persone EN795B

EN795-B - 2006/42/CE

Tracpode 150 kg è un punto di ancoraggio temporaneo.



Testato per fermare la caduta di due operatori del peso di 150 kg ciascuno; compreso il peso delle loro attrezzature e strumenti. Consente a due utenti di lavorare in sicurezza.

Può anche essere utilizzato come punto di ancoraggio per il sollevamento con la capacità di sollevare un carico massimo di 500 kg. Può essere ripiegato ed è abbastanza piccolo (1.78m modello standard / 1.28m modello corto) da essere trasportato in "veicoli di cantiere" leggeri. È facile da maneggiare.

Il Tracpode 150 kg è destinato a persone che hanno bisogno di accedere a spazi ristretti come silos di stoccaggio, fognature, ecc.



Tracpode

- Regolabile a 1,53 m - 1,72 m - 1,91 m - 2,10 m - 2,29 m - 2,48 m (altezza mas)
- Larghezza (a seconda dell'altezza scelta): 1,20 m - 1,33 m - 1,46 m - 1,59 m - 1,72 m - 1,85 m

Modello	Peso (kg)	Codice
tracpode	23	273739
tracpode + kit puleggia DPI	24,38	273749
tracpode + 2 kit puleggia DPI	25,76	273769
tracpode + kit puleggia di sollevamento	24,38	273759
tracpode + kit puleggia DPI + kit puleggia di sollevamento	25,76	273779
tracpode + 2 kit puleggia DPI + kit puleggia di sollevamento	27,14	273789
Kit puleggia DPI	1,38	196968
Kit puleggia di sollevamento	1,38	196958



Tracpode - modello corto

- Regolabile a 1,28 m - 1,47 m - 1,66 m - 1,85 m - 2,04 m - 2,23 m (altezza mas)
- Larghezza (a seconda dell'altezza scelta): 1.01m - 1.15m - 1.28m - 1.41m - 1.54m - 1.67m

Modello	Peso (kg)	Codice
tracpode - modello corto	21,4	278039
tracpode + kit puleggia DPI	22,78	278049
tracpode + 2 kit pulegge DPI	24,16	278059
tracpode + kit puleggia DPI + kit puleggia di sollevamento	24,16	293999



Tracpode

Accessori



Anticaduta con recuperatore Blocfor™ R, con staffa per Tracpode

EN360 - EN1496 - CNB/P/11.062

Modello	Peso (kg)	Codice
Blocfor™ R20 - zincato - 150kg - Senza supporto	7.6	75492
Blocfor™ R20 - inox - 100kg - Senza supporto	7.6	28612
Blocfor™ R30 - zincato - 150kg - Senza supporto	14.3	75502
Blocfor™ R30 - inox - 100kg - Senza supporto	14.3	42972
Supporto blocfor™	3	200368



Argano per recupero e movimentazione carol™ R con staffa per Tracpode

carol™ + supporto

- Portata sollevamento: 250 kg.
- Lunghezze di cavo disponibili di 20m e 30m

Modello	Codice
carol™ 20 zincato + staffa per tracpode + fune 20m	280589
carol™ 20 zincato + staffa per tracpode (senza fune)	276069
Fune 20m	51042
carol™ 30 zincato + staffa per tracpode + fune 30m	280599
carol™ 30 zincato + staffa per tracpode (senza fune)	276079
Fune 30m	51052
Supporto carol™	200378

Tracpode

Accessori

Derope con staffa per Tracpode

EN341 - EN1496

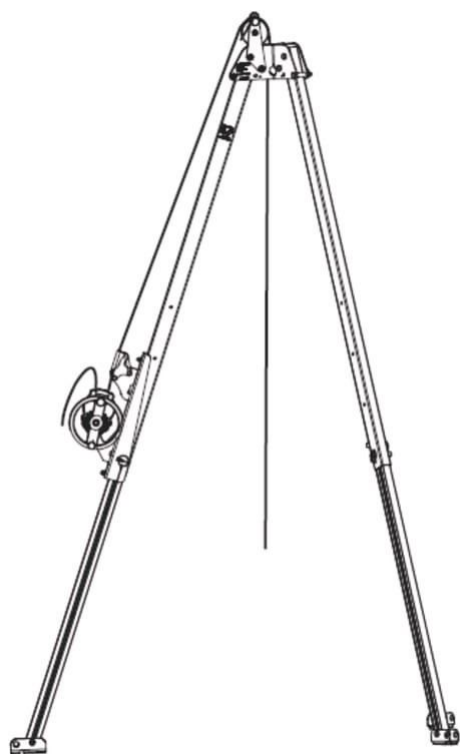
Modello	Codice
Derope con supporto per tracpode	87498
Derope UPR con supporto per tracpode	194199
Fune (1m)	50962



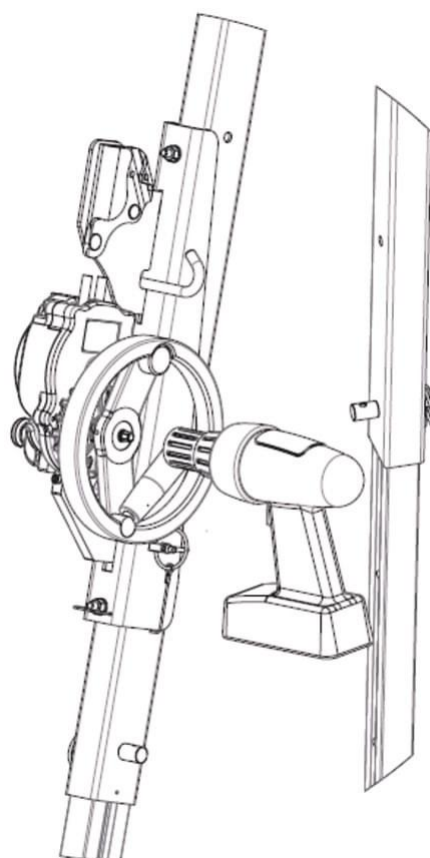
Azionamento

tramite trapano/avvitatore elettrico a batteria

Modello
Adattatore per trapano



Derope™ UPR Installato su Treppiede Tracpode



Utilizzo del trapano avvitatore senza fili: ripiegare bene la maniglia ribaltabile del dispositivo prima dell'utilizzo

Tracpode

Accessori



Argano manuale per recupero e movimentazione, scafor™ con staffa per Tracpode

EN 1496 - 2006/42/CE

Argano di recupero conforme alla norma **EN 1496**, con carico massimo di 150 kg.

scafor™ soddisfa anche i requisiti degli argani di sollevamento materiali con un carico massimo di 250 kg (**Direttiva 2006/42/CEE**).

Può essere facilmente fissato alla gamba del **tracpode**, senza attrezzi.

Permette di movimentare un operatore con peso fino a 150 kg con attrezzatura. Può essere utilizzato anche per il sollevamento di materiali con una portata di 250 kg. La struttura dell'argano a fune passante consente l'installazione di funi metalliche molto lunghe, superiori a 30 m.

La fune **scafor™** è guidata da pulegge antisaltellamento fissate sulla cima del tracpode.

*Per mettere in sicurezza un operatore su una lunghezza superiore a 30m, utilizzare un arrestatore di caduta **stopfor™** con fune di lunghezza adeguata.*

Modello	Peso (kg)	Codice
scafor™ 250kg senza cavo - con supporto per tracpode	11 kg	251079
cavo zincato - Ø 6,5mm - 20m - equipaggiato con connettore M47	5 kg	245899
cavo zincato - Ø 6,5mm - 30m - equipaggiato con connettore M47	6.8 kg	245909
cavo zincato - Ø 6,5mm - 40m - equipaggiato con connettore M47	8.6 kg	245919
cavo zincato - Ø 6,5mm - 50m - equipaggiato con connettore M47	10.5 kg	245929
cavo zincato - Ø 6,5mm - 60m - equipaggiato con connettore M47	12.3 kg	286929
cavo zincato - Ø 6,5mm - 70m - equipaggiato con connettore M47	14.1 kg	286939

Tracpode - Criteri di scelta dei kits

Treppiede telescopico per ancoraggio e recupero persone EN795B

	RECUPERO PERSONE			
	accesso con scala semplice		accesso senza scala	
SVILUPPO = H+L	H <2m	H >2m lavoro in quota	H <2m	H >2m lavoro in quota
L max 12 m	KIT 101 / KIT 1001	KIT 121 / KIT 2001	KIT 101 / KIT 1001	KIT 221 / KIT 2001
L max 22 m	KIT 102 / KIT 1002	KIT 122 / KIT 2002	KIT 102 / KIT 1002	KIT 222 / KIT 2002
L max 37 m	KIT 112 / KIT 1003	KIT 132 / KIT 3001	KIT 112 / KIT 1003	KIT 132 / KIT 3001
L max 67 m	KIT 115	KIT 135	KIT 115	KIT 135

H= altezza verticale L= lunghezza orizzontale o inclinata

	RECUPERO PERSONE + SOLLEVAMENTO MANUALE DI MATERIALI	
	accesso con scala semplice H > 2 m - lavoro in quota	accesso senza scala H > 2 m - lavoro in quota
L max 12 m	KIT 301	KIT 421
L max 22 m	KIT 302	KIT 422
L max 37 m	KIT 332	KIT 332
L max 67 m	KIT 335	KIT 335

H= altezza verticale L= lunghezza orizzontale o inclinata

	RECUPERO PERSONE + SOLLEVAMENTO ELETTRICO DI MATERIALI	
	accesso con scala semplice H > 2 m - lavoro in quota	accesso senza scala H > 2 m - lavoro in quota
L max 12 m	KIT 701 / KIT 5001	KIT 901 / KIT 5001
L max 22 m	KIT 702 / KIT 5002	KIT 902 / KIT 5002
L max 37 m	KIT 801 / KIT 6001	KIT 801 / KIT 6001
L max 67 m	KIT 802	KIT 802

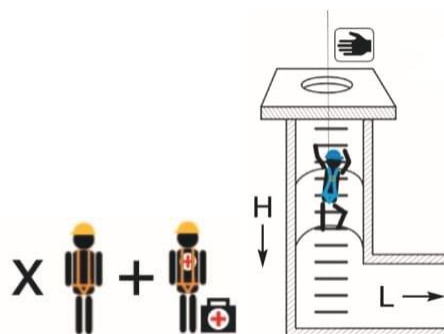
H= altezza verticale L= lunghezza orizzontale o inclinata

Tracpode - Kits

Soccorso e recupero persone

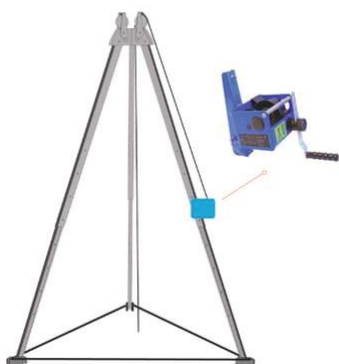
TREPIEDE TELESCOPICO PER ANCORAGGIO E RECUPERO PERSONE EN795

KITS PER IL SOCCORSO, MANUALE, DI PERSONE IN SPAZI CONFINATI DOTATI DI SCALA SEMPLICE PER L'ACCESSO (scala senza dotazione di sistema di anticaduta incorporato)



Accesso con scala comune (senza sistemi anticaduta)

- Profondità <2m
- Sviluppo (verticale+orizzontale) dello spazio confinato fino a 15m o 25m*
- EN795B + EN1496A



Modello	Descrizione	Codice
Kit 101 treppiede argano 15	treppiede, argano TS 250 con consolle, puleggia, cinghia salvataggio R, fune da 20m.	441570
Kit 102 treppiede argano 25	treppiede, argano TS 250 con consolle, puleggia, cinghia salvataggio R, fune da 30m.	441580

* (= 2 m max spazio verticale + 13 m/23 m max lunghezza in orizzontale)

Accesso con scala comune (senza sistemi anticaduta)

- Profondità <2m
- Sviluppo (verticale+orizzontale) dello spazio confinato fino a 40m** o 70m
- EN795B + EN1496A



Modello	Descrizione	Codice
Kit 112 treppiede scafor 40	treppiede, Scafor, puleggia, arrotolatore per fune, cinghia salvataggio R, fune da 50m.	441590
Kit 115 treppiede Scafor 70	treppiede, Scafor, puleggia, arrotolatore per fune, cinghia salvataggio R, fune da 80m.	441600

** (= 2 m max spazio verticale + 38 m/68 m max lunghezza in orizzontale)

Tracpode - Kits

Soccorso e recupero persone

KITS PER IL SOCCORSO, MANUALE, DI PERSONE IN SITI CONFINATI DOTATI SCALA SEMPLICE PER L'ACCESSO (scala senza dotazione di sistema di anticaduta incorporato)

Accesso con scala comune (senza sistemi anticaduta)

- **Profondità <15m o <25m**
- **EN795B + EN1496B + EN360**

Modello	Descrizione	Codice
Kit 121 treppiede BlocforR 15	treppiede, Blocfor R20, puleggia, cinghia salvataggio R.	441610
Kit 122 treppiede BlocforR 25	treppiede, Blocfor R30, puleggia, cinghia salvataggio R.	441620

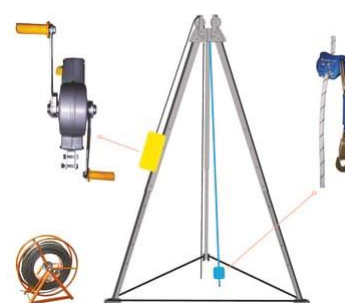
Accesso con scala comune (senza sistemi anticaduta)

- **Profondità <40m o <70m**
- **EN795B + EN1496A + EN353-2**

Modello	Descrizione	Codice
Kit 132 treppiede Stopfor Scafor 40	treppiede, Stopfor K, Scafor, arrotolatore, puleggia per fune, cinghia salvataggio R, funi da 50m.	441630
Kit 135 treppiede Stopfor Scafor 70	treppiede, Stopfor K, Scafor, arrotolatore, puleggia per fune, cinghia salvataggio R, funi da 80m.	441640

Accessori consigliati

Modello	Descrizione	Codice
EG140	Carrucola con ruote in ghisa, telaio in acciaio tropicalizzato	80809
AS30S 1.5m	Fettuccia ad anello 150 cm, larghezza 30 mm	59382
Borsa di tela tracpode	Con cerniera / Dimensioni: 1900 x 290 x 290 mm	31572
HT22R	Imbracatura per salvataggio HT22 R, EN365 + EN1497, 1 ancoraggio dorsale e 1 sternale a "D" in acciaio. 5 punti di regolazione. Dotata di fettuccia di evacuazione cucita sulle bretelle, che garantisce il recupero verticale	44952
HT22R	-	44962
HT22R	-	44972



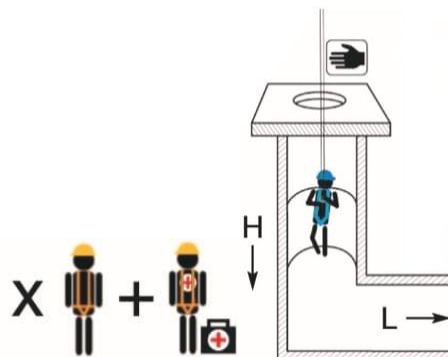
Imbracatura HT22R

Tracpode - Kits

Soccorso e recupero persone

TREPIEDE TELESCOPICO PER ANCORAGGIO E RECUPERO PERSONE EN795

KITS PER L'ACCESSO ED IL SOCCORSO, MANUALE, DI PERSONE IN SITI CONFINATI (senza scala)



Accesso senza scala

- Profondità <2m
- Sviluppo (verticale+orizzontale) dello spazio confinato <15m o <25m*
- EN795B + EN1496A



Modello	Descrizione	Codice
Kit 101 treppiede argano 15	treppiede, argano TS 250 con consolle, puleggia, cinghia salvataggio R, fune da 20m.	441570
Kit 102 treppiede argano 25	treppiede, argano TS 250 con consolle, puleggia, cinghia salvataggio R, fune da 30m.	441580

* (= 2 m max spazio verticale + 13 m/23 m max lunghezza in orizzontale)

Accesso senza scala

- Profondità <2m
- Sviluppo (verticale+orizzontale) dello spazio confinato 40m o 70m**
- EN795B + EN1496A



Modello	Descrizione	Codice
Kit 112 treppiede scafor 40	treppiede, Scafor, puleggia, arrotolatore per fune, cinghia salvataggio R, fune da 50m.	441590
Kit 115 treppiede Scafor 70	treppiede, Scafor, puleggia, arrotolatore per fune, cinghia salvataggio R, fune da 80m.	441600

* (= 2 m max spazio verticale + 38 m/68 m max lunghezza in orizzontale)

Tracpode - Kits

Soccorso e recupero persone

KITS PER L'ACCESSO ED IL SOCCORSO, MANUALE, DI PERSONE IN SITI CONFINATI (senza scala)

Accesso senza scala

- **Profondità <15m o <25m**
- **EN795B + EN1496A + EN360**

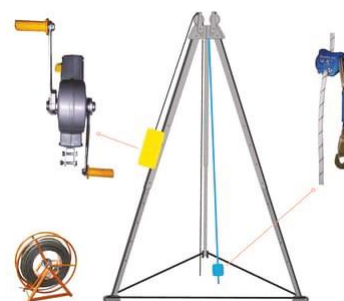
Modello	Descrizione	Codice
Kit 221 treppiede Blocfor argano 15	treppiede, Blocfor 30, argano TS 250 con console, puleggia, cinghia salvataggio R, fune da 20m.	441650
Kit 222 treppiede Blocfor argano 25	treppiede, Blocfor 30, argano TS 250 con console, puleggia, cinghia salvataggio R, fune da 30m.	441660



Accesso senza scala

- **Profondità fino a 40m o 70m**
- **EN795B + EN1496A + EN352-2**

Modello	Descrizione	Codice
Kit 132 treppiede Stopfor Scafor 40	treppiede, Stopfor K, Scafor, arrotolatore, puleggia per fune, cinghia salvataggio R, funi da 50m.	441630
Kit 135 treppiede Stopfor Scafor 70	treppiede, Stopfor K, Scafor, arrotolatore, puleggia per fune, cinghia salvataggio R, funi da 80m.	441640



Accessori consigliati

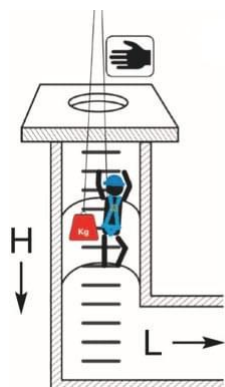
Modello	Descrizione	Codice
EG140	Carrucola con ruote in ghisa, telaio in acciaio tropicalizzato	80809
AS30S 1.5m	Fettuccia ad anello 150 cm, larghezza 30 mm	59382
Borsa di tela tracpode	Con cerniera / Dimensioni: 1900 x 290 x 290 mm	31572
Imbracatura HT Secours Xpad taglia S	Con aggiunta di sella per maggiore comfort nei lavori in sospensione. Fornita con zaino 20 l.	443070
Imbracatura HT Secours Xpad taglia M		443080
Imbracatura HT Secours Xpad taglia XL		443090



Kit HT Secours XP + Sella + Zaino

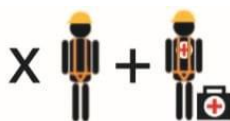
Tracpode - Kits

Soccorso e recupero persone - sollevamento materiali



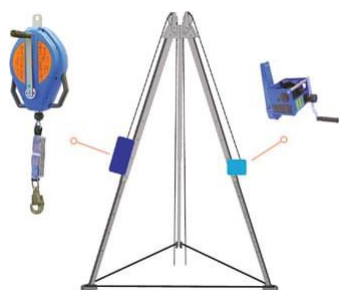
TREPPIEDE TELESCOPICO PER ANCORAGGIO E RECUPERO PERSONE EN795

KITS PER IL SOCCORSO, MANUALE, DI PERSONE IN SITI CONFINATI DOTATI DI SCALA SEMPLICE PER L'ACCESSO E SOLLEVAMENTO MATERIALI (scala senza dotazione di sistema di anticaduta incorporato).



Accesso senza scala e movimentazione carichi materiali

Profondità <15m o <25m - carichi fino a 250 kg - EN795B+EN360+EN1496A; 2006/42 CE



Modello	Descrizione	Codice
Kit 301 treppiede Blocfor R argano 15	treppiede, Blocfor R 20, argano TS 250 con consolle, cinghia salvataggio R, fune da 20m.	441670
Kit 302 treppiede Blocfor R argano 25	treppiede, Blocfor R 30, argano TS 250 con consolle, cinghia salvataggio R, fune da 30m.	441680



Accesso senza scala e movimentazione carichi materiali

Profondità a 40m o 70m - carichi fino a 120 kg - EN795B+1496A+EN353-2; 2006/42 CE

Modello	Descrizione	Codice
Kit 332 treppiede Stopfor, 2X Scafor 40	treppiede, Stopfor K, 2 Scafor e arrotolatori per fune, pulegge, cinghia salvataggio R, funi da 50m.	441690
Kit 335 treppiede Stopfor, 2X Scafor 70	treppiede, Stopfor K, 2 Scafor e arrotolatori per fune, pulegge, cinghia salvataggio R, fune 80m.	441700

Accessori consigliati

Modello	Descrizione	Taglia	Codice
EG140	Carrucola con ruote in ghisa, telaio in acciaio tropicalizzato	-	80809
AS30S 1.5m	Fettuccia ad anello 150 cm, larghezza 30 mm	-	59382
Borsa di tela tracpode	Con cerniera / Dimensioni: 1900 x 290 x 290 mm	-	31572
HT22R	Imbracatura per salvataggio HT22 R, EN365 + EN1497, 1 ancoraggio dorsale e 1 sternale a "D" in acciaio. 5 punti di regolazione. Dotata di fettuccia di evacuazione cucita sulle bretelle, che garantisce il recupero verticale	S	44952
HT22R	-	M	44962
HT22R	-	XL	44972



Imbracatura HT22R

Tracpode - Kits

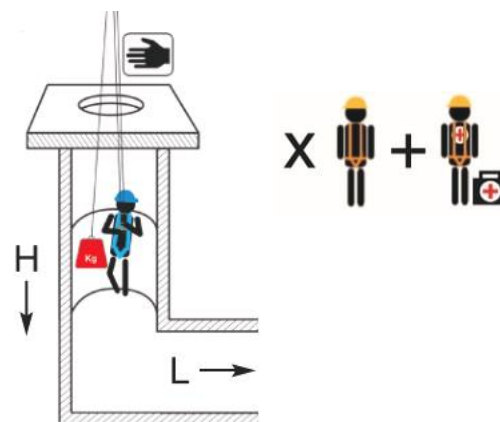
Soccorso e recupero persone - sollevamento materiali

TREPPIEDE TELESCOPICO PER ANCORAGGIO E RECUPERO PERSONE EN795

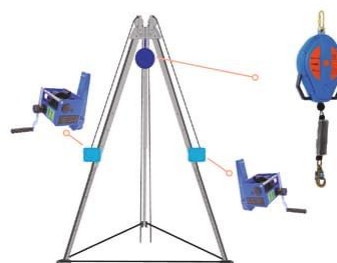
**KITS PER L'ACCESSO ED IL SOCCORSO, MANUALE, DI PERSONE IN SITI CONFINATI
SOLLEVAMENTO MATERIALI (senza scala)**

Accesso senza scala e movimentazione carichi materiali

- **Profondità <15m o <25m - carichi fino a 250 kg**
- **EN795B + EN360 + EN1496A; 2006/42 CE**

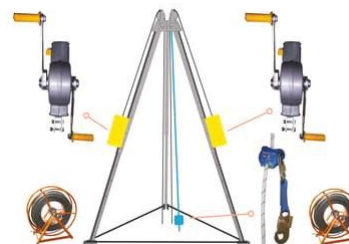


Modello	Descrizione	Codice
Kit 421 treppiede Blocfor 2X argano 15	treppiede, Blocfor B 20, 2 argani TS 250 con consolle, pulegge, funi da 20m, cinghia salvataggio R.	441710
Kit 422 treppiede Blocfor 2X argano 25	treppiede, Blocfor B 30, 2 argani TS 250 con consolle, pulegge, funi da 30m, cinghia salvataggio R.	441720



- **Profondità a 40m o 70m - carichi fino a 120 kg**
- **EN795B + 1496A + EN353-2; 2006/42 CE**

Modello	Descrizione	Codice
Kit 332 treppiede Stopfor, 2X Scafor 40	treppiede, Stopfor K, 2 Scafor e arrotolatori per fune, pulegge, cinghia salvataggio R, funi da 50m.	441690
Kit 335 treppiede Stopfor, 2X Scafor 70	treppiede, Stopfor K, 2 Scafor e arrotolatori per fune, pulegge, cinghia salvataggio R, fune 80m.	441700



Accessori consigliati

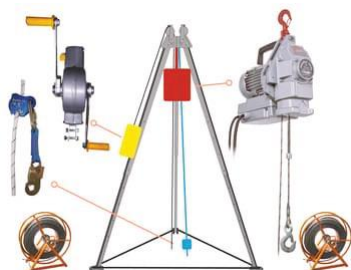
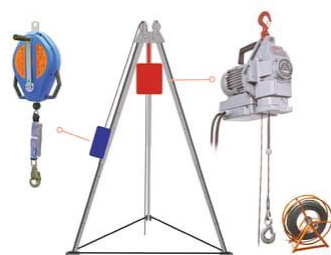
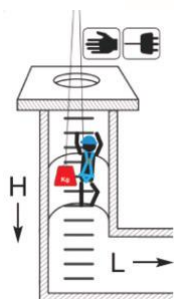
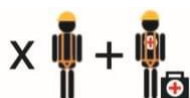
Modello	Descrizione	Codice
EG140	Carrucola con ruote in ghisa, telaio in acciaio tropicalizzato	80809
AS30S 1.5m	Fettuccia ad anello 150 cm, larghezza 30 mm	59382
Borsa di tela tracpode	Con cerniera / Dimensioni: 1900 x 290 x 290 mm	31572
Imbracatura HT Secours Xpad taglia S	Con aggiunta di sella per maggiore comfort nei lavori in sospensione. Fornita con zaino 20 l.	443070
Imbracatura HT Secours Xpad taglia M		443080
Imbracatura HT Secours Xpad taglia XL		443090



Kit HT Secours XP + Sella + Zaino

Tracpode - Kits

Soccorso e recupero persone - sollevamento materiali - elettrico



Imbracatura HT22R

TREPPIEDE TELESCOPICO PER ANCORAGGIO E RECUPERO PERSONE EN795

KITS PER IL SOCCORSO, MANUALE, DI PERSONE IN SITI CONFINATI DOTATI SCALA SEMPLICE PER L'ACCESSO E SOLLEVAMENTO MATERIALI, ELETTRICO (scala senza dotazione di sistema di anticaduta incorporato).

Accesso con scala comune (senza sistemi anticaduta) e movimentazione carichi materiali.

- Profondità a <15m o <25m - carichi fino a 300 kg
- EN795 B+1496B+EN360+2006/42 CE

Modello	Descrizione	Codice
Kit 701 treppiede Minifor TR30 15 Blocfor R 20m	treppiede, Minifor TR30, velocità 5m/min, cinghia salvataggio R, avvolgitore cavo fune 20 m, Blocfor R 20m, puleggia.	441760
Kit 702 treppiede Minifor TR30 25 Blocfor R 30m	treppiede, Minifor TR30 25, velocità 5m/min, cinghia salvataggio R, avvolgitore cavo fune 30 m, Blocfor R 30m, puleggia.	441770

Accesso con scala comune (senza sistemi anticaduta) e movimentazione carichi materiali,

- Profondità a 40m o 70m - carichi fino a 300 kg
- EN795 B+1496A+EN353-2; 2006/42 CE

Modello	Descrizione	Codice
Kit 801 treppiede Minifor Scafor Stopfor K 40	treppiede, Minifor TR30, velocità 5m/min, Scafor, puleggia, cinghia salvataggio R, 2 avvolgitori cavo, 2 funi 50 m, Stopfor K con fune 50 m.	441780
Kit 802 treppiede Minifor Scafor Stopfor K 70	treppiede, Minifor TR30, velocità 5m/min, Scafor, puleggia, cinghia salvataggio R, 2 avvolgitori cavo, 2 funi 80 m, Stopfor K con fune 80 m.	441790

Accessori consigliati

Modello	Descrizione	Taglia	Codice
EG140	Carrucola con ruote in ghisa, telaio in acciaio tropicalizzato	-	80809
AS30S 1.5m	Fettuccia ad anello 150 cm, larghezza 30 mm	-	59382
Borsa di tela tracpode	Con cerniera / Dimensioni: 1900 x 290 x 290 mm	-	31572
HT22R	Imbracatura per salvataggio HT22 R, EN365 + EN1497, 1 ancoraggio dorsale e 1 sternale a "D" in acciaio. 5 punti di regolazione. Dotata di fettuccia di evacuazione cucita sulle bretelle, che garantisce il recupero verticale	S	44952
HT22R	-	M	44962
HT22R	-	XL	44972

Tracpode - Kits

Soccorso e recupero persone - sollevamento materiali - elettrico

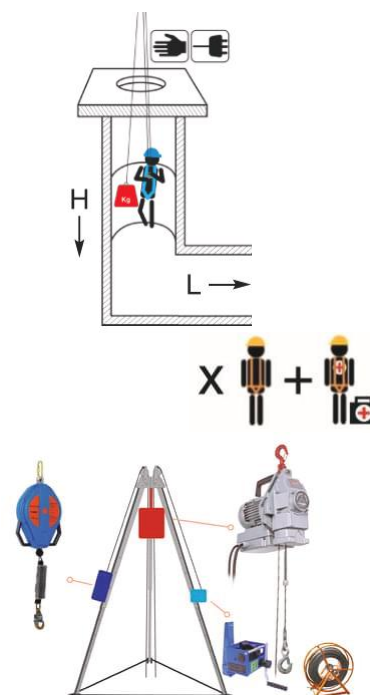
TREPIEDE TELESCOPICO PER ANCORAGGIO E RECUPERO PERSONE EN795

KITS PER L'ACCESSO ED IL SOCCORSO, MANUALE, DI PERSONE IN SITI CONFINATI E SOLLEVAMENTO MATERIALI, ELETTRICO. (senza scala)

Accesso senza scala e movimentazione carichi materiali

- Profondità <15m o <25m
- Carichi fino a 300 kg
- EN795 B + EN1496 A, EN360 ; 2006/42 CE

Modello	Descrizione	Codice
Kit 901 treppiede Minifor argano Blocfor 15	treppiede, Minifor TR30, velocità 5m/min, cinghia salvataggio R, avvolgitore cavo Argano TS 250 con consolle, pulegge, fune 20 m, Blocfor 20m.	441800
Kit 902 treppiede Minifor argano Blocfor 25	treppiede, Minifor TR30, velocità 5m/min, pulegge, cinghia salvataggio R, avvolgitore cavo Argano TS 250 con consolle, fune 30 m, Blocfor 30m.	441810



Accesso senza scala e movimentazione carichi materiali

- Profondità a 40m o 70m
- Carichi fino a 300 kg
- EN795 B + 1496A + EN353-2; 2006/42 CE

Modello	Descrizione	Codice
Kit 801 treppiede Minifor Scafor Stopfor K 40	treppiede, Minifor TR30, velocità 5m/min, Scafor, puleggia, cinghia salvataggio R, 2 avvolgitori cavo, 2 funi 50 m, Stopfor K con fune 50 m.	441780
Kit 802 treppiede Minifor Scafor Stopfor K 70	treppiede, Minifor TR30, velocità 5m/min, Scafor, puleggia, cinghia salvataggio R, 2 avvolgitori cavo, 2 funi 80 m, Stopfor K con fune 80 m.	441790



Accessori consigliati

Modello	Descrizione	Codice
EG140	Carrucola con ruote in ghisa, telaio in acciaio tropicalizzato	80809
AS30S 1.5m	Fettuccia ad anello 150 cm, larghezza 30 mm	59382
Borsa di tela tracpode	Con cerniera / Dimensioni: 1900 x 290 x 290 mm	31572
Imbracatura HT Secours Xpad taglia S	Con aggiunta di sella per maggiore comfort nei lavori in sospensione. Fornita con zaino 20 l.	443070
Imbracatura HT Secours Xpad taglia M		443080
Imbracatura HT Secours Xpad taglia XL		443090



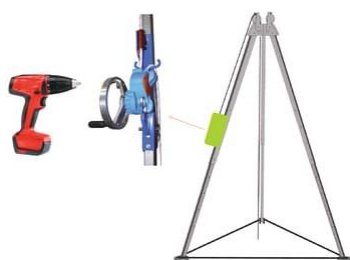
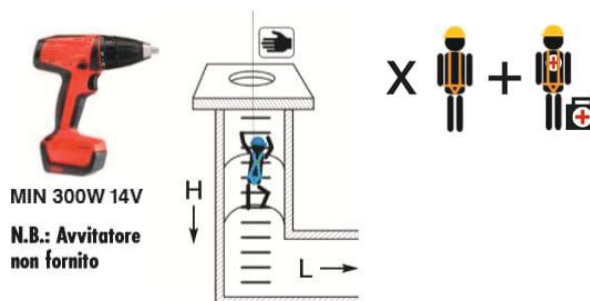
Kit HT Secours XP + Sella + Zaino

Tracpode - Kits

Soccorso e recupero persone - derope

TREPIEDE TELESCOPICO PER ANCORAGGIO E RECUPERO PERSONE EN795

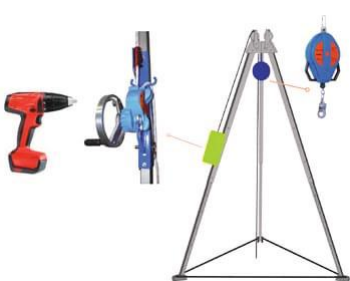
KITS PER IL SOCCORSO, CON L'IMPIEGO DI UN AVVITATORE/TRAPANO, DI PERSONE IN SITI CONFINATI DOTATI DI SCALA SEMPLICE PER L'ACCESSO (scala senza dotazione di sistema anticaduta incorporato)



Accesso con scala comune (senza sistemi anticaduta)

- **Profondità <2m, sviluppo (verticale + orizzontale) fino a 15, 25, 40, 70 m**
- **EN795 B + EN341A + EN1496 A**

Modello	Descrizione	Codice
Kit 1001 treppiede Derope 15	Treppiede, Derope UP R, puleggia, cinghia salvataggio R, fune da 20 m.	444930
Kit 1002 treppiede Derope 25	Treppiede, Derope UP R, puleggia, cinghia salvataggio R, fune da 30 m.	444940
Kit 1003 treppiede Derope 40	Treppiede, Derope UP R, puleggia, cinghia salvataggio R, fune da 50 m.	444950



Accesso con scala comune (senza sistemi anticaduta)

- **Profondità <15m o <25m**
- **EN795 B + EN360 + EN341A + EN1496 A**

Modello	Descrizione	Codice
Kit 2001 treppiede Derope Blocfor 15	Treppiede, Blocfor B20, puleggia, Derope UP R, cinghia salvataggio R, fune da 20 m.	444960
Kit 2002 treppiede Derope Blocfor 25	Treppiede, Blocfor B30, puleggia, Derope UP R, cinghia salvataggio R, fune da 30 m.	444970



Accesso con scala comune (senza sistemi anticaduta)

- **Profondità < 40m**
- **EN795 B + EN353-2 + EN341A + EN1496 A**

Modello	Descrizione	Codice
Kit 3001 treppiede Derope Stopfor K 40	Treppiede, puleggia, Stopfor K, Derope UP R, cinghia salvataggio R, funi da 50 m.	444980

Tracpode - Kits

Soccorso e recupero persone - derope - elettrico

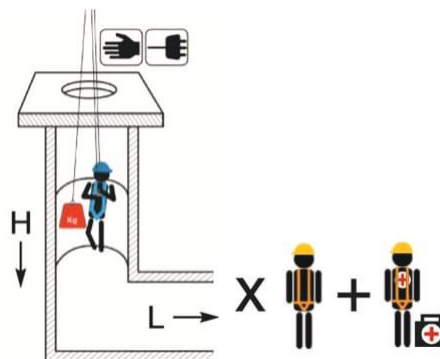
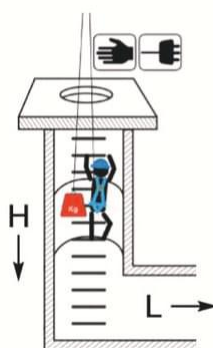
TREPPIEDE TELESCOPICO PER ANCORAGGIO E RECUPERO PERSONE EN795/1996 CLASSE E

KITS PER ACCESSO E SOCCORSO, CON L'IMPIEGO DI UN AVVITATORE /TRAPANO, DI PERSONE IN SITI CONFINATI E SOLLEVAMENTO ELETTRICO DI MATERIALI



MIN 300W 14V

N.B.: Avvitatore non fornito



- Profondità <15 m o 25 m
- Carichi fino a 300 kg.
- EN795 B + EN360 + EN341A + EN1496 A + 2006 /42 CE

Modello	Descrizione	Codice
Kit 5001 treppiede Derope Blocfor Minifor 15	Treppiede, Derope UP R, pulegge, cinghia salvataggio R, Minifor TR 30, Blocfor B20, fune e corda da 20 m.	445000
Kit 5002 treppiede Derope Blocfor Minifor 25	Treppiede, Derope UP R, pulegge, cinghia salvataggio R, Minifor TR 30, Blocfor B30, fune e corda da 30 m.	449610



- Profondità <40 m
- Carichi fino a 300 kg
- EN795 B + EN353-2 + EN341A + EN1496A + 2006/42 CE

Modello	Descrizione	Codice
Kit 6001 treppiede	Treppiede, Stopfor K, Derope UP R, puleggia, cinghia salvataggio R, fune e corda da 50 m, Minifor 30.	449620



Gamma "Spazi confinati"

Imbracatura HT55 - Spazi confinati

EN 361



Comfort



Frequency of use



Integrated options



L'imbracatura HT55 può essere utilizzata per gli spazi confinati.

È particolarmente adatto per l'uso con un sistema respiratorio che scorre facilmente sulla cintura.

Il comfort maggiore è assicurato dallo schienale X-Pad, dai cosciali di tipo alpinistico e dal collegamento tra spallacci e cosciali tramite fibbie di collegamento.

L'imbracatura è molto facile da indossare poiché si apre completamente nella parte anteriore con l'X-Pad che preserva la forma dell'imbracatura.

- Imbracatura universale e comoda, adatta per interventi a lunga durata

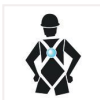
- 1 ancoraggio dorsale a D che elimina il rischio di distacco del moschettone
- 1 ancoraggio sternale
- 1 cintura speciale per apparato respiratorio
- 1 cinturino ventrale
- Cursori per la regolazione del cinturino. Non può essere rimosso per ragioni di sicurezza
- 3 punti di regolazione
- Cinturino da montagna indipendente per un alto comfort
- Schienale comfort X-pad: traspirante e flessibile - dona la forma all'imbracatura per renderla più facile da indossare.
- Indicatore di caduta in ogni ancoraggio
- Porta etichette

	S	M	XL
HT55 A CS	83902	83912	83922



Imbracatura HT22R

HT22R

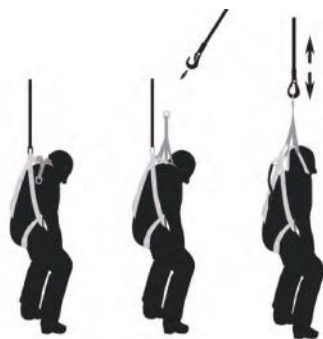


Imbracatura universale con fibbie standard e cinghie di salvataggio.

L'HT22R è un'imbracatura appositamente progettata per salvare un operatore che lavora in uno spazio ristretto. È dotato di una cinghia di emergenza attaccata agli spallacci. Questa cinghia permette all'operatore di essere sollevato in una perfetta posizione verticale che facilita l'uscita del corpo attraverso il tombino.

- 1 punto di ancoraggio dorsale
- 1 punto di ancoraggio sternale nell'anello tessile
- 5 loop di regolazione
- Peso: S = 1430g - M = 1440g - XL = 1470g

	S	M	XL
HT22R	44952	44962	44972



Comfort	<div style="width: 20%;"></div>
Frequency of use	<div style="width: 20%;"></div>
Integrated options	<div style="width: 20%;"></div>

HT9 Triangolo di evacuazione

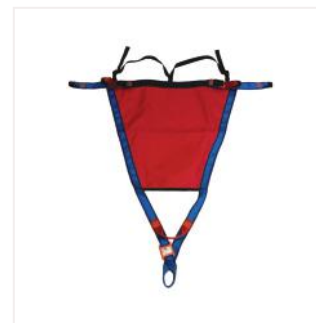
HT9 Imbracatura di evacuazione



Imbracatura speciale per operazioni di evacuazione, facile da installare, anche con una persona sdraiata a terra.

Grazie alle sue 3 impostazioni di regolazione, l'HT9 può essere utilizzato sia con bambini che con adulti.

Modello	Peso (g)	Codice
HT9 imbracatura di evacuazione	800	17622



Soccorso e recupero persone - Kits

Kit di soccorso con discensore antipanico

Composto da:

Discensore antipanico conforme EN341 A, utilizzabile per autoevacuazione o soccorso. Discesa di 1 persona. Corda semistatica EN353 D RLX 11. Punto di ancoraggio EN795 B fettuccia AS19S 0,6m. Moschettone M10 EN362. Zaino Combipro in tessuto spalmato capienza 30 lt.

Modello	Lungh. (m)	Codice
Kit di soccorso con discensore, fornito non assemblato	10	109659
Kit di soccorso con discensore fornito, non assemblato	20	109669
Kit di soccorso con discensore fornito, non assemblato	30	109679
Kit di soccorso con discensore, fornito non assemblato	40	109689
Kit di soccorso con discensore, fornito non assemblato	50	109699

KIT DI SOCCORSO CON DISCENSORE ANTIPANICO



DISCENSORE



CORDA RLX11



MOSCHETTONE



ZAINO COMBIPRO 30 LT.



FETTUCIA AS19S 0,6m

Kit di salvataggio EASY

Composto da:

Discensore antipanico conforme EN341 classe A + moschettone M10 EN362. Discesa di 1 persona. Corda semistatica EN353 D RLX 11 lunghezza 5 m, connessa a sistema di bloccaggio Stopfor™ K e moschettone M10 EN362, per il breve sollevamento dell'infortunato. Punto di ancoraggio EN795 B fettuccia AS19. Fornito in borsa KIT D.PI. Idoneo per utilizzo sui ponteggi: il sistema consente di sollevare agevolmente l'infortunato per pochi cm al fine di svincolarlo dal proprio D.PI. a seguito di caduta.

Modello	Lungh. (m)	Codice
Kit di soccorso Tractel Italiana S.p.A. "Easy" con discensore antipanico e Stopfor™ K. Fornito preassemblato, completo di corda della lunghezza desiderata, pronto all'uso.	10	109869
Kit di soccorso Tractel Italiana S.p.A. "Easy" con discensore antipanico e Stopfor™ K. Fornito preassemblato, completo di corda della lunghezza desiderata, pronto all'uso.	20	109859
Kit di soccorso Tractel Italiana S.p.A. "Easy" con discensore antipanico e Stopfor™ K. Fornito preassemblato, completo di corda della lunghezza desiderata, pronto all'uso.	30	109879
Kit di soccorso Tractel Italiana S.p.A. "Easy" con discensore antipanico e Stopfor™ K. Fornito preassemblato, completo di corda della lunghezza desiderata, pronto all'uso.	40	109889
Kit di soccorso Tractel Italiana S.p.A. "Easy" con discensore antipanico e Stopfor™ K. Fornito preassemblato, completo di corda della lunghezza desiderata, pronto all'uso.	50	109899



Kit di soccorso "Easy" con discensore antipanico e Stopfor™ K., fornito in kit preassemblato.



Estratto da sequenza di recupero: l'infortunato viene sollevato di pochi cm per poterlo svincolare dal DPI che ha arrestato la caduta, tramite la corda di manovra 5 m. Stopfor™ K mantiene bloccata la corda in posizione. L'infortunato viene fatto scendere agendo sulla maniglia del discensore. Il dispositivo antipanico mantiene bloccata la corda sia se non si effettua pressione sulla maniglia sia se la pressione esercitata sulla stessa è troppo elevata.

Soccorso e recupero persone - kits

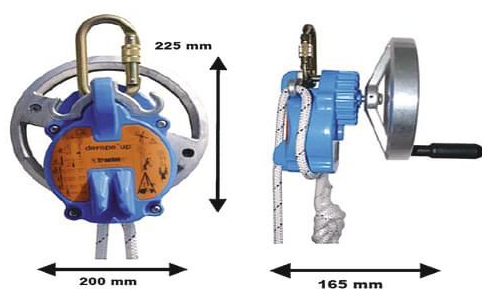
Kit di soccorso con Derope™ UP A

Composto da:

Discensore automatico Derope™ UP A cod. 194169 conforme EN341 A, ed EN1496 CL.A utilizzabile per salvataggio in discesa di 1 persona h=400 m o due persone h=200 m, con strozzafune e volantino di comando per un agevole sollevamento dell'infortunato per pochi cm al fine di svincolarlo dal proprio DPI al seguito di caduta.

Corda semistatica D RLX 10,5, 1 punto di ancoraggio EN795 B fettuccia AS19S 0,6 m.

Modello	Lungh. (m)	Codice
Kit di soccorso con Derope™ UP A	20	196399
Kit di soccorso con Derope™ UP A	30	196409
Kit di soccorso con Derope™ UP A	50	196419



DEROPE™ UP A



CORDA RLX10,5 MM



FETTUCCIA AS19S 0,6m



ZAINO COMBIPRO 30 LT.



Estratto da esempio di sequenza di recupero con Derope™. Si collega tramite una fettuccia il discensore Derope™, sulle verticale dell'operatore la cui caduta è stata correttamente arrestata dal proprio DPI. 1: L'operatore si collega alla corda di Derope™ (se l'operatore è incosciente, il collegamento della corda del Derope™ all'imbracatura dell'infortunato verrà effettuato dall'operatore che effettua il soccorso). 2: Mediante l'azionamento del volantino di Derope™, il soccorritore fa risalire di pochi cm l'operatore, affinché questi possa rimuovere il connettore del DPI che ha arrestato la caduta. 3: L'operatore viene calato automaticamente da Derope™, a velocità controllata.

Kit salvataggio Derope

Completo per evacuazioni da grandi altezze



Contenuto del kit di salvataggio:

- derope™ UPA per l'evacuazione verso l'alto e verso il basso
- corda intrecciata da 10,5 mm con una lunghezza di 85, 120 o 150 m e tre moschettoni tri-lock M48
- 1 bobina di corda brevettata Tractel™
- 1 protezione corda intrecciata
- 1 dispositivo spargisale con connettore per mantenere la corda dalla struttura
- 1 stopfor™ K per scollegare il cordino anticaduta dall'utente
- 2 anelli per la cinghia per collegare il derope™ e la puleggia sulla struttura
- 1 puleggia per posizionare la fune intrecciata nella posizione ottimale durante la discesa
- 4 connettori tri-lock M23
- 1 scatola impermeabile con schiuma antiurto

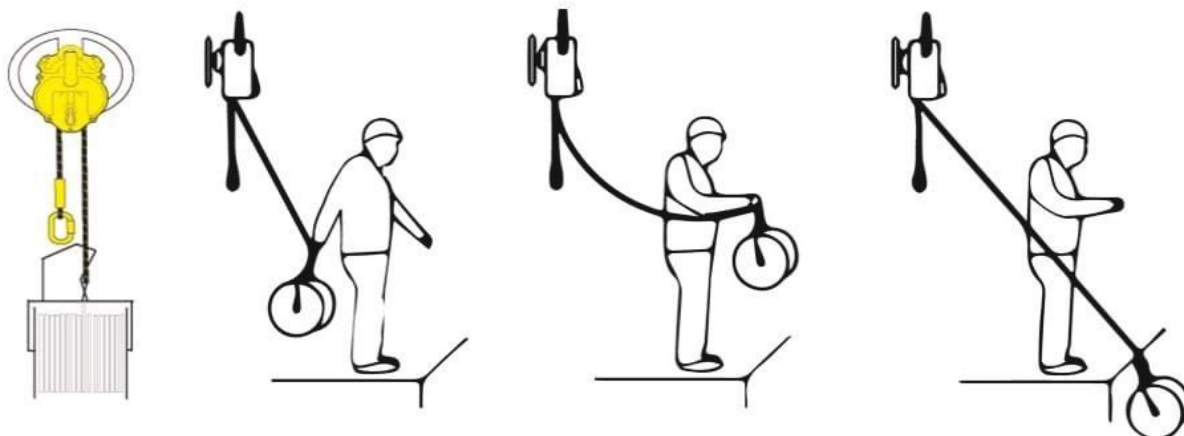
Vantaggi:

- Completo di derope™ UP A per evacuazione rapida e sicura
- Attrezzatura completa pronta per l'uso
- Scatola resistente e impermeabile
- valvola di sovrappressione per proteggere dalla condensa
- Indicatore di umidità
- Sacche di assorbente dell'umidità
- Il sigillo della scatola di immagazzinaggio consente di sapere se il kit è stato aperto
- Se il sigillo non viene rotto, il kit non richiede ispezione per 5 anni

Specifiche tecniche:

- Dimensioni (H x L x P): 225 mm x 200 mm x 165 mm
- Recupero carico massimo: 150 kg (400 m) o 225 kg (150 m)
- EN 341 classe A + EN 1496 standard classe A
- Velocità di discesa: 0,5 m/s - 2 m/s

Modello	Codice
Kit di salvataggio derope™ 85 m	222949
Kit di salvataggio derope™ 120 m	222959
Kit di salvataggio derope™ 150 m	222969



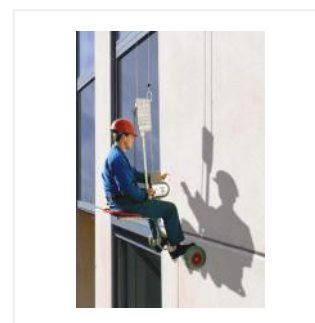
L'avvolgitore elimina il rischio di formazione nodi al momento del lancio della fune durante l'evacuazione

Subito - navicella sospesa Evak™ - argano per soccorso

Navicella sospesa temporanea "subito" con argano manuale Scafor™

Da utilizzare in abbinamento all'anticaduta blocfor™

Modello	Codice
Subito seggiolino manuale Scafor	25429
Ruota d'appoggio	28398
Cavo zincato da 10 m	53809
Cavo zincato da 20 m	53829
Cavo zincato da 30 m	53849



Evak™ 500

Argano portatile a corsa illimitata, per operazioni di soccorso anche per grandi distanze di recupero

- Portata 400 kg
- Appositamente progettato per operazioni di soccorso
- Corda semistatica statica di diametro 12,5 mm

Modello	Codice
evak™ 500	23498
borsa evak™	100625
Fune 12.5 mm, 20 m	46059
Fune 12.5 mm, 40 m	46069
Fune 12.5 mm, 60 m	46079
Fune 12.5 mm, 100 m	46099
Kit soccorso Evak 30m Shaft	449580



rilascio libero

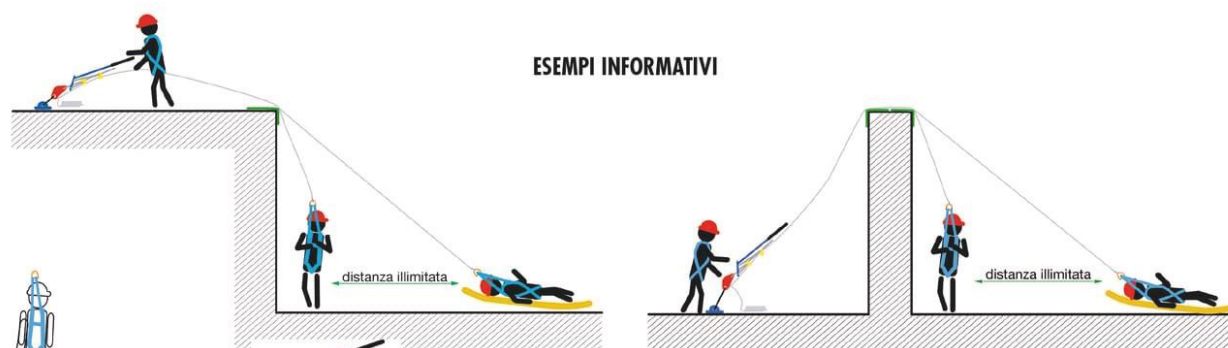


recupero corda libero



azionamento di salvataggio

ESEMPI INFORMATIVI



Imbracatura HT22 R



Evak



Fettuccia



Anello Travsafe



Fune



Protezione per corde

Derope

Discensori automatici e recuperatori

Il dispositivo di discesa del derope è un sistema di evacuazione a velocità controllata. Può essere utilizzato per evacuare una sola persona (fino a 150 kg) ad altezze fino a 400 metri o 2 persone (fino a 225 kg) ad altezze fino a 200 metri.



Derope™ STD

EN341

Il dispositivo di discesa derope™ è un sistema di evacuazione in discesa a velocità controllata. Può essere utilizzato per evacuare un utente (fino a 150 kg) ad altezze fino a 400 metri o 2 utenti (fino a 225 kg) ad altezze fino a 200 metri. Derope™ standard consente diversi viaggi di andata e ritorno, progettati per l'evacuazione verso il basso.

- Altezza 400 m per un max di 150 kg
- Altezza 200 m per max 225 kg

Modello	Peso (kg)	Codice
derope™ STD	2	279499
Fune tessile derope™ STD (1m)		50962



Derope™ UPA

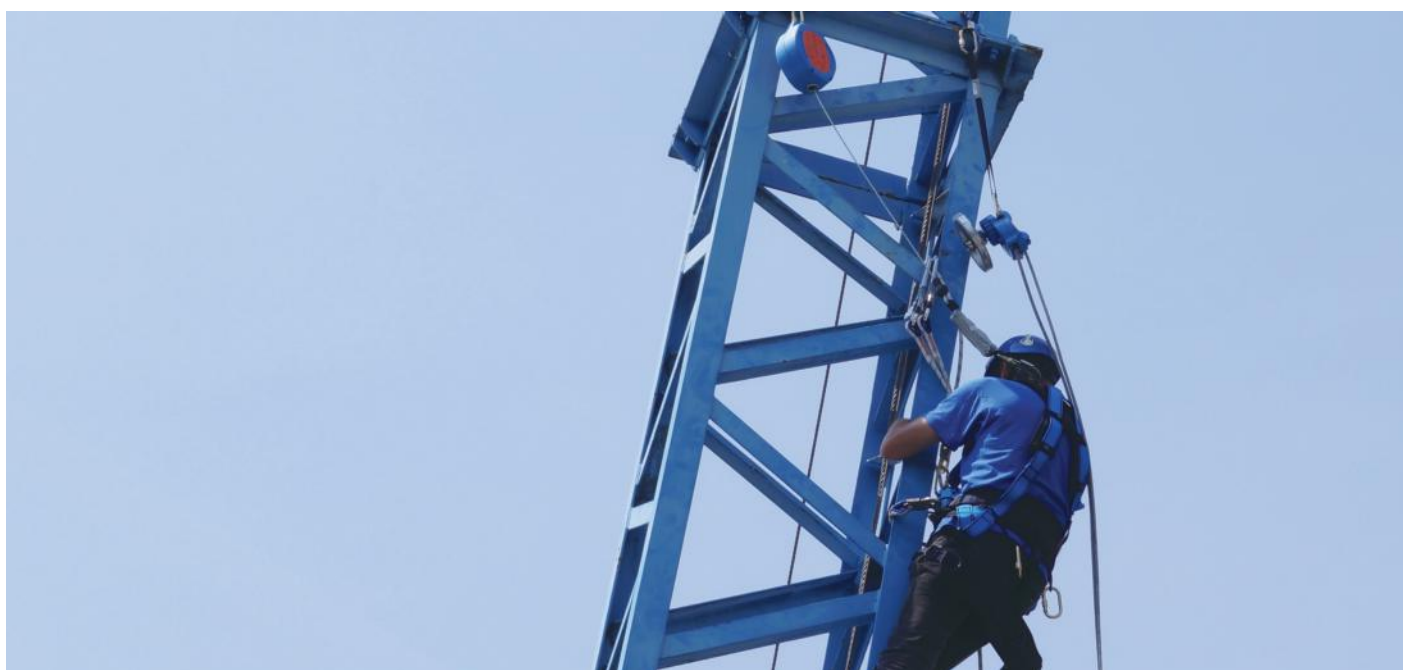
EN341 - EN1496

Il dispositivo di discesa derope™ è un sistema di evacuazione in discesa a velocità controllata. Può essere utilizzato per evacuare un utente (fino a 150 kg) ad altezze fino a 400 metri o 2 utenti (fino a 225 kg) ad altezze fino a 200 metri.

Derope™ std è dotato di argano di recupero di:

- Altezza 400 m per un max di 150 kg
- Altezza 200 m per max 225 kg

Modello	Peso (kg)	Codice
derope™ UPA	3.2	279509
Fune tessile derope™ UPA (1m)		50962



Derope™ UPB

EN341 - EN1496

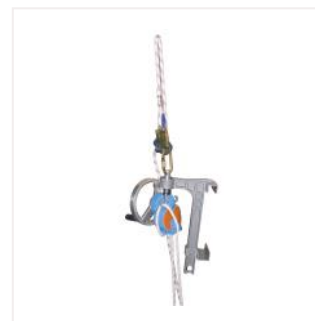
Il dispositivo di discesa derope™ è un sistema di evacuazione in discesa a velocità controllata. Può essere utilizzato per evacuare un utente (fino a 150 kg) ad altezze fino a 400 metri o 2 utenti (fino a 225 kg) ad altezze fino a 200 metri.

derope™ UP A con argano, dotato di un'ampia staffa di montaggio per scaletta.

L'unità è montata su 2 gradini. Il sistema di montaggio deve essere assicurato da un cordino.

- Altezza 400 m per un max di 150 kg
- Altezza 200 m per max 225 kg

Modello	Peso (kg)	Codice
derope™ UPB	6	279519
Fune tessile derope™ UPB (1m)		50962



Derope™ UPK

EN341 - EN1496

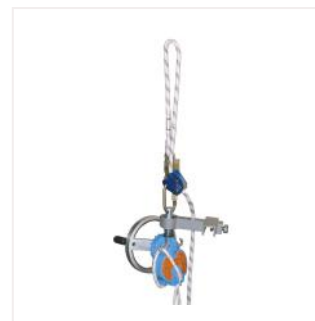
Il dispositivo di discesa derope™ è un sistema di evacuazione in discesa a velocità controllata. Può essere utilizzato per evacuare un utente (fino a 150 kg) ad altezze fino a 400 metri o 2 utenti (fino a 225 kg) ad altezze fino a 200 metri.

derope™ UP A con argano, dotato di una piccola staffa di montaggio per scala.

L'unità è montata su 1 gradino.

- Altezza 400 m per un max di 150 kg.
- Altezza 200 m per max 225 kg

Modello	Peso (kg)	Codice
derope™ UPK	2	279529
Fune tessile derope™ UPK (1m)		50962



Azionamento

Tramite trapano/avvitatore elettrico a batteria

Modello

Adattatore per trapano

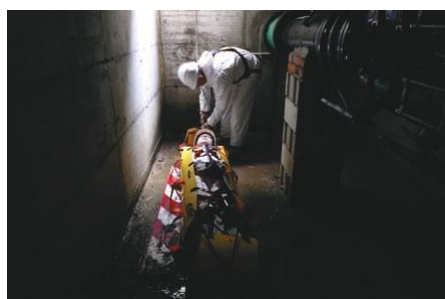
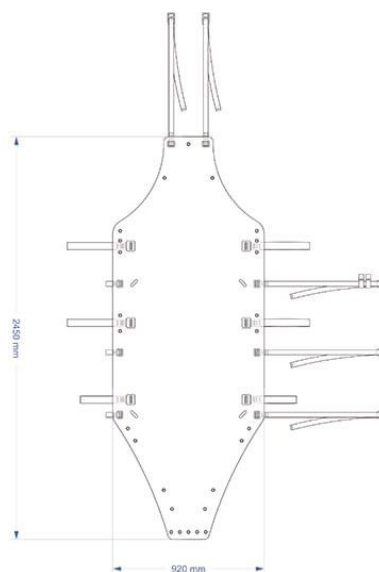


Barelle per soccorso e recupero persone

CERTIFICATA CE SECONDO DIRETTIVA 93/42/CEE

Barella rollabile studiata per adattarsi perfettamente alle esigenze di soccorso in ambienti confinati. Si tratta di un sistema da salvataggio estremamente flessibile, utilizzabile quando è necessaria l'evacuazione e il trasporto del paziente in situazioni morfologiche e climatiche difficili e quindi è richiesto un recupero rapido. Inerte a tutte le condizioni ambientali, a fluidi corporei e sangue Il particolare materiale utilizzato permette un lavaggio rapido senza che la barella assorba liquidi organici o biologici. Trasporto sicuro del ferito L'alta resistenza dei materiali protegge il ferito durante le operazioni di trasporto e offre un sostegno ottimale. Facile da usare e predisporre L'utilizzo di cinghie, fettucce e fibbie di colori differenti previene errori nel montaggio e velocizza l'utilizzo. Può essere utilizzata sia in verticale che in orizzontale. Grazie alla specifica sospensita è possibile l'utilizzo del dispositivo sia in posizione verticale che orizzontale. Compatta e leggera. La leggerezza del materiale, la possibilità di essere arrotolata e la compatta sacca di trasporto, garantiscono praticità di trasporto e stoccaggio. Materiale barella: PE Materiale maniglie: Nylon Dimensioni: 920 x h 2450 mm Carichi sostenibili uniformemente distribuiti. 150 kg sollevamento o trasporto mediante maniglie, 100 kg sollevamento o trasporto mediante sospensita tramite elicottero. Sacca per il trasporto inclusa

Modello	Peso (kg)	Codice
Barella di recupero Rolly	7,3	47022



Barelle per soccorso e recupero persone

CERTIFICATA CE SECONDO DIRETTIVA 93/42/CEE

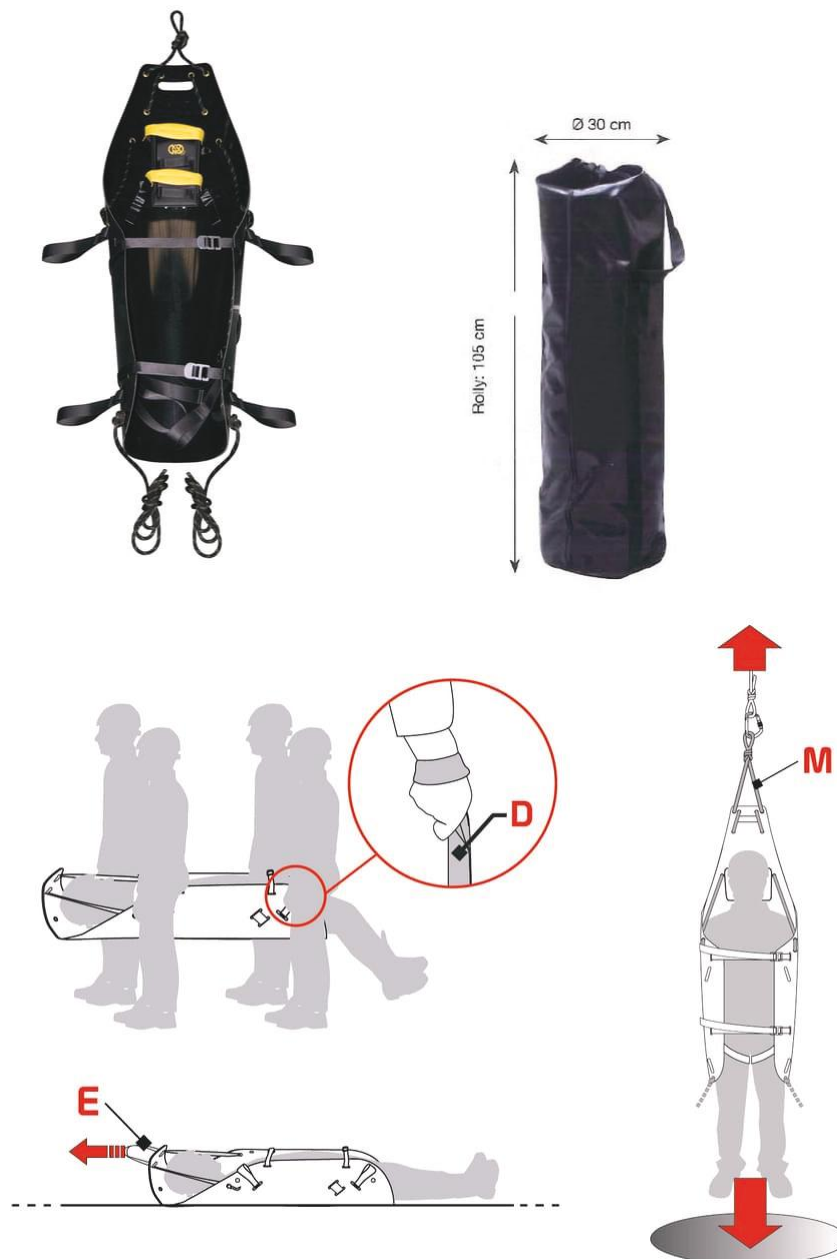
Dispositivo medico arrotolabile studiato per il soccorso in ambienti confinati; è particolarmente indicato per l'evacuazione degli infortunati da luoghi angusti e con passaggi stretti o complicati. Può essere utilizzata da solo o in abbinamento alla ROLLY come immobilizzatore per il trasporto in verticale. Si tratta di un dispositivo estremamente flessibile, molto utile nell'evacuazione di infortunati in condizioni ambientali complesse.

Caratteristiche principali: Privo di telai rigidi e facilmente stoccabile e trasportabile nell'apposito sacco con spallacci. Facile da pulire e disinfettare. Sospendite per trasporto in verticale in pozzi o cunicoli. Maniglie laterali per il trasporto con più operatori. Semplicità di manutenzione grazie ai componenti sostituibili separatamente. Alta qualità.

Dimensioni: 900 x h 1350 mm

Il telo "HALF ROLLY" è collaudato per sostenere i seguenti carichi uniformemente distribuiti: 450 kg con sollevamento effettuato mediante le maniglie (D), 450 kg con trascinamento effettuato mediante la fettuccia (E), 1500 kg con sollevamento/calata effettuato mediante la corda (M). Sacca per il trasporto inclusa.

Modello	Peso (kg)	Codice
Barella di recupero Half Rolly	5	47822



Carrucole / Discensori / Risalitori



LSD Jumar

EN354 - CNB/P/11.062

Modello	Codice
LSD - Jumar	65772

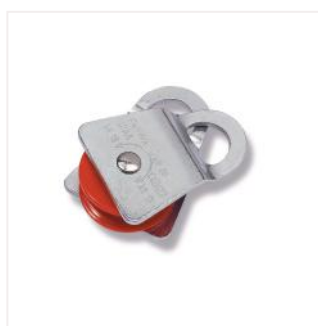


Puleggia singola S carter fissa

EN12278

- Diametro della puleggia: 27 mm
- Diametro corda semistatica: 11 mm max
- Materiale: lega leggera
- Dimensioni: 98 mm
- Peso 75 g

Modello	Codice
Pulggia singola S carter fissa	40162



Puleggia singola S carter apribile

EN12278

- Diametro della puleggia: 27 mm.
- Diametro corda semistatica: max. 11 mm
- Materiale: acciaio
- Dimensioni: 74 mm * 52 mm
- Peso: 165 g

Modello	Codice
Puleggia singola S carter apribile	40172

Puleggia singola M carter apribile

EN12278

- Diametro della puleggia: 29 mm
- Diametro corda semistatica: max 16 mm
- Materiale: lega leggera
- Dimensioni: 110 mm * 82 mm
- Peso: 260 g

Modello	Codice
Puleggia singola M carter apribile	40102

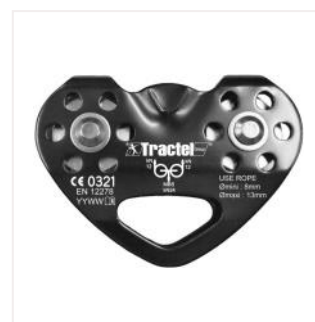


Puleggia doppia in linea

EN12278

- Utilizzo: evacuazione Tyrolienne (ponte a fune).
- Diametro della puleggia: 25 mm
- Corda semistatica Ø 13 mm max.
- Dimensioni: 113 mm x 86 mm
- Peso: 180 g

Modello	Codice
Puleggia doppia in linea	40092

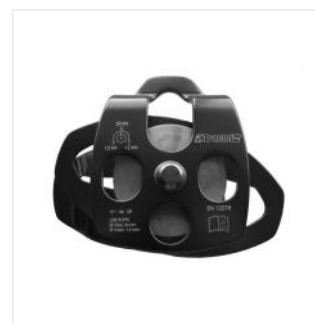


Puleggia doppia apribile

EN12278

- Diametro della puleggia: 29 mm.
- Corda semistatica Ø 16 mm max
- Materiale: lega leggera
- Dimensioni: 110 mm
- Peso: 460 g

Modello	Codice
Puleggia doppia apribile	40112



Carrucole / Discensori / Risalitori



Otto da alpinismo

Modello	Codice
Otto da alpinismo	20542

- Dispositivo di discesa manuale utilizzabile con corda semistatica da 9 a 12 mm.
- Affidabile e leggero per il salvataggio e l'evacuazione rapida.
- Peso: 75 g



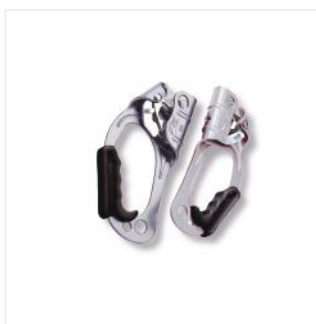
Discensore antipanico

EN341 - EN12841-C

Conforme allo standard EN 341-D

- Funziona con una corda semistatica da 9 a 12 mm di diametro.
- Dotato di un sistema antipanico o di emergenza.
- Peso: 385 g.

Modello	Codice
Discensore antipanico	13572



Maniglia di risalita

EN567

Modello	Codice
Maniglia destra	20492
Maniglia sinistra	20502
Maniglia compatta	65742

Carrucole / Discensori / Risalitori

Pedale di risalita

Pedale di risalita in cinghia regolabile su impugnature.

Modello	Codice
Pedale di risalita	40122



Piastra di ancoraggio

EN795-B

- Funziona con corda semi-statica da 8 a 12 mm di diametro.
- Permette di risalire la corda insieme alla maniglia di salita destra o sinistra.
- Peso: 106 g.

Modello	Codice
Piastra di ancoraggio	20512



Arresto sternale

EN567

Modello	Codice
Arresto sternale	66112
Arresto sternale	86552



Protezione per corde

Modello	Codice
Protezione per corde	72586



Accessori per lavori su alberi



Linea di ancoraggio per alberi

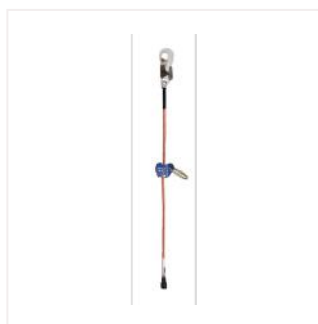
EN354

Modello	Codice
Linea di ancoraggio per alberi	40982



Arborist corda semistatica

Modello	Codice
Corda 20m	59512
Corda 30m	59522
Corda 40m	59532
Corda 50m	69952



LCM 03

LCM 03

Cordino regolabile. Anima di tensionamento semi-statica diametro 16 mm.
delle ganasce in acciaio rinforzato con corda

Modello	Lungh. (m)	Codice
LCM03 M42 - 2m	2	85292
LCM03 M42 - 3m	3	85302
LCM03 M42 - 4m	4	85312
Guaina protettiva	-	18192



Accessori per lavori su alberi

Nodo Prusik

Modello	Codice
Prusik Knot®	40992



Sacchetto di lancio

Sacchetto di lancio

Modello	Codice
Sacchetto di lancio 250g	53842
Sacchetto di lancio 350g	59332



50m fune di lancio

Modello	Codice
Codino di lancio	51922



Informazioni aggiuntive



Training division corsi di addestramento servizio di verifica manuale

Pagina 458–459

Sequenza di verifica dispositivi EN360

Pagina 460–461

Condizioni generali di vendita

Pagina 462–463

Organizzazione di vendita

Pagina 464–464

- Prodotti su richiesta
- Disponibile in 10 giorni
- Pronta consegna

Training division - Corsi di addestramento

L'utilizzo dei Dispositivi di Protezione Individuali Anticaduta, D.P.I. di terza categoria, obbliga il datore di lavoro ad ..."assicurare una formazione adeguata ed organizzare uno specifico addestramento circa l'uso corretto e l'utilizzo pratico dei DPI". Capo II, art. 77, comma 4, lettera h, decreto legislativo 81/08 (exD.lgs 626). La formazione di cui al citato art. 77, comma 4, lettera h, "spetta al datore di lavoro che deve assicurare uno specifico addestramento rispetto ai dispositivi dati in dotazione", e all'art. 77 comma 5 lett. a " in ogni caso l'addestramento è indispensabile per ogni DPI che appartenga alla 3°categoria". Il produttore dei DPI anticaduta fornisce, ai sensi del D.Lgs. 475/92 e s.m.i., una nota informativa comprendente le istruzioni di impiego e le altre informazioni di cui all' Allegato 2 p.to 1.4. dello stesso decreto, sulla base della quale ai sensi dell'art.77 comma 2 del D.lgs. 81/08 il datore di lavoro utilizzatore individua le condizioni in cui il DPI deve essere usato.

La normativa riconosce ovviamente al fabbricante la competenza sul prodotto, imponendo l'obbligo di informazione (nota Informativa) sul loro corretto utilizzo. Per l'attività formativa Tractel Italiana S.p.A., si avvale della collaborazione di società qualificate che offrono personale competente ed abilitato alla formazione e addestramento sull'uso dei DPI anticaduta. L'obiettivo comune, al di là del conferimento dell'attestato obbligatorio è quello di arrivare a formare del personale che sia in grado di lavorare in sicurezza, eliminando i pericoli soggettivi, ovvero quelli derivanti dalla inesperienza. tipologie di mansioni interessate ai corsi lattonieri, coperturisti, impermeabilizzatori, montatori di prefabbricati, elettricisti, antennisti, manutentori edili, installatori di pannelli solari, installatori di impianti di climatizzazione lavori su tralicci (telefonia, radiocomunicazioni, ferrovie), montaggio e manutenzioni ascensori, montatori palchi e strutture in altezza, ecc.

- **LIVELLO 1 OPERATORE - Informazione, formazione e addestramento all'uso di D.P.I. anticaduta Tractel Italiana S.p.A. (imbracature e dissipatori di energia). Durata 4 ore. Completo di parte teorica, pratica e test di valutazione. N° partecipanti max 10 per sessione.**

Rivolto ai lavoratori che devono effettuare lavorazioni in quota non tecnicamente complesse, soggette a rischio di caduta dall'alto.

Possibilità di svolgerlo anche fuori sede.

- **LIVELLO 2 OPERATORE - Informazione, formazione e addestramento all'uso di D.P.I. anticaduta Tractel Italiana S.p.A. (imbracature e dissipatori di energia, discensore solo parte teorica). Durata 8 ore. Completo di parte teorica, pratica e test di valutazione.**

N° partecipanti max 10 per sessione.

Rivolto ai lavoratori che devono effettuare lavorazioni in quota tecnicamente complesse, soggette a rischio di caduta dall'alto. Possibilità di svolgerlo anche fuori sede.

- **LIVELLO 3 RESPONSABILI - Informazione, formazione e addestramento all'uso di D.P.I. anticaduta Tractel Italiana S.p.A. e tecniche di evacuazione (imbracature e dissipatori di energia, discensore). Durata 8 ore. Completo di parte teorica, pratica e test di valutazione.**

N° partecipanti max 10 per sessione.

Rivolto ai: preposti, rspp, datori di lavoro o capi squadra per valutare i rischi e scegliere gli adeguati DPI per i lavoratori che devono effettuare lavorazioni in quota tecnicamente complesse, soggette a rischio di caduta dall'alto. Presso Tractel Italiana S.p.A. o sedi attrezzate.

- **LIVELLO 4 RESPONSABILI - Informazione, formazione e addestramento all'uso di D.P.I. anticaduta Tractel Italiana S.p.A., tecniche di evacuazione, verifica dei D.P.I. (imbracature e dissipatori di energia, discensore). Durata 9 ore. Completo di parte teorica, pratica e test di valutazione. N° partecipanti max 10 per sessione.**

Rivolto ai preposti, rspp, datori di lavoro o capi squadra per valutare i rischi e scegliere e verificare con regolarità, gli adeguati DPI per i lavoratori che devono effettuare lavorazioni in quota tecnicamente complesse, soggette a rischio di caduta dall'alto. Presso Tractel Italiana S.p.A. o sedi attrezzate.

(*) I prezzi si riferiscono ai corsi svolti presso la nostra sede di Cologno Monzese. Per i corsi da effettuarsi fuori sede, dovranno essere aggiunte le spese di trasferta del docente (consultare la nostra sede).

Modello	Codice
LIVELLO 1 OPERATORE	449440
LIVELLO 2 OPERATORE	449450
LIVELLO 3 RESPONSABILI	449120
LIVELLO 4 RESPONSABILI	449530

SERVIZIO DI VERIFICA ANNUALE DISPOSITIVI D.P.I.

- Le norme che attengono all'utilizzo dei dispositivi di protezione individuali anticaduta prevedono obbligatoriamente la verifica annuale degli stessi.
- I prodotti potranno essere inviati presso la nostra sede di Cologno Monzese (MI) con l'indicazione "prodotti da revisionare" corredati dal loro libretto di istruzioni e verifiche periodiche (ultima pagina), debitamente compilato.

I D.P.I. tessili Tractel Italiana S.p.A. come le imbracature, i cordini, le funi e i dissipatori, i D.P.I. meccanici Tractel Italiana S.p.A. come gli anticaduta Stopcable™ e Stopfor™ e gli anticaduta a richiamo automatico Blocfor™, e le linee vita Tractel Italiana S.p.A. sono utilizzabili senza restrizioni a condizione che, a partire dalla loro data di fabbricazione essi siano oggetto:

- di un utilizzo normale nel rispetto delle prescrizioni di utilizzo del Manuale di istruzioni
- di un'ispezione periodica che deve essere effettuata almeno 1 volta all'anno da una persona competente, che deve dichiarare per iscritto che dopo questa ispezione il DPI è idoneo alla rimessa in servizio
- dello stretto rispetto delle condizioni di stoccaggio e di trasporto menzionate nel manuale di istruzioni

Modello	Codice
Imbracature, cinture, cordini di posizionamento, dissipatori a strappo e su fune, corde. Prezzo per minimo 5 pz.	430860
Pezzo supplementare.	443900
Blocfor™ +Derope™ +carrelli anticaduta Faba™ A12 + Ancrage de porte. Prezzo per minimo 3 pz.	430870
Pezzo supplementare.	443910



SERVIZIO DI RIPARAZIONE DISPOSITIVI D.P.I.

** Gli unici dispositivi di protezione individuale riparabili sono i dissipatori con arrotolatore (EN360), Blocfor B10, B20 E B30. Per questi Blocfor™, nel caso in cui fosse necessario provvedere ad una riparazione, provvederemo ad inviarvi un preventivo. In caso di preventivo non accettato verranno addebitati 41,- Euro (come da condizioni generali di vendita).

Verifica annuale anticaduta a richiamo automatico EN360

Modello Blocfor B10 ÷ Blocfor B20 ÷ Blocfor B30

Sottoporre l'anticaduta Blocfor alle analisi previste e completare le caselle.

Nel caso in cui ci sia anche una sola risposta negativa "NO" spedire il prodotto tramite la nostra rete di rivenditori presso TRACTEL ITALIANA S.P.A. per la revisione completa del prodotto.

MODELLO:	MATRICOLA:
-----------------	-------------------

> POSIZIONARE IN VERTICALE L' ANTICADUTA BLOCFOR, COLLEGANDOLO AD UN ANCORAGGIO, POSTO AD UN'ALTEZZA DI CIRCA 1,5 M DA TERRA, TRAMITE IL MOSCHETTONE SUPERIORE M10.

1) VERIFICARE CHE LA MARCATURA SIA LEGGIBILE E CONFORME ALLA NORMA EN365

		SI	NO
Nome del costruttore	TRACTEL ITALIANA S.P.A.		
Pittogrammi	FOTO 1 ÷ 2		
Etichetta CE	CE		
Codice del prodotto	Es.: 13682		
Anno di fabbricazione	Es.: XX YY ZZZ (stampigliato sul carter) XX = anno di fabbricazione (verificare che non siano passati 10 anni dalla data impressa)		
Nr. di serie	YY = numero di fabbricazione ZZZ = numero di serie		
Ente di sorveglianza	Es.: 0197		
Norma di riferimento del prodotto	EN360		



FOTO 1



FOTO 2

2) VERIFICA DELLO STATO GENERALE DELL'ANTICADUTA BLOCFOR

	SI	NO
Carter in ottimo stato, non deformato o fessurato		
Presenza fine corsa in gomma sulla fune (foto 3)		
Presenza boccola guida fune (foto 4)		
Buono avvolgimento e svolgimento della fune		
Buono stato moschettone superiore mod.: M10 o altri moschettoni		



FOTO 3
FINE CORSA IN GOMMA



FOTO 4
BOCCOLA



FOTO 5
SEGNALATORE CADUTA

Condizioni generali di vendita

PREZZI

Tutti i prezzi si intendono IVA esclusa (verrà applicata l'aliquota prevista in base alla normativa fiscale in vigore). Tractel Italiana S.p.A. si riserva la facoltà di modificare i prezzi del presente listino, senza preavviso e senza formalità. La vendita è comunque subordinata alla conferma dell'ordine. I prezzi indicati si intendono per merce resa franco ns. stabilimento in Cologno Monzese (MI), imballo compreso (eventuali imballi riciclati fanno parte del sistema di gestione ambientale).

CONSEGNE

I tempi di consegna e le forniture sono subordinati alle nostre possibilità di produzione e disponibilità di magazzino. I termini di consegna sono indicativi e possono subire dei ritardi per "cause di forza maggiore". Sono esclusi risarcimenti per i ritardi.

SPEDIZIONI

PORTO FRANCO, CON ADDEBITO IN FATTURA, SPESE NETTE NON SCONTABILI

Si intendono Regioni **Nord**: Piemonte, Valle d'Aosta, Liguria, Lombardia, Veneto, Trentino Alto Adige, Friuli Venezia Giulia, Emilia Romagna e Toscana.

Centro: Abruzzo, Molise, Marche, Lazio e Umbria. **Sud e Isole**: Campania, Puglia, Basilicata, Calabria, Sicilia e Sardegna.

-COLLETTAME-

NORD E CENTRO € MIN. 31,00 – SUD ED ISOLE € MIN. 38,50 PER OGNI 100 KG

-TRANSPALLET-

NORD E MIN. 31,00 – CENTRO € MIN. 33,00 – SUD ED ISOLE € MIN. 39,00 PER OGNI TRANSPALLET

-SPONDA SICURA-

NORD € 144,00 – CENTRO € 151,00 – SUD ED ISOLE € 183,00 DA 1 A 10 PEZZI

NORD € 280,00 – CENTRO € 295,00 – SUD ED ISOLE € 365,00 PER BANCALE COMPLETO DA 20 O 30 PEZZI

Oneri accessorio, su richiesta del cliente:

CONSEGNA SU APPUNTAMENTO TELEFONICO: € 16,50 PER OGNI SPEDIZIONE

CONSEGNA CON SPONDA IDRAULICA € 111,00 PER OGNI SPEDIZIONE

Oneri aggiuntivi a carico del cliente:

MERCI RESPINTE E FINITE IN GIACENZA: € 37,00 PER OGNI SPEDIZIONE + € 10,50 OGNI KG

Per le spedizioni di gru, bilancini Topal™, parapetti, scale e componenti Faba™ ed Alsipercha di ingombro superiore a 2 m il prezzo di trasporto verrà concordato al momento dell'ordine con il nostro Ufficio Commerciale. Per le gru il trasporto s'intende franco deposito: Lunano (PU)

PORTO ASSEGNATO

Se il cliente intende avvalersi di un proprio corriere o trasportatore dovrà provvedere ad indicarlo chiaramente sull'ordine.

ORDINI

Gli ordini devono essere trasmessi per iscritto con tutte le indicazioni necessarie per l'espletamento della fornitura. Tractel Italiana S.p.A. declina ogni responsabilità per merce non conforme ai desideri, quando l'ordine stesso non sia stato corredato da tutte le indicazioni necessarie.

E' prevista la possibilità di cessione del credito da parte di Tractel Italiana S.p.A. salvo diverso accordo scritto controfirmato dai legali rappresentanti di Tractel Italiana S.p.A. e del Cliente.

ORDINI MINIMI

L'IMPORTO MINIMO DI ORDINE DI FATTURAZIONE È € 325,00 NETTI IVA E SPESE DI TRASPORTO ESCLUSE.

Per ordini che non raggiungono questo importo verrà richiesto il pagamento di € 28,00 come spese gestione ordine.

ANTICIPI SU FORNITURE

Per il materiale non a stock (prodotti il cui prezzo è indicato su sfondo bianco) è prevista, in fase di conferma d'ordine, la richiesta di un acconto. In caso di annullamento dell'ordine da parte del cliente l'acconto versato sarà trattenuto a copertura delle spese sostenute.

FATTURAZIONE MERCE

In caso di mancato ritiro della merce entro due giorni lavorativi dall'avviso di "MERCE PRONTA", la merce verrà comunque fatturata.

Condizioni generali di vendita

RIPARAZIONI

Eventuali riparazioni effettuate sui prodotti non si possono mai configurare come un'accettazione di responsabilità del danno riparato. I pezzi di ricambio venduti per riparazioni fatte dai clienti stessi e le stesse riparazioni ricadono sotto la responsabilità di chi effettua la riparazione.

PREVENTIVI PER RIPARAZIONI

Per ogni prodotto su cui sarà eseguito un preventivo, saranno addebitati € 50,00. Le stesse spese non verranno fatturate in caso di preventivo accettato ed eseguito.

RECLAMI

Reclami per eventuali ammanchi di quantitativi o per difetti dovranno essere segnalati entro 8 giorni dalla data di ricevimento della merce.

RESI

Eventuali resi di merce dovranno essere preventivamente concordati con il nostro Ufficio Commerciale. Non sarà possibile accettare il reso di prodotti non a stock.

GARANZIA

Tutti i prodotti contenuti in questo listino sono destinati all'utilizzo professionale su terraferma. La garanzia sui prodotti è di 12 mesi (tranne eccezioni indicate all'interno del listino) dalla data del nostro documento di trasporto. Sono esclusi da garanzia danni provocati da allacciamenti elettrici errati, installazione errata, uso improprio, scarsa manutenzione o normale usura. La stessa non si applica a vernici e rivestimenti superficiali. La garanzia copre solo il costo delle parti sostituite e la manodopera utilizzata. I costi di viaggio e di soggiorno del personale in loco dell'utente, nonché i costi di trasporto del prodotto in questione allo stabilimento del venditore rimangono responsabilità del beneficiario della garanzia. Qualsiasi difetto relativo alla garanzia del venditore deve, a pena di decadenza, essere oggetto di una richiesta scritta al venditore insieme alla copia della fattura per l'acquisto del prodotto in questione. La garanzia non sarà applicata su qualsiasi prodotto che sia stato modificato, trasformato, riparato al di fuori delle officine autorizzate del venditore e senza un preventivo accordo scritto del venditore. La responsabilità del venditore è espressamente limitata alla garanzia definita sopra. Gli impieghi dei nostri prodotti in ambito aeronautico, aeroportuale, navale, nucleare, OFF-SHORE e sottomarino devono essere, da noi espressamente autorizzate per iscritto per ogni singola fornitura. I nostri prodotti non possono essere utilizzati negli Stati Uniti d'America, in luoghi ricadenti nella giurisdizione degli Stati Uniti d'America anche al di fuori dei loro territori. Sono altresì proibiti gli impieghi fatti da imprese, cittadini e società degli Stati Uniti d'America. La richiesta di applicazione della garanzia non può giustificare alcun ritardo nei pagamenti.

PAGAMENTI

Il mancato rispetto dei termini di pagamento concordati comporterà l'addebito automatico degli interessi per i giorni di ritardato pagamento e delle eventuali spese sostenute, secondo il disposto del D. L. 231/02 del 09/10/2002, pubblicato sulla G. U. 249 del 23/10/02, che recepisce la direttiva comunitaria UE 2000/35. Gli interessi verranno calcolati al saggio d'interesse del principale strumento di rifinanziamento della Banca Centrale Europea pubblicato semestralmente nella Gazzetta Ufficiale della Repubblica Italiana maggiorato di otto punti percentuali (+8%). Il pagamento non può avvenire mediante assegni e cambiali emessi da terzi e da Voi girati.

TRATTAMENTO DEI DATI PERSONALI - REGOLAMENTO UE 2016/679

TITOLARE DEL TRATTAMENTO è Tractel Italiana S.p.A.

I Dati raccolti sono oggetto di un trattamento improntato ai principi di correttezza, liceità e trasparenza, nel rispetto delle disposizioni di legge e di Regolamento (GDPR). I dati personali, identificativi e non sensibili, in seguito, "Dati", sono trattati esclusivamente per le seguenti finalità: A) Senza il suo consenso espresso per le "finalità di servizio", B) Solo previo suo specifico e distinto consenso per le "finalità di marketing". I Dati verranno trattati per il tempo necessario per adempiere alle finalità di cui sopra e comunque per non oltre 10 anni dalla cessazione del rapporto per le Finalità di cui al punto A), per non oltre 2 anni dalla raccolta dei Dati, o fino a rescissione del consenso, per le Finalità di cui al punto B). I Dati non saranno oggetto di trasferimento al di fuori dell'Unione Europea. I diritti di cui al Capo III, art. da 15 a 22 del GDPR, potranno essere esercitati, nei limiti ed alle condizioni previste dal citato regolamento rivolgendosi, per iscritto, al Titolare del trattamento: e-mail: infoit@tractel.com, PEC: tractel.italiana@pec.tractel.it. Il Titolare farà ogni sforzo per rispondere alle sue preoccupazioni. In ogni caso avete sempre il diritto di proporre reclamo all'Autorità Garante per la Protezione dei dati personali competente.

CONTROVERSIE

In caso di controversie legali è competente il foro di Milano.

Organizzazione di vendita

Lombardia, Verbania, Novara, Vercelli, Alessandria

Tractel Italiana S.p.A.
Viale Europa, 50
20093 Cologno Monzese (MI)
Tel. 02 2544786
infoit@tractel.com

Valle d'Aosta, Torino, Biella, Asti, Cuneo

RUSCA RAPPRESENTANZE S.a.S.
Via Cogliansesco, 42
10091 Alpignano (TO)
Tel. 011 6677909
Cell. Sig. Rusca 336211522
Cell. Sig. De Grandi 335264003
rusca@aldorusca.it

Liguria

AGNELLO RAPPRESENTANZE S.a.S.
Via Siffredi Angelo, 63/9
16153 Genova (GE)
Tel. 010 8078608
info@agnellosas.it

Veneto

MEDIA TRADE S.R.L.
Piazza XX Settembre 30/b
30033 Noale Venezia (VE)
Cell. Sig. Biasi 3357572515
michele.biasi@mediatradesrl.it

Trentino Alto Adige

PAOLO PIPPA
Vicolo S. Giovanni 2PT1
39100 Bolzano (BZ)
Tel. 0471 921535
Cell. Sig. Pippa 3357065953
paolo.pippa1968@gmail.com

Friuli Venezia Giulia

RCP S.a.S. RAPPRESENTANZE
Via della laguna, 1
33056 Palazzolo dello stella (UD)
Tel. 0431 377227
Cell. Sig. Dose 3355209852
rcp.ordini@gmail.com

Emilia Romagna

MPR di MASSIMO PAOLINI & C. S.a.S.
Via Caduti di Reggio Emilia, 10
40033 Casalecchio di Reno (BO)
Tel. 051 9846374
Cell. Sig. Paolini 3483615169
info@mprbologna.it

Toscana e Umbria

FARINA PAOLO FABIO
Via Roma, 195/C
50018 Scandicci (FI)
Tel. 055 7301100
Cell. Sig. Farina 3355487956
info@farina1952.it

Marche

GRANDI RAPPRESENTANZE S.a.S.
Via Costa del Borgo, 58
60027 Osimo (AN)
Tel. 071 7232588
Cell. Sig. Grandi 335308451
info@grandi-rappresentanze.it

Abruzzo, Molise

L.D.M. RAPPRESENTANZE di Luca Di Minco
Via Fino, 5
65010 Spoltore (PE)
Cell. Sig. Di Minco Luca 3387472489
Cell. Sig. Di Minco Vincenzo 3358438572
luca.diminco@alice.it

Lazio

SA. TECH BELT S.R.L.
Via degli Olmetti, 36
00060 Formello (RM)
Tel. 06 86973110
Cell. Sig. Lai 3356332471
giancarlo@satechbelt.it

Campania e Potenza

SEMERARO PAOLO
Via Giordano Bruno, 169
80122 Napoli
Tel. 081 660801
Cell. Sig. Semeraro 3357752451
semeraronapoli@virgilio.it

Puglia e Matera

DOTT. MORISCO NICOLA
Via Palmieri, 23
70125 Bari (BA)
Tel. 080 5016492
Cell. Sig. Morisco 3355489086
info@moriscorappresentanze.it

Calabria e Sicilia

M.D.L. S.a.S. di DE LUCA
Complesso le Palme Pal. E
Via Cons. Valeria, 7
98124 Messina (ME)
Tel. 090 2925752
Cell. Sig. De Luca 3396068372
Cell. Sig. Gravano 3311868638
mdl.rapp@gmail.it

Sardegna

CONCAS TIZIANO
Via San Lucifero, 45
09125 Cagliari (CA)
Cell. Sig. Concas 3386120574
rapp.tconcas@gmail.com